

(ГТУ) Московский Институт Стали и Сплавов

Лекция №3

МЕТРИЧЕСКИЕ ЗАДАЧИ

ПОВЕРХНОСТИ

Материал создан на базе курса лекций по Начертательной геометрии, разработанного *доцентом кафедры Инженерной графики МИСиС Мокрецовой Л.О.* - mok@misis.ru

Автор:

Головкина Валерия Борисовна

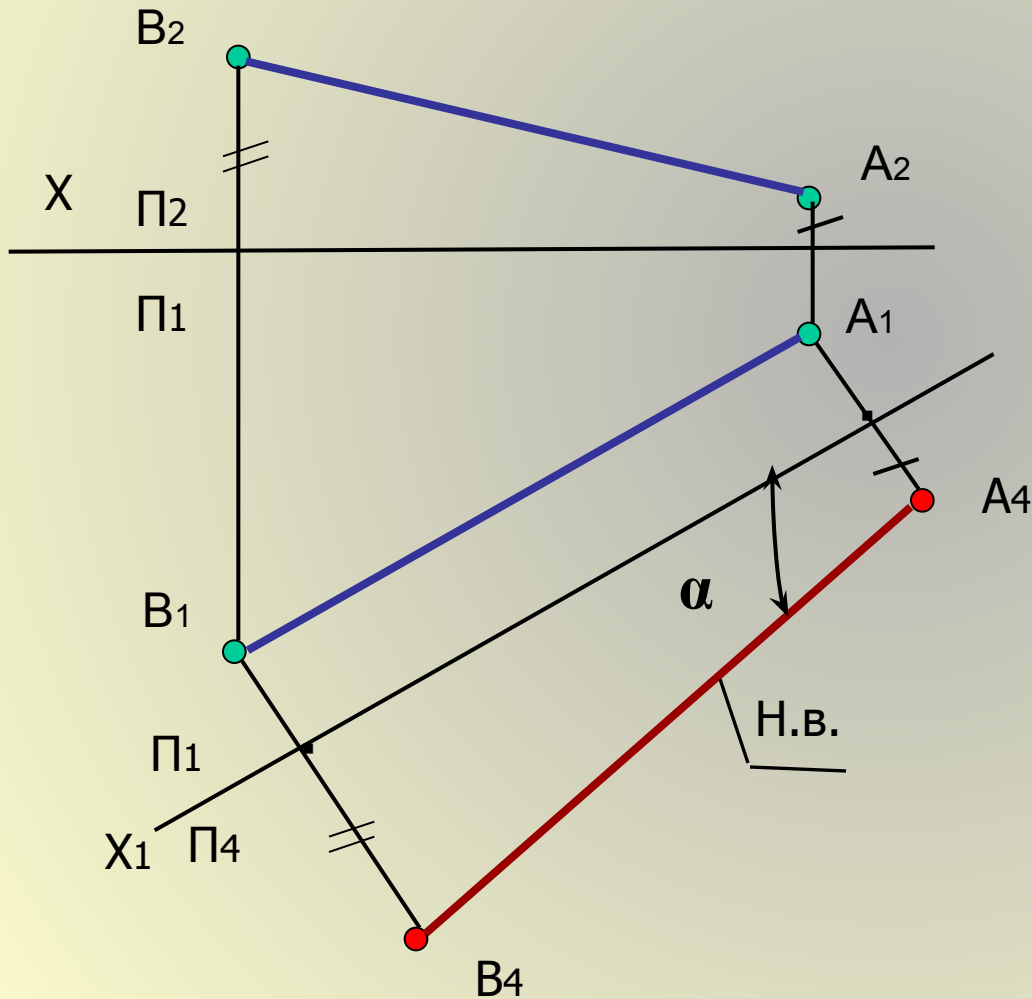
valeri@misis.ru



2008

Метод замены плоскостей проекций

Определение натуральной величины отрезка



$$X \begin{array}{c} \Pi_2 \\ \hline \Pi_1 \end{array} \longrightarrow X_1 \begin{array}{c} \Pi_4 \\ \hline \Pi_1 \end{array}$$

$$A_1A_4 \perp X_1;$$

$$B_1B_4 \perp X_1$$

Метод прямоугольного треугольника

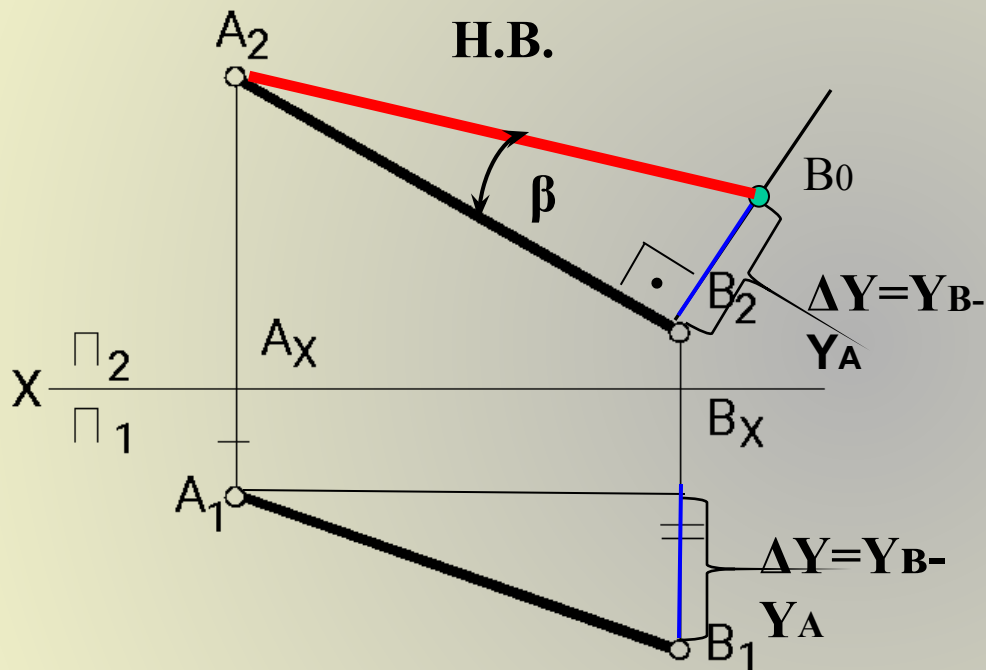
Задано: Две проекции отрезка AB ;

Построить:

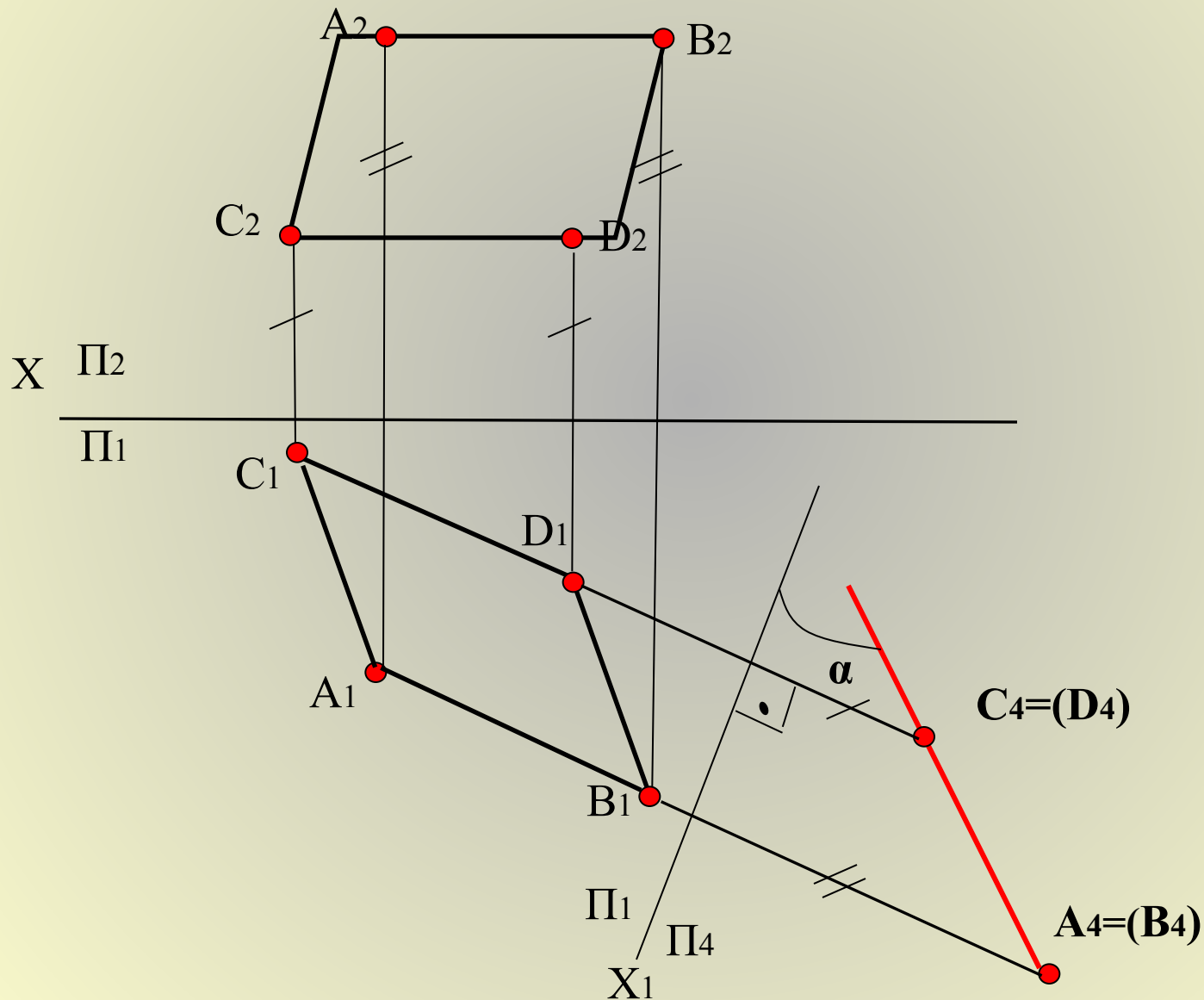
Действительный вид AB .

Решение:

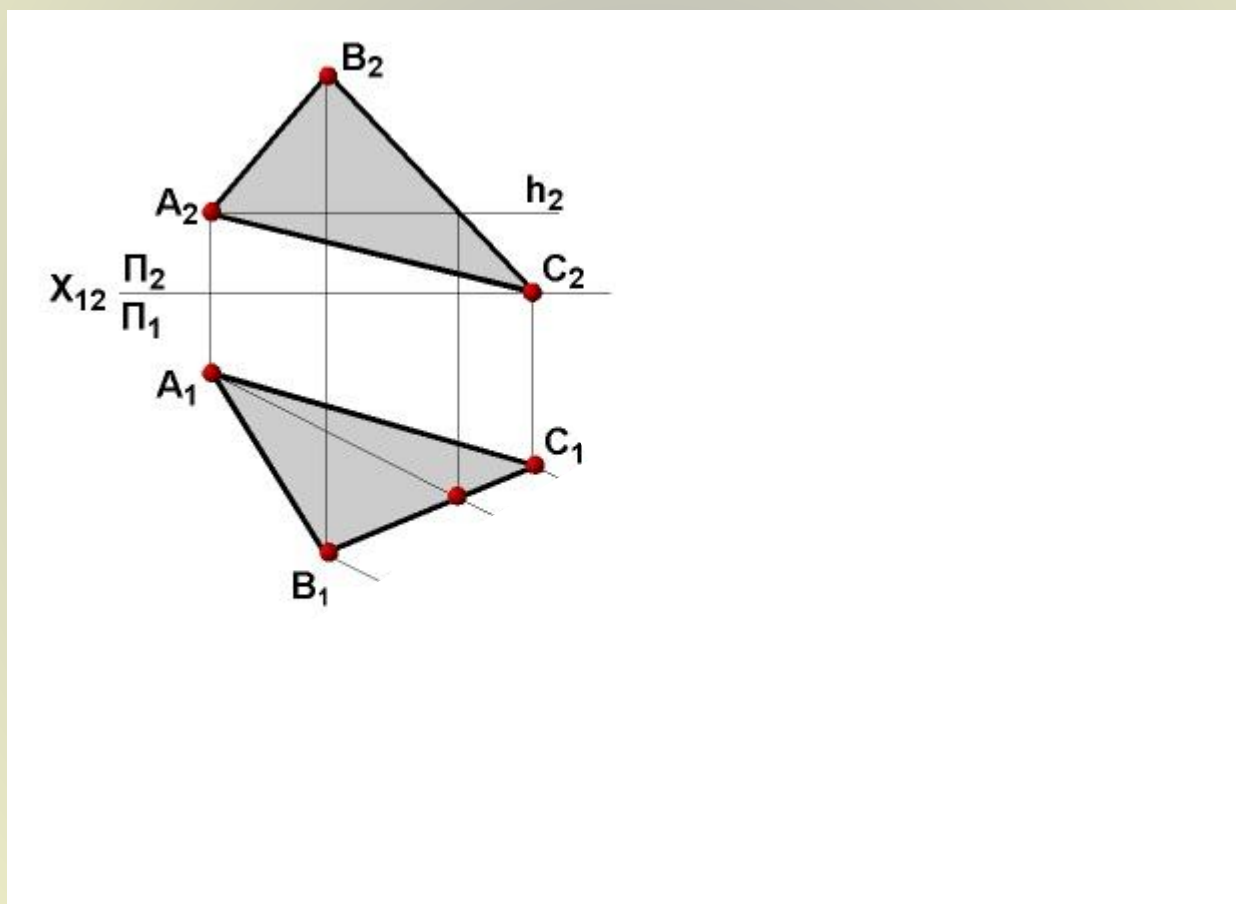
1. Возьмем разность координат Y точек A и B ;
2. Восставим перпендикуляр из любой точки отрезка к A_2B_2 ;
3. Отложим **вверх** от т. B_2 отрезок равный $\Delta Y|A-B|$;
4. Соединяем A_2 и B_0 .



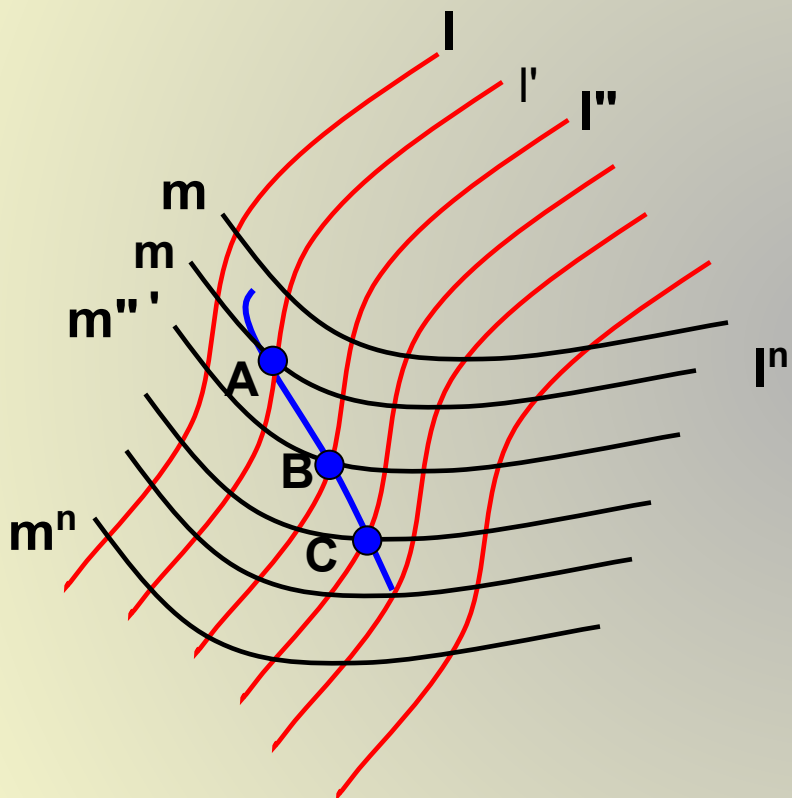
Определение угла наклона плоской фигуры к основным плоскостям проекций



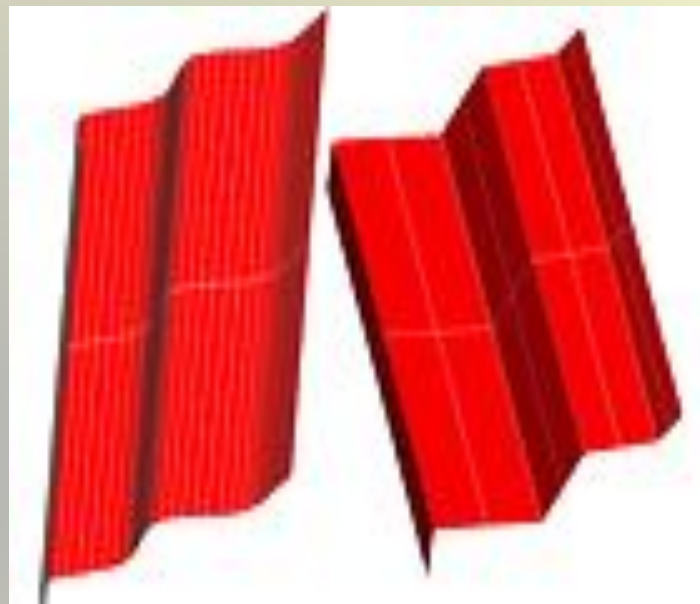
Определение натуральной величины плоской фигуры



Образование поверхностей



- I – образующая поверхности;
- m – направляющая поверхности.



Классификация поверхностей

Линейчатые

Нелинейчатые

Гранные

Поверхности вращения

Торсовые

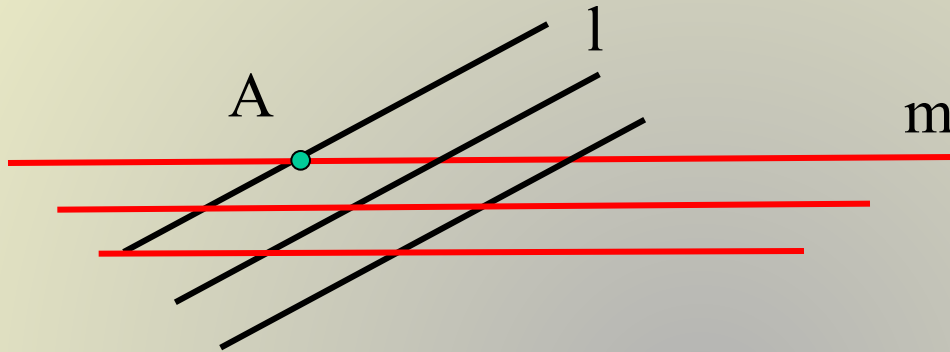
Призматические
Пирамидальные

Цилиндрические
Конические

Сферические
Торовые

Гранные поверхности

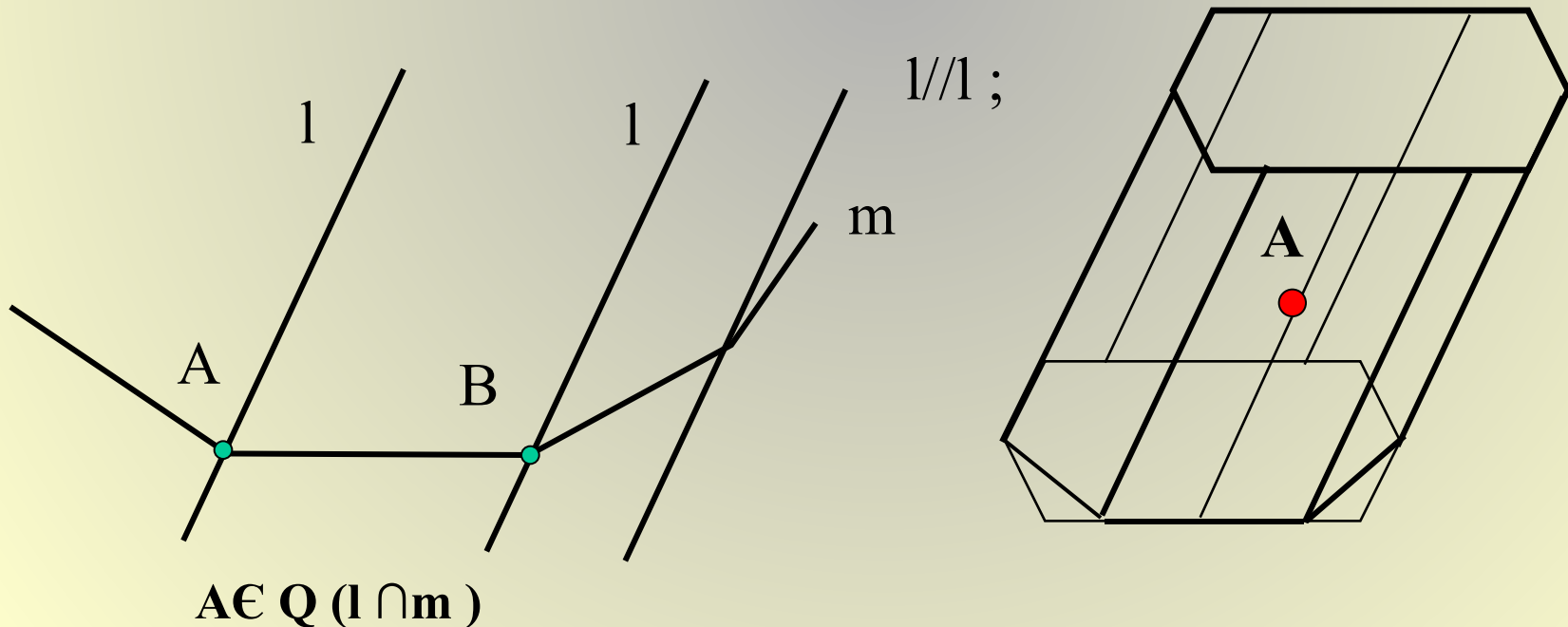
1. Плоскость:



$$Q (l \cap m);$$

$$A \in Q (l \cap m)$$

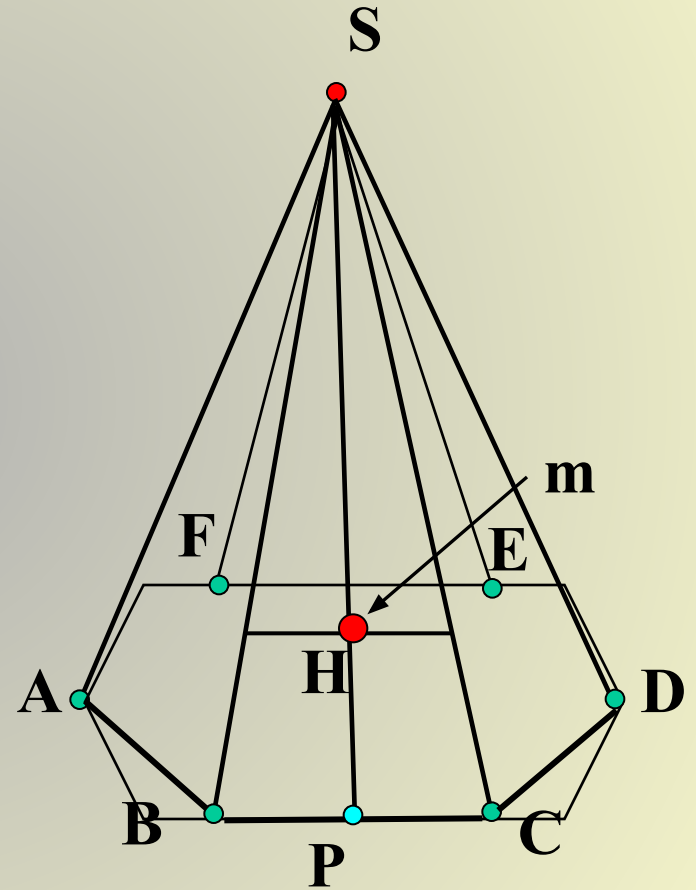
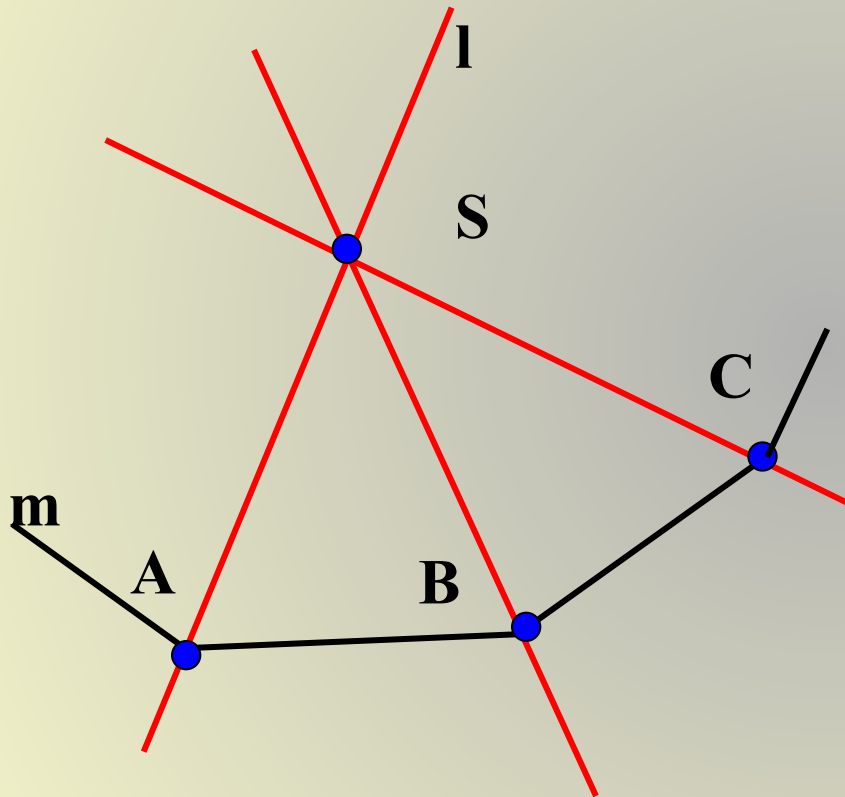
2. Призматические поверхности (Призма)



$$l//l ;$$

$$A \in Q (l \cap m)$$

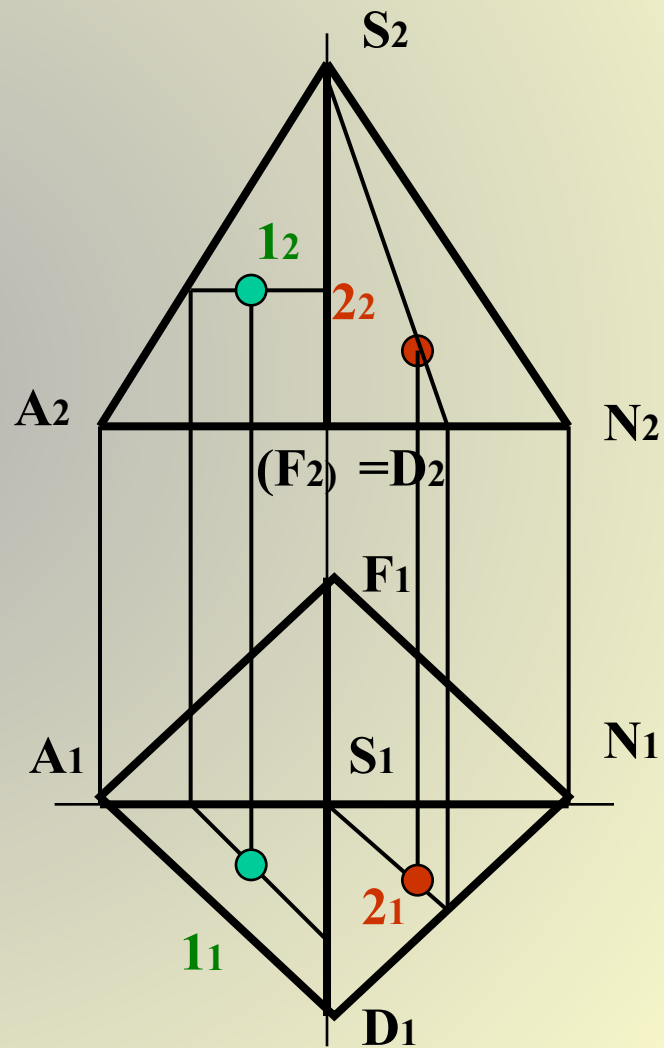
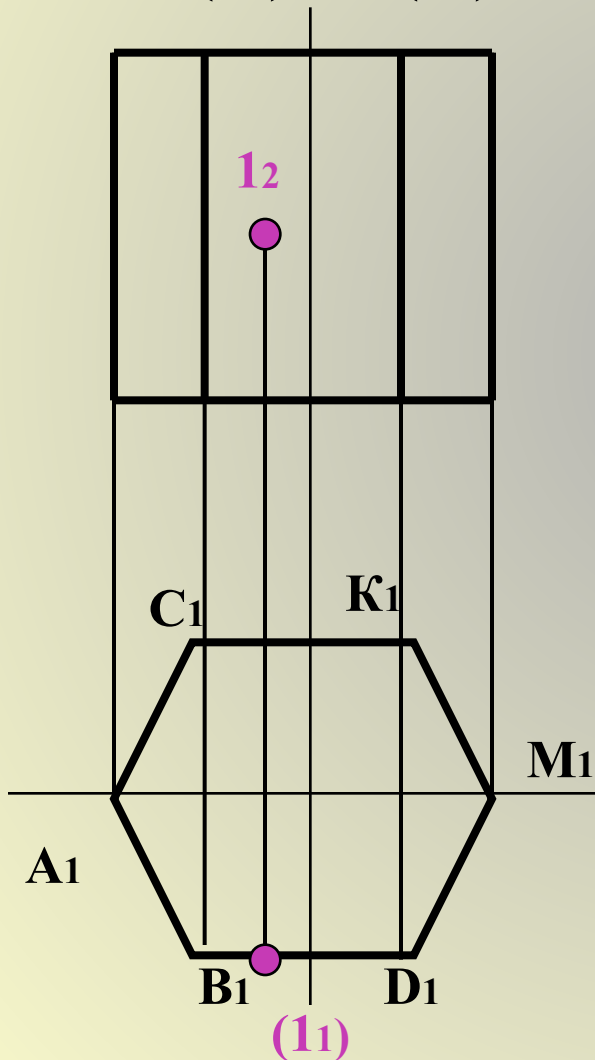
Пирамидальные поверхности (пирамиды)



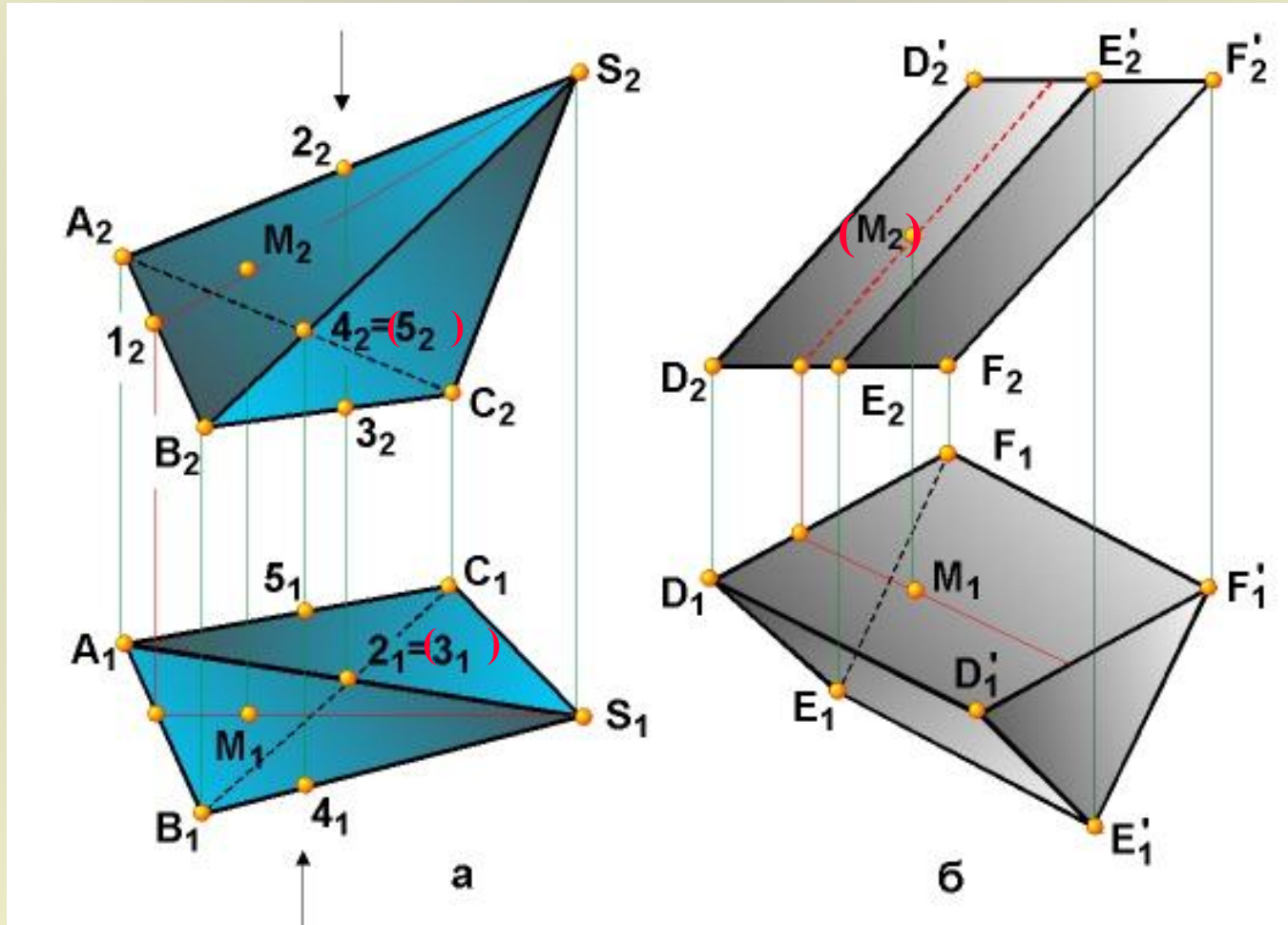
$HX (SP \cap m)$

Точки на гранных поверхностях

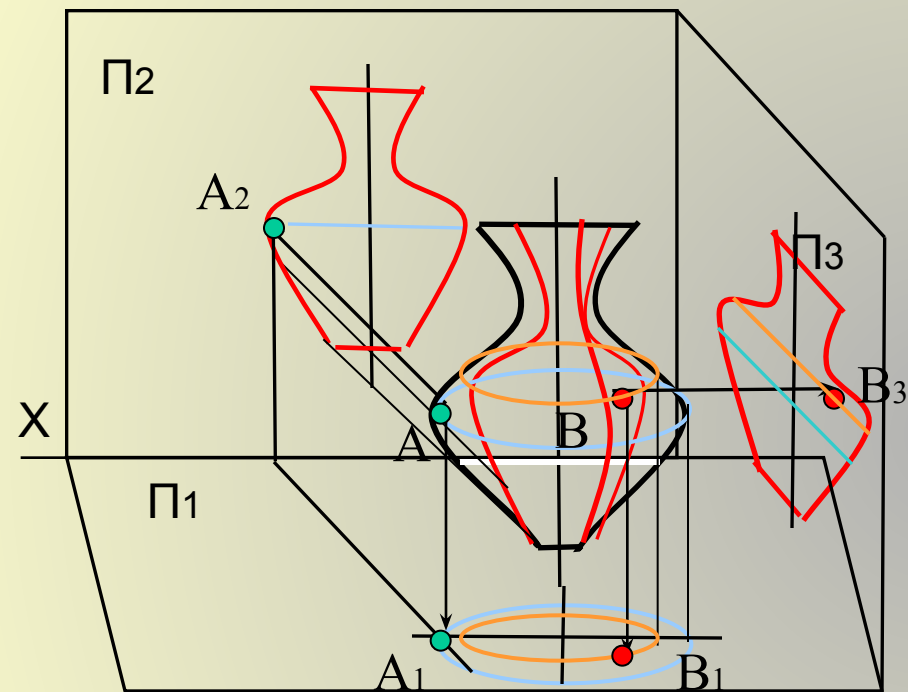
A_2 $B_2=(C_2)$ $D_2=(K_2)$ M_2



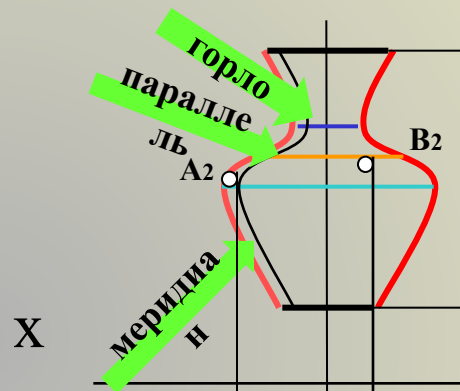
Принадлежность точек наклонным гранным поверхностям



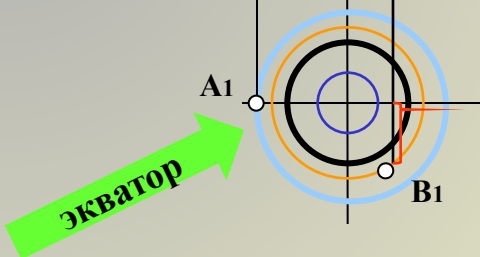
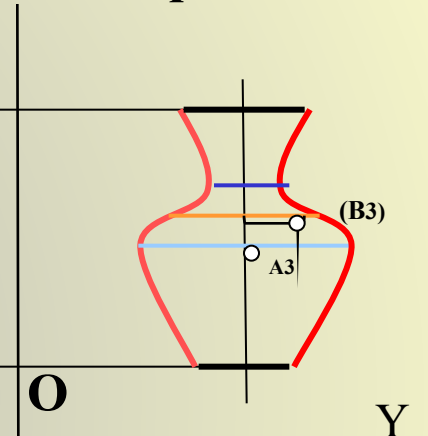
Проецирование поверхности вращения



Фронтальный
очерк

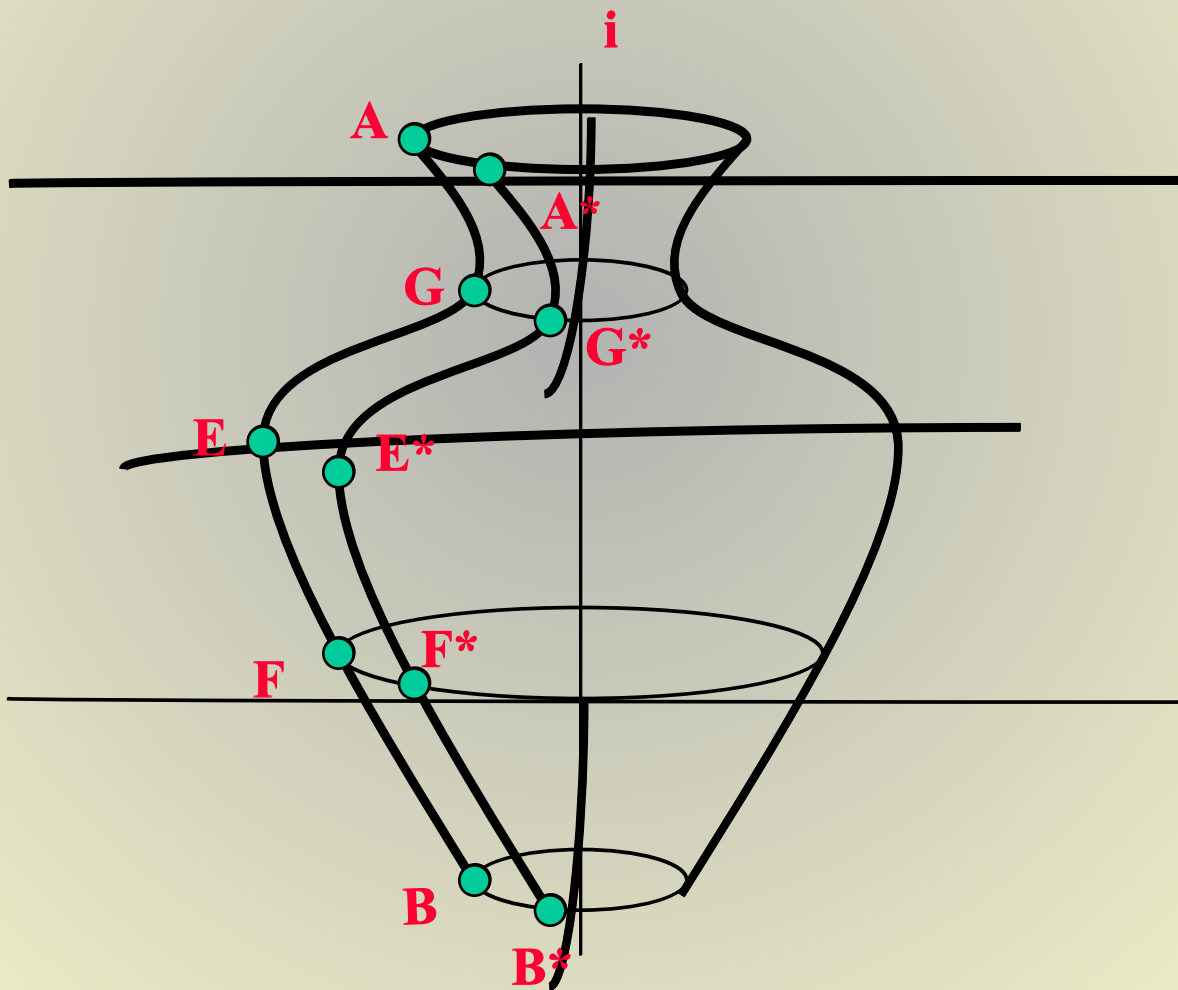


Профильный
очерк

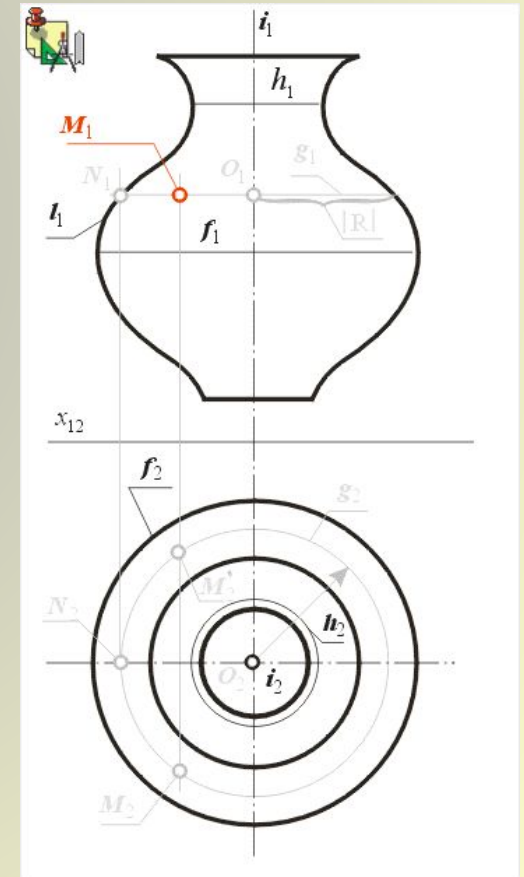
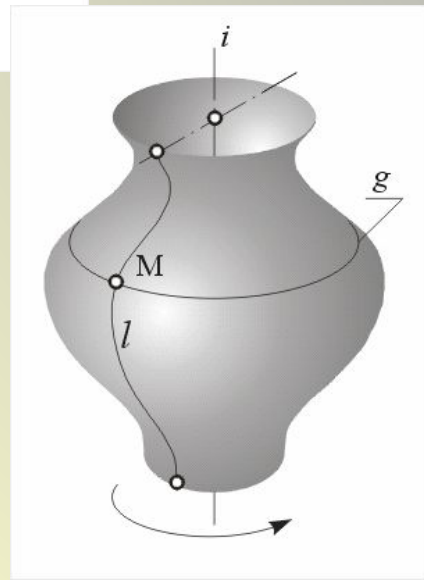
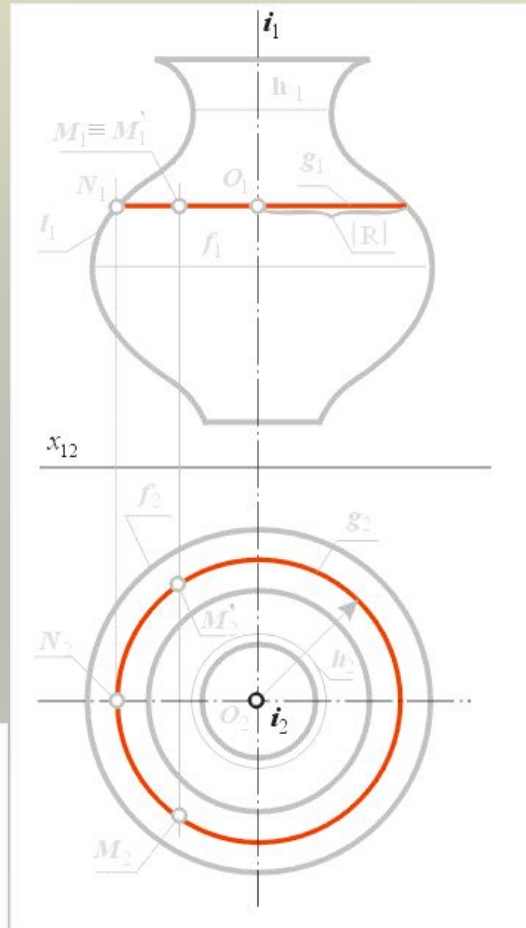
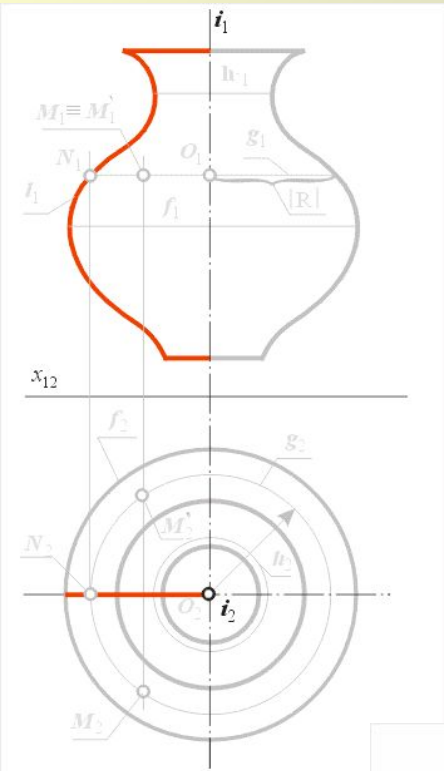


Горизонтальный
очерк

Y

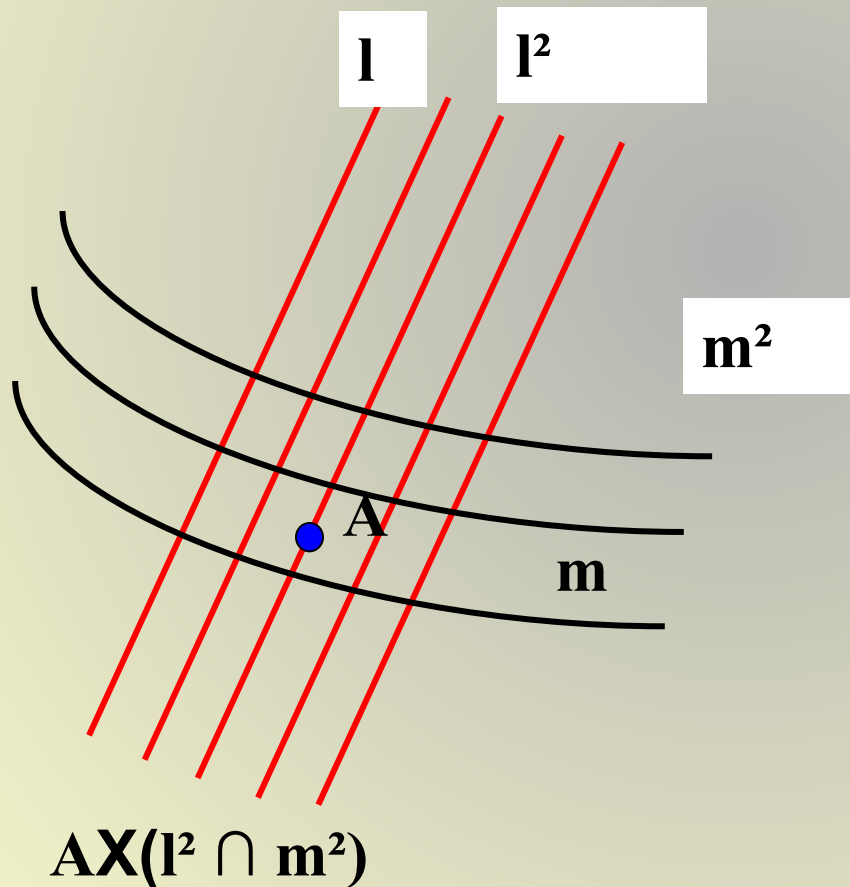


Моделирование поверхностей вращения

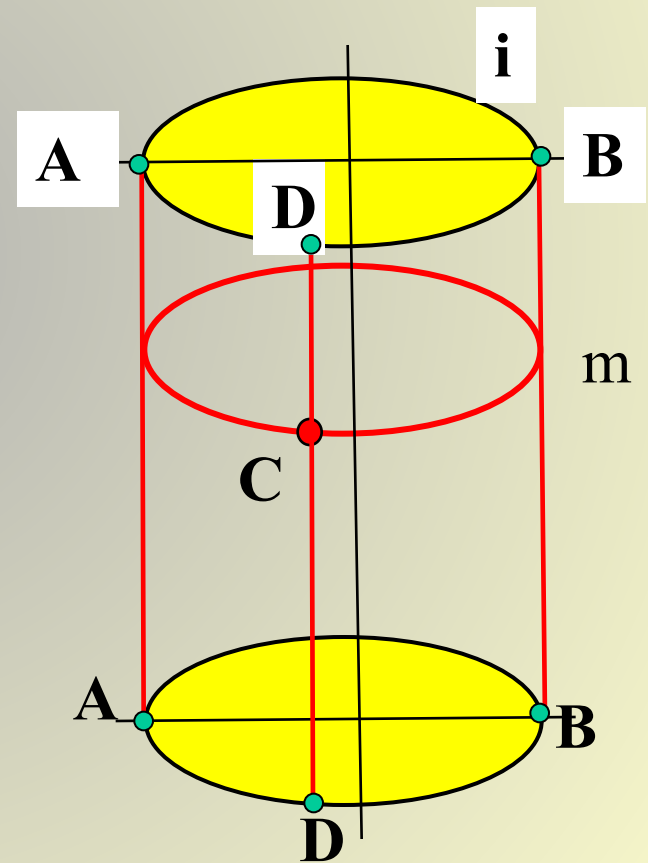


Образование поверхности вращения

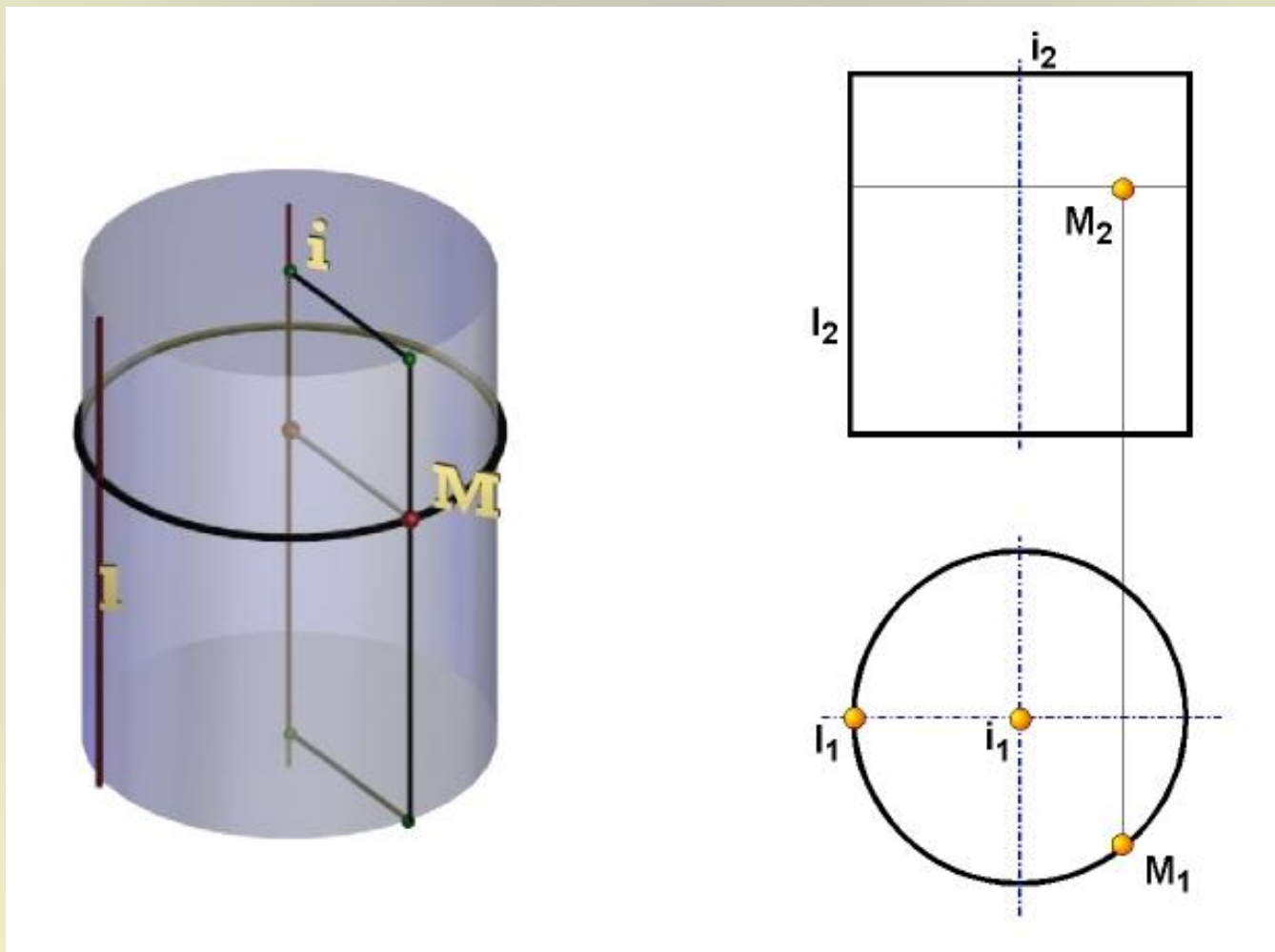
Цилиндрическая



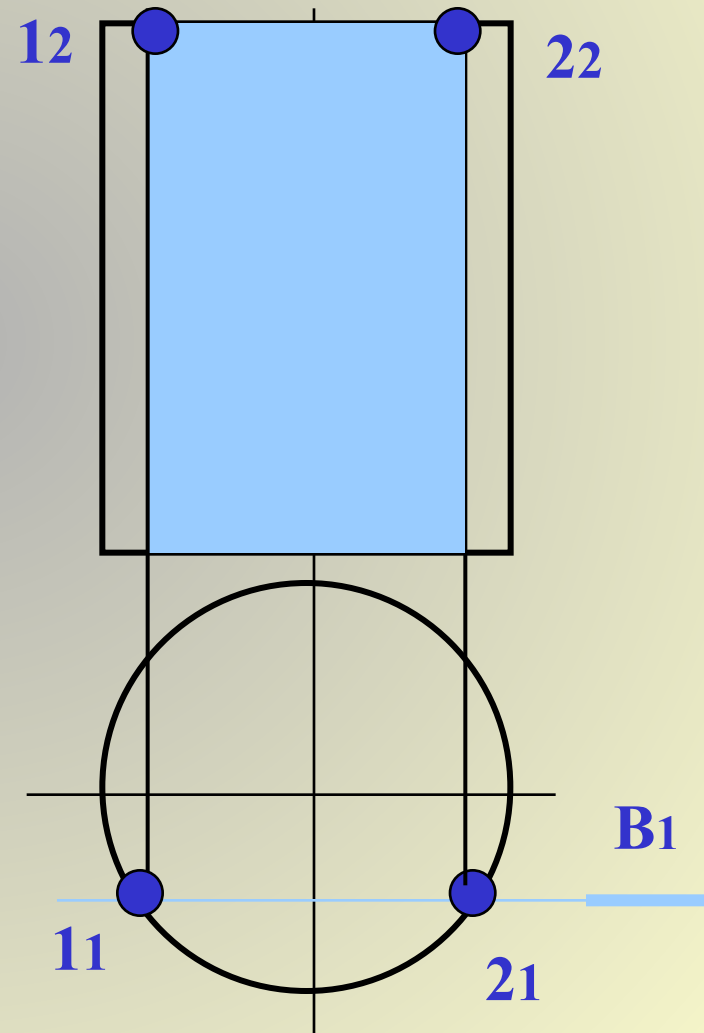
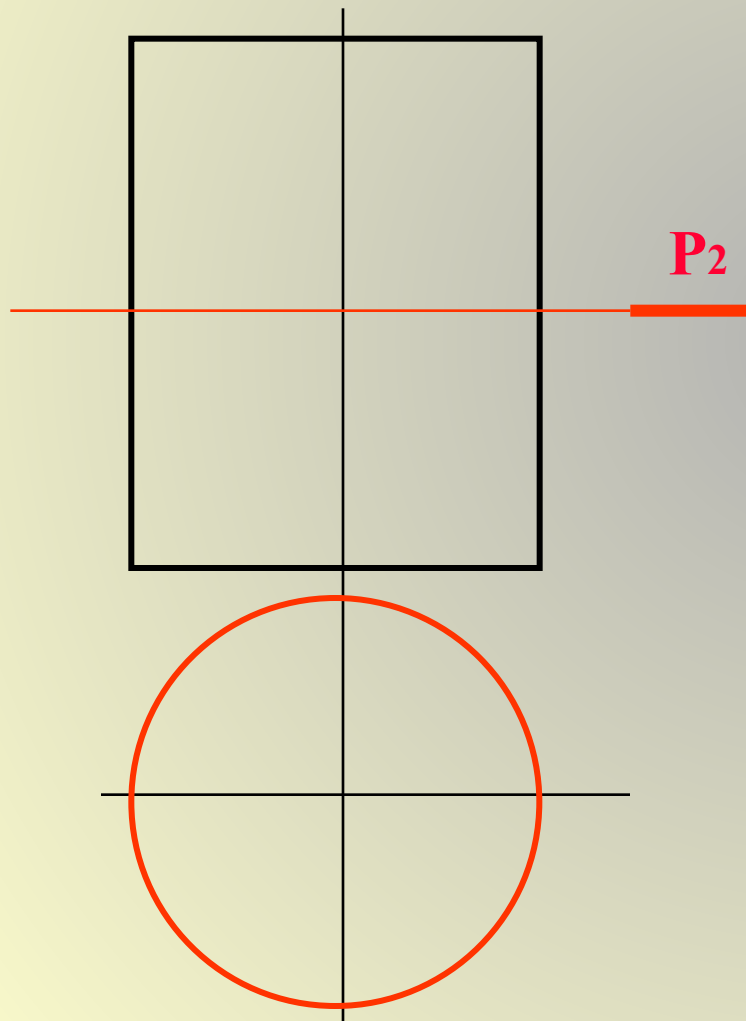
Цилиндр



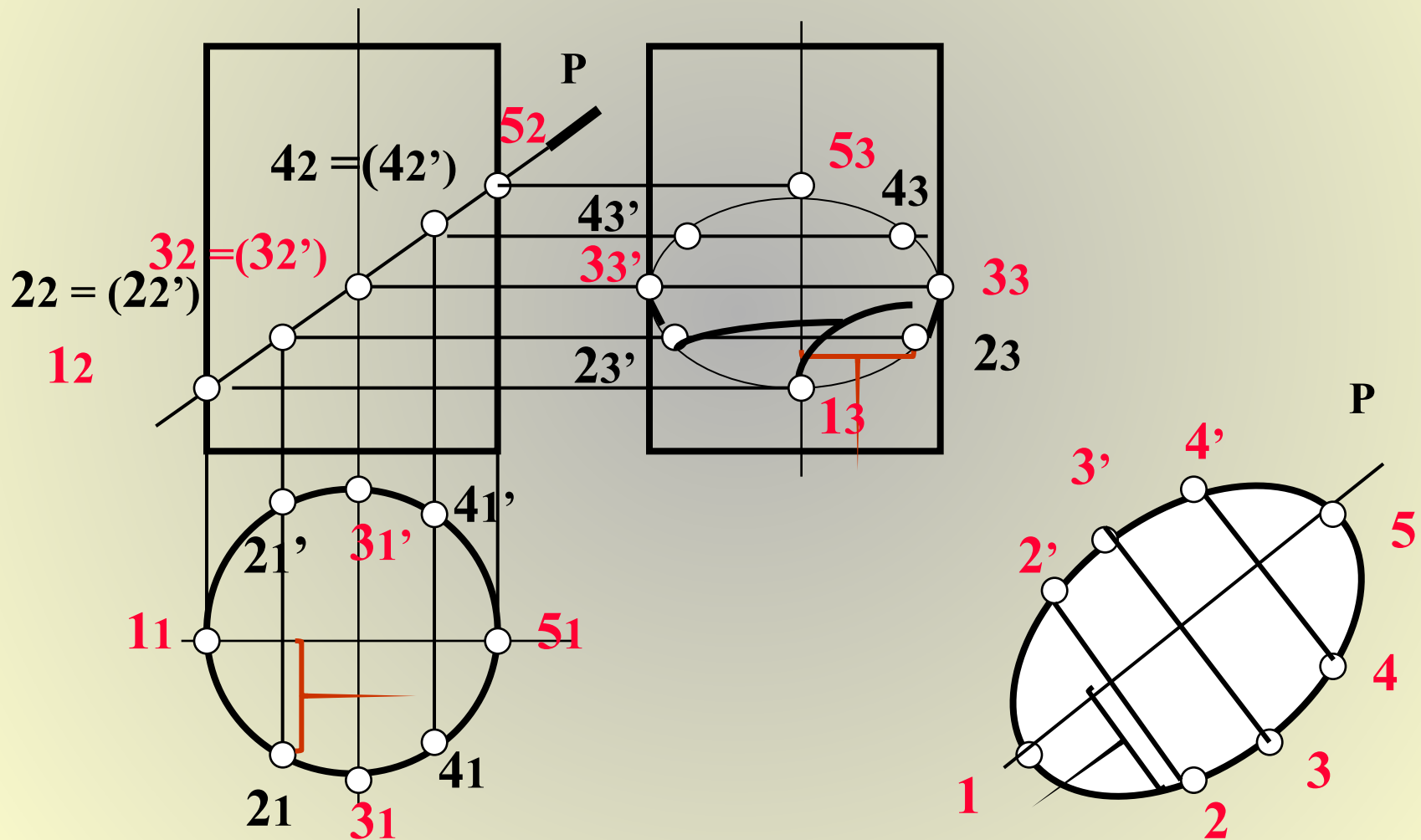
Принадлежность точки поверхности цилиндра



Сечение цилиндрической поверхности плоскостями частного положения

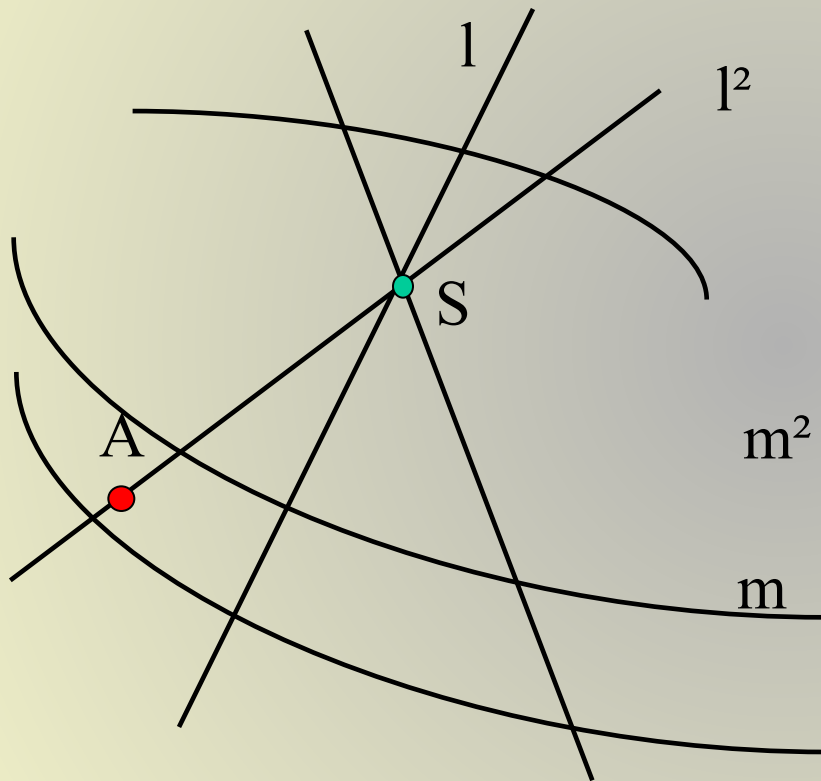


Сечение цилиндра плоскостью частного положения. Построение натуральной величины наклонного сечения.



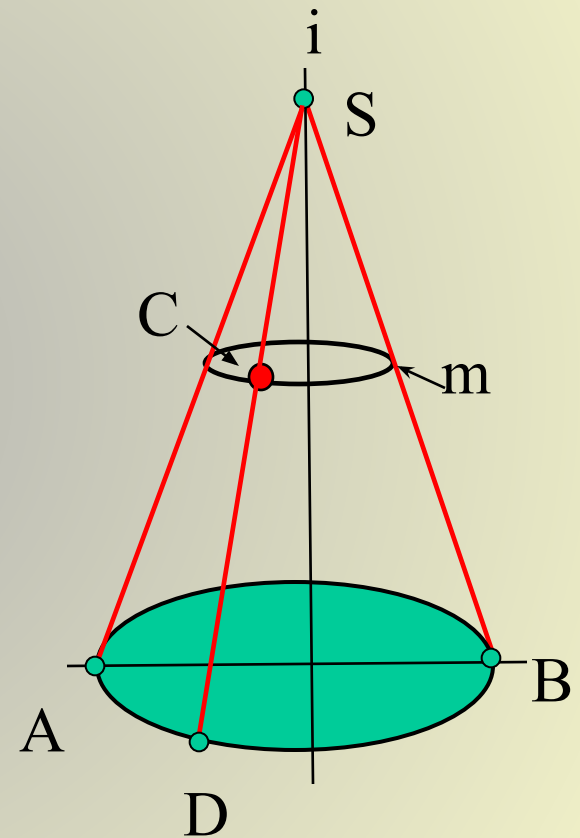
Поверхности вращения

Коническая



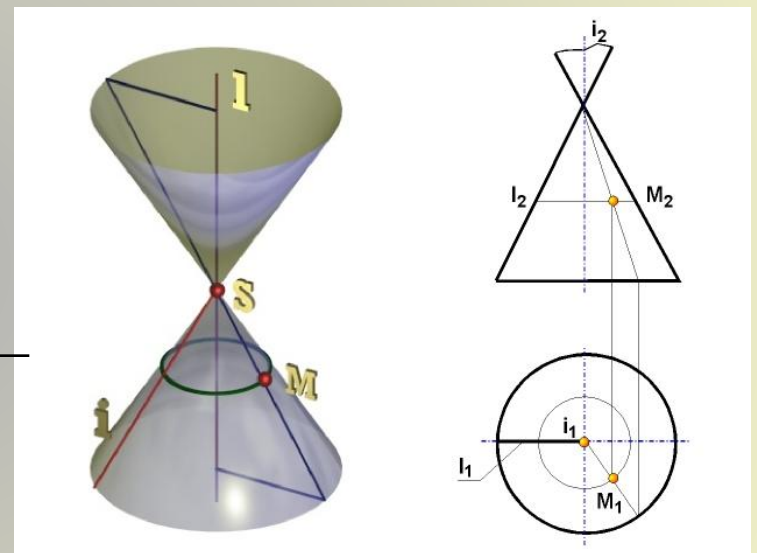
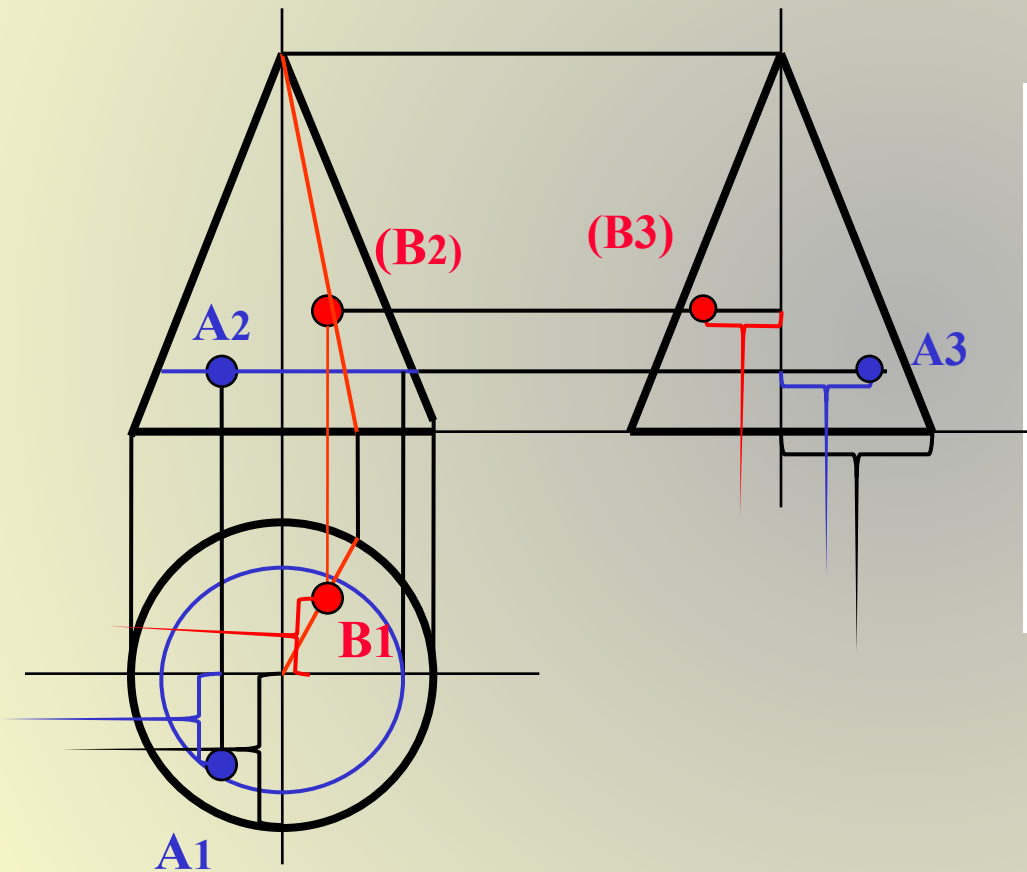
$AX(l^2 \cap m^2)$

Конус



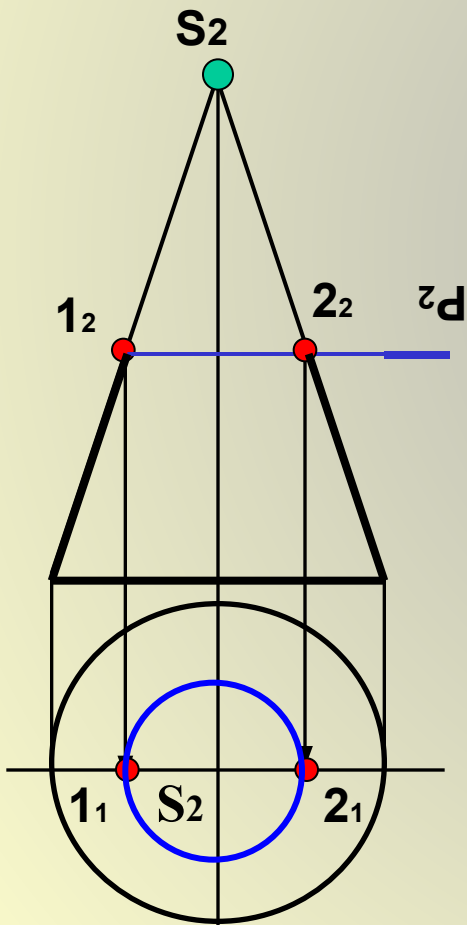
$CX(SD \cap m)$

Принадлежность точек конической поверхности

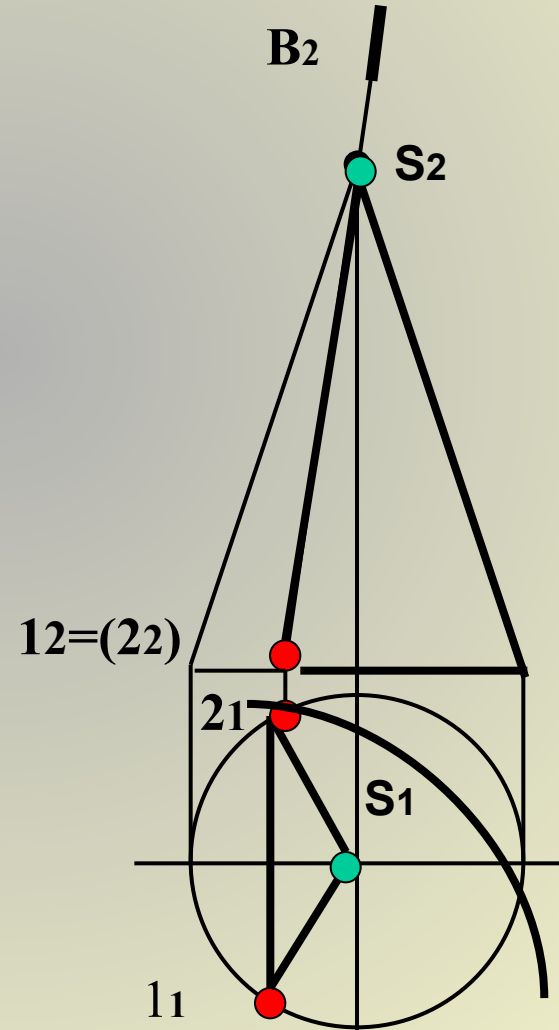


Сечение конуса плоскостью частного положения

Пример 1

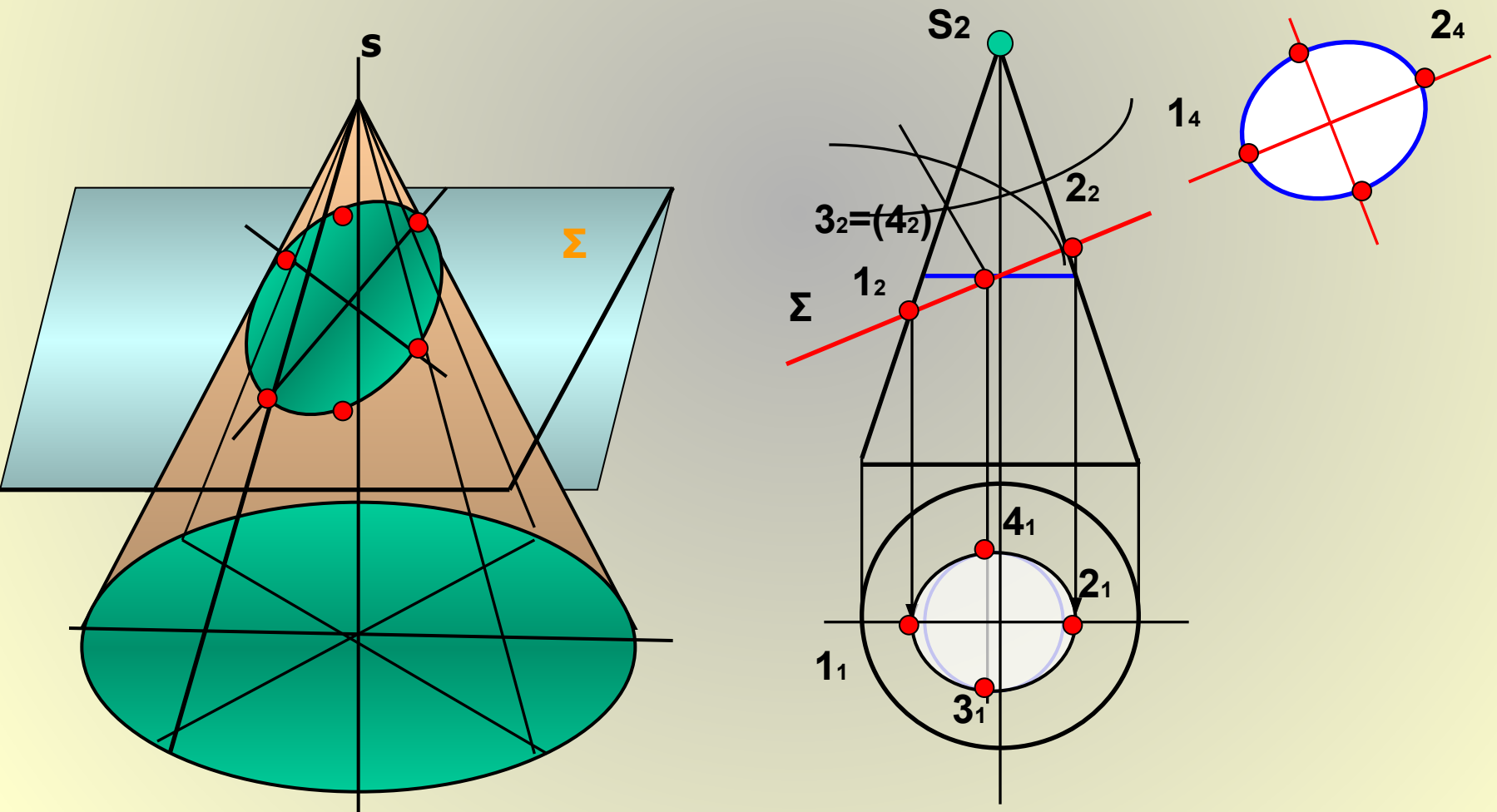


Пример 2



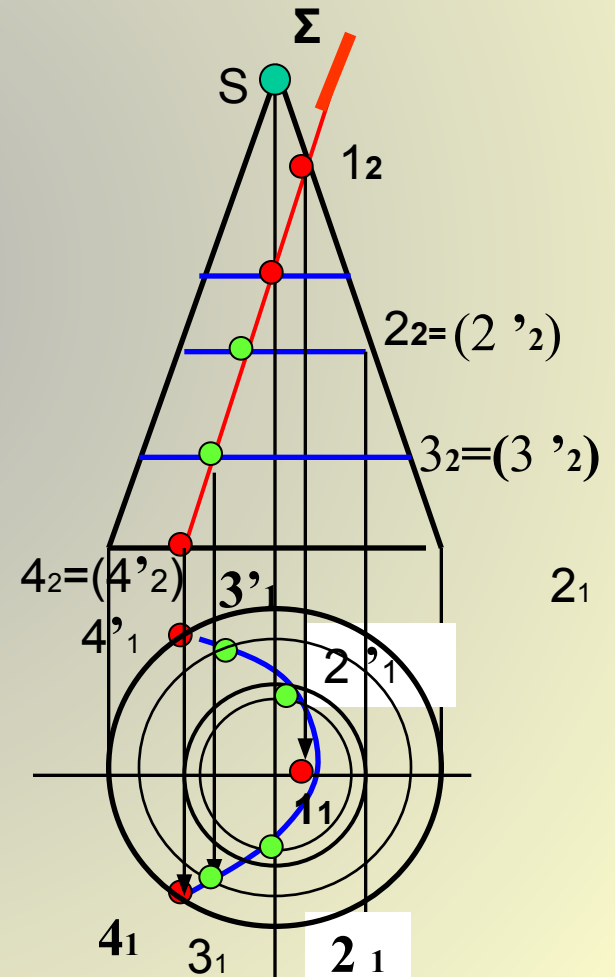
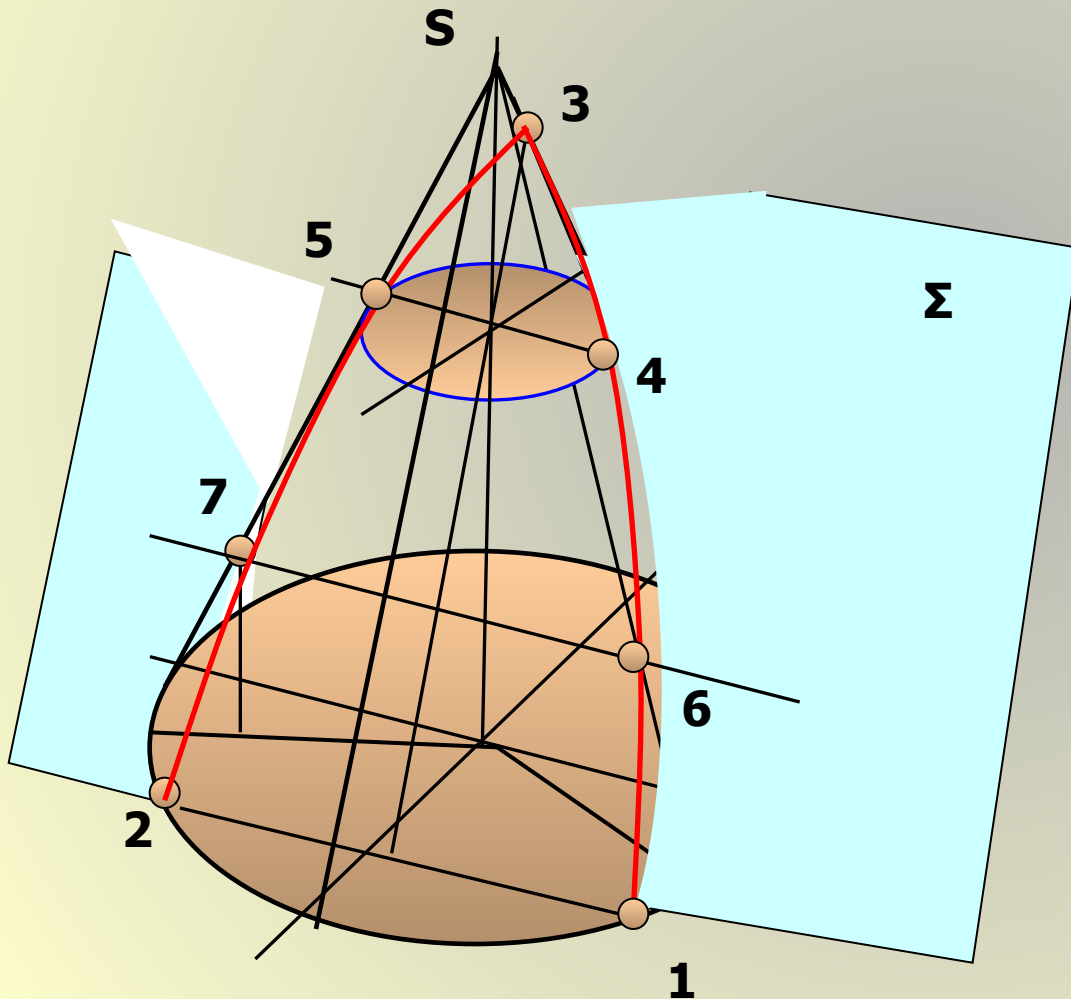
Пересечение поверхностей

Сечение конуса плоскостью частного положения **Пример 3.**



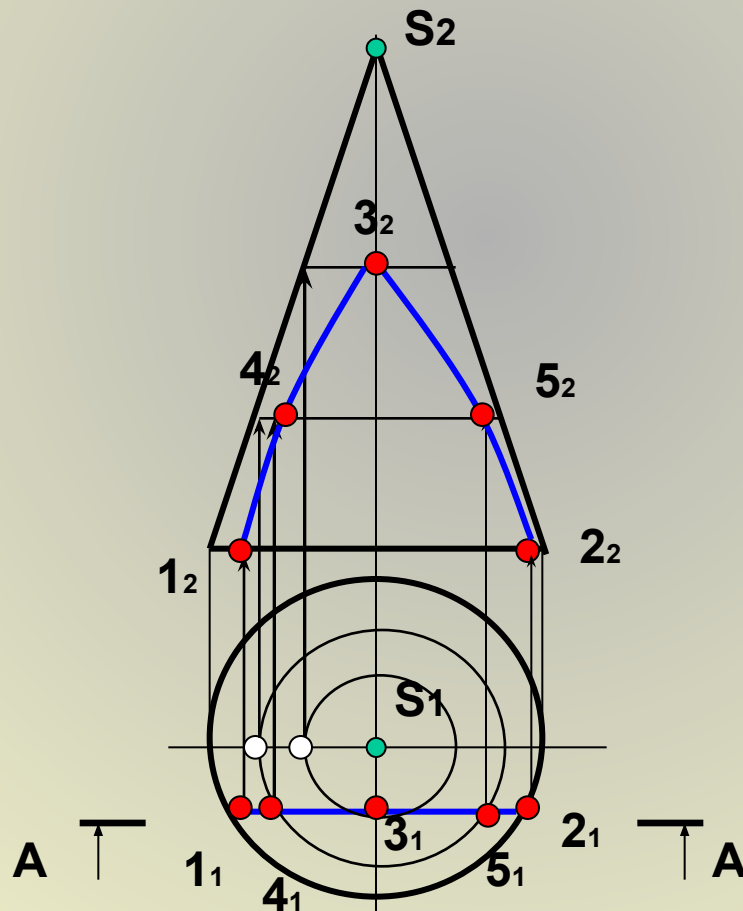
4.1. Сечение конуса плоскостью, параллельной одной образующей

Пример 4

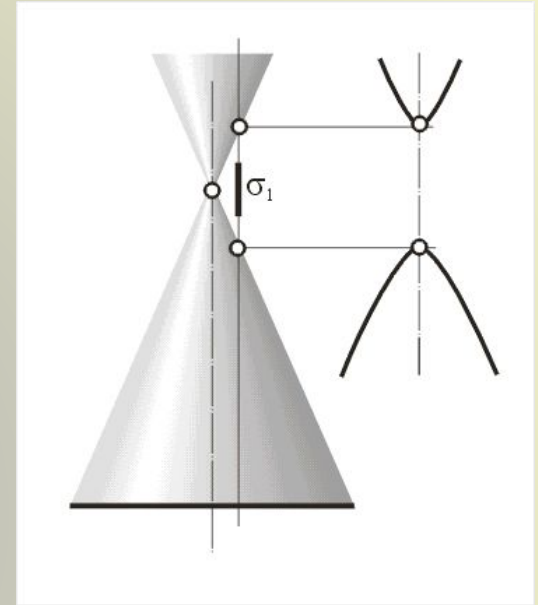
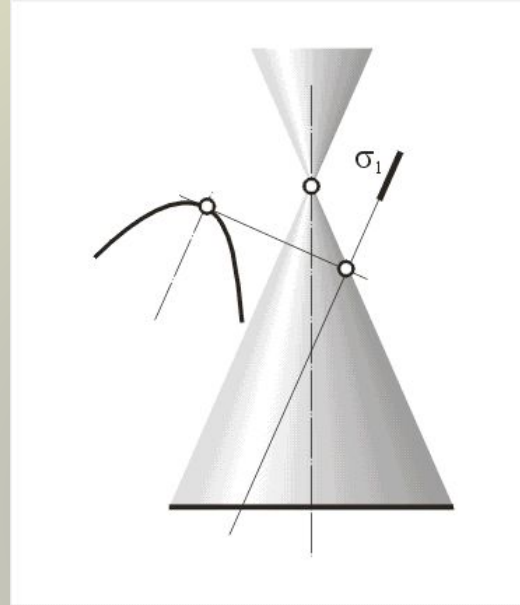
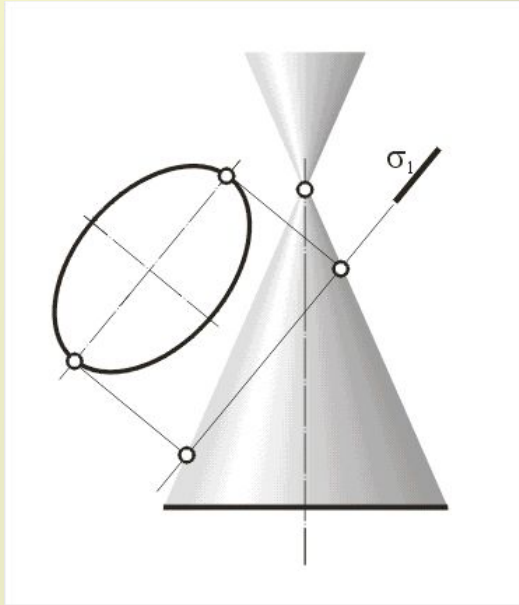


4.1. Сечение конуса плоскостью, параллельной двум образующим

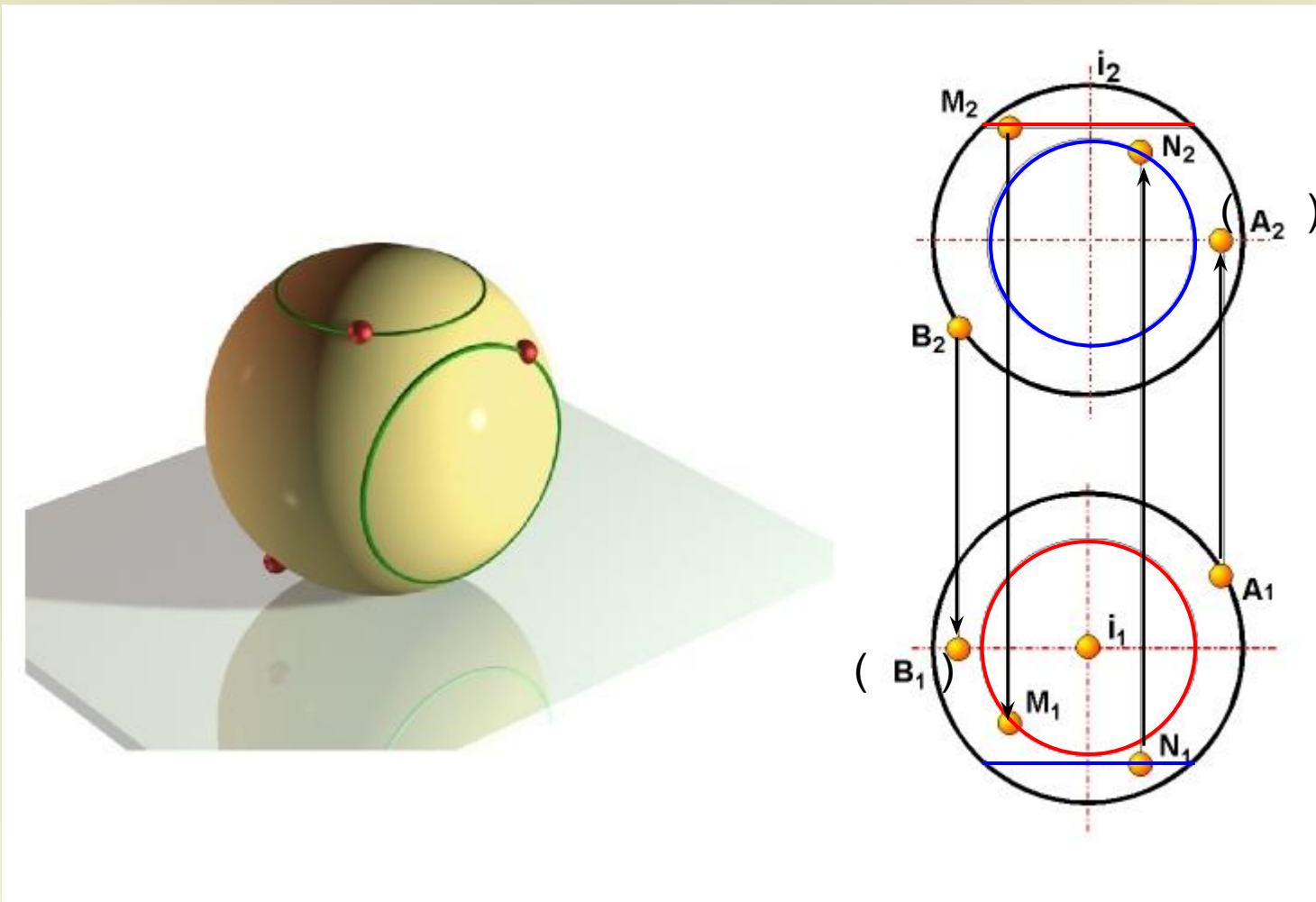
Пример 5.



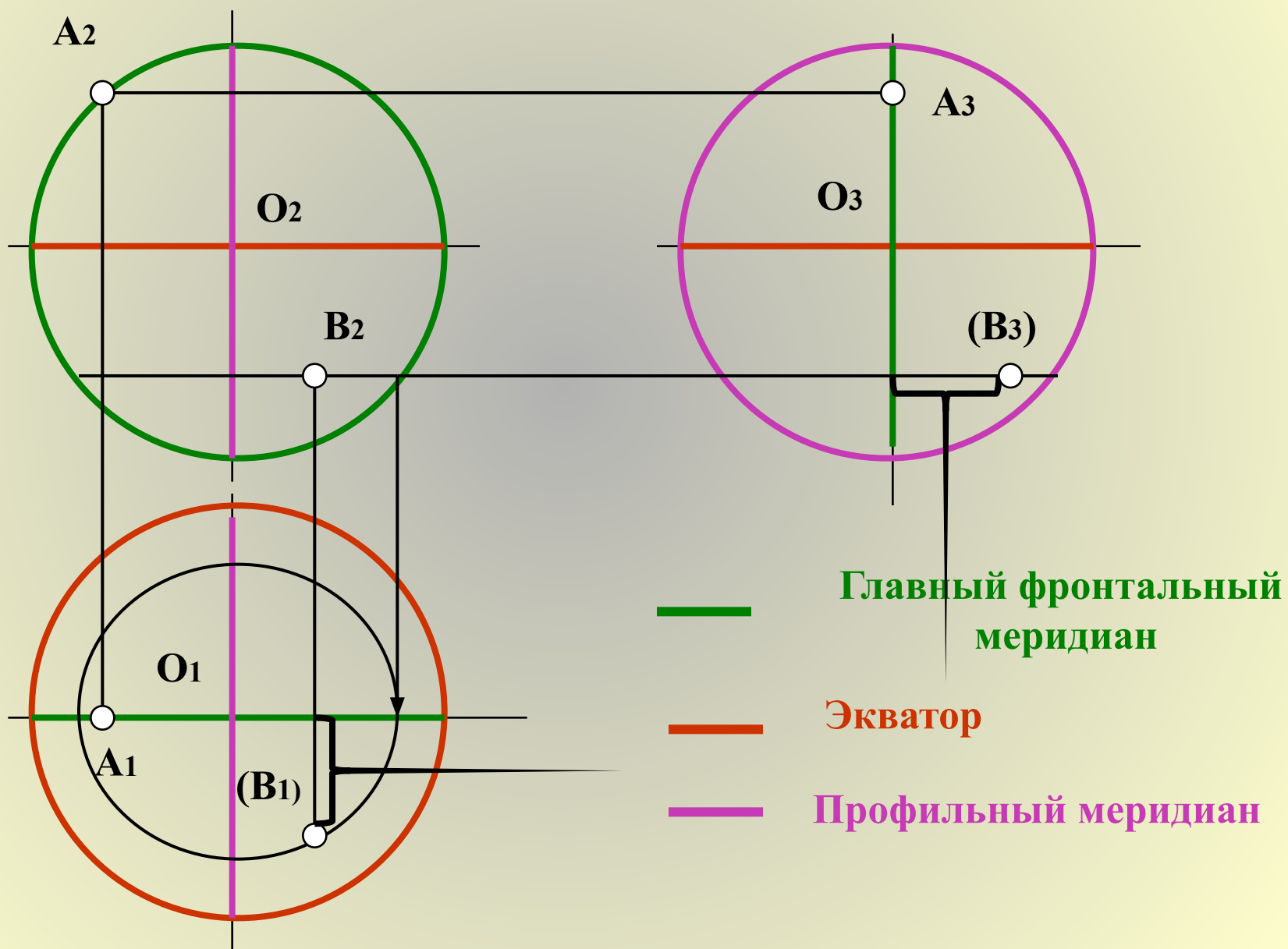
Конические сечения



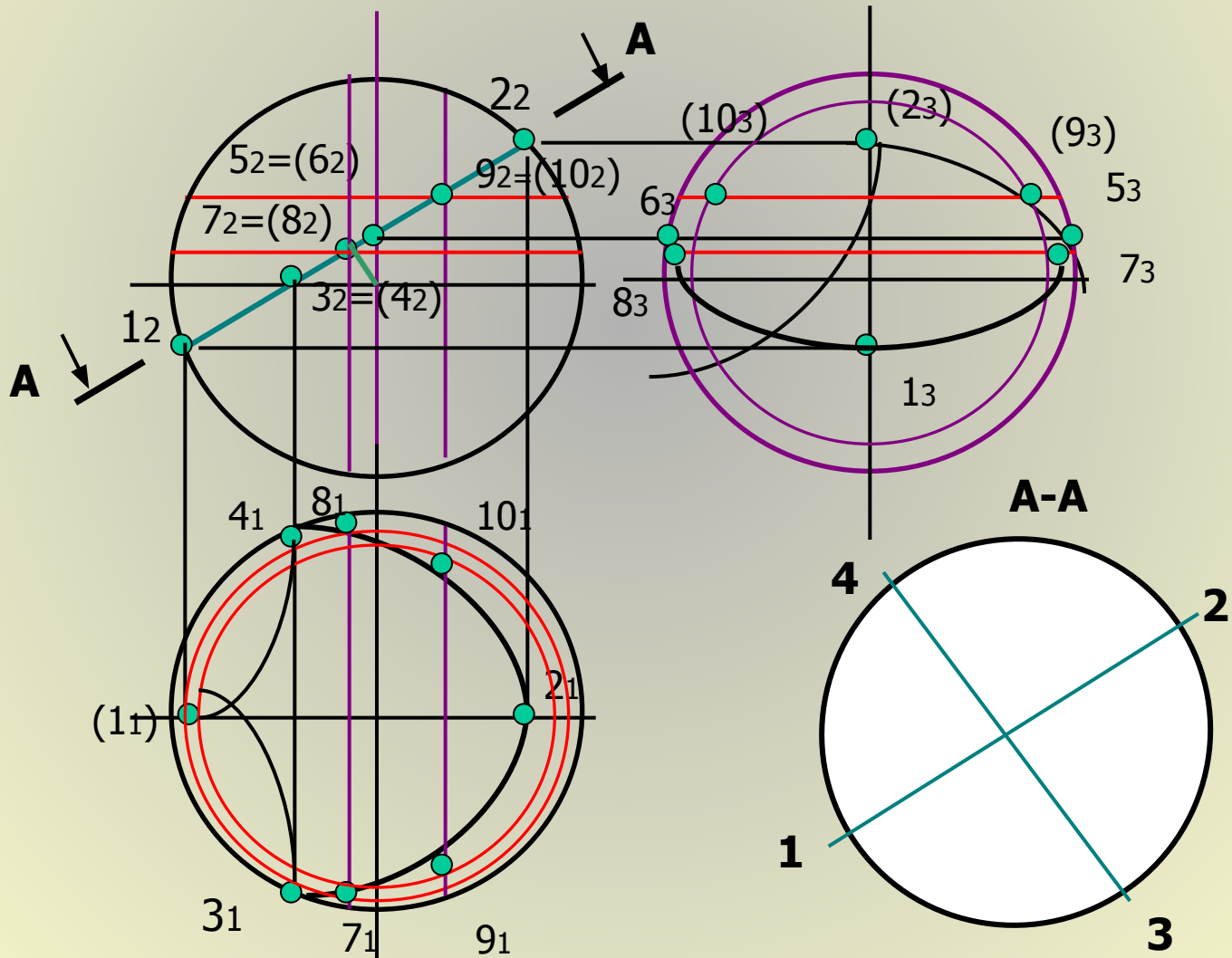
Положение точки на поверхности сферы



Положение точек на поверхности сферы

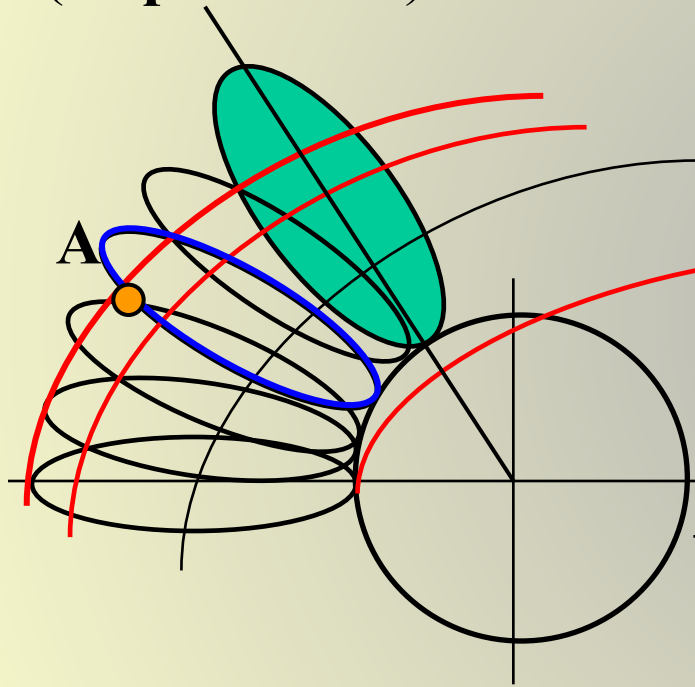


Сечение сферы плоскостями частного положения

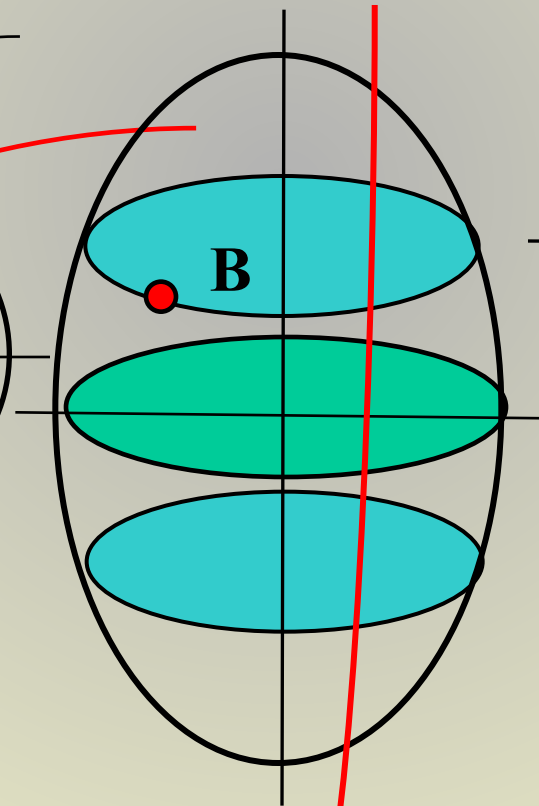


Поверхности вращения

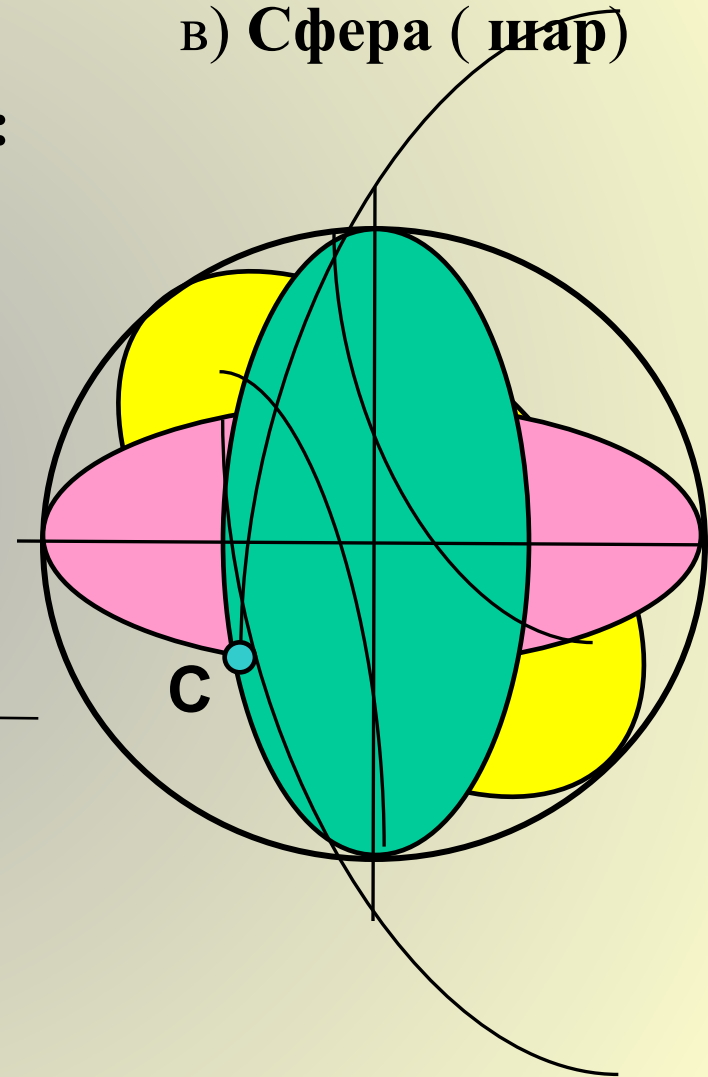
а) Открытый тор
(тор-кольцо):



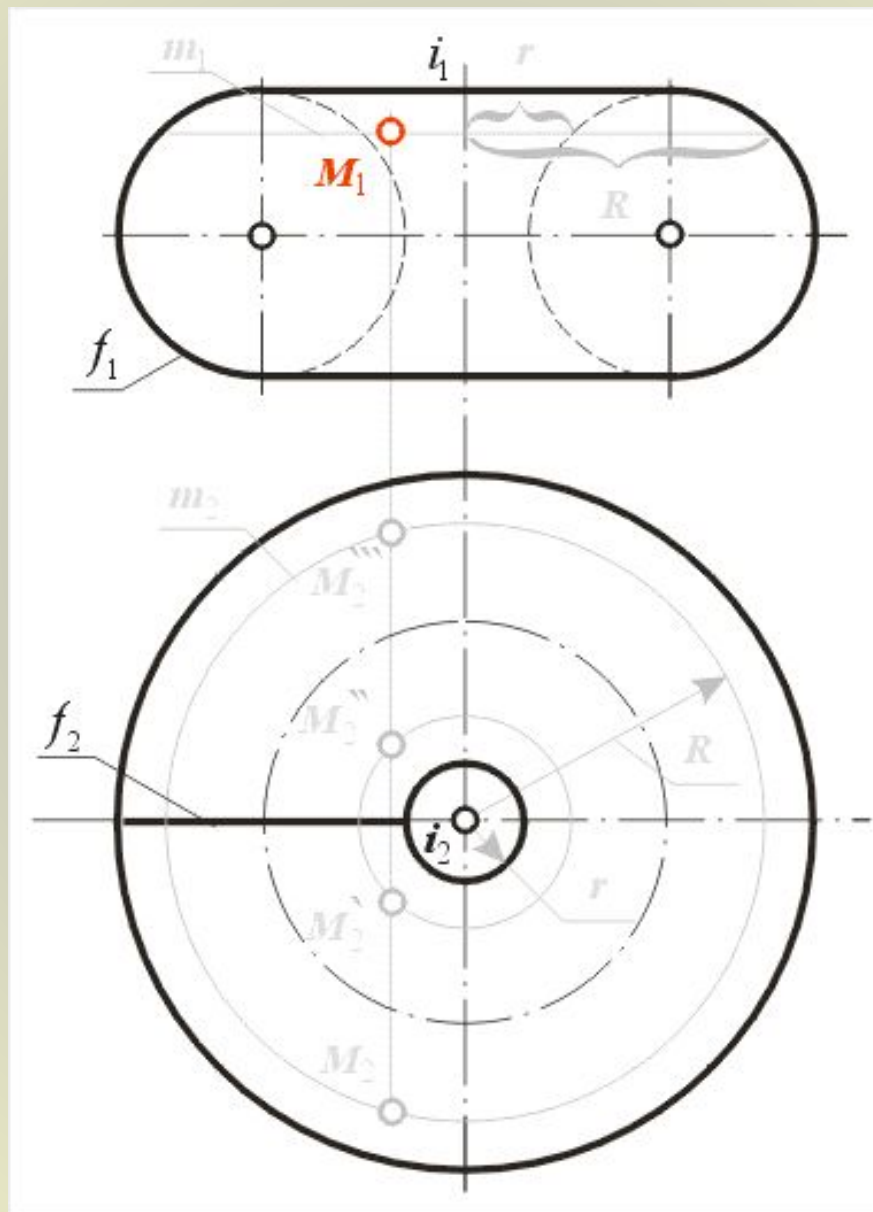
б) Закрытый тор:



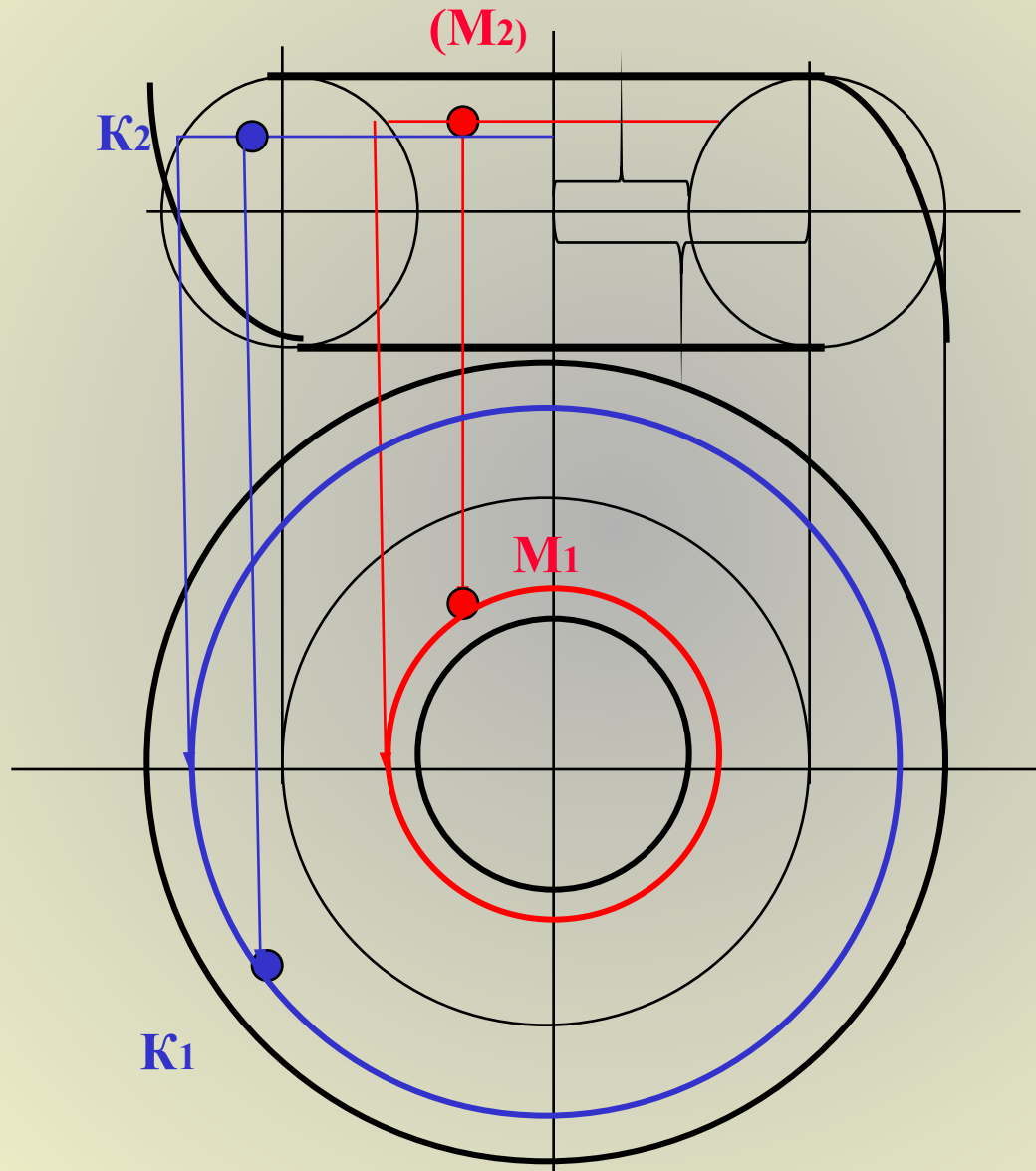
в) Сфера (шар)



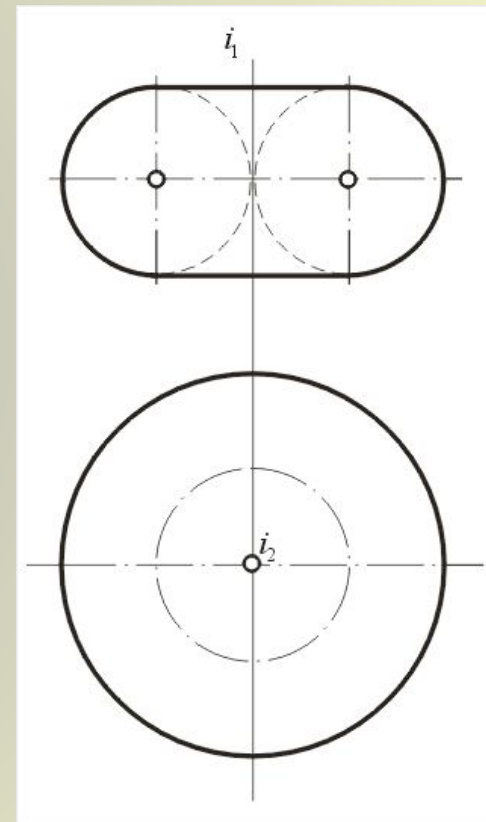
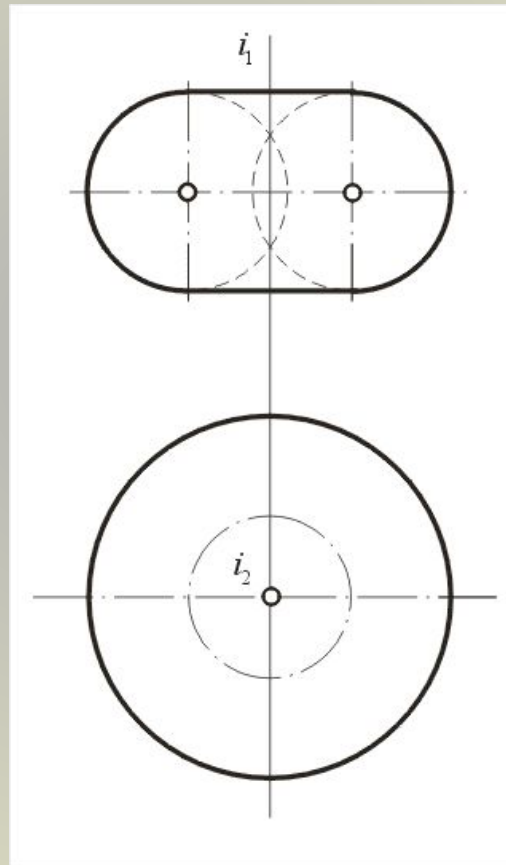
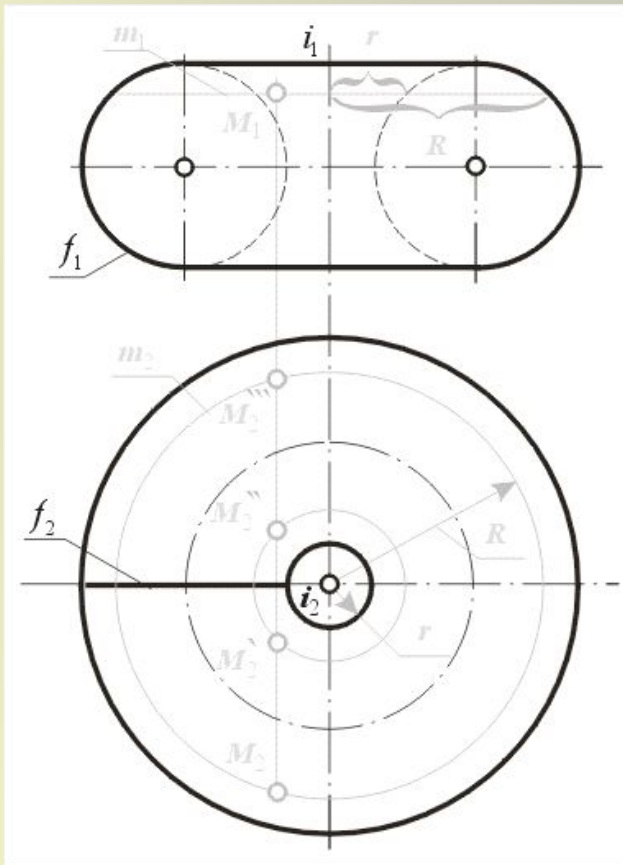
Положение точек на поверхности тора



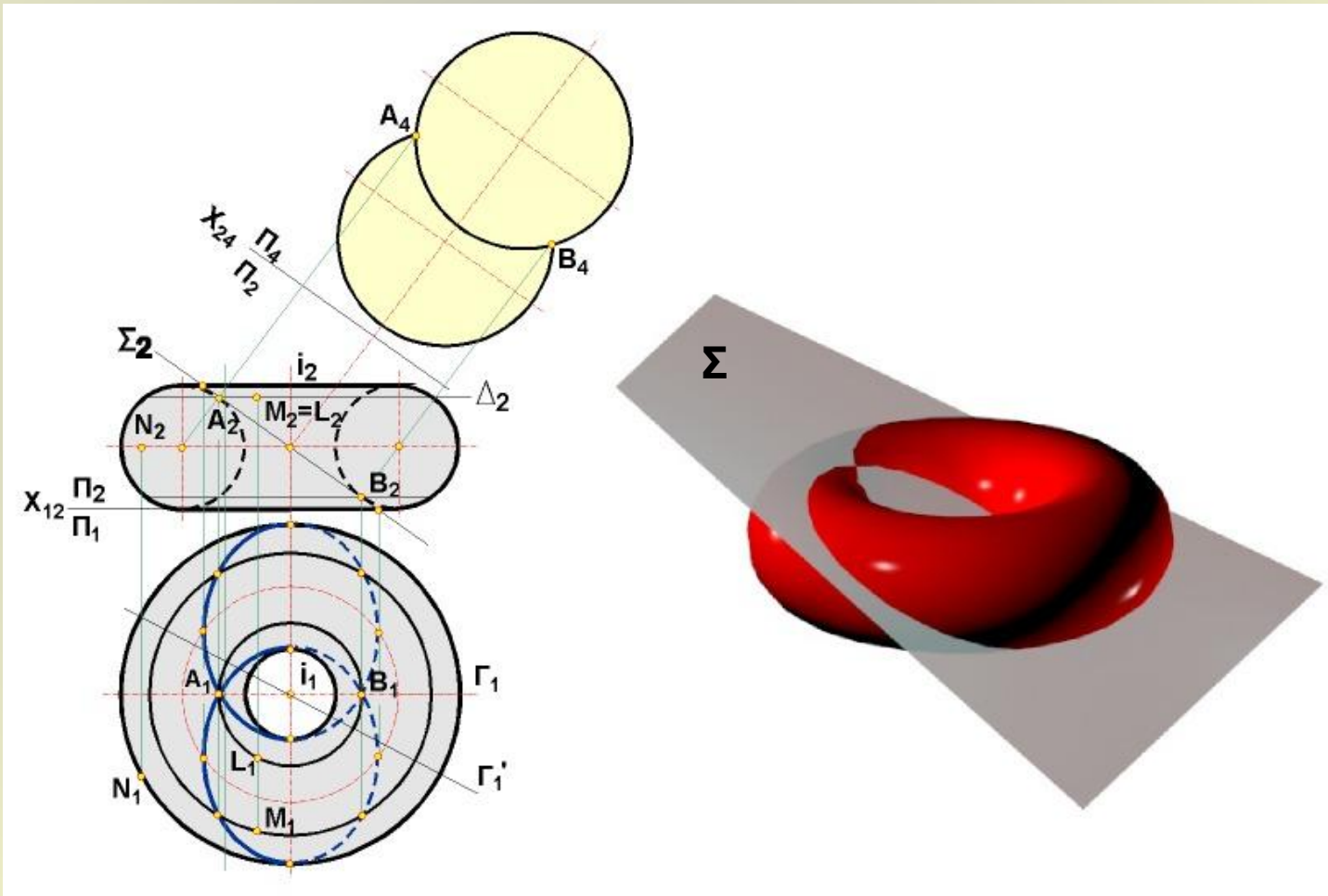
Положение точек на поверхности тора



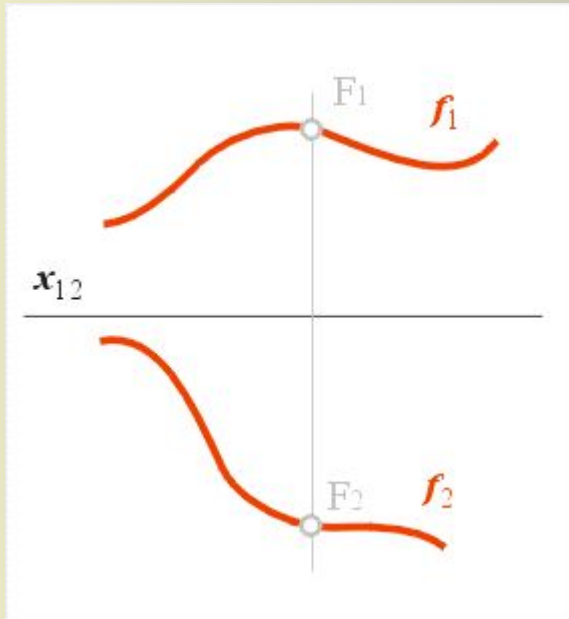
Положение точек на поверхности тора



Пересечение тора плоскостью частного положения

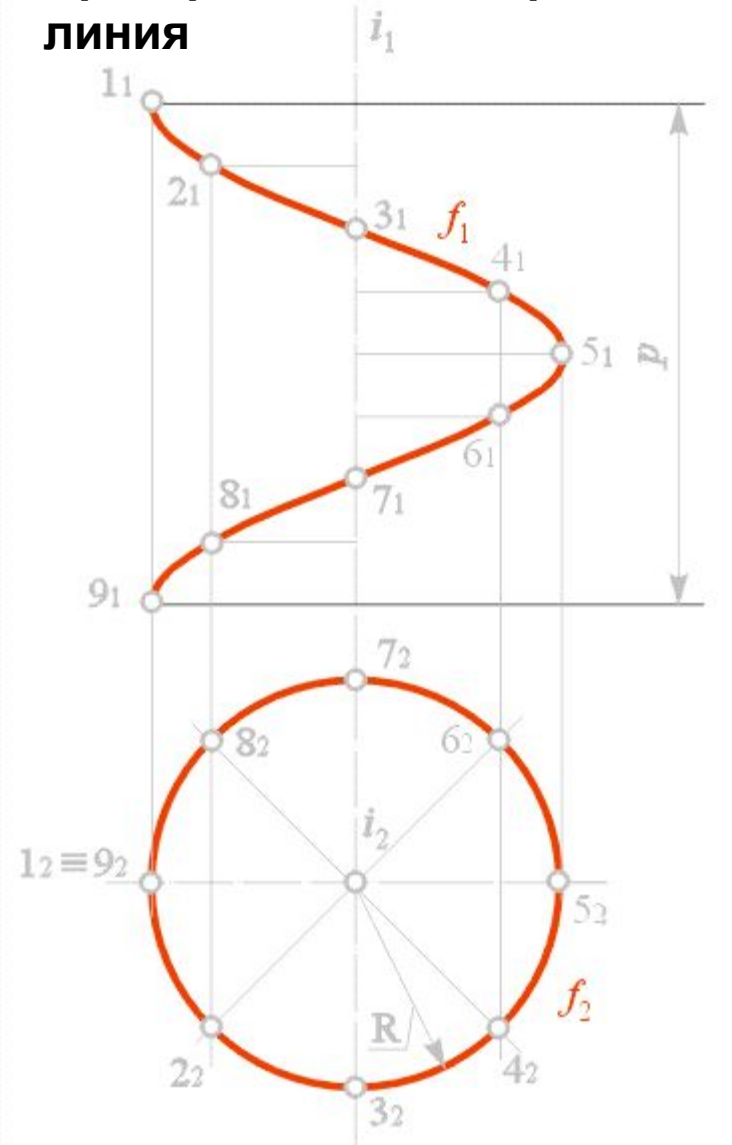


Моделирование кривых линий

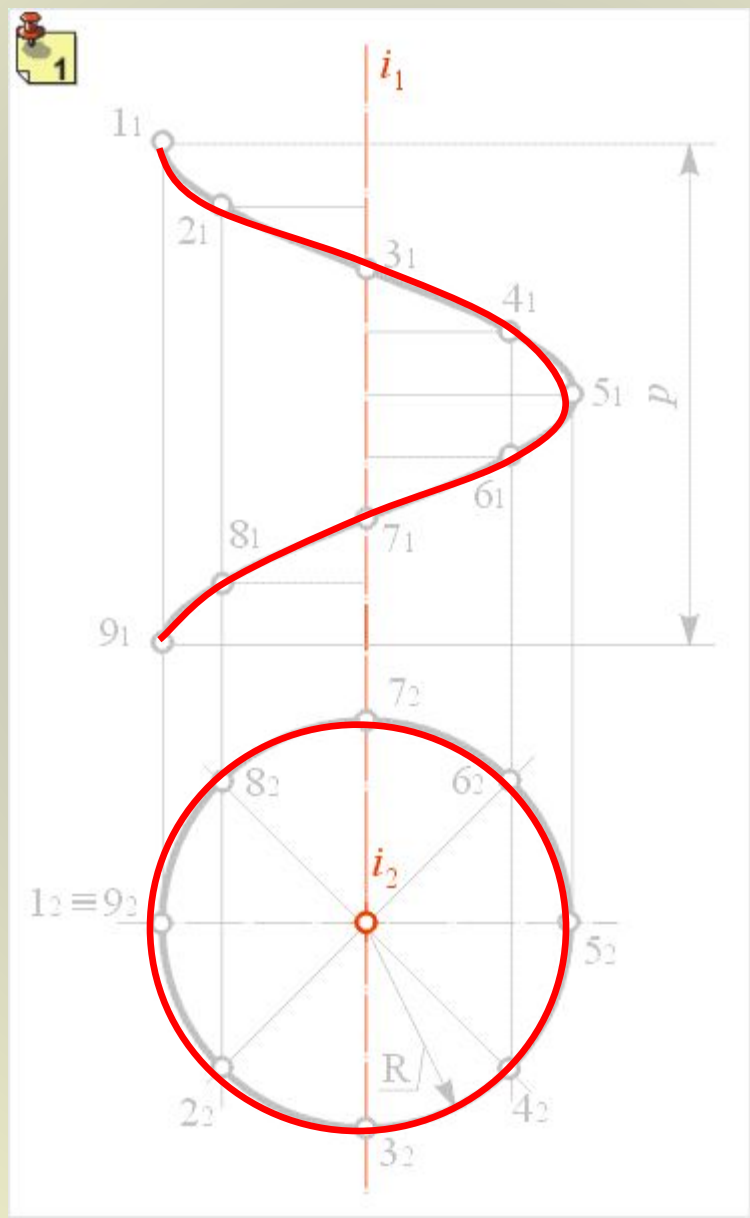


Плоская кривая линия

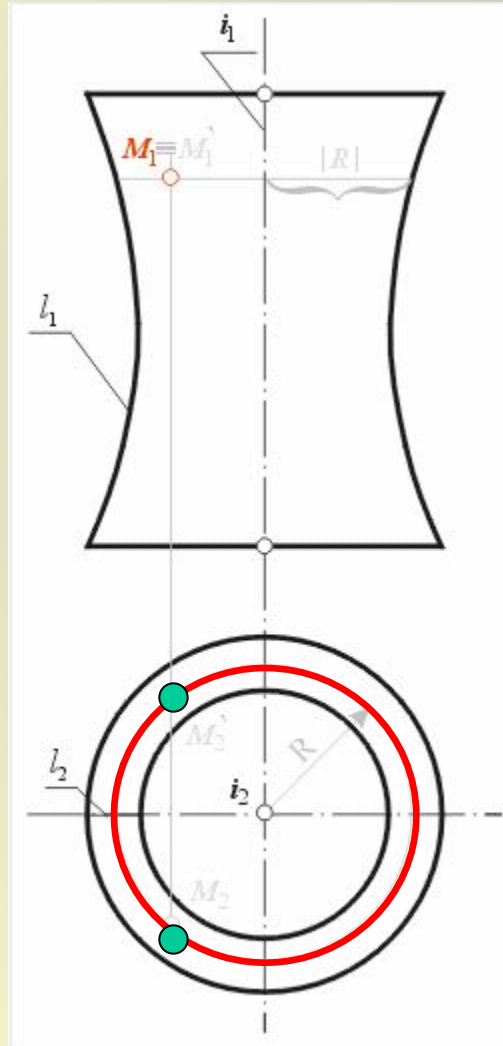
Пространственная кривая линия



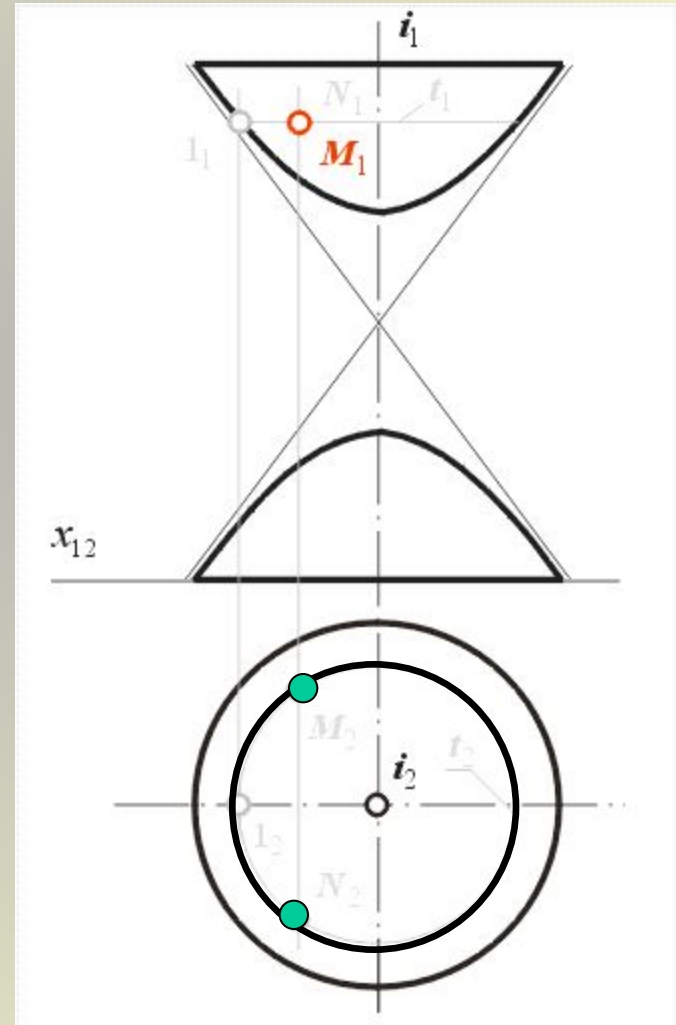
Построить модель винтовой линии



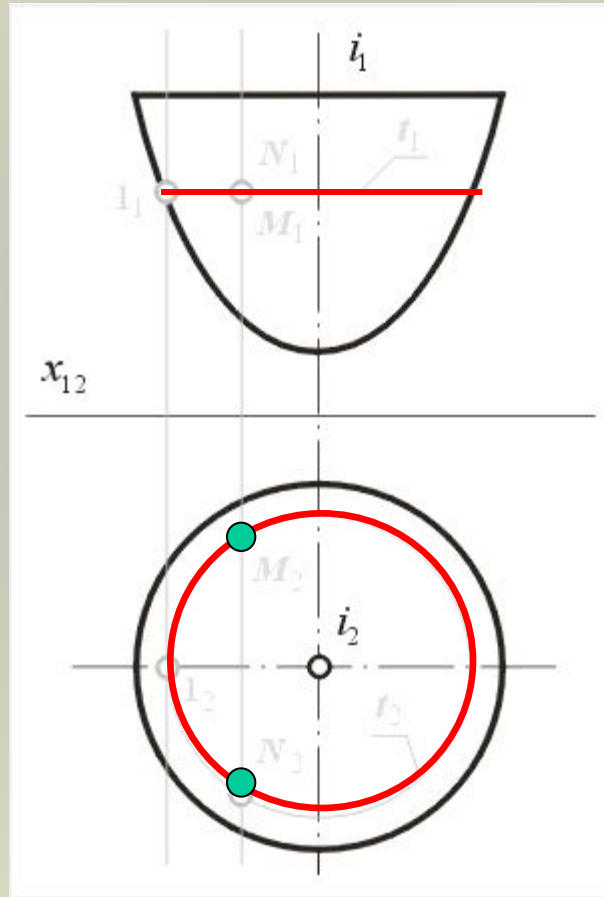
Построить недостающую проекцию точки M , принадлежащей поверхности однополостного гиперболоида



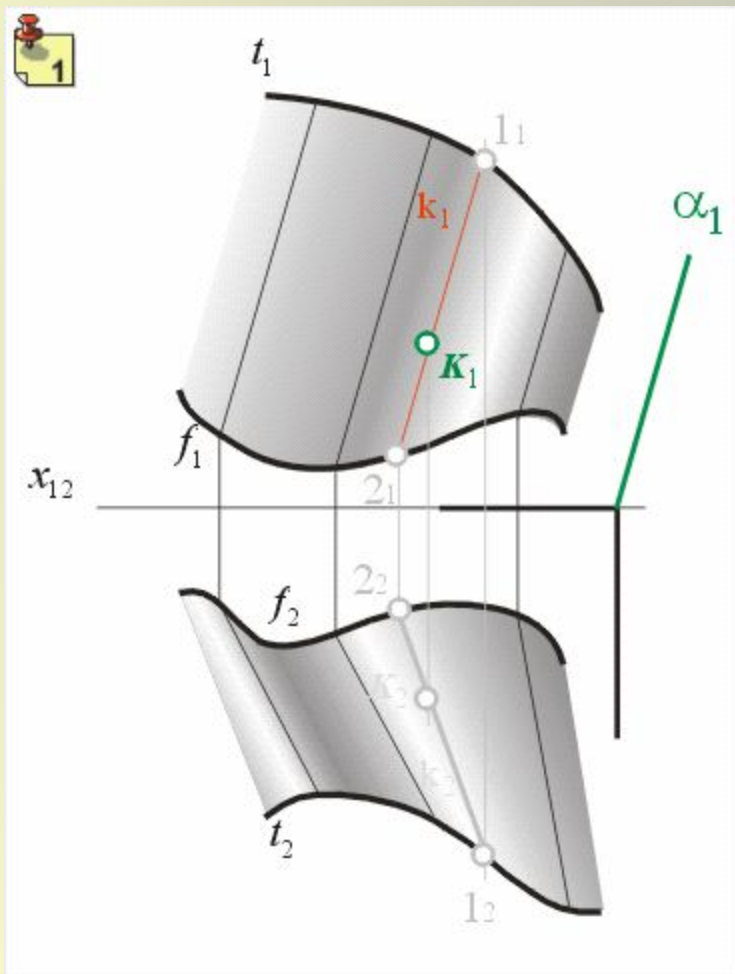
Построить недостающие проекции точек M и N , принадлежащих поверхности двуполостного гиперболоида.



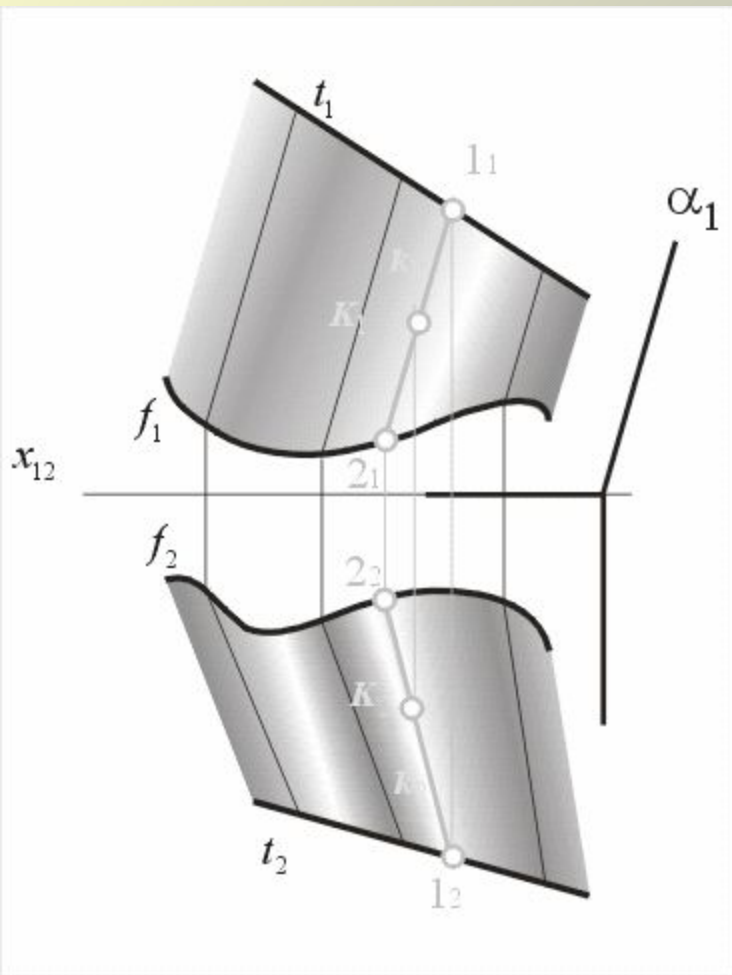
Параболоид вращения.



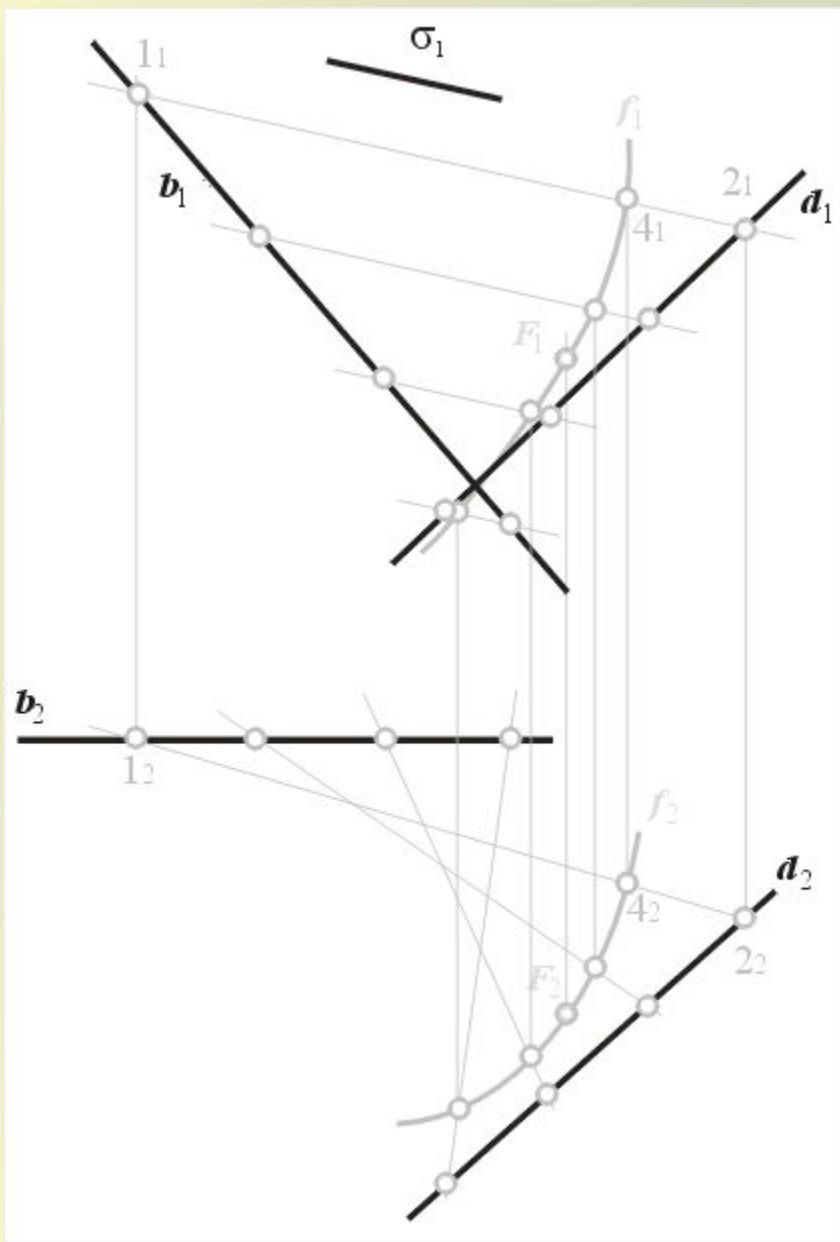
Линейчатые поверхности с плоскостью параллелизма



- • Циллиндроид – прямолинейная образующая Циллиндроид – прямолинейная образующая движется по первой Циллиндроид – прямолинейная образующая движется по первой и второй Циллиндроид – прямолинейная образующая движется по первой и второй направляющим, являющимися кривыми линиями, параллельно заданной плоскости.
- • • Косая плоскость • • Косая плоскость (гиперболический параболоид) – прямолинейная образующая • • Косая плоскость (гиперболический параболоид) – прямолинейная образующая движется по первой • • Косая плоскость (гиперболический параболоид) – прямолинейная образующая движется по первой и второй • • Косая плоскость (гиперболический

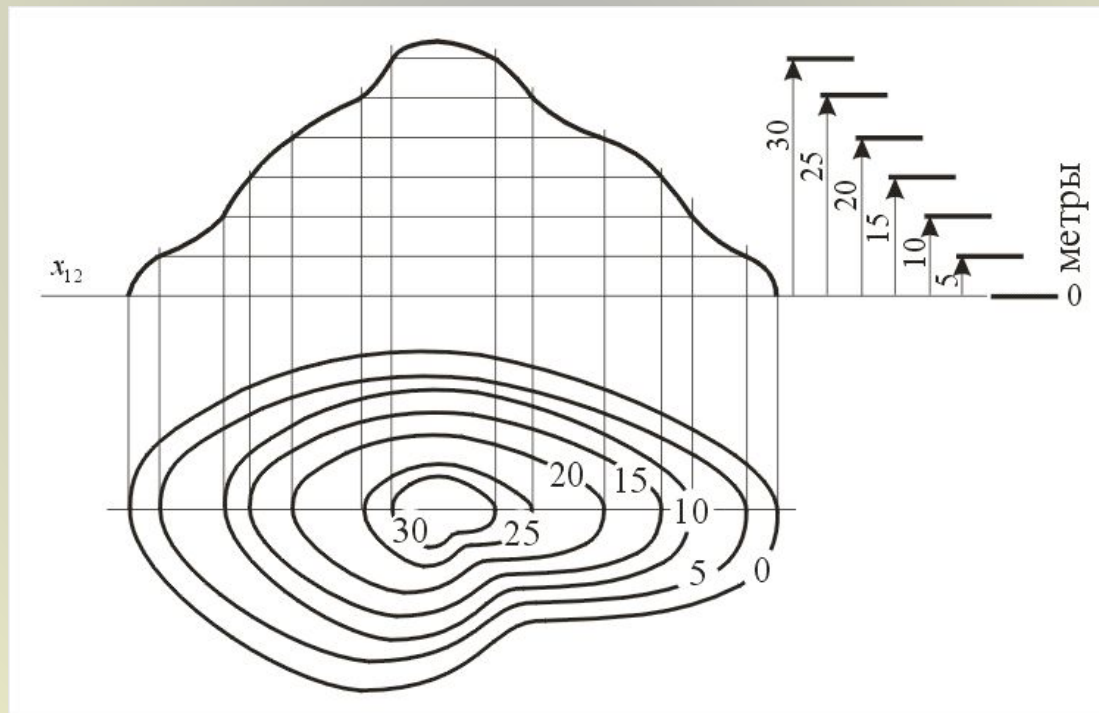


• **Конус** – прямолинейная образующая движется по первой и второй направляющим, одна из которых прямая линия, а вторая – кривая линия, параллельно заданной плоскости.

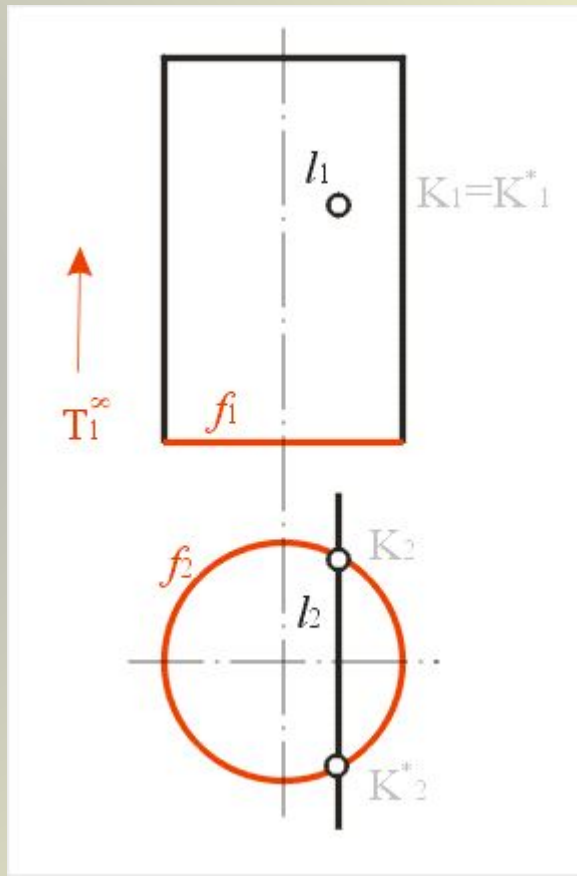
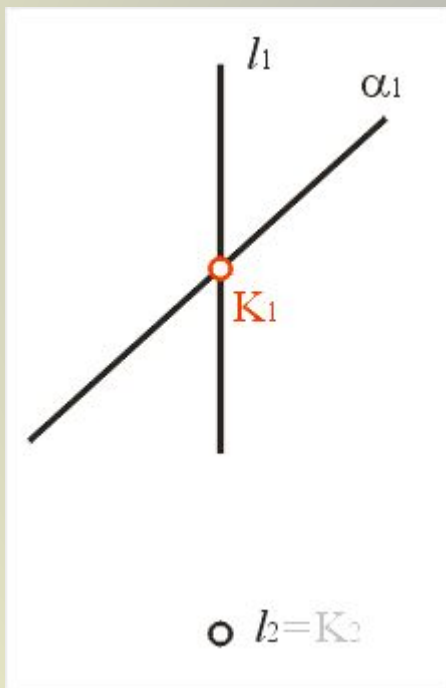


- Косая плоскость Косая плоскость (гиперболический параболоид) – прямолинейная образующая Косая плоскость (гиперболический параболоид) – прямолинейная образующая движется по первой Косая плоскость (гиперболический параболоид) – прямолинейная

Каркасные поверхности



Построение точек пересечения проецирующей прямой с поверхностью



Построение линий пересечения проецирующей поверхности с поверхностью общего положения

