



• «МОСКОВСКОЕ ВЫСШЕЕ ВОЕННОЕ ОБЩЕВОЙСКОВОЕ
• ОРДЕНОВ ЖУКОВА, ЛЕНИНА И ОКТЯБРЬСКОЙ РЕВОЛЮЦИИ
КРАСНОЗНАМЕННОЕ УЧИЛИЩЕ»



• Тема №237 «Управление приданной миномётной батареей при подготовке и ведении обороны в населенном пункте (противник – подразделения армии ФРГ)

Разработал: курсант Калашников Леонид Яковлевич



Актуальность темы

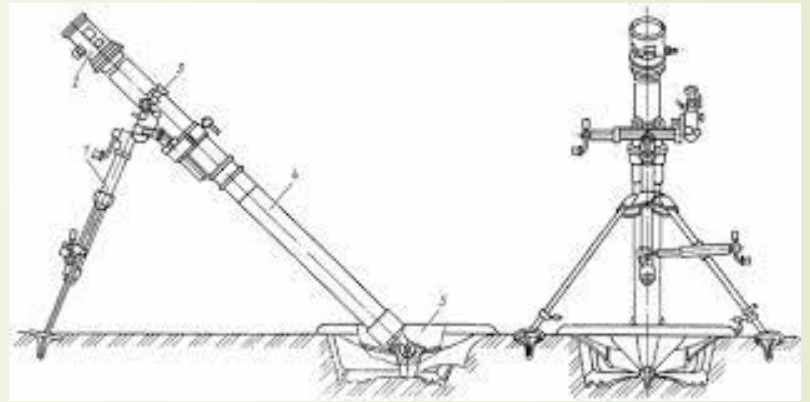
В настоящее время артиллерия располагает большим и разнообразным арсеналом вооружения, боеприпасов и техники, позволяющим решать как основные задачи огневого поражения, так и вопросы управления, разведки, топогеодезического, метеорологического, а также материального и технического обеспечения боевых действий. Это обеспечивает артиллерии возможности эффективно выполнять стоящие перед ней задачи на большие дальности и в короткие сроки. В то же время, многолетний опыт боевых действий и боевой подготовки показывает, что реализация этих возможностей во многом зависит от глубокого знания общевойсковым командиром основ боевого применения артиллерийских подразделений в современном бою.

Цели исследования

- ❖ Раскрыть факторы, влияющие на выполнение задачи в заданных условиях;
- ❖ Рассмотреть порядок и содержание работы командира мотострелковой роты по управлению огнём приданной миномётной батареей в заданных условиях;
- ❖ Раскрыть порядок действий миномётной батареи и командира роты по управлению огнём артиллерии при выполнении поставленной задачи.



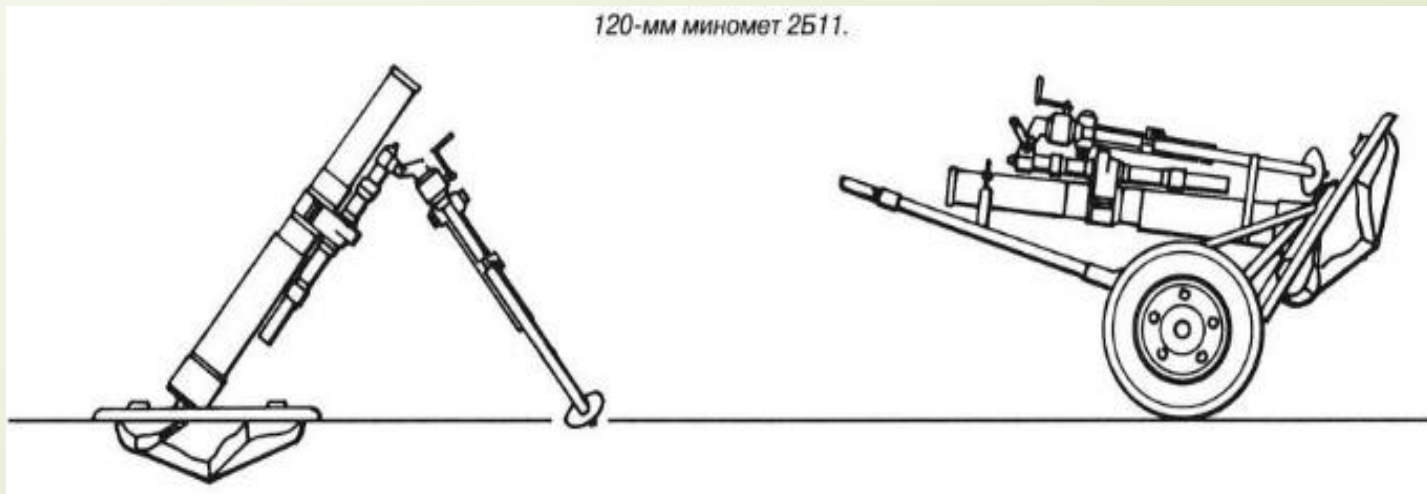
Литература




- ❖ «Основы боевого применения подразделений родов войск и специальных войск.» Учебное пособие, МВВКУ, 2015
- ❖ «Боевой устав Сухопутных Войск. Часть 2 (батальон, рота)», 2014
- ❖ «Боевой устав артиллерии. Часть 2 (дивизион, батарея), 2014
- ❖ «Тактика. Батальон, рота.» Учебник, «Библиотека офицера» 2013
- ❖ «порядок разработки и оформления курсовой работы (задачи). Учебное пособие, 2011

К защите представляется:

- ❖ Пояснительная записка курсовой задачи;
- ❖ Тактическая обстановка;
- ❖ Рабочая карта командира 1 мср с решением по тактической обстановке;
- ❖ Тактические эпизоды и распоряжения по ним.





Пояснительная записка курсовой задачи состоит из:

- ❖ Введение;
- ❖ Раздел первый: Факторы, влияющие на управление приданной миномётной батареей в обороне в населённом пункте;
- ❖ Раздел второй: Порядок и содержание работы командира мотострелковой роты по организации боевых действий приданной миномётной батареей в обороне;
- ❖ Раздел третий: Управление действиями и огнём приданной миномётной батареей при ведении обороны в населённом пункте.
- ❖ Заключение.

The background image shows a military scene. On the left, a soldier in dark gear is crouching in a trench, holding a rifle. In the center, a multi-story brick building has several windows that appear to be boarded up or destroyed. On the right, another soldier in full green camouflage gear, including a helmet and knee pads, stands holding a rifle. The ground is covered in dry grass and brush. The sky is clear and blue.

Раздел первый.

Факторы, влияющие на управление приданной миномётной батареей в обороне в населённом пункте.

Физико-географические факторы, влияющие на управление приданной миномётной батареей в обороне населённого пункта.

Построение обороны роты в населённом пункте зависит от его размеров и планировки. Основу системы опорных пунктов и огневых позиций в населённом пункте составляют опорные пункты взводов, прикрывающие наиболее важные магистрали и объекты, которые объединяются в узел обороны. Опорные пункты рот и взводов подготавливаются к круговой обороне и должны иметь огневую связь между собой.

Опорный пункт роты может составлять **до 800 м** по фронту и **до 500 м** в глубину.

Схема опорного пункта мсб в обороне в населённом пункте

Раздел 1



Передний край обороны обычно подготавливается по окраине населенного пункта или выносятся вперед, если к населенному пункту примыкают командные высоты.

Раздел 1

Особое внимание уделяется согласованию действий сил и средств при проведении контратак, а также при действиях в условиях отсутствия связи и полного окружения.

Опорные пункты рот (районы обороны батальонов) создаются так, чтобы надежно перекрывались магистральные улицы, бульвары, площади, мосты через реки и каналы.

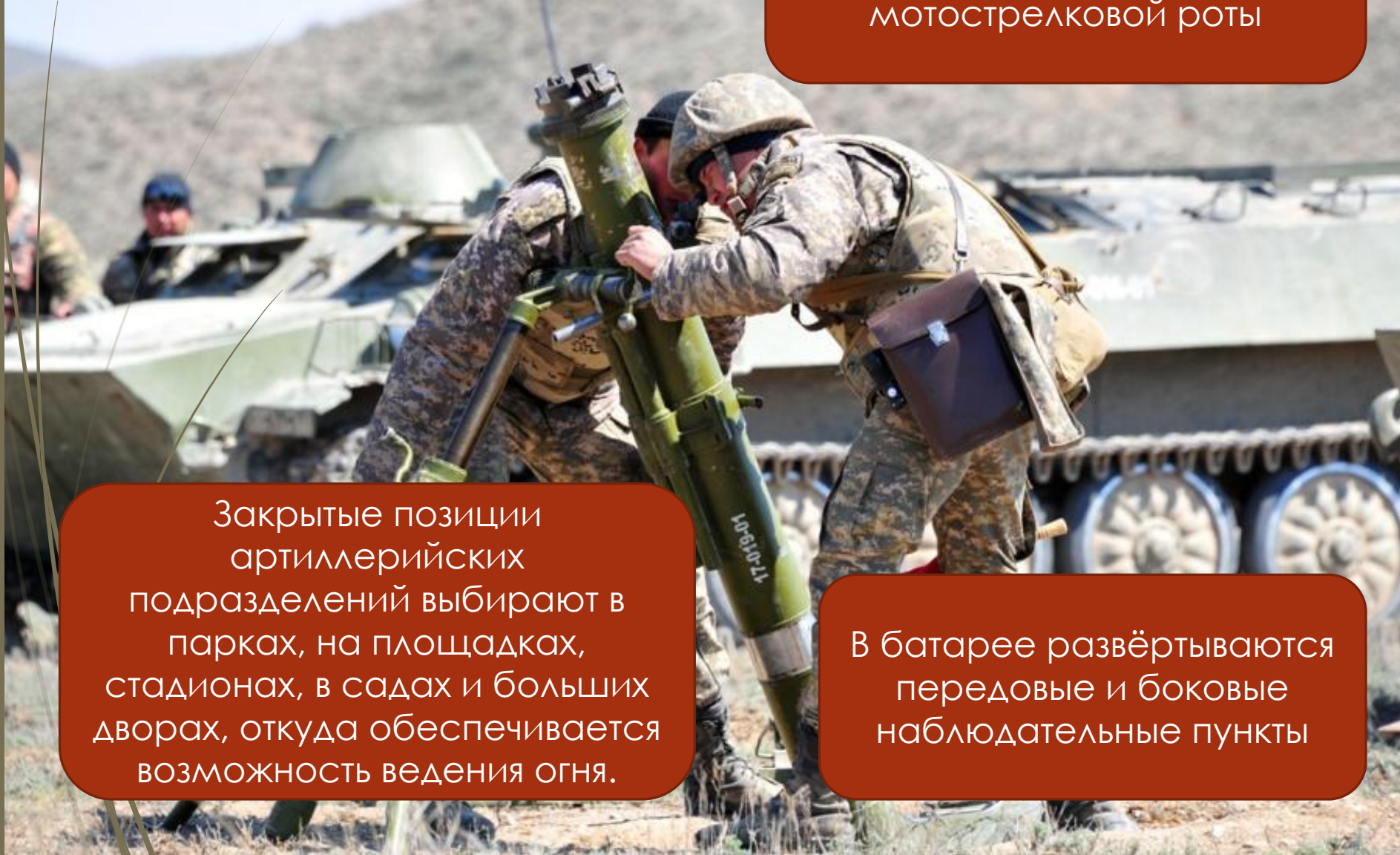
В опорных пунктах создаются дополнительные запасы ракет, боеприпасов, продовольствия, питьевой воды, медикаментов и других материальных средств. Между собой опорные пункты, отдельные укрытия, укрепленные здания, огневые позиции соединяются ходами сообщения. Для создания опорных пунктов в первую очередь используются особо прочные угловые здания с полуподвальными и подвальными помещениями.

Раздел 1

При обороне КНП батареи располагается совместно с КНП командира мотострелковой роты

Закрытые позиции артиллерийских подразделений выбирают в парках, на площадках, стадионах, в садах и больших дворах, откуда обеспечивается возможность ведения огня.

В батарее развёртываются передовые и боковые наблюдательные пункты



Раздел 1

Наступление в условиях населённого пункта по взглядам армии ФРГ

Наступление на населённый пункт

На
небольшой

На
крупный

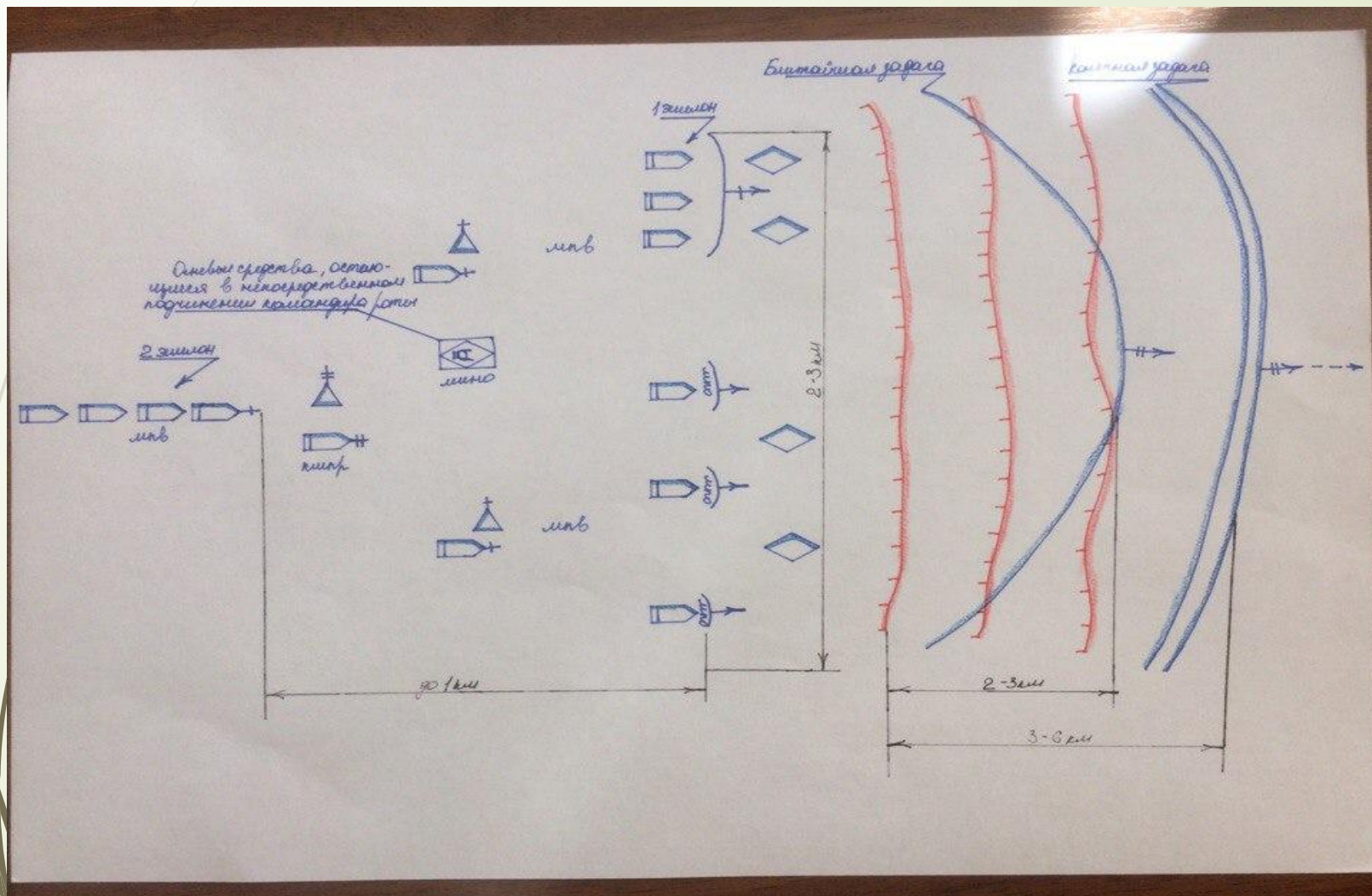
Ближайшая
задача

Овладение им полностью и выход на противоположную окраину

Захват 1-2 поперечных улиц с прилегающими кварталами

Раздел 1

Боевой порядок и боевая задача мотопехотной роты ФРГ в наступлении



Боевые возможности минбатр

Огневые возможности:

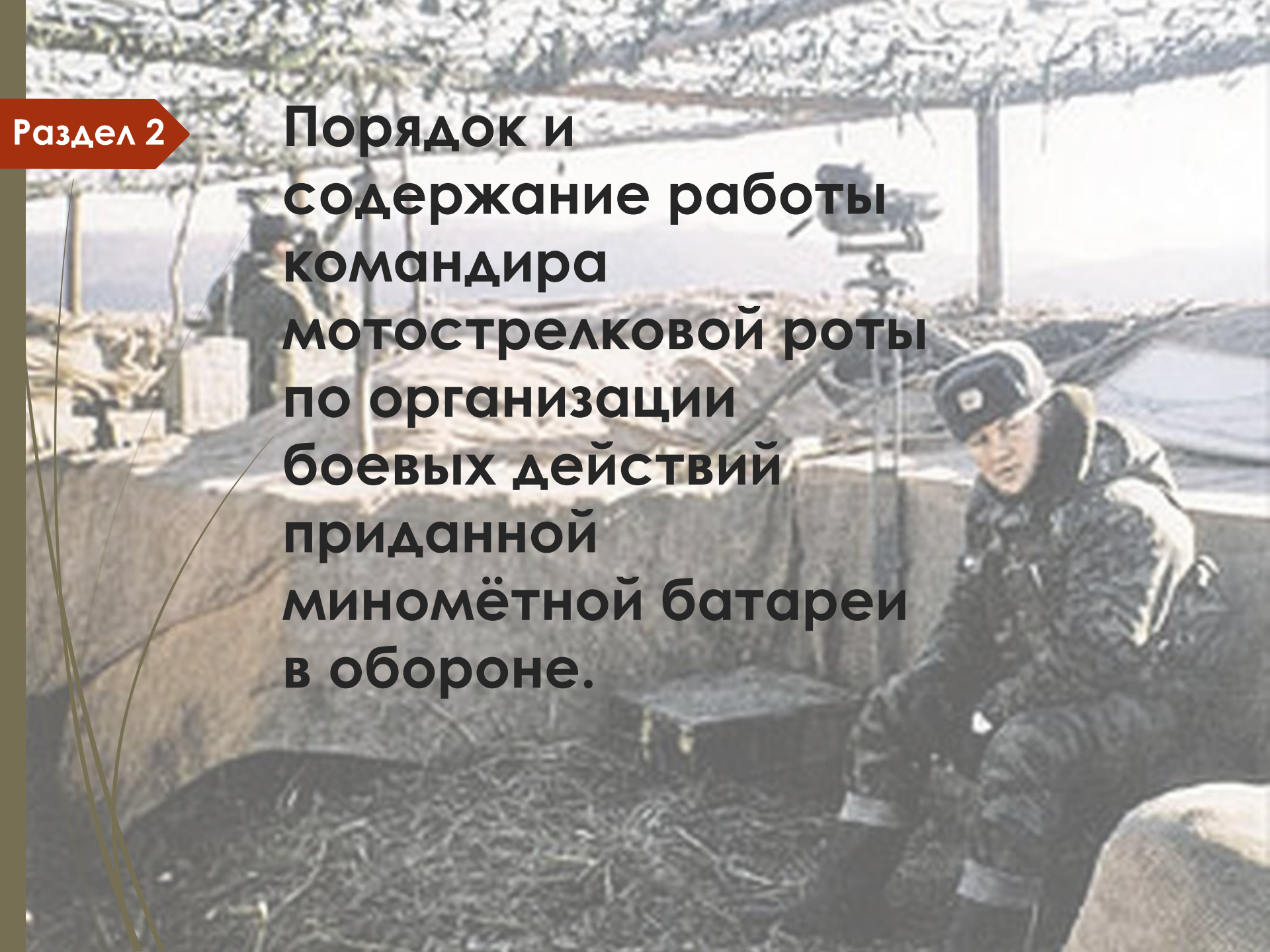
Стрельбой с закрытых огневых позиций, батарея способна:

- Поразить одновременно до **8** отдельных целей на удалении **до 7 км**;
- Поставить НЗО на фронте до **400м**

Маневренные возможности:

| | |
|-----------------------------------------------|---------|
| Средняя скорость марша, км/ч | 20-30 |
| Развёртывание в боевой порядок, мин. | |
| - в подготовленном районе | 7-9 |
| - В неподготовленном районе | 16-21 |
| Оставление огневые позиций, мин. | 4-6 |
| Передвижение в новый район, мин. На 1 км | 3,0-3,5 |
| Вызов огня, мин. | |
| - По наблюдаемой плановой цели | 2,5-3,0 |
| - По наблюдаемой неплановой цели | 3,5-4,0 |
| Подготовка НЗО, мин. | 5,0-6,0 |
| Корректирование огня при поражении цели, мин. | 2,0-2,5 |

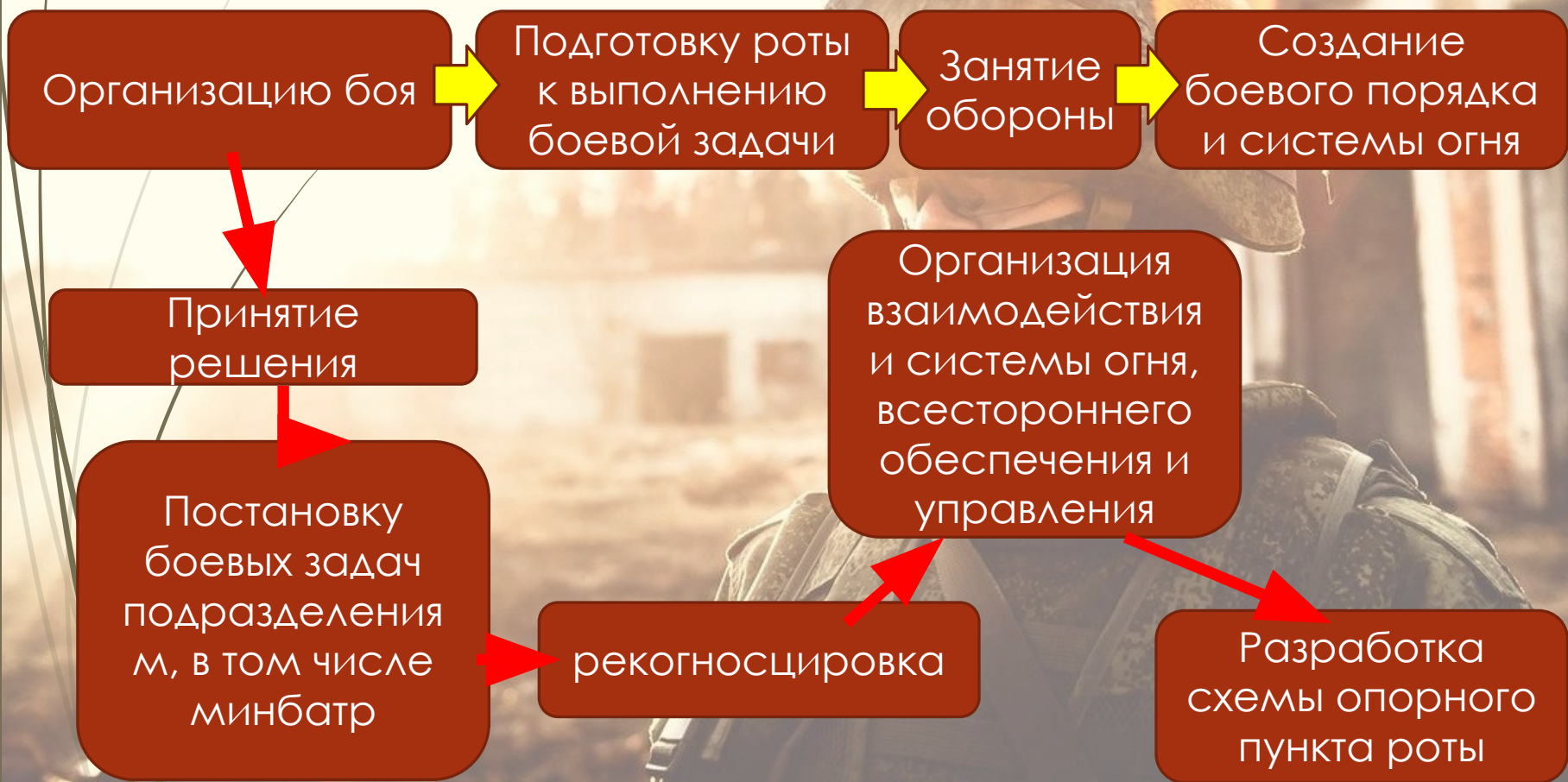
Порядок и содержание работы командира мотострелковой роты по организации боевых действий приданной миномётной батарее в обороне.



Раздел 2

Порядок и содержание работы командира мотострелковой роты с приданной миномётной батареей по подготовке обороны в населённых пунктах.

Подготовка обороны начинается с получением боевой задачи от старшего командира. Она включает:



Порядок и содержание работы командира роты мотострелковой роты с приданной миномётной батареей в ходе ведения обороны в населённом пункте

В ходе ведения обороны действия командира роты по управлению мотострелковой ротой и миномётной батареей направлены на выполнение тактических задач обороны:

- ❖ Борьба с воздушными целями и БПЛА противника;
- ❖ Уничтожение отдельных групп противника, пытающихся вести разведку и проделывать проходы в минно-взрывных заграждениях;
- ❖ Уничтожение противника при его выдвижении, развёртывании, переходе в атаку;
- ❖ Отражение атаки противника, удержание позиции;
- ❖ Уничтожение вклинившегося противника.

Раздел 3

Управление действиями и огнём приданной миномётной батарее при ведении обороны в населённом пункте.

Огневое поражение
противника в
обороне

При огневой подготовке
отражения наступления
противника

Огневая поддержка
обороняющихся войск

Заключение

В условиях современных систем обнаружения и применения их в интересах контрбатарейной борьбы, необходима более частая смена огневых позиций и назначение большего числа запасных позиций для каждого артиллерийского подразделения на этапе подготовке боя.

Для этого предлагаю внедрить в артиллерийских подразделениях АСУ, которая позволит рассредоточить миномёты на огневой позиции с большей дистанцией между ними. Это позволит обеспечить живучесть миномётов и расчётов при контрбатарейной борьбе, а также повысит маневренные возможности батареи в несколько раз.