

ПОГРУЗЧИК



ПОГРУЗЧИК — САМОХОДНАЯ ИЛИ РУЧНАЯ
(МУСКУЛЬНАЯ) МАШИНА ДЛЯ
ПОДНЯТИЯ, ТРАНСПОРТИРОВКИ И УКЛАДКИ
РАЗЛИЧНЫХ ГРУЗОВ.

ПОГРУЗЧИКИ ПЕРИОДИЧЕСКОГО ДЕЙСТВИЯ:

- 1 ВИЛОЧНЫЙ ПОГРУЗЧИК;
- 2 КОВШОВЫЙ ПОГРУЗЧИК;
- 3 ПЛАТФОРМЕННЫЙ ПОГРУЗЧИК;
- 4 ПОГРУЗЧИК- МАНИПУЛЯТОР;
- 5 ПОГРУЗЧИК- КОПНОВОЗ.



1



2



3



4



5

ПОГРУЗЧИКИ НЕПРЕРЫВНОГО ДЕЙСТВИЯ:

- 1 ЛЕНТОЧНЫЙ ПОГРУЗЧИК
- 2 СКРЕБКОВЫЙ ПОГРУЗЧИК
- 3 ШНЕКОВЫЙ ПОГРУЗЧИК

1



2



3



РУЧНОЙ ПОГРУЗЧИК



ПОГРУЗЧИК КАРЬЕРНЫЙ — (АНГЛ. *OPEN PIT
LOADER*) САМОХОДНАЯ ЗЕМЛЕРОЙНО-
ТРАНСПОРТНАЯ МАШИНА ЦИКЛИЧНОГО
ДЕЙСТВИЯ С НАВЕСНЫМ РАБОЧИМ ОРГАНОМ В
ВИДЕ КОВША, ШАРНИРНО — ЗАКРЕПЛЁННОГО
НА КОНЦЕ СТРЕЛЫ И РАЗГРУЖАЮЩЕГОСЯ
ВПЕРЕД.

ХАРАКТЕРИСТИКИ ФРОНТАЛЬНЫХ ПОГРУЗЧИКОВ

ВМЕСТИМОСТЬ КОВША — БОЛЕЕ 10М³

ГРУЗОПОДЪЁМНАЯ СИЛА — ДО 100 КН

ВЫСОТА РАЗГРУЗКИ — ДО 4500ММ

ВЫЛЕТ КРОМКИ КОВША ПРИ РАЗГРУЗКЕ — ДО
750ММ

ШИРИНА КОВША — ДО 4400ММ

СКОРОСТЬ ДВИЖЕНИЯ — ДО 47КМ/Ч

ГАБАРИТЫ: ДЛИНА — ДО 10900 ММ, ШИРИНА —
ДО 4400 ММ, ВЫСОТА — ДО 4700ММ

МАССА ЭКСПЛУАТАЦИОННАЯ — ДО 62Т

- Применение фронтальных
погрузчиков
- 1 РЫТВЕ ГРАНШЕЙ
 - 2 ПЛАНИРОВОЧНЫЕ РАБОТЫ
 - 3 РЫХЛИТЕЛЬНЫЕ РАБОТЫ
 - 4 ТРАНСПОРТИРОВКА
ПОРОДЫ
 - 5 БУЛЬДОЗЕРНЫЕ РАБОТЫ

РАБОЧИЕ ИНСТРУМЕНТЫ ФРОНТАЛЬНЫХ ПОГРУЗЧИКОВ

1 КОВШ

2 РАМА

3 СИЛОВАЯ УСТАНОВКА

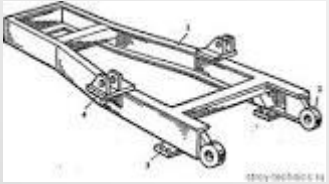
4 ХОДОВОЕ ОБОРУДОВАНИЕ

5 СИСТЕМА УПРАВЛЕНИЯ

6 НАВЕСНОЕ ОБОРУДОВАНИЕ (БУЛЬДОЗЕРНЫЙ
НОЖ, ВИЛЬЧАТЫЙ ЗАХВАТ, ГРУЗОПОДЪЁМНАЯ
ПЛАТФОРМА, РЫХЛИТЕЛЬ, ТОЛКАЮЩАЯ РАМА
И Т. Д.)



1



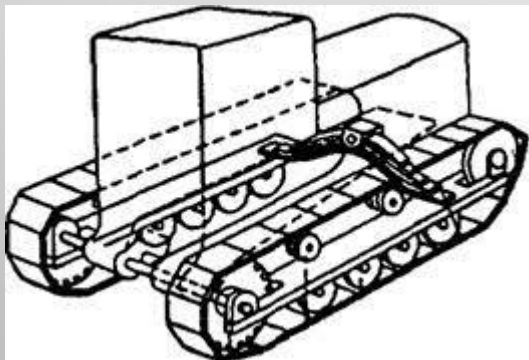
2



5



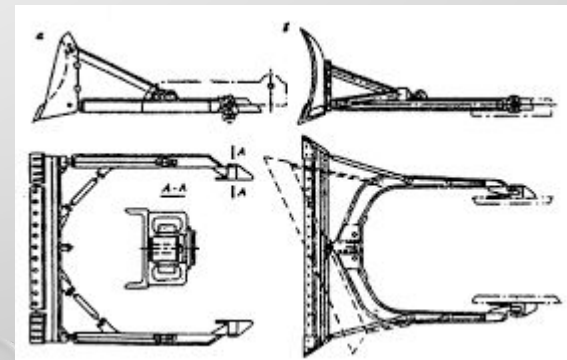
6.1



4



3



6.5

КЛАССИФИКАЦИЯ ФРОНТАЛЬНЫХ ПОГРУЗЧИКОВ

- 1 ГУСЕНИЧНЫЕ ФРОНТАЛЬНЫЕ ПОГРУЗЧИКИ
- 2 КОЛЁСНЫЕ ФРОНТАЛЬНЫЕ ПОГРУЗЧИКИ

1



2



The image features a light gray background with several realistic water droplets of various sizes scattered in the corners. The droplets have highlights and shadows, giving them a three-dimensional appearance. The text is centered in the upper half of the image.

СПАСИБО ЗА ВНИМАНИЕ