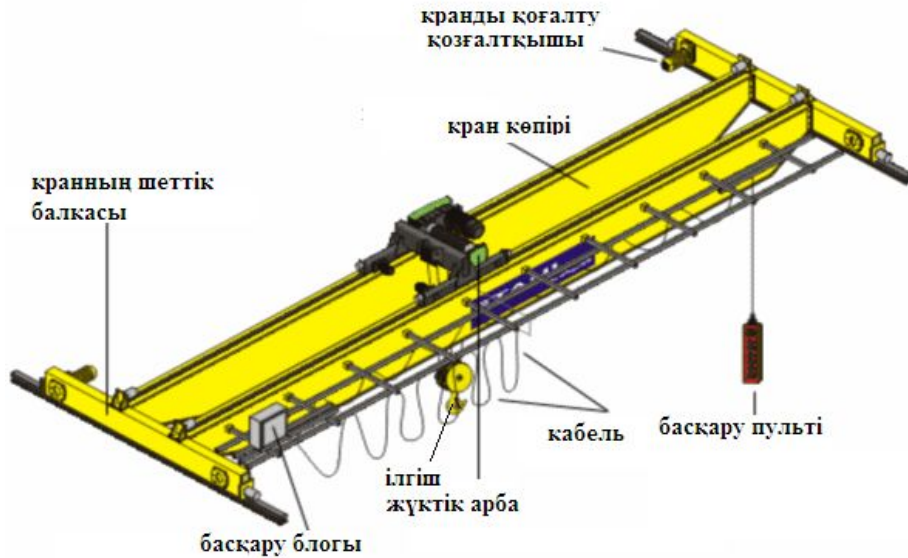


# Көпірлік кранның құрылысы

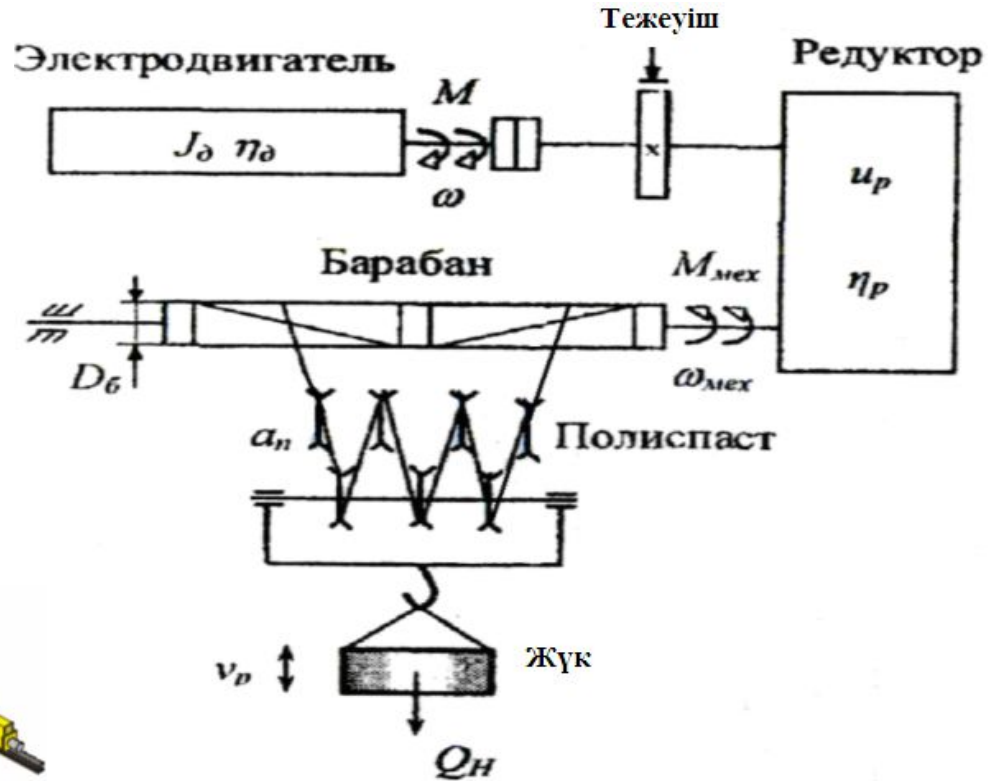
Көпірлік кранның жалпы көрінісі



Көпірлік кранның құрылысы



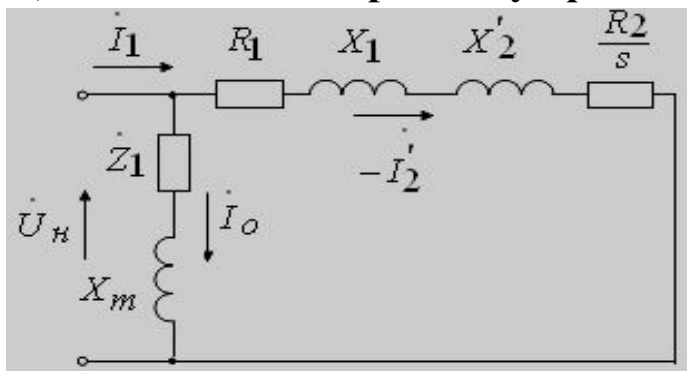
Жүк көтеру механизмінің кинематикалық сұлбасы



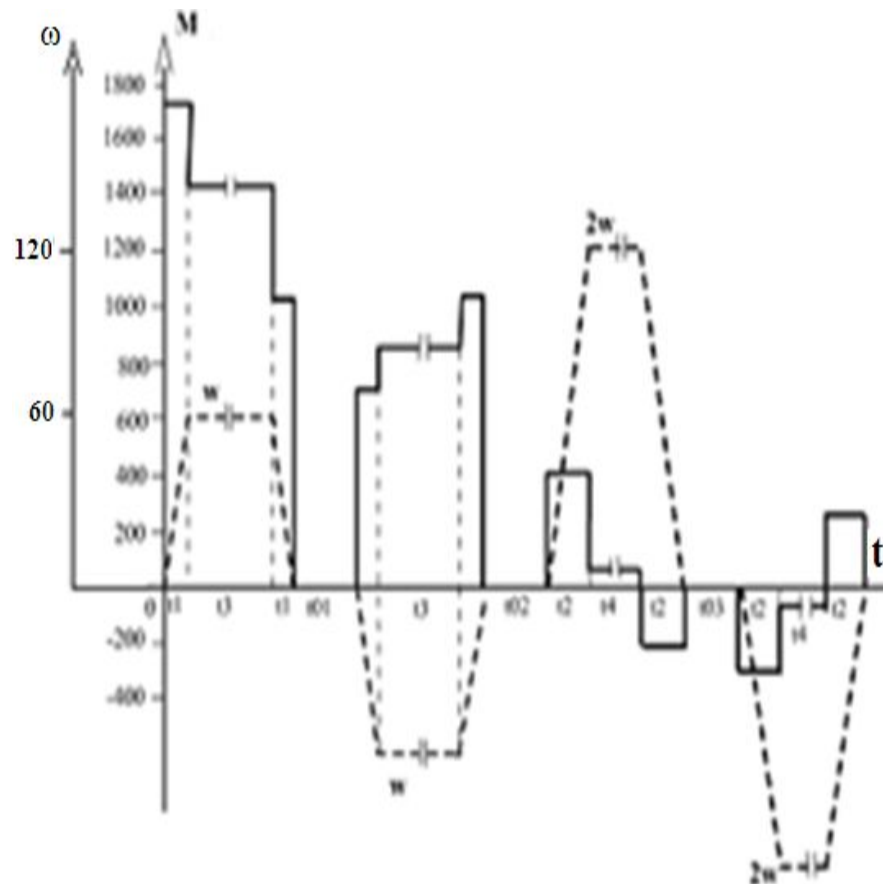
## Қозғалтқыштың техникалық параметрлері

Аты	4АН280М10У3
Номиналды қуат $P_n$ , кВт	55
Синхрондық жиілігі $n_o$ , об/мин	600
ПӘК $\eta_{ном}$ , %	90,5
Қуат коэффициенті $\cos \varphi_{ном}$	0,81
Кернеуі, В	380/220
Максималды моменті еселігі, Нм	2
Іске қосу моменті еселігі	1
Қозғалтқышының инерциялық моменті $J_{дв}$ , кг · м <sup>2</sup>	4,0
Жүргізу тогының номинал токқа қатынасы	5
Шектік сырғанауы $s_k$ , %	10
Номиналды сырғанау $s_n$ , %	0,5

## Қозғалтқыштың орынбасу сұлбасы

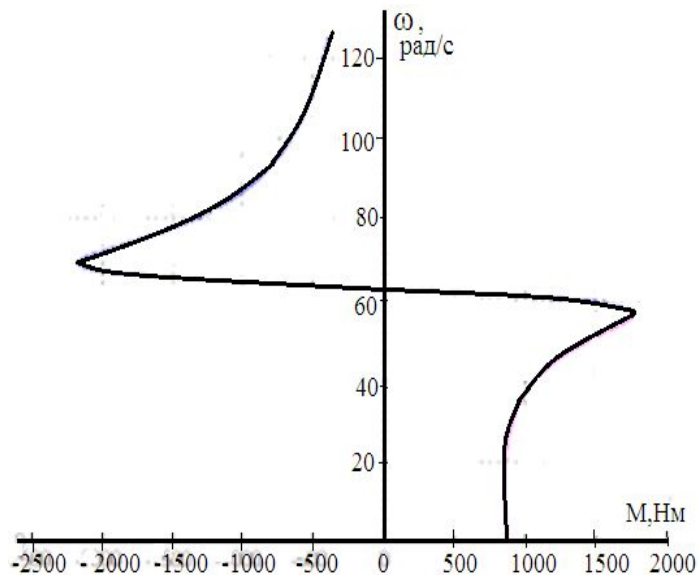


## Қозғалтқыштың жүктемелік диаграммасы

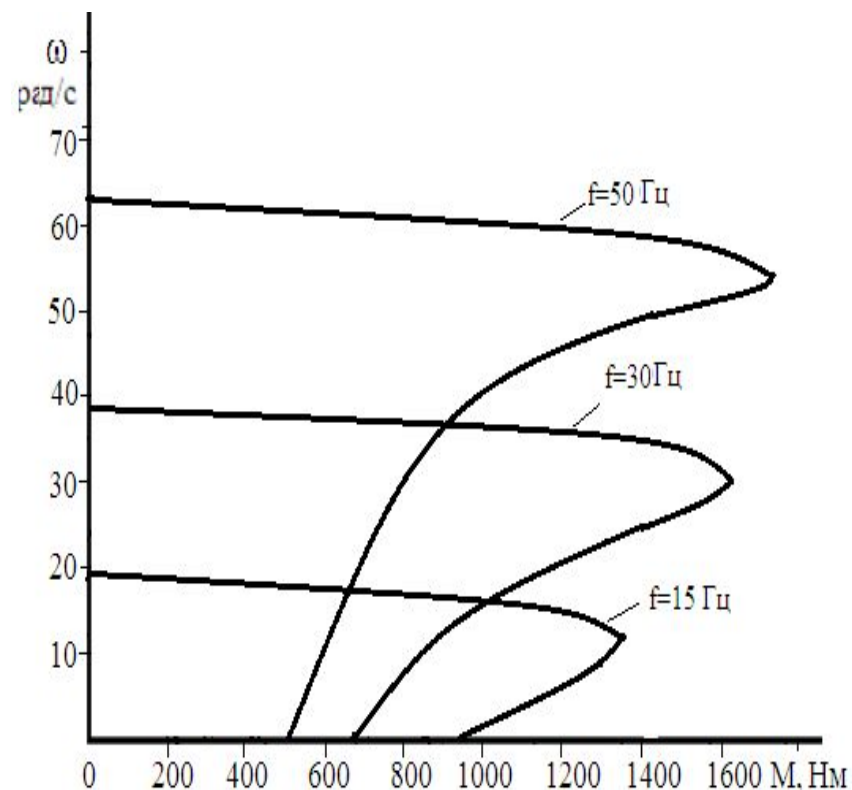


# Қозғалтқыштың табиғи және жасанды сипаттамалары

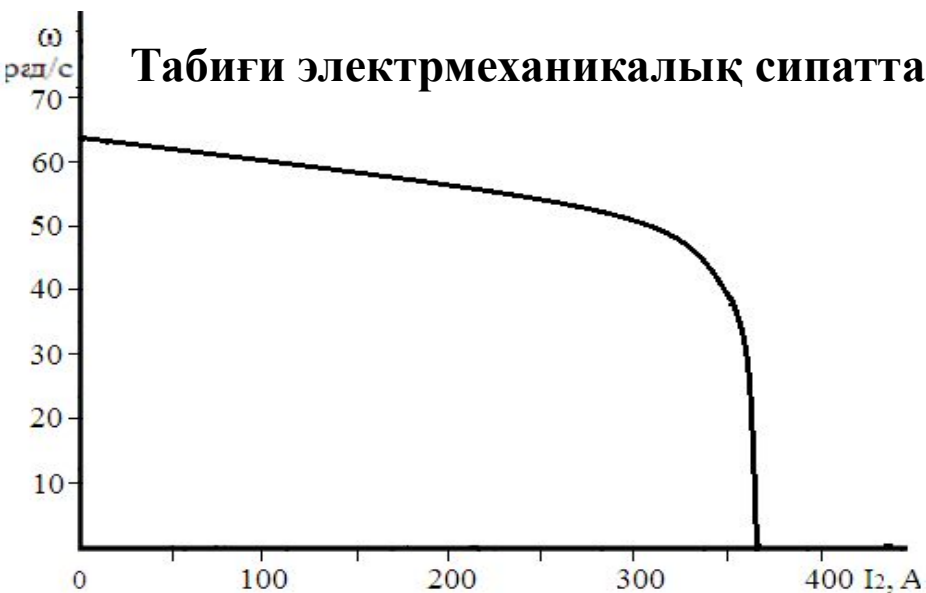
## Табиғи механикалық сипаттама



## Жасанды механикалық сипаттамалар

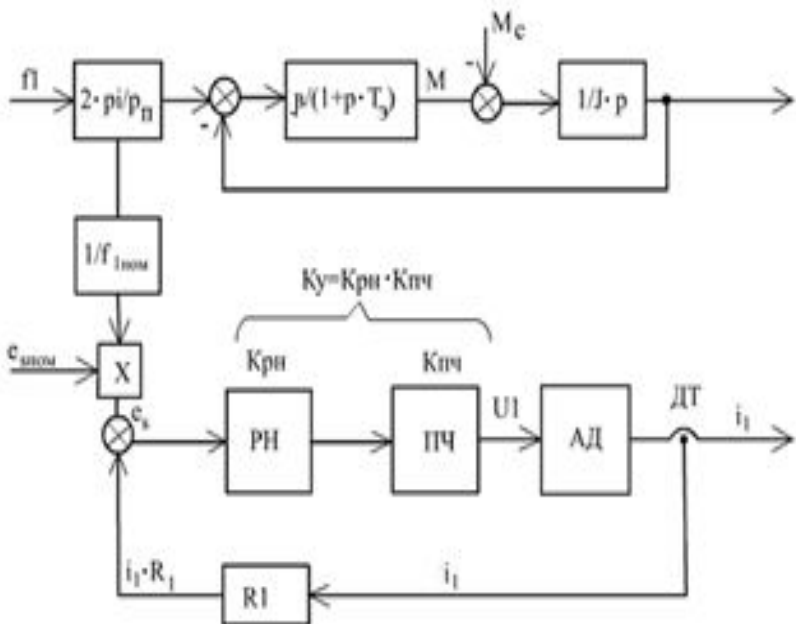


## Табиғи электрмеханикалық сипаттама

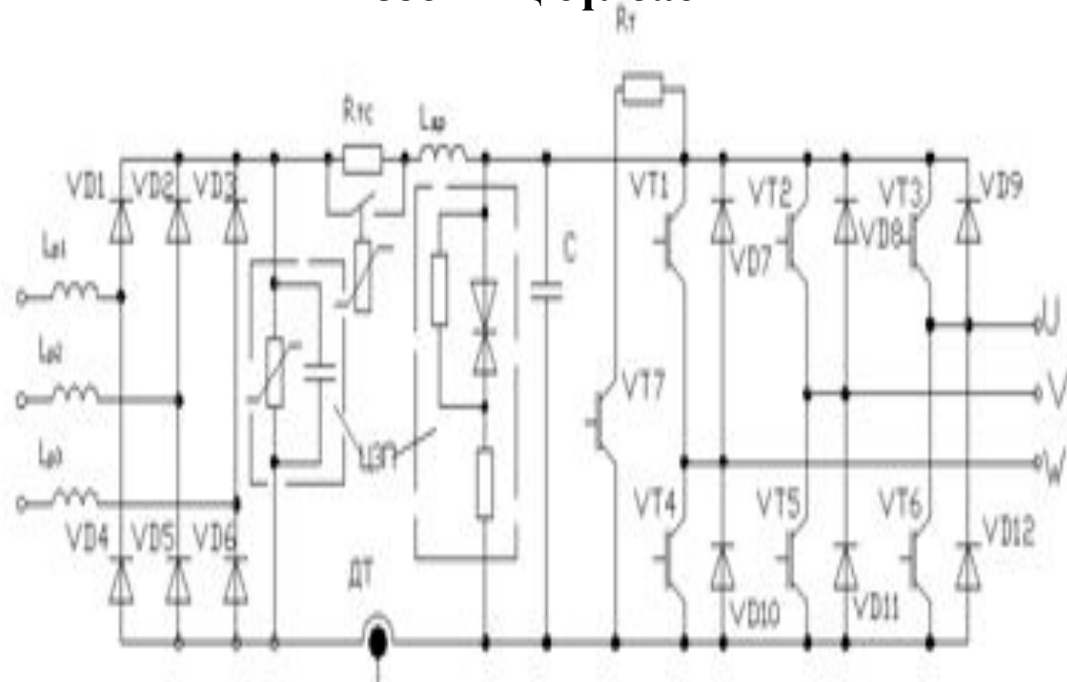


# Кранның көтеру механизмінің электр жетегінің құрылымдық сұлбасы және жиіліктік түрлендіргіші

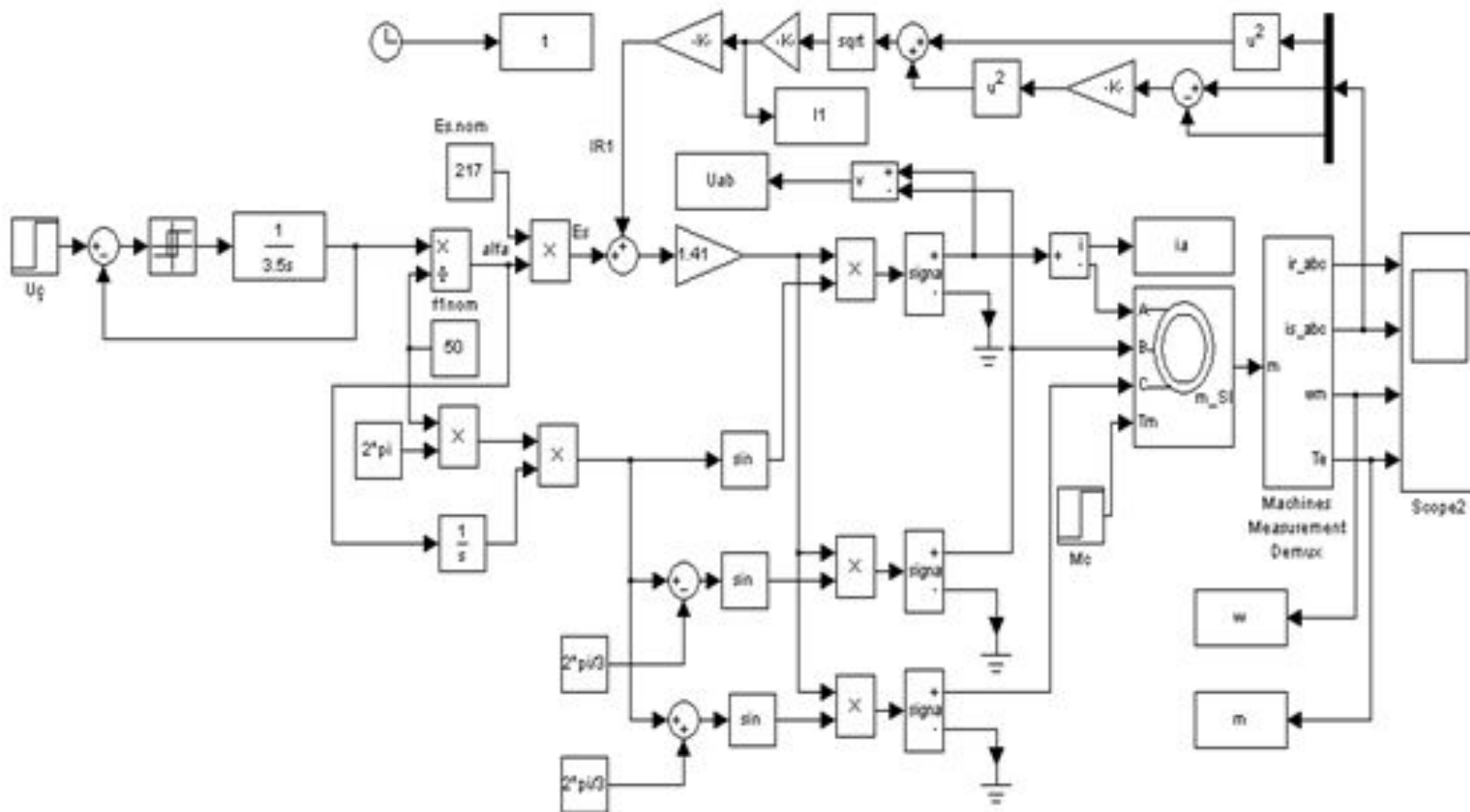
**Құрылымдық сұлба**



**Жиіліктің түрлендіргіштің күш тізбегінің сұлбасы**

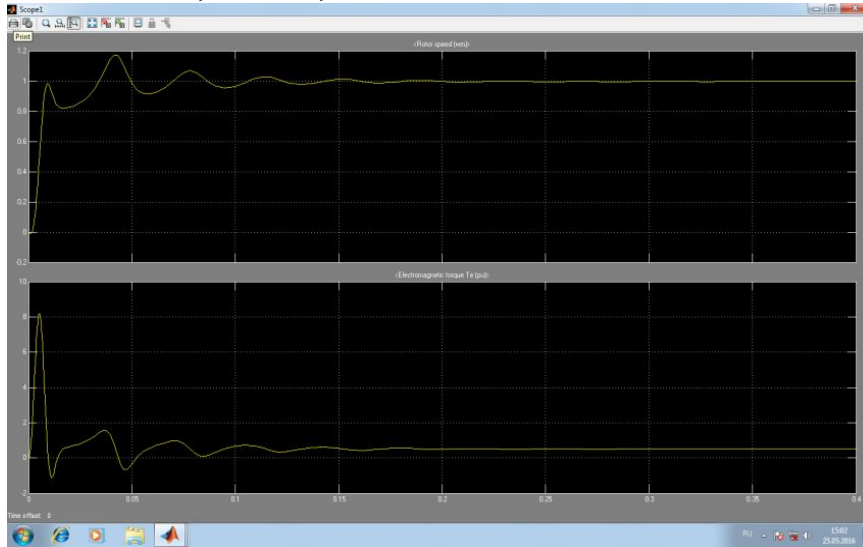


# Кранның көтеру механизмінің электр жетегінің имитациялық моделі



# Қозғалтқыштың имитациялық моделі және өтпелі үрдістер сипаты

$f=50$  Гц,  $M=0,5 M_n$  болғанда



$f=30$  Гц,  $M=M_n$  болғанда

