

Методы доступа

- Методы доступа и кадры сетей Ethernet;
- Методы доступа и кадры сетей Token Ring;
- Методы доступа и кадры сетей ArCNet;
- Методы доступа и кадры сетей FDDI;
- Методы доступа и кадры сетей WiFi.

Методы доступа

Сетевой адаптер (СА) и драйвер СА реализуют следующие функции:

- поддерживают метод доступа в сети;
- формируют и анализируют кадры, передаваемые по сети.

Методы доступа

Метод доступа и кадры для сетей Ethernet

На логическом уровне в Ethernet применяется топология шина:

- все устройства, подключённые к сегменту сети, равноправны, т. е. любая станция может начать передачу в любой момент времени, если передающая среда свободна,
- кадр, передаваемый одной станцией, одновременно анализируется всеми остальными станциями сегмента.

Методы доступа

Метод доступа и кадры для сетей Ethernet

В стандартах IEEE выделяются уровни:

MAC (Media Access Control - управление доступом к среде) - отвечает за доставку данных между машинами, объединенными общим физическим носителем (что примерно соответствует канальному уровню);

LLC (Logical Link Control - управление логическим каналом) - отвечает за связь между конкретными программами - "сервисами" (что примерно соответствует транспортному уровню).

Методы доступа

Метод доступа и кадры для сетей Ethernet

Стандарты Ethernet поддерживают метод доступа CSMA/CD (Carrier Sense Multiple Access / Collision Detection - "Множественный доступ с контролем несущей и обнаружением коллизий") и обеспечивают скорость передачи по шине 10 Мбит/с и 100 Мбит/с.

Существует четыре основные разновидности кадров Ethernet: Ethernet_II; Ethernet_802.3; Ethernet_802.2; Ethernet_SNAP.

Методы доступа

Метод доступа и кадры для сетей Ethernet

Стандарт для Ethernet'a называется IEEE 802.3:

Преамбула	SFD	Заголовок кадра	Информация	CRC	EFD
7 байт	1 байт	14 байт	До 1500 байт	4 байта	1 байт

Методы доступа

Метод доступа и кадры для сетей Ethernet

По стандарту Ethernet-II, заголовок кадра выглядит так:

адрес получателя	адрес отправителя	тип "вложенного" пакета	...
6 байт	6 байт	2 байта	

Методы доступа

Метод доступа и кадры для сетей Ethernet

По стандарту IEEE 802.3 - так:

адрес получателя	адрес отправителя	длина "вложенного" пакета	...
6 байт	6 байт	2 байта	

Методы доступа

Метод доступа и кадры для сетей Ethernet

Заголовок кадра LLC:

DSAP	SSAP	Control
1 байт	1 байт	1 байт	

Методы доступа

Метод доступа и кадры для сетей Ethernet

Стандартные значения поля «Типы пакетов»:

IP — 0x0800;

IPX — 0x8137;

AppleTalk — 0x809b;

и т.д.

Методы доступа

Метод доступа и кадры для сетей Ethernet

Novell NetWare может упаковывать свои IPX пакеты во все четыре типа кадров.

Для Ethernet_II заголовок и информация будут выглядеть так:

"кому"	"от кого"	8137	... IPX-пакет ...
Заголовок Ethernet-II			

Методы доступа

Метод доступа и кадры для сетей Ethernet

Для 802.3 IPX-пакет вкладывается просто в MAC-кадр (LLC кадр просто отсутствует):

"кому"	"от кого"	длина пакета	FFFF	... IPX-пакет ...
Заголовок IEEE 802.3				

Методы доступа

Метод доступа и кадры для сетей Ethernet

"Фрейм" 802.2 означает, что внутри MAC-кадра, как и положено, находится еще LLC-кадр, а в нем уже лежит IPX-пакет:

"кому"	"от кого"	длина пакета	E0	E0	03	... IPX-пакет ...
Заголовок IEEE 802.3			Заголовок 802.2			

Методы доступа

Метод доступа и кадры для сетей Ethernet

"Фрейм" 802.2-SNAP для IPX выглядит так:

"кому"	"от кого"	длина пакета	AA	AA	03	000000	8137	... IPX-пакет ...
Заголовок IEEE 802.3			Заголовок 802.2		SNAP-расш-е			

Методы доступа

Метод доступа и кадры для сетей Ethernet

Для передачи по Ethernet'у пакетов IP используется тип кадра Ethernet-II:

"кому"	"от кого"	0800	... IP-пакет ...
Заголовок Ethernet-II			

Методы доступа

Метод доступа и кадры для сетей Ethernet

*Протокол ARP имеет свой номер - **0806**. И заголовок кадра для этого протокола будет:*

"кому"	"от кого"	0806	.. ARP-пакет ...
Заголовок Ethernet-II			

Методы доступа

Метод доступа и кадры для сетей Ethernet

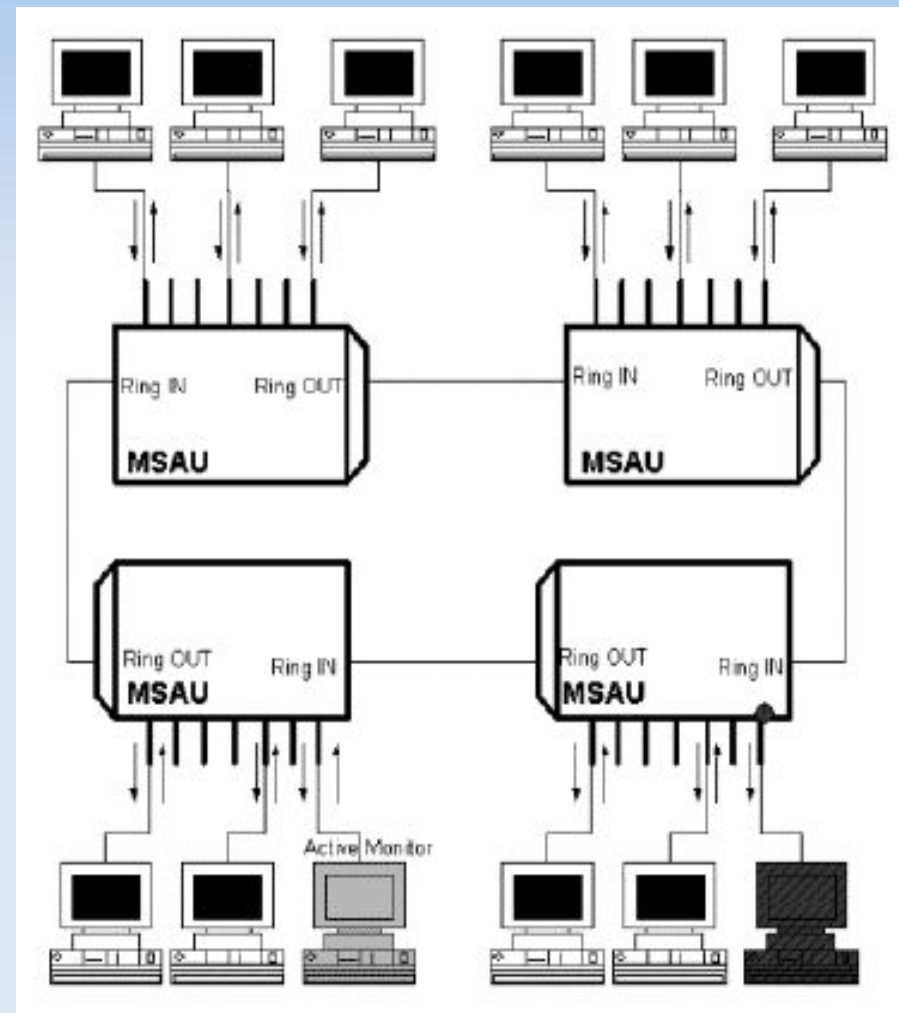
Алгоритм идентификации типа кадра сетевым адаптером:

- если за полем SA следует значение старше 05dch, то это кадр Ethernet_II;*
- если за полем Length следует идентификатор FFFFh, то это кадр Ethernet_802.3;*
- если за полем Length следует идентификатор AAh, то это кадр Ethernet_SNAP, иначе - это кадр Ethernet_802.2.*

Методы доступа

*Метод доступа и кадры для
сетей Token Ring*

*Схема построения сети
Token Ring/IEEE 802.5*



Методы доступа

Метод доступа и кадры для сетей Token Ring

Адаптеры Token Ring поддерживают метод доступа Token Ring (маркерное кольцо) и обеспечивают скорости передачи 4 Мбит/с или 16 Мбит/с.

- станции подключаются к сети по топологии кольцо,
- все станции, подключённые к сети, могут передавать данные, только получив разрешение на передачу (маркер),
- в любой момент времени только одна станция в сети обладает таким правом.

Методы доступа

Метод доступа и кадры для сетей Token Ring

В сетях Token Ring используются три основных типа кадров:

- Data/Command Frame (кадр управления/данные);
- Token (маркер);
- Abort (кадр сброса).

Методы доступа

Метод доступа и кадры для сетей Token Ring

Структура кадра TR:

Start Delimiter	Access Control	Frame Control	Destination Address	Source Address	Data Данные	CRC Контрольная сумма	End Delimiter
1 байт	1 байт	1 байт	6 байт	6 байт	>0	4 байта	1 байт

Методы доступа

Метод доступа и кадры для сетей Token Ring

Структура кадра Token:

Start Delimiter	Access Control	End Delimiter
1 байт	1 байт	1 байт

Методы доступа

Метод доступа и кадры для сетей ARCNet

При подключении устройств в ARCNet применяют топологию шина или звезда. Адаптеры ARCNet поддерживают метод доступа Token Bus (маркерная шина) и обеспечивают производительность 2,5 Мбит/с:

- все устройства, подключённые к сети, могут передавать данные, только получив разрешение на передачу (маркер),
- в любой момент времени только одна станция в сети обладает таким правом,
- кадр, передаваемый одной станцией, одновременно анализируется всеми остальными станциями сети.

Методы доступа

Метод доступа и кадры для сетей ARCNet

В ARCNet определены 5 типов кадров:

- Кадр ITT (Invitations To Transmit) - приглашение к передаче. Станция, принявшая этот кадр, получает право на передачу данных;
- Кадр FBE (Free Buffer Enquiries) - запрос о готовности к приёму данных. С помощью этого кадра проверяется готовность узла к приёму данных;
- Кадр DATA - с помощью этого кадра передаётся пакет данных;

Методы доступа

Метод доступа и кадры для сетей ARCNet

В ARCNet определены 5 типов кадров:

- Кадр ACK (ACKnowledgments) - подтверждение приёма. Подтверждение готовности к приёму данных (ответ на FBE) или подтверждение приёма кадра DATA без ошибок (ответ на DATA);
- Кадр NAK (Negative ACKnowledgments) - Узел не готов к приёму данных (ответ на FBE) или принят кадр с ошибкой (ответ на DATA).

Методы доступа

Метод доступа и кадры для сетей ARCNet

ITT		FBE		DATA		ACK		NAK	
AB	1 байт	AB	1 байт	AB	1 байт	AB	1 байт	AB	1 байт
EOT	1 байт	ENQ	1 байт	SOH	1 байт	ACK	1 байт	NAK	1 байт
DID	2 байт	DID	2 байт	SID	1 байт				
				DID	2 байт				
				COUNT	2 байт				
				Пакет	1-508				
				CRC	2 байт				

Методы доступа

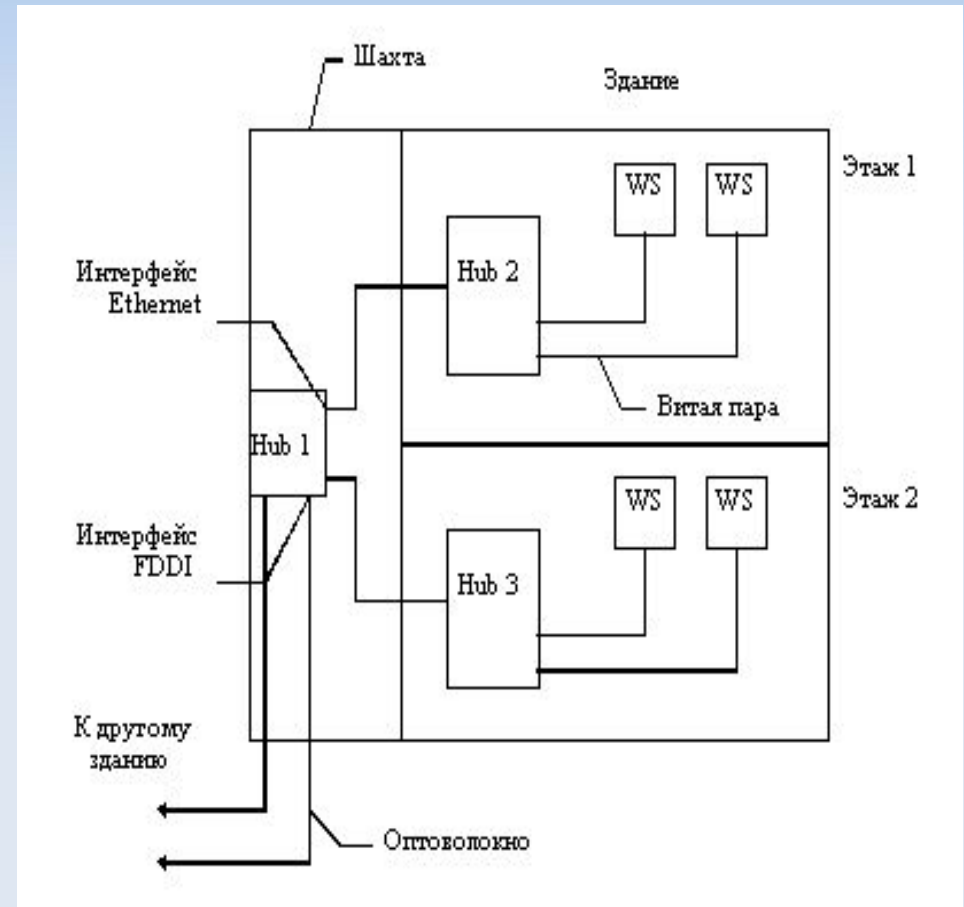
Метод доступа и кадры для сетей FDDI

Адаптеры FDDI поддерживают метод доступа Token Ring (см. п. 2.3.6.2) и обеспечивают производительность 100 Мбит/с. Максимальная длина кольца с оптоволоконным кабелем FDDI - 100 км. Интерфейс FDDI (Fiber Distributed Data Interface) является более современным, чем Ethernet, Token Ring и ARCNet.

Методы доступа

Метод доступа и кадры для сетей FDDI

Сети FDDI можно использовать для объединения нескольких сетей Ethernet, расположенных в разных зданиях.



Методы доступа

Метод доступа и кадры для сетей FDDI

Отличия от Token Ring:

- в Token Ring маркер передаётся следующей станции только после возвращения кадра в узел, который передал этот кадр в сеть; в методе FDDI маркер будет передан непосредственно после передачи кадра данных в сеть;
- в методе FDDI не используется поле приоритета P (в байте AC).

Методы доступа

Метод доступа и кадры для сетей FDDI

В сетях FDDI используются два основных типа кадра:

- Data/Command Frame (кадр управление/данные),
- Token (маркер).

Методы доступа

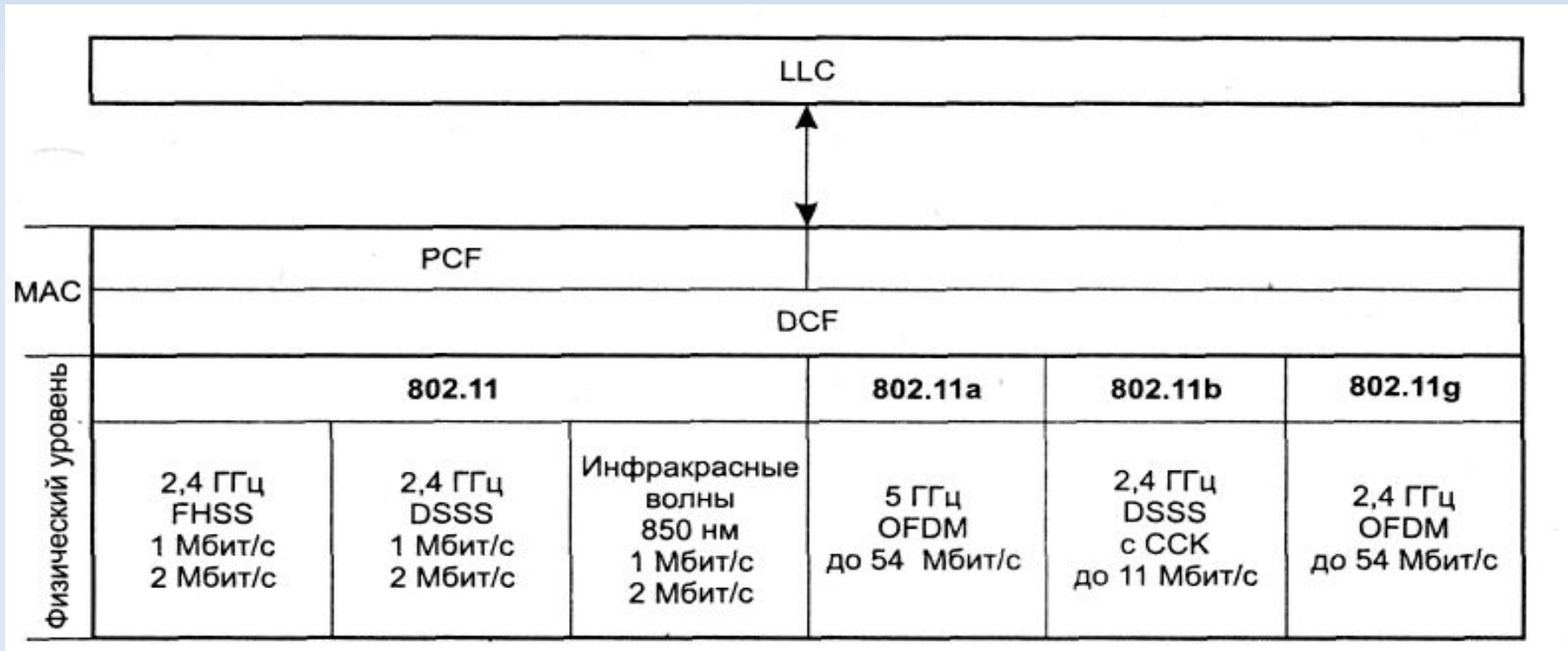
Метод доступа и кадры для сетей FDDI

Data/Command Frame		Token	
P	8 байт	P	8 байт
SD	1 байт	SD	1 байт
FC	1 байт	FC	1 байт
DA	2 или 6 байт	ED	1 байт
SA	2 или 6 байт	FS	1 байт
Пакет	До 4500 байт		
FCS	4 байт		
ED	½ байт		
FS	1 байт		

Методы доступа

Метод доступа и кадры для сетей Wi-Fi

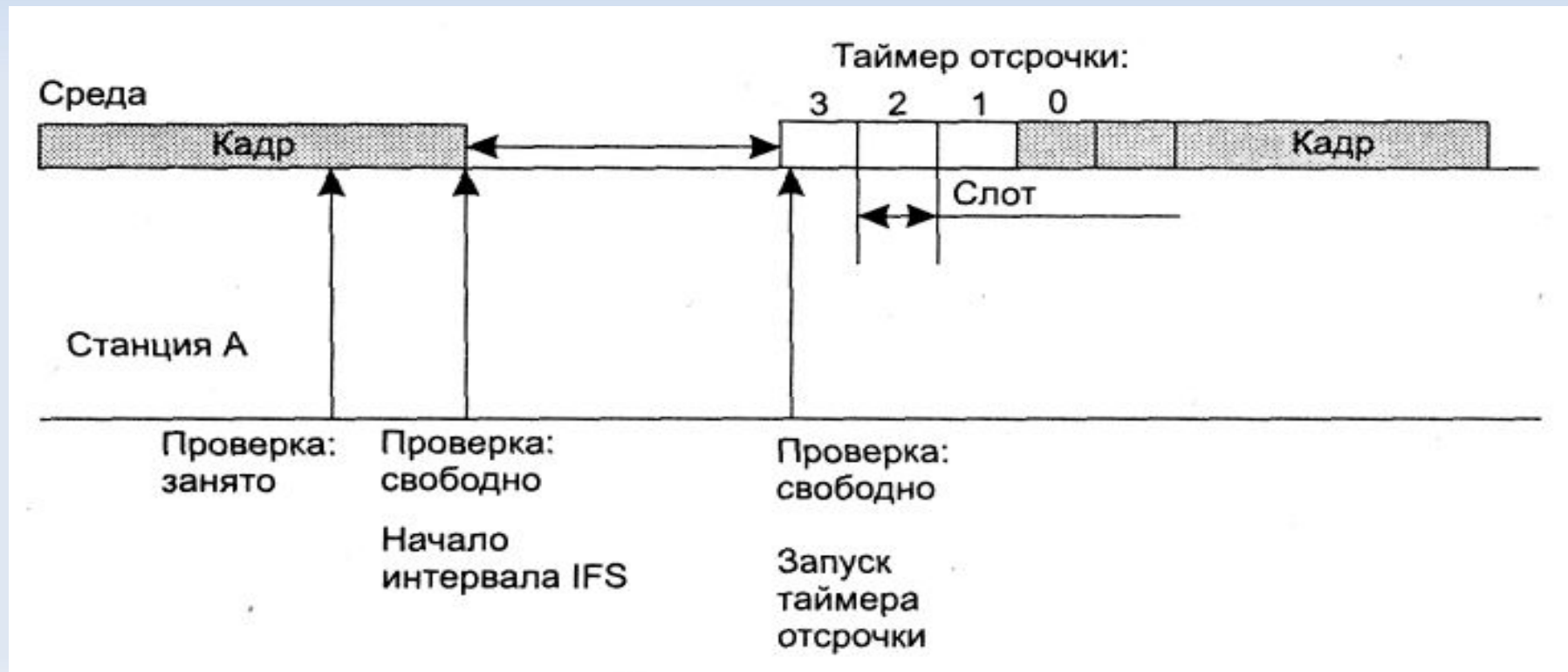
Стек протоколов IEEE 802.11



Методы доступа

Метод доступа и кадры для сетей Wi-Fi

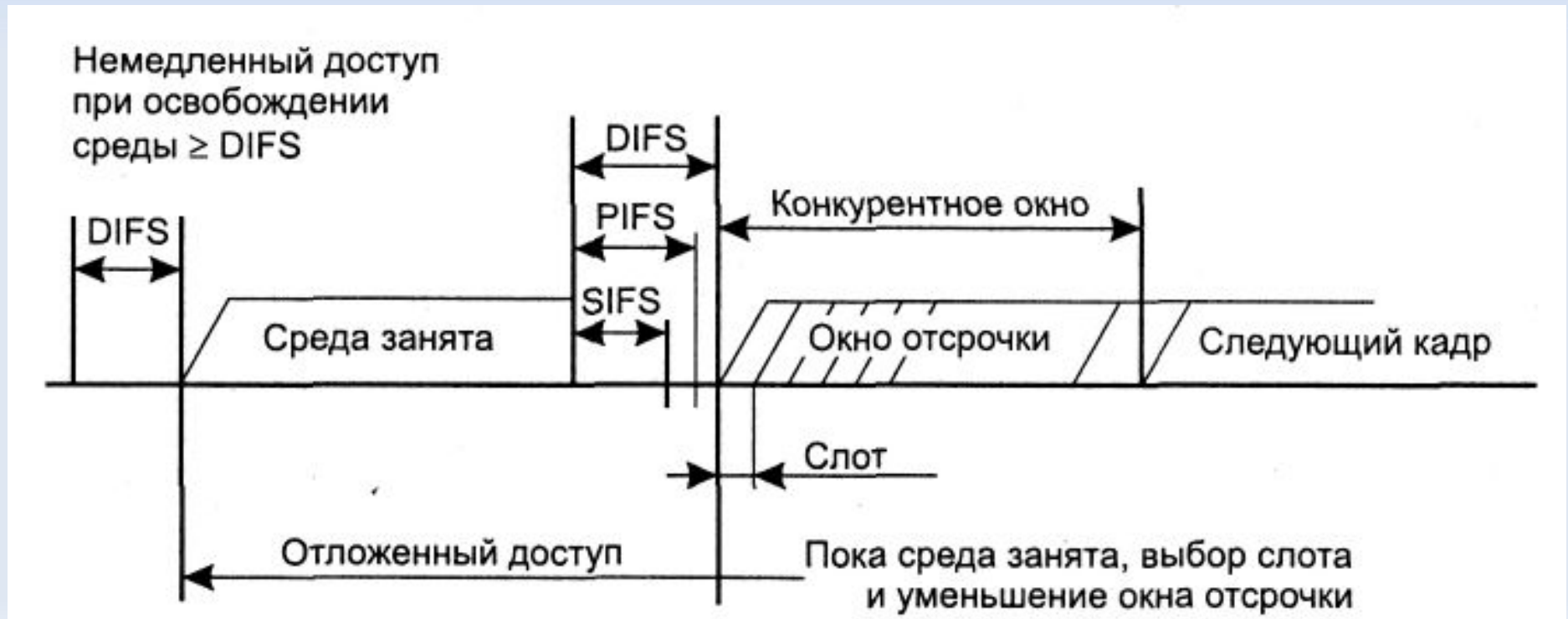
Режим доступа DCF



Методы доступа

Метод доступа и кадры для сетей Wi-Fi

Сосуществование режимов PCF и DCF



Методы доступа

Метод доступа и кадры для сетей Wi-Fi

Время простоя среды:

- *короткий межкадровый интервал (Short IFS — SIFS);*
- *межкадровый интервал режима PCF (PIFS);*
- *межкадровый интервал режима DCF (DIFS).*

Методы доступа

Метод доступа и кадры для сетей Wi-Fi

Структура кадра 802.11

Frame Control	D/I	Destination Address	Source Address	Transmitting Stations Address	SC	Receiving Stations Address	Data Данные	CRC Контрольная сумма
2 байта	2 байта	6 байт	6 байт	6 байт	2 байта	6 байт	>0	4 байта

Методы доступа

Метод доступа и кадры для сетей Wi-Fi

Контрольные кадры

- *Опрос после выхода из экономичного режима (PS-опрос);*
- *Запрос передачи (RTS);*
- *"Готов к передаче" (CTS);*
- *Подтверждение (ACK);*
- *Без состязания (CF-конец);*
- *CF-конец + CF-подтверждение.*

Методы доступа

Метод доступа и кадры для сетей Wi-Fi

Информационные кадры

- *Данные;*
- *Данные + CF-подтверждение;*
- *Данные + CF-опрос;*
- *Данные + CF-подтверждение + CF-опрос;*
- *Нулевая функция;*
- *CF-подтверждение;*
- *CF-опрос;*
- *CF-подтверждение + CF-опрос.*

Методы доступа

Метод доступа и кадры для сетей Wi-Fi

Кадры управления

- Запрос ассоциации;*
- Ответ на запрос ассоциации;*
- Запрос повторной ассоциации;*
- Ответ на запрос повторной ассоциации;*
- Пробный запрос;*
- Ответ на пробный запрос;*
- Объявление наличия трафика;*
- Разрыв ассоциации;*
- Аутентификация;*
- Отмена аутентификации.*