

# Лабораторная работа №1

## «Исследование разветвленной электрической цепи»

- системы линейных уравнений,
- запись системы уравнений в матричном виде,
- решение системы в редакторе «MathCAD»,
- схема с амперметрами для контроля рассчитанного тока в редакторе «EWB»

# Метод уравнений Кирхгофа для расчета разветвленной электрической цепи

Система линейных уравнений:

$$\begin{cases} a_{11}x_1 + a_{12}x_2 + a_{13}x_3 = b_1 \\ a_{21}x_1 + a_{22}x_2 + a_{23}x_3 = b_2 \\ a_{31}x_1 + a_{32}x_2 + a_{33}x_3 = b_3 \end{cases}$$

Метод Крамера

Определители:

$$\Delta = \begin{vmatrix} a_{11} & a_{12} & a_{13} \\ a_{21} & a_{22} & a_{23} \\ a_{31} & a_{32} & a_{33} \end{vmatrix}, \quad \Delta_1 = \begin{vmatrix} b_1 & a_{12} & a_{13} \\ b_2 & a_{22} & a_{23} \\ b_3 & a_{32} & a_{33} \end{vmatrix},$$

$$\Delta_2 = \begin{vmatrix} a_{11} & b_1 & a_{13} \\ a_{21} & b_2 & a_{23} \\ a_{31} & b_3 & a_{33} \end{vmatrix}, \quad \Delta_3 = \begin{vmatrix} a_{11} & a_{12} & b_1 \\ a_{21} & a_{22} & b_2 \\ a_{31} & a_{32} & b_3 \end{vmatrix}$$

Решение:

$$x_1 = \frac{\Delta_1}{\Delta}, \quad x_2 = \frac{\Delta_2}{\Delta}, \quad x_3 = \frac{\Delta_3}{\Delta}$$

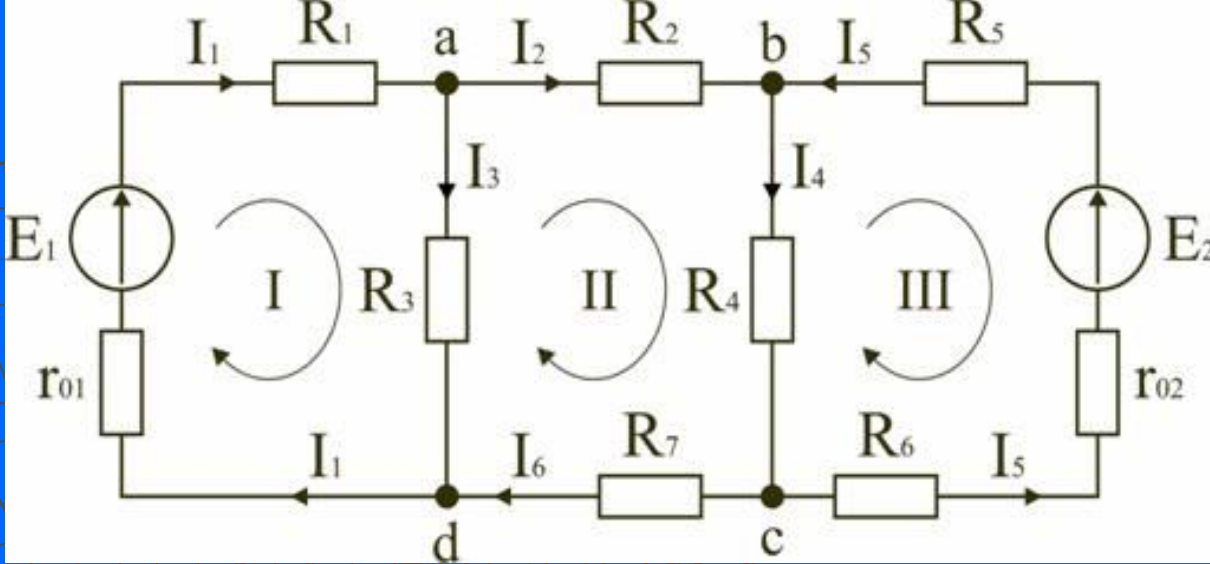
# Пример

$$\begin{cases} 2x_1 + 5x_2 + 4x_3 = 30 \\ x_1 + 3x_2 + 2x_3 = 150 \\ 2x_1 + 10x_2 + 9x_3 = 110 \end{cases}$$

$$\Delta = \begin{vmatrix} 2 & 5 & 4 \\ 1 & 3 & 2 \\ 2 & 10 & 9 \end{vmatrix} = 5, \quad \Delta_1 = \begin{vmatrix} 30 & 5 & 4 \\ 150 & 3 & 2 \\ 110 & 10 & 9 \end{vmatrix} = -760,$$

$$\Delta_2 = \begin{vmatrix} 2 & 30 & 4 \\ 1 & 150 & 2 \\ 2 & 110 & 9 \end{vmatrix} = 1350, \quad \Delta_3 = \begin{vmatrix} 2 & 5 & 30 \\ 1 & 3 & 150 \\ 2 & 10 & 110 \end{vmatrix} = -1270.$$

$$x_1 = -\frac{760}{5} = -152, \quad x_2 = \frac{1350}{5} = 270, \quad x_3 = -\frac{1270}{5} = -254$$



**Ветвь, узел и замкнутый контур!!!!!!!!!!!!!!!!!!!!!!!!!!!!!!!!!!!!**

Первый закон Кирхгофа:

*Алгебраическая сумма токов в узле равна нулю*

$$\sum I = 0$$

Должно быть учтено направление тока по отношению к узлу. Все токи, направленные к узлу входят в сумму с одним знаком, а направленные от узла – с противоположным. Первый закон Кирхгофа может быть сформулирован иначе:

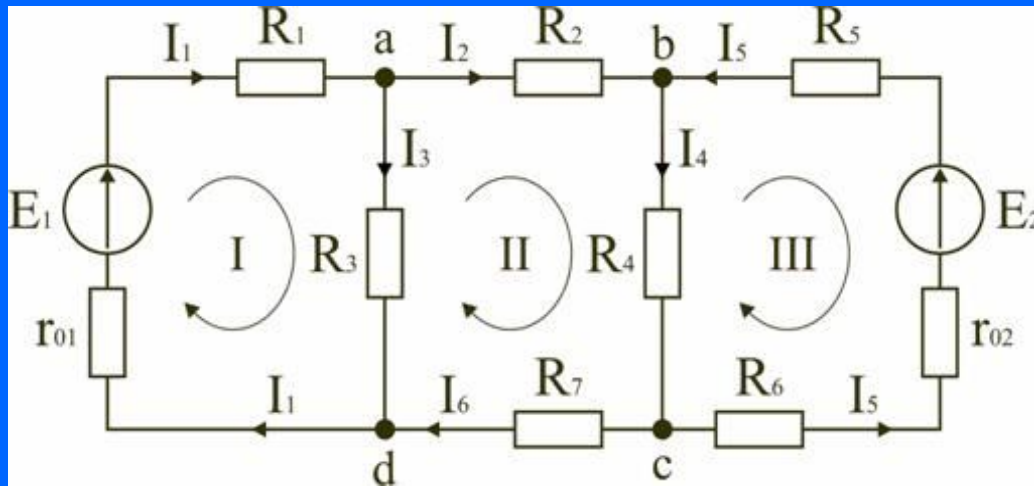
*Сумма токов, втекающих в узел, равна сумме токов вытекающих из узла:*

$$\sum I_{\text{ВХ}} = \sum I_{\text{ВЫХ}}$$

**Второй закон Кирхгофа** применяется к замкнутым контурам электрической цепи и формулируется следующим образом:  
*В любом замкнутом контуре алгебраическая сумма напряжений на элементах контура равна сумме ЭДС в этом контуре*

$$\sum U = \sum E$$

На основании законов Кирхгофа составляются уравнения для неизвестных токов в ветвях. Система полученных уравнений линейна, ее решение позволяет найти неизвестные токи в ветвях цепи.



1. Обозначим токи во всех ветвях. Направление токов выбираем произвольно, но в цепях с источниками ЭДС рекомендуется, чтобы направление токов совпадало с направлением ЭДС.

2. Составим уравнения по первому закону Кирхгофа. Выбираем  $4-1=3$  узла (а, b, с) и для них записываем уравнения:

$$\text{узел а: } I_1 - I_2 - I_3 = 0;$$

$$\text{узел б: } I_2 - I_4 + I_5 = 0;$$

$$\text{узел с: } I_4 - I_5 - I_6 = 0.$$

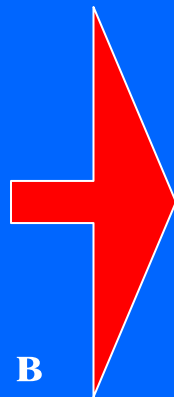
3. Составим уравнения по второму закону Кирхгофа. Необходимо составить  $6-3=3$  уравнения. В схеме на рисунке 1 выбираем контура I, II, III и для них записываем уравнения:

$$\text{контур I: } I_1(r_{01} + R_1) + I_3 R_3 = E_1;$$

$$\text{контур II: } I_2 R_2 + I_4 R_4 + I_6 R_7 - I_3 R_3 = 0;$$

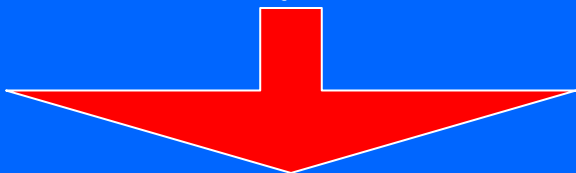
$$\text{контур III: } -I_5(r_{02} + R_5 + R_6) - I_4 R_4 = -E_2.$$

4. Получаем систему из 6 уравнений с 6 неизвестными:



$$\begin{cases} I_1 - I_2 - I_3 = 0 \\ I_2 - I_4 + I_5 = 0 \\ I_4 - I_5 + I_6 = 0 \\ I_1(r_{01} + R_1) + I_3 R_3 = E_1 \\ I_2 R_2 - I_3 R_3 + I_4 R_4 + I_6 R_7 = 0 \\ -I_4 R_4 - I_5(r_{02} + R_5 + R_6) = -E_2 \end{cases}$$

5. Уравнение можно представить в матричной форме. Тогда для заданной электрической цепи решение системы будет иметь вид



$$\begin{vmatrix} 1 & -1 & -1 & 0 & 0 \\ 0 & 1 & 0 & -1 & 1 \\ 0 & 0 & 0 & 1 & -1 \\ r_{01} + R_1 & 0 & R_3 & 0 & 0 \\ 0 & R_2 & -R_3 & R_4 & 0 \\ 0 & 0 & 0 & -R_4 & -(r_{02} + R_5 + R_6) \end{vmatrix} \times \begin{vmatrix} I_1 \\ I_2 \\ I_3 \\ I_4 \\ I_5 \\ I_6 \end{vmatrix} = \begin{vmatrix} 0 \\ 0 \\ 0 \\ E_1 \\ 0 \\ -E_2 \end{vmatrix}$$

## Содержание отчета.

В отчете по лабораторной работе отразить:

- тему и цель лабораторной работы;
- схему электрической цепи с обозначенными на ней контурами, узлами, направлениями обходов и т.д.;
- результаты расчета токов в ветвях с необходимыми математическими преобразованиями;
- результаты измерений токов в ветвях;
- выводы по работе.