

# Базовые ГОСТы

# ГОСТ 2.301-68. Форматы

Основной формат А0 - 1189 x 841 мм, площадь которого равна 1 м<sup>2</sup>

Остальные – деление по палам одной из сторон:

А1 – 594 x 841

А2 – 420 x 594

А3 – 297 x 420

А4 – 210 x 297

Допускается применение дополнительных форматов (кратных), но основные являются предпочтительными

# ГОСТ 2.303-68. Линии

Толщина сплошной основной линии  $s$  от 0,5 до 1,4 мм:

- линии видимого контура
- линии перехода видимые
- линии контура сечения (вынесенного и входящего в состав разреза)
- и тп

Сплошная тонкая линия – от  $s/3$  до  $s/2$ :

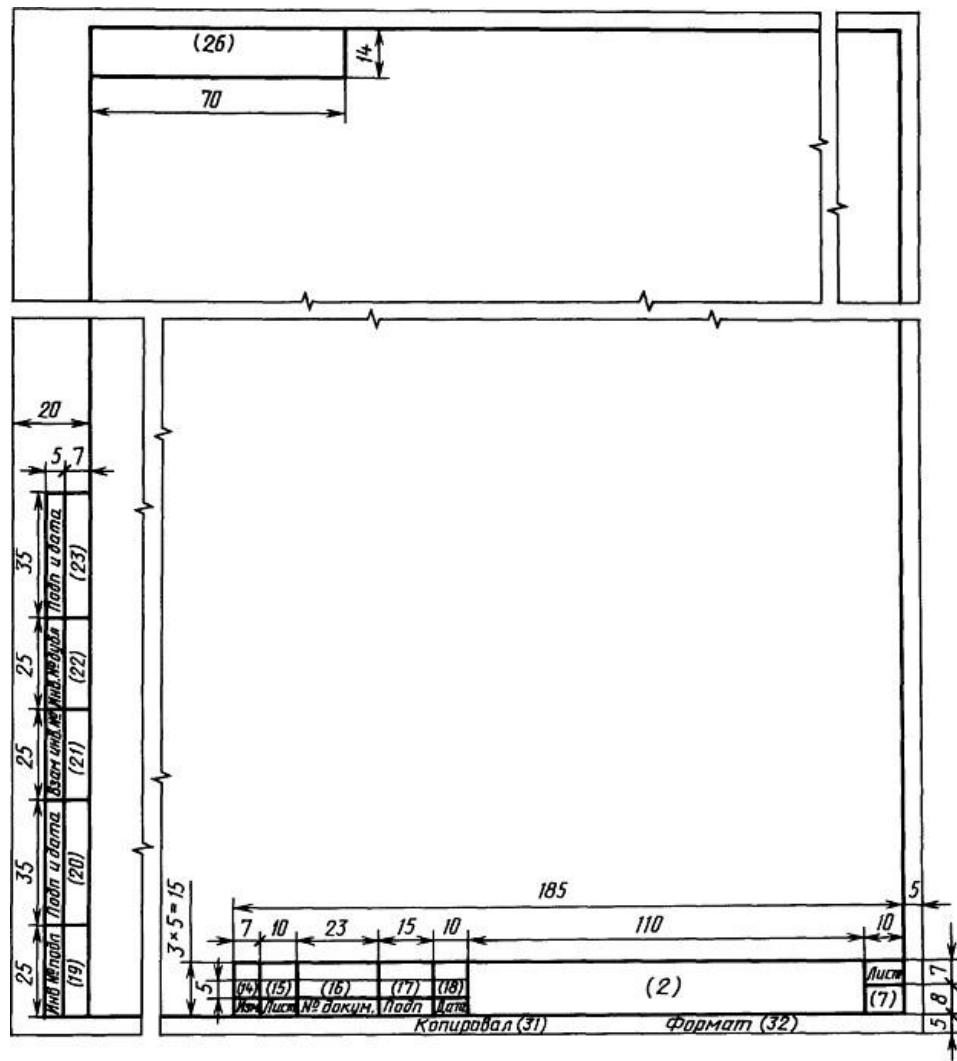
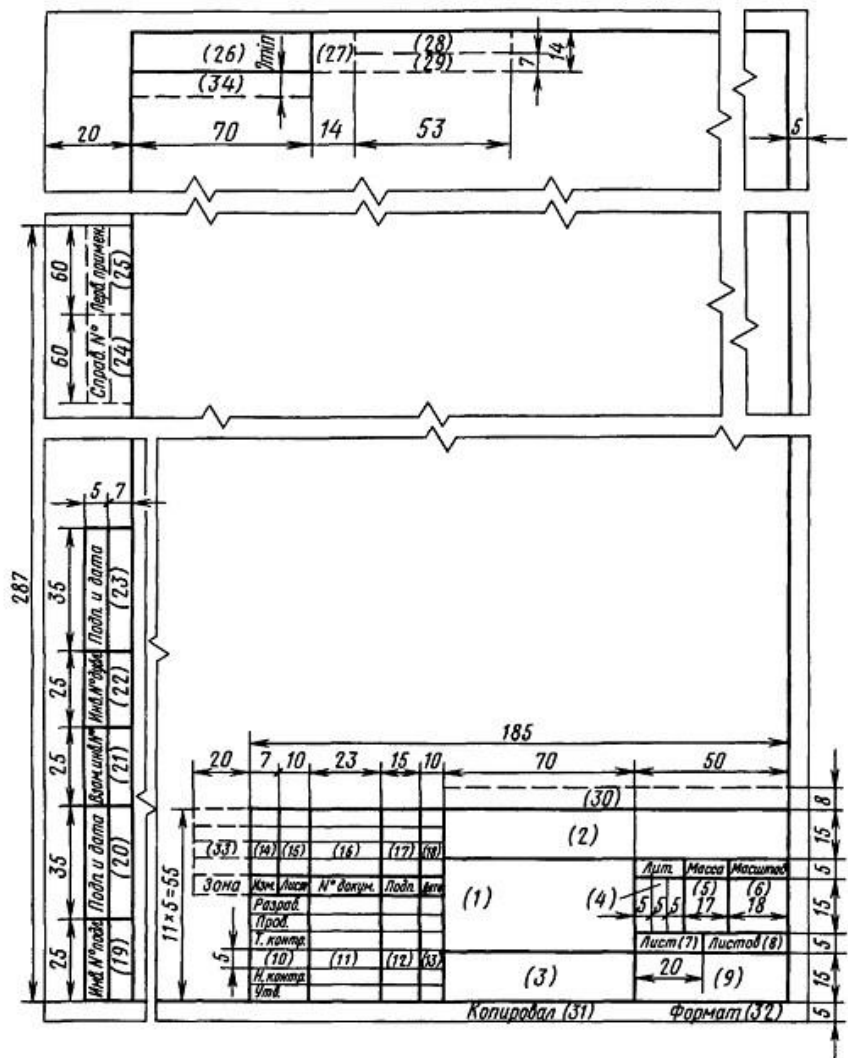
- линии размерные и выносные
- линии штриховки
- линии-выноски
- полки линий-выносок и подчеркивание надписей
- и тп

# ГОСТ 2.304-81. Шрифты чертежные

Устанавливаются следующие размеры шрифта:  
2.5; 3.5; 5; 7; 10; 14; 20; 28; 40.

# ГОСТ 2.104-2006. ЕСКД. Основные надписи

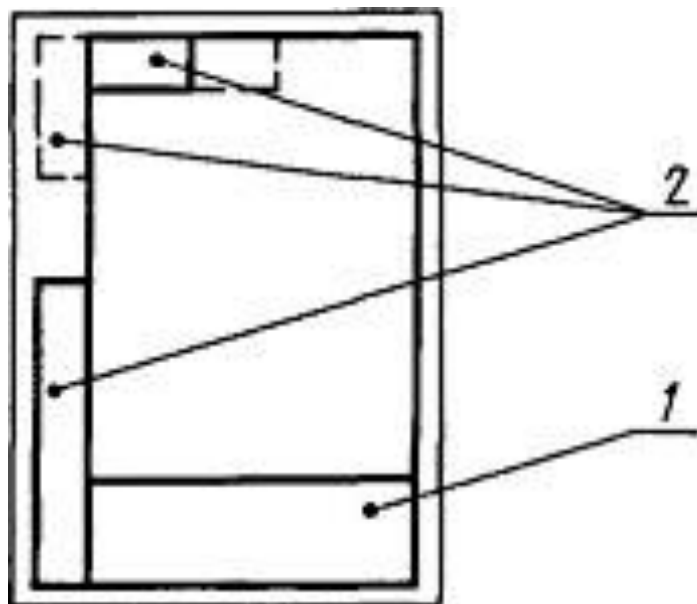
Для чертежей и схем





# ГОСТ 2.104-2006. ЕСКД. Основные надписи

Только для А4



Для остальных

