

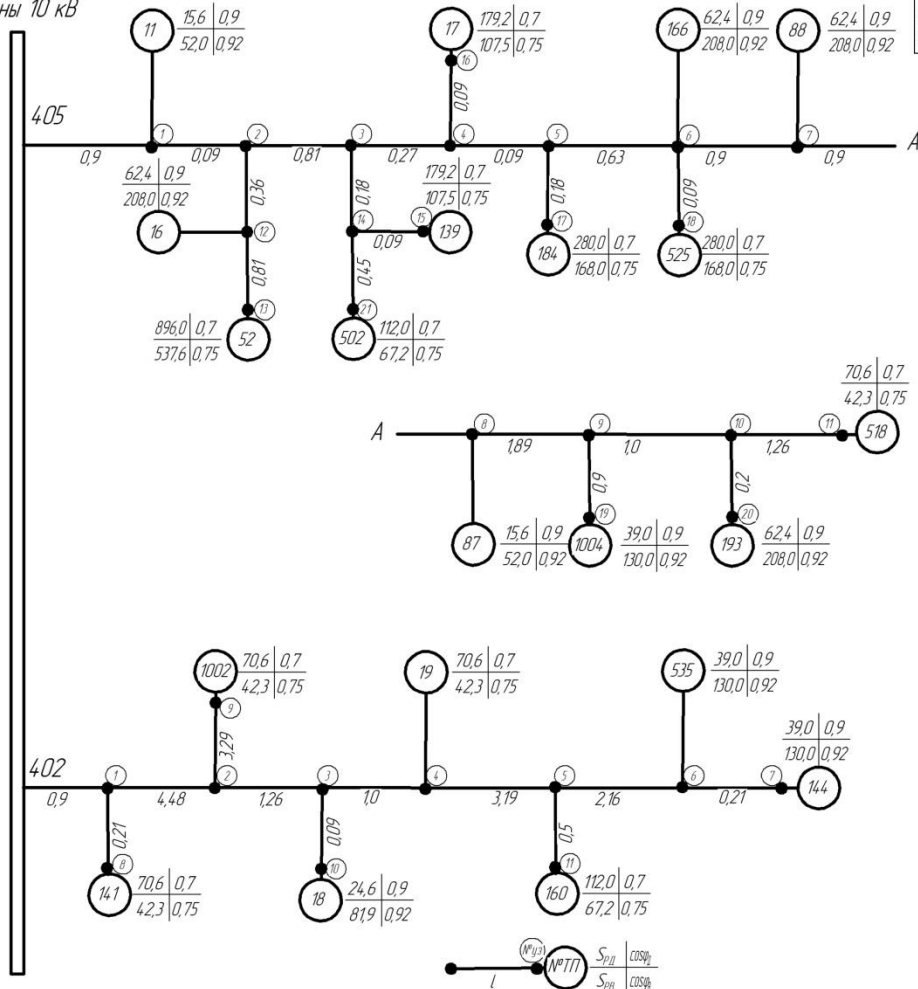
Модернизация сетей 10 кВ подстанции 35/10
кВ «Е-4» Егорлыкского РЭС ПО ЮЭС
филиала ПАО «МРСК Юга» «Ростовэнерго»

Выполнил: студент Тоцкий Д.И.

Руководитель: доцент каф. ЭЭ и ЭТ

Мартынов А.П.

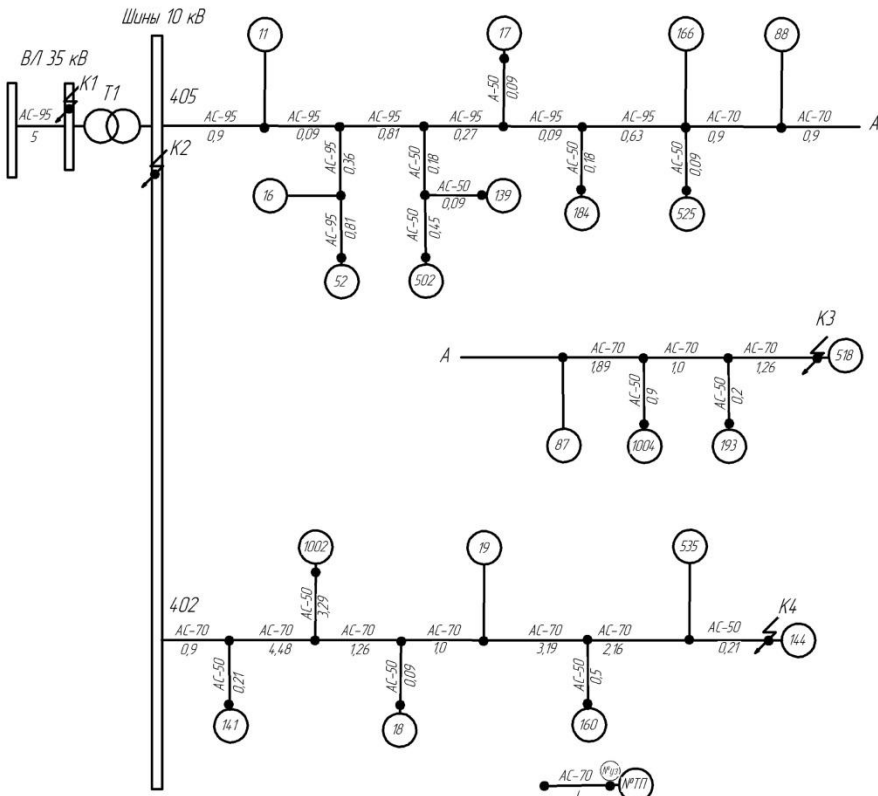
Шины 10 кВ



- №ТТП – номер трансформаторной подстанции 10/0,4 кВ;
- l – длина участка ВЛ 10 кВ, км;
- №уз – номер узла;
- S_{рл} – расчетная дневная мощность, кВА;
- S_{вв} – расчетная вечерняя мощность, кВА;
- cosφ_{рл} – дневной коэффициент мощности;
- cosφ_{вв} – вечерний коэффициент мощности.

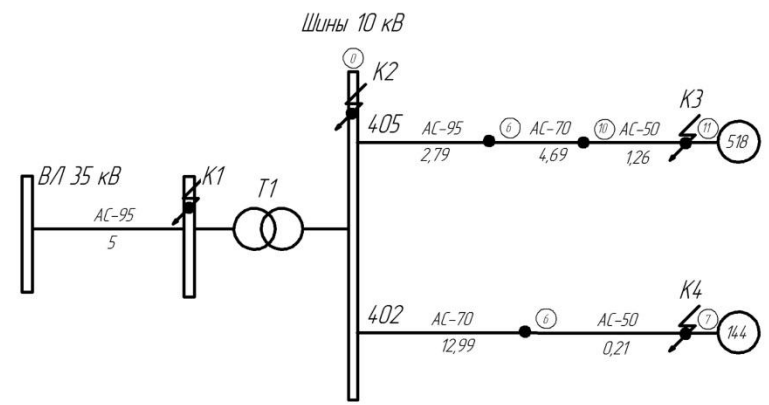
ШД № 0303/0304/0305/0306/0307/0308/0309/0310/0311/0312/0313/0314/0315/0316/0317/0318/0319/0320/0321/0322/0323/0324/0325/0326/0327/0328/0329/0330/0331/0332/0333/0334/0335/0336/0337/0338/0339/0340/0341/0342/0343/0344/0345/0346/0347/0348/0349/0350/0351/0352/0353/0354/0355/0356/0357/0358/0359/0360/0361/0362/0363/0364/0365/0366/0367/0368/0369/0370/0371/0372/0373/0374/0375/0376/0377/0378/0379/0380/0381/0382/0383/0384/0385/0386/0387/0388/0389/0390/0391/0392/0393/0394/0395/0396/0397/0398/0399/0400/0401/0402/0403/0404/0405/0406/0407/0408/0409/0410/0411/0412/0413/0414/0415/0416/0417/0418/0419/0420/0421/0422/0423/0424/0425/0426/0427/0428/0429/0430/0431/0432/0433/0434/0435/0436/0437/0438/0439/0440/0441/0442/0443/0444/0445/0446/0447/0448/0449/0450/0451/0452/0453/0454/0455/0456/0457/0458/0459/0460/0461/0462/0463/0464/0465/0466/0467/0468/0469/0470/0471/0472/0473/0474/0475/0476/0477/0478/0479/0480/0481/0482/0483/0484/0485/0486/0487/0488/0489/0490/0491/0492/0493/0494/0495/0496/0497/0498/0499/0500/0501/0502/0503/0504/0505/0506/0507/0508/0509/0510/0511/0512/0513/0514/0515/0516/0517/0518/0519/0520/0521/0522/0523/0524/0525/0526/0527/0528/0529/0530/0531/0532/0533/0534/0535/0536/0537/0538/0539/0540/0541/0542/0543/0544/0545/0546/0547/0548/0549/0550/0551/0552/0553/0554/0555/0556/0557/0558/0559/0560/0561/0562/0563/0564/0565/0566/0567/0568/0569/0570/0571/0572/0573/0574/0575/0576/0577/0578/0579/0580/0581/0582/0583/0584/0585/0586/0587/0588/0589/0590/0591/0592/0593/0594/0595/0596/0597/0598/0599/0600/0601/0602/0603/0604/0605/0606/0607/0608/0609/0610/0611/0612/0613/0614/0615/0616/0617/0618/0619/0620/0621/0622/0623/0624/0625/0626/0627/0628/0629/0630/0631/0632/0633/0634/0635/0636/0637/0638/0639/0640/0641/0642/0643/0644/0645/0646/0647/0648/0649/0650/0651/0652/0653/0654/0655/0656/0657/0658/0659/0660/0661/0662/0663/0664/0665/0666/0667/0668/0669/0670/0671/0672/0673/0674/0675/0676/0677/0678/0679/0680/0681/0682/0683/0684/0685/0686/0687/0688/0689/0690/0691/0692/0693/0694/0695/0696/0697/0698/0699/0700/0701/0702/0703/0704/0705/0706/0707/0708/0709/0710/0711/0712/0713/0714/0715/0716/0717/0718/0719/0720/0721/0722/0723/0724/0725/0726/0727/0728/0729/0730/0731/0732/0733/0734/0735/0736/0737/0738/0739/0740/0741/0742/0743/0744/0745/0746/0747/0748/0749/0750/0751/0752/0753/0754/0755/0756/0757/0758/0759/0760/0761/0762/0763/0764/0765/0766/0767/0768/0769/0770/0771/0772/0773/0774/0775/0776/0777/0778/0779/0780/0781/0782/0783/0784/0785/0786/0787/0788/0789/0790/0791/0792/0793/0794/0795/0796/0797/0798/0799/0800/0801/0802/0803/0804/0805/0806/0807/0808/0809/0810/0811/0812/0813/0814/0815/0816/0817/0818/0819/0820/0821/0822/0823/0824/0825/0826/0827/0828/0829/0830/0831/0832/0833/0834/0835/0836/0837/0838/0839/0840/0841/0842/0843/0844/0845/0846/0847/0848/0849/0850/0851/0852/0853/0854/0855/0856/0857/0858/0859/0860/0861/0862/0863/0864/0865/0866/0867/0868/0869/0870/0871/0872/0873/0874/0875/0876/0877/0878/0879/0880/0881/0882/0883/0884/0885/0886/0887/0888/0889/0890/0891/0892/0893/0894/0895/0896/0897/0898/0899/0900/0901/0902/0903/0904/0905/0906/0907/0908/0909/0910/0911/0912/0913/0914/0915/0916/0917/0918/0919/0920/0921/0922/0923/0924/0925/0926/0927/0928/0929/0930/0931/0932/0933/0934/0935/0936/0937/0938/0939/0940/0941/0942/0943/0944/0945/0946/0947/0948/0949/0950/0951/0952/0953/0954/0955/0956/0957/0958/0959/0960/0961/0962/0963/0964/0965/0966/0967/0968/0969/0970/0971/0972/0973/0974/0975/0976/0977/0978/0979/0980/0981/0982/0983/0984/0985/0986/0987/0988/0989/0990/0991/0992/0993/0994/0995/0996/0997/0998/0999/1000

0114.016.00.00.000 PP				
№ докум.	№ докум.	Дата	Масштаб	Лист
Испол.	Делоп. №			
Соглас.	Матрица №			
Соглас.	Матрица №			
Соглас.	Матрица №			
0114.016.00.00.000 PP Схемы расчетные ВЛ 10 кВ Изд. № 1 2018 г.				



№ТП - номер трансформаторной подстанции 10/0,4 кВ;
 l - длина участка ВЛ 10 кВ, км;
 №уз - номер узла;
 AC-70 - марка и сечение провода;
 К1 - точка короткого замыкания.

Расчетная схема сети 10 кВ
ТП 35/10 "Е-4"



Упрощенная расчетная схема сети 10 кВ
ТП 35/10 "Е-4"

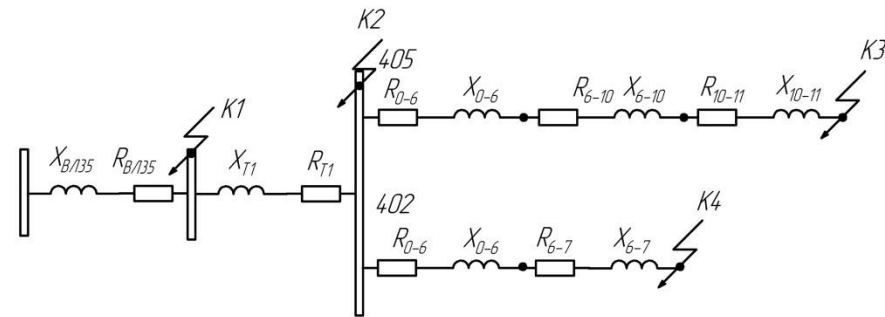
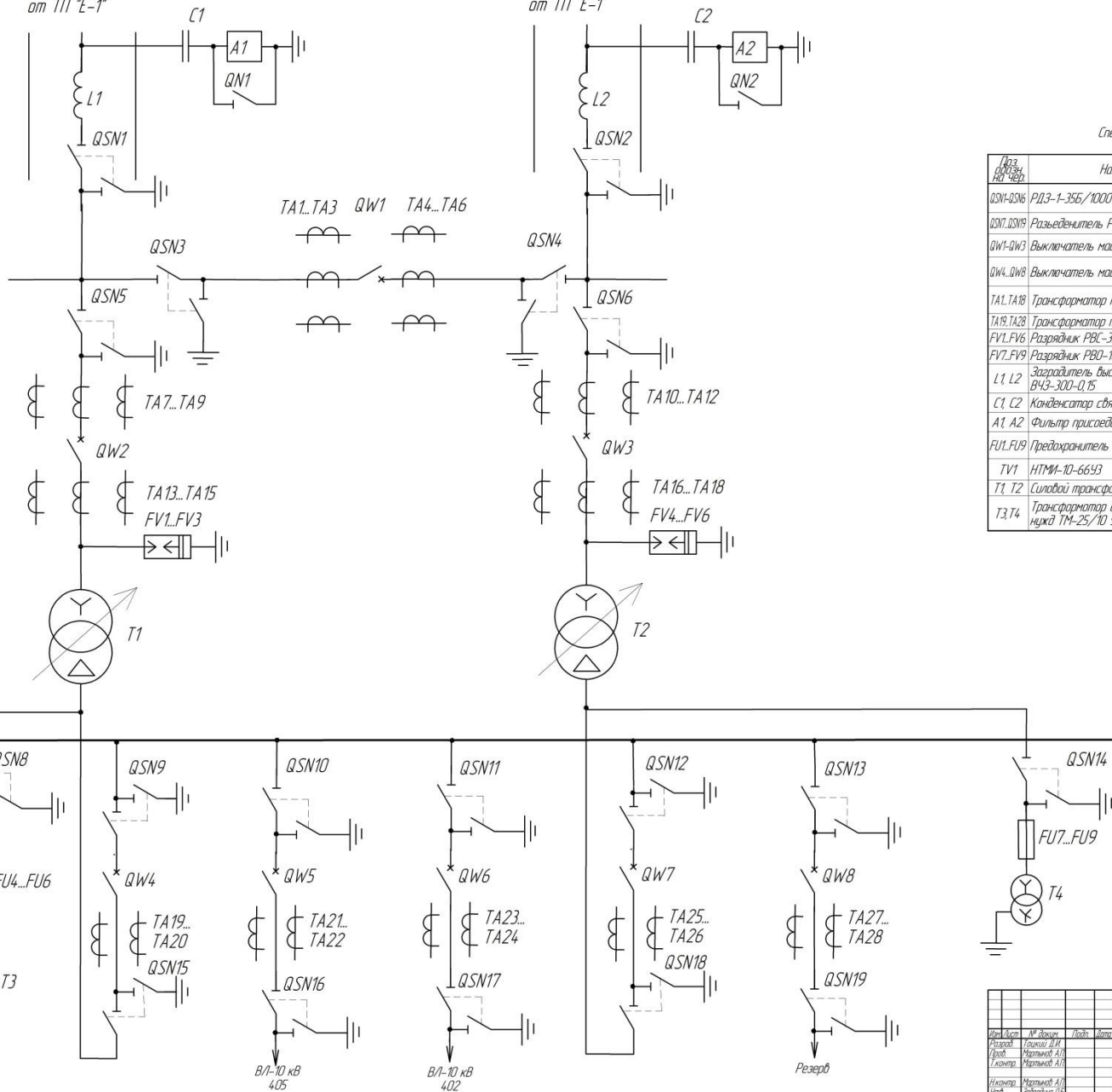


Схема замещения сети 10 кВ
ТП 35/10 "Е-4"

01.14.016.00.00.000 PP				Лист	Масса	Масштаб
Схемы замещения для расчета токов КЗ						
Исполн	М.П.	И.П.	И.П.	Лист	Листов	
Проект	Мартынов А.И.	Лист	3	Листов	5	
Провер	Мартынов А.И.	Лист				
Инженер	Мартынов А.И.	Лист				
Инженер	Мартынов А.И.	Лист				
Инженер	Мартынов А.И.	Лист				

В/1-35 кВ
от ТП "Е-1"

В/1-35 кВ
от ТП "Е-1"



Спецификация оборудования

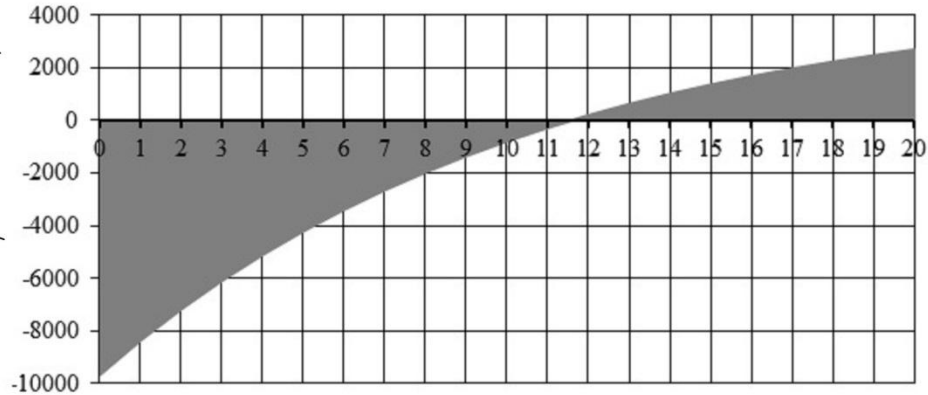
Код	Наименование	Кол.	Примечание
QSN1-QSN6	РДЗ-1-35Б/1000У1	6	
QSN7, QSN19	Разъединитель РВ-1-10/400У3	13	
QW1-QW3	Выключатель масляный С-35М-6.30-10У1	3	
QW4, QW8	Выключатель масляный ВМ1-10-6.30-20У2	5	
TA1, TA8	Трансформатор тока ТФЗМ-35А-У1	18	
TA19, TA28	Трансформатор тока ТП/К-10-0.5/10Р-У3	10	
FV1, FV6	Разрядник РВС-35	6	
FV7, FV9	Разрядник РВО-10	3	
L1, L2	Зарядитель высокочастотный ВЧЗ-300-0,15	2	
C1, C2	Конденсатор связи СМГ-66/-4,4У1	2	
A1, A2	Фильтр присоединения ФП-РС-6-35	2	
FU1, FU9	Предохранитель ПК-10	9	
TV1	НТМН-10-66У3	1	
T1, T2	Силовой трансформатор ТМН-2500/35	2	
T3, T4	Трансформатор собственных нужд ТМ-25/10 У1	2	

01.14.016.00.00.000 33				Лист	Масса	Масштаб	
Масштаб	А/1	Листы	Итого	Схема электрическая принципиальная ТП 35/10 кВ "Е-4"			
Разработ	Григорьев И.И.	Листы	Итого	Лист 4 из Листов 5			
Провер	Муромцев А.П.	Изд. 1				Итого	Итого
Инженер	Муромцев А.П.	Изд. 1				Итого	
Менеджер	Заводской О.В.	Изд. 1				Итого	

Копировать Формат А1

Наименование показателей	Варианты	
	исходный	проектный
Протяженность ЛЭП, км	26,09	26,09
Капитальные вложения, всего, тыс. руб.	78957,0	88636,77
Годовые эксплуатационные издержки, тыс.руб.	4348,4	4250,0
в т. ч. амортизационные отчисления	2487,37	3029,9
отчисления на ремонт	1533,29	972,83
затраты на обслуживание	55,32	59,2
издержки на потери ЭЭ	272,43	188,06
Себестоимость передачи электрической энергии, руб./кВт.ч.	0,673	0,658
Экономия годовых эксплуатационных затрат, тыс. руб.	-	95,84
Снижение ущерба от перерывов в электроснабжении, тыс. руб.	-	1025,63
Чистые денежные поступления, тыс. руб.	-	897,17
Чистый дисконтированный доход, тыс. руб.	-	2687,14
Индекс доходности	-	1,28
Внутренняя ставка доходности, %	-	12,73
Срок окупаемости, лет	-	11,57

Чистый дисконтированный доход, тыс.руб.



Время существования проекта, лет

ЛЭП, км 26,09

№ проекта	№ документа	Дата	Страна	0114.016.00.00.000. ТБ
Исполнитель	Заказчик	Исполнитель	Исполнитель	Исполнитель
Составитель	Проверенный	Утвержденный	Исполнитель	Исполнитель
Дата	Дата	Дата	Дата	Дата
Технико-экономический расчет				Исполнитель
Исполнитель				Исполнитель
Исполнитель				Исполнитель
Исполнитель				Исполнитель
Исполнитель				Исполнитель