

ЛЕКЦИЯ №7

Методы и технические средства защиты гидросферы

Методы обезвреживания и переработки газообразных, жидких и твердых промышленных отходов



Сточная вода

Очистка от суспензий и эмульсий

Очистка от растворенных примесей

Методы очистки от грубодисперсных примесей

Методы очистки от мелкодисперсных примесей

Устранение, уничтожение

Методы очистки от минеральных примесей

Методы очистки от органических примесей

Методы очистки от газов

Отстаивание

Коагуляция

Устранение

Дистилляция

Регенеративные

Деструктивные

Отдувка

Процеживание и фильтрация

Флокуляция

Закачка в сважины

Ионный обмен

Экстракция

Биохимические

Нагрев

Флотация

Электрокоагуляция

Захоронение

Обратный осмос

Ректификация

Жидкофазное окисление

Регенеративные методы

Осветление во взвешенном состоянии

Электрофлокуляция

Закачка в глубины

Электродиализ

Адсорбция

Парофазное окисление

Центробежное фильтрование и отстаивание

Термическое уничтожение

Замораживание

Обратный осмос и ультрафильтрация

Окисление

Радиационное окисление

Электрохимическое окисление

Реагентные

Очистка от суспензий и эмульсий

I. Методы очистки от грубодисперсных примесей

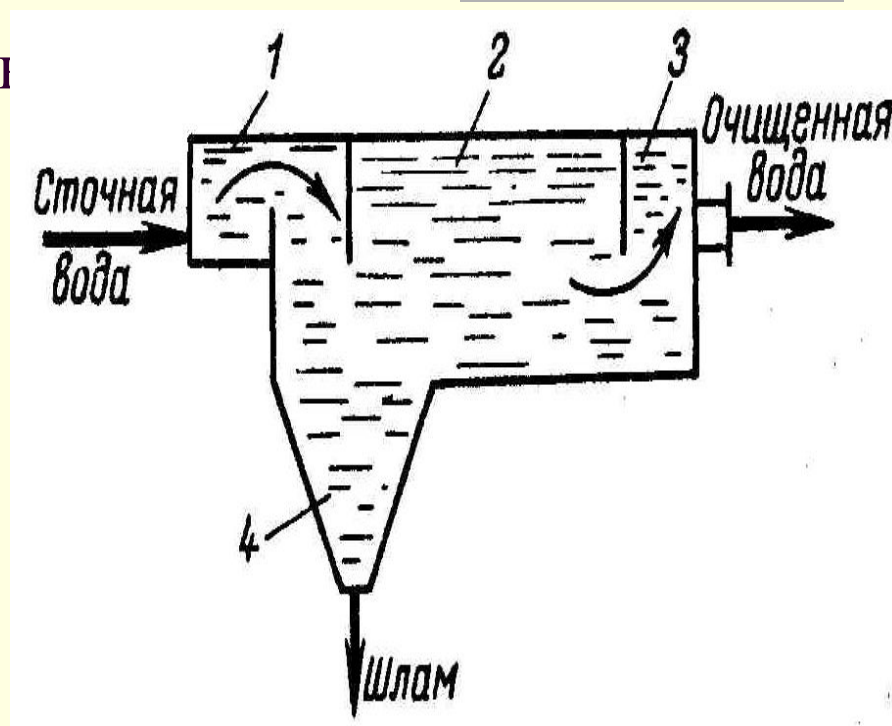
1. Отстаивание - медленное расслоение жидкой дисперсной системы (суспензии, эмульсии, пены) на составляющие её фазы: дисперсионную среду и диспергированное вещество (дисперсную фазу), происходящее под действием силы тяжести.

Принцип действия: взвешенные вещества выпадают в осадок и скапливаются на дне отстойника, так как плотность взвешенных частиц превышает плотность осветляемой воды. Скорость осаждения зависит от формы, размеров, плотности, шероховатости частиц и температуры воды.

Очистка от суспензий и эмульсий. Методы очистки от грубодисперсных примесей

□ Горизонтальный отстойник

- 1- входной лоток,
- 2- отстойная камера,
- 3- выходной лоток;
- 4- прямок.

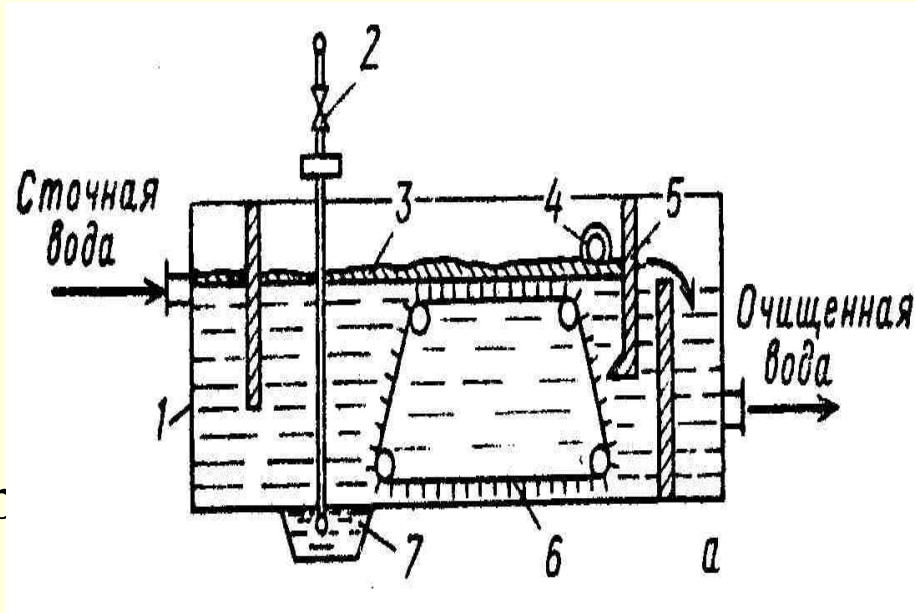


Принцип очистки	Очищаемые ингредиенты	Степень очистки, %
Седиментационный	Частицы более 1 мкм	60

Очистка от суспензий и эмульсий. Методы очистки от грубодисперсных примесей

□ Горизонтальная нефтеловушка

- 1- корпус нефтеловушки
- 2- гидроэлеватор
- 3- слой нефти
- 4- нефтесборная труба
- 5- нефтеудерживающая перегородка
- 6- скребковый транспортёр
- 7- прямок для осадка



Принцип очистки	Очищаемые ингредиенты	Степень очистки, %
Всплытие частичек нефти за счет разности плотностей	Диаметр частицы 80 - 100 мкм	96 - 98

Очистка от суспензий и эмульсий. Методы очистки от грубодисперсных примесей

2. *Процеживание и фильтрация*

Фильтрование - процесс разделения суспензий или аэрозолей при помощи фильтровальных перегородок, пропускающих жидкость или газ, но задерживающих твёрдые частицы.

Принцип действия: в процессе фильтрации из воды удаляются не только взвешенные твердые частицы размером более размеров ячеек фильтра, но и вещества, находящиеся в коллоидном состоянии, а также растворимые в воде металлы, осаждаемые путем окисления.

Очистка от суспензий и эмульсий. Методы очистки от грубодисперсных примесей

□ Барабанный вакуум-фильтр со сходящим полотном

1- фильтровальная тк

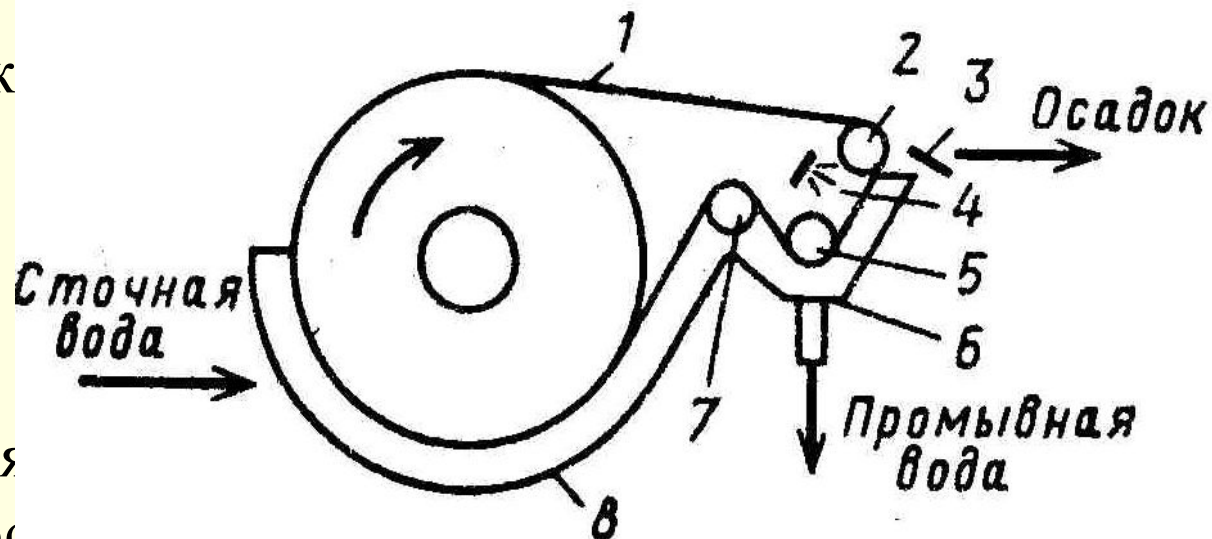
2,5,7- ролики

3- нож

4- сопло для подачи промывной воды

6- лоток для удаления промывной жидкост

8- корыто

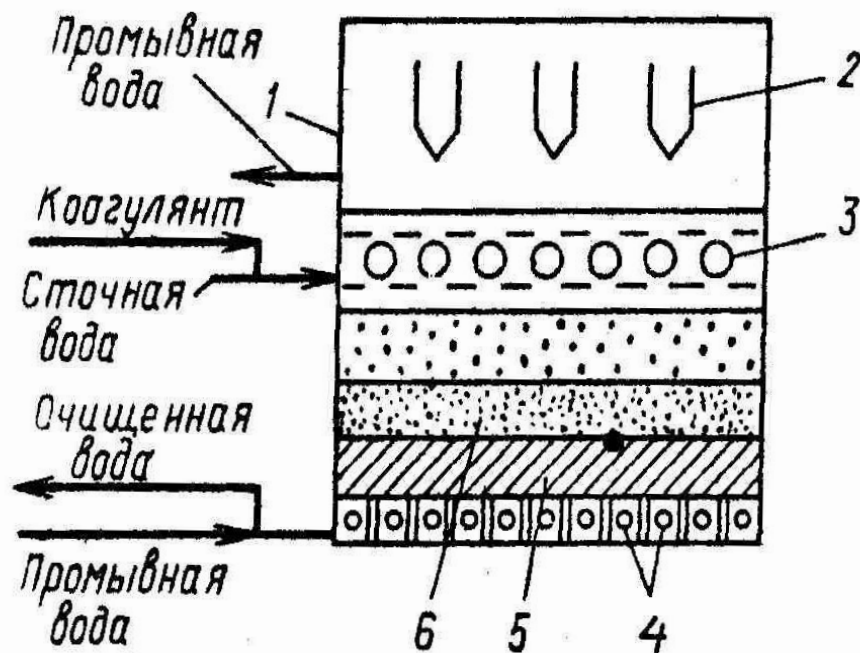


Принцип очистки	Очищаемые ингредиенты	Степень очистки, %
Жидкая фаза под действием вакуумом поступает в вращающийся барабан. Твердая фаза собирается на поверхности полотна	-	50 - 60

Очистка от суспензий и эмульсий. Методы очистки от грубодисперсных примесей

□ Скоростной контактный фильтр

- 1- корпус
- 2- система удаления промывных вод
- 3- система подачи сточных вод
- 4- система подачи промывных вод
- 5- пористый дренаж
- 6- фильтрующий материал

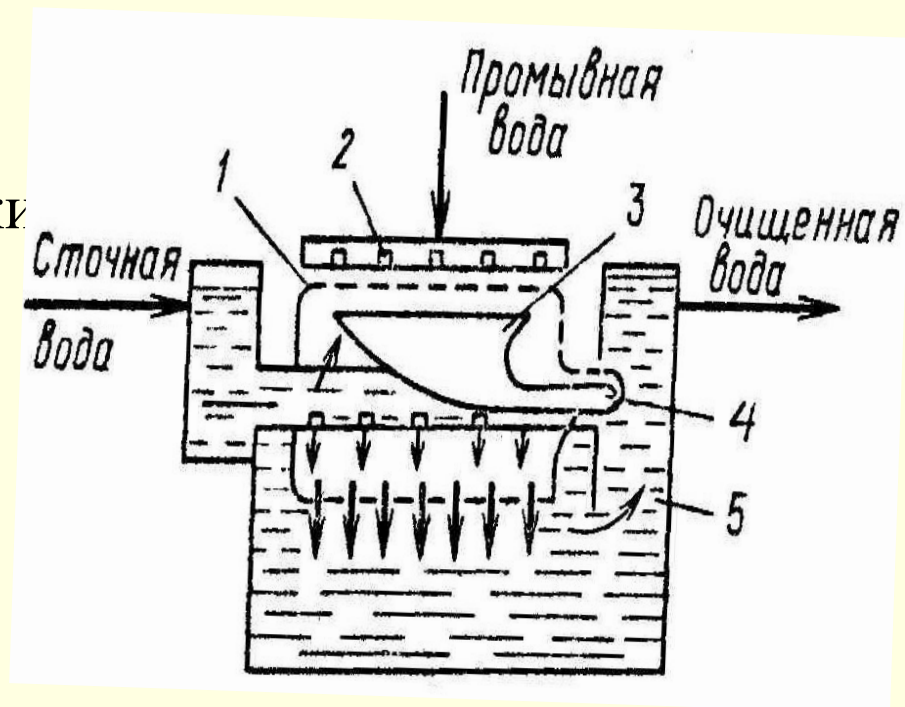


Принцип очистки	Очищаемые ингредиенты	Степень очистки, %
Разделение при помощи пористых перегородок	-	50 – 60

Очистка от суспензий и эмульсий. Методы очистки от грубодисперсных примесей

□ Микрофильтр

- 1- вращающийся барабан
- 2- устройство для промывки
- 3- лоток для сбора промывных вод
- 4- труба для отвода промывных вод
- 5- камера для удаления осветлённой воды



Принцип очистки	Очищаемые ингредиенты	Степень очистки, %
Процеживание СВ через сетки с отверстиями $R=40-70$ мкм	Частицы более 70 мкм	50 – 60

Очистка от суспензий и эмульсий. Методы очистки от грубодисперсных примесей

3. Флотация

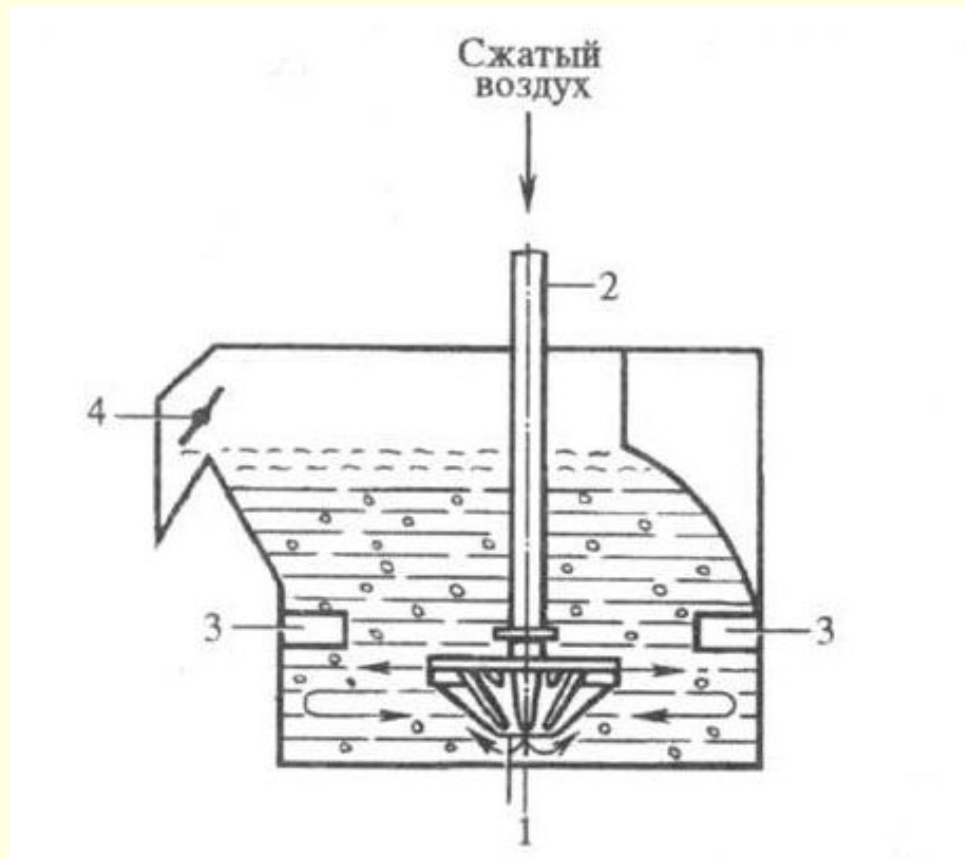
Флотация – процесс разделения мелких твердых частиц (минералов) и выделение капель дисперсной фазы из эмульсий.

Принцип действия: основан на различной смачиваемости частиц (капель) жидкостью (водой) и на их избирательном прилипании к поверхности раздела, как правило, жидкость - газ (очень редко твердые частицы - жидкость). Осуществляют флотацию с использованием специальных веществ - флотационных реагентов.

Очистка от суспензий и эмульсий. Методы очистки от грубодисперсных примесей

□ Схема камеры пневмомеханической флотационной машины

- 1- импеллер
- 2- полый вал
- 3- успокоители
- 4- пеносъемник



Очистка от суспензий и эмульсий. Методы очистки от грубодисперсных примесей

4. *Осветление во взвешенном состоянии*

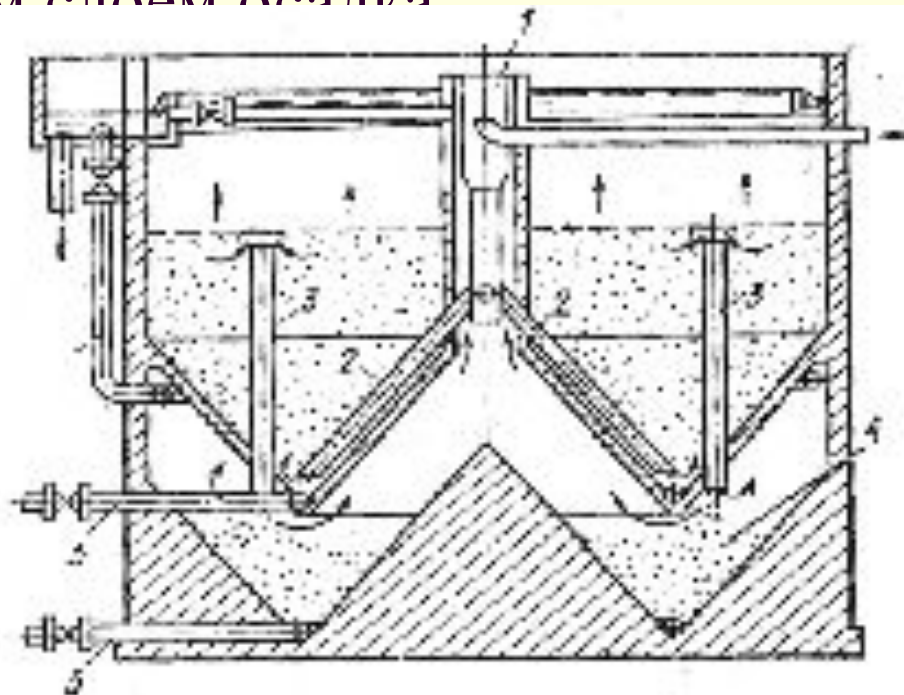
Осветление воды - это удаление из воды взвешенных и коллоидных веществ, которые окрашивают воду и делают ее мутной. Для осветления воды на станциях водоочистки применяется две технологии: это мембранное фильтрование и осаждение.

Принцип действия: осветление воды состоит в удалении из нее взвешенных веществ путем отстаивания в отстойниках, центрифугирования в гидроциклонах, пропускания через слой ранее образованного взвешенного осадка, флотации, фильтрования через слой зернистого или порошкообразного фильтрующего материала, а также через сетки из ткани и других материалов. Осветление воды в отстойниках, осветлителях и в фильтровальных аппаратах достигается коагулированием примесей.

Очистка от суспензий и эмульсий. Методы очистки от грубодисперсных примесей

□ Осветлитель со взвешенным слоем осадка

- 1- воздухоотделитель
- 2- опускающие трубы
- 3- осадко-отводные трубы или окна
- 4-осадкоуплотнитель
- 5- трубопровод выпуска осадка
- 6- трубопровод отвода осветленной воды из осадкоуплотнителя



Принцип очистки	Очищаемые ингредиенты	Степень очистки, %
Процесс укрупнения дисперсных частиц в результате их взаимодействия и объединения в агрегаты	-	80 - 85

Очистка от суспензий и эмульсий. Методы очистки от грубодисперсных примесей

5. *Центробежное фильтрование и отстаивание*

Центрифугирование - разделение в поле центробежных сил жидких дисперсных систем с частицами размером более 100 нм. Используют для выделения составляющих фаз (жидкая - фугат или фильтрат, твердая - осадок) из двухкомпонентных (суспензии, эмульсии) и трехкомпонентных (эмульсии, содержащие твердую фазу) систем.

Методы и аппаратура. Различают два метода центробежное осаждение и фильтрование. Центрифугирования проводят в центробежных машинах - центрифугах и жидкостных центробежных сепараторах.

Очистка от суспензий и эмульсий. Методы очистки от грубодисперсных примесей

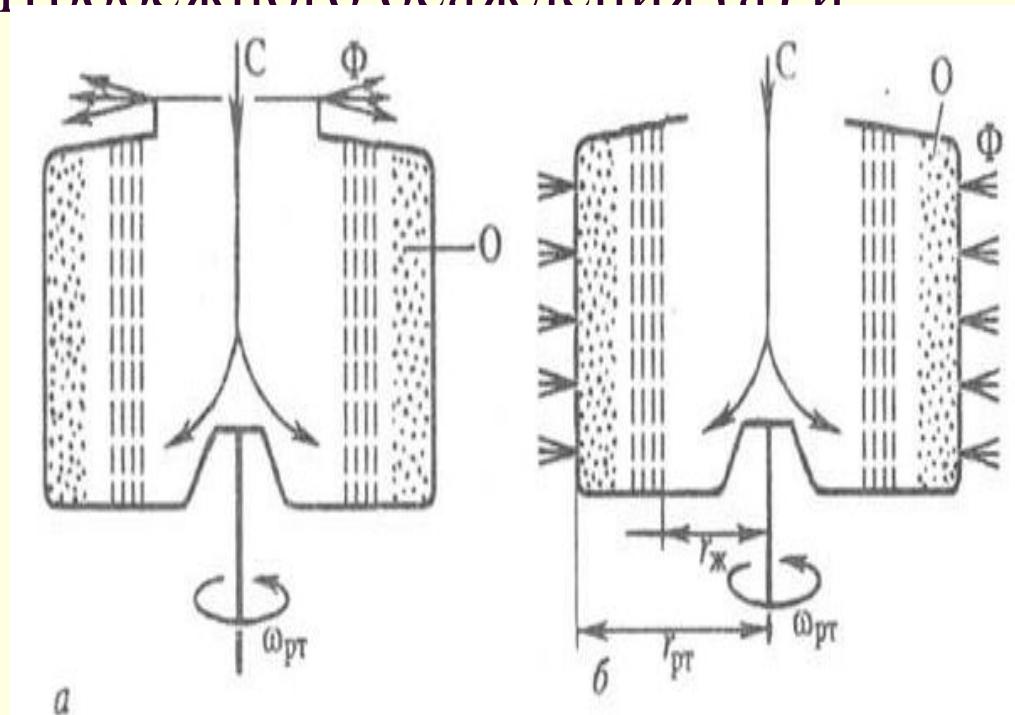
□ Роторы машин для центробежного осаждения (а) и фильтрования (б):

С – суспензия

Ф - фугат (фильтрат)

О - осадок

$r_{ж}$ - радиус свободной поверхности жидкости.

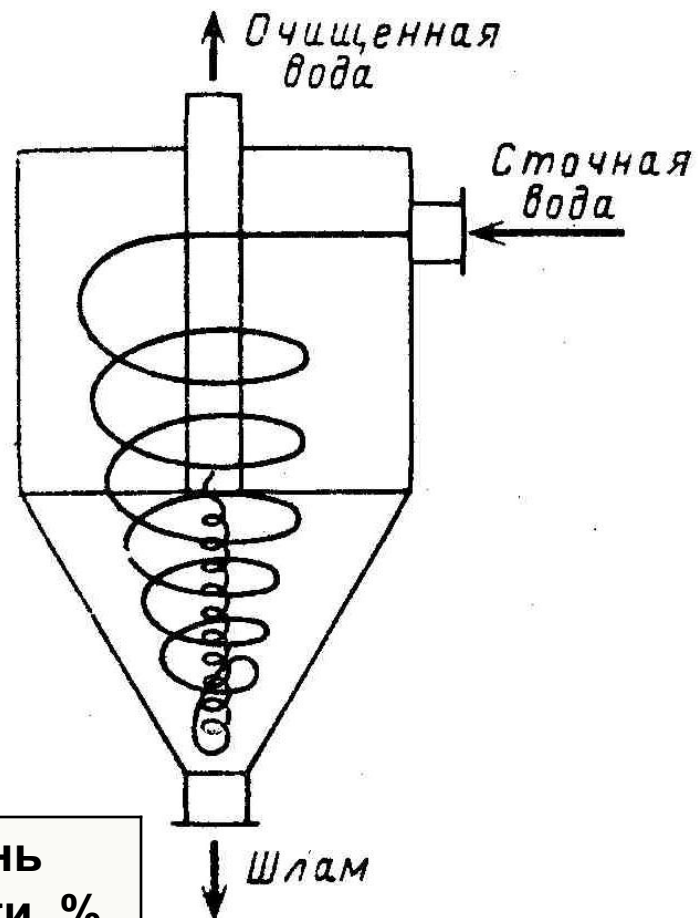


Принцип очистки	Очищаемые ингредиенты	Степень очистки, %
Разделение под действием центробежных сил	-	-

Очистка от суспензий и эмульсий. Методы очистки от грубодисперсных примесей

□ Напорный гидроциклон

Сточную воду тангенциально подают внутрь гидроциклона. Изготавливается диаметром от 10 - 700 мм, высота примерно равна диаметру аппарата. Гидроциклоны малого диаметра объединяют в общий агрегат, в котором они работают параллельно (мультигидроциклоны).



Принцип очистки	Очищаемые ингредиенты	Степень очистки, %
Разделение под действием центробежных сил	-	70

Очистка от суспензий и эмульсий

II. Методы очистки от мелкодисперсных примесей

1. Коагуляция – это процесс укрупнения дисперсных частиц в результате их взаимодействия и объединения в агрегаты. Ее применяют для ускорения процесса осаждения тонкодисперсных примесей и эмульгированных веществ. Коагуляция наиболее эффективна для удаления из воды коллоидно-дисперсных

Принцип очистки	Очищаемые ингредиенты	Степень очистки, %
Коагулянты в воде образуют хлопья гидроксидов металлов, которые быстро оседают под действием силы тяжести. Хлопья обладают способностью улавливать коллоидные и взвешенные частицы и агрегировать их. Между ними возникает взаимное притяжение.	1 – 100 мкм	-

Очистка от суспензий и эмульсий. Методы очистки от грубодисперсных примесей

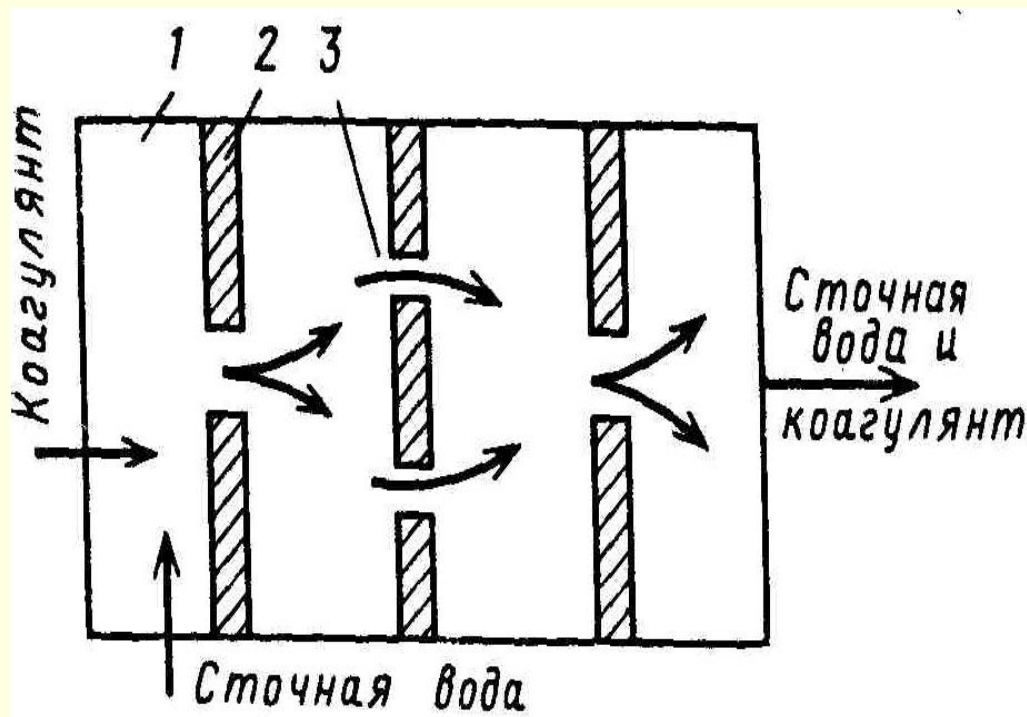
□ Аппарат для коагуляции

Перегородчатый
смеситель:

1-коридор

2-перегородка

3-окно



Очистка от суспензий и эмульсий. Методы очистки от грубодисперсных примесей

□ Коагулятор-осветлитель

1-корпус

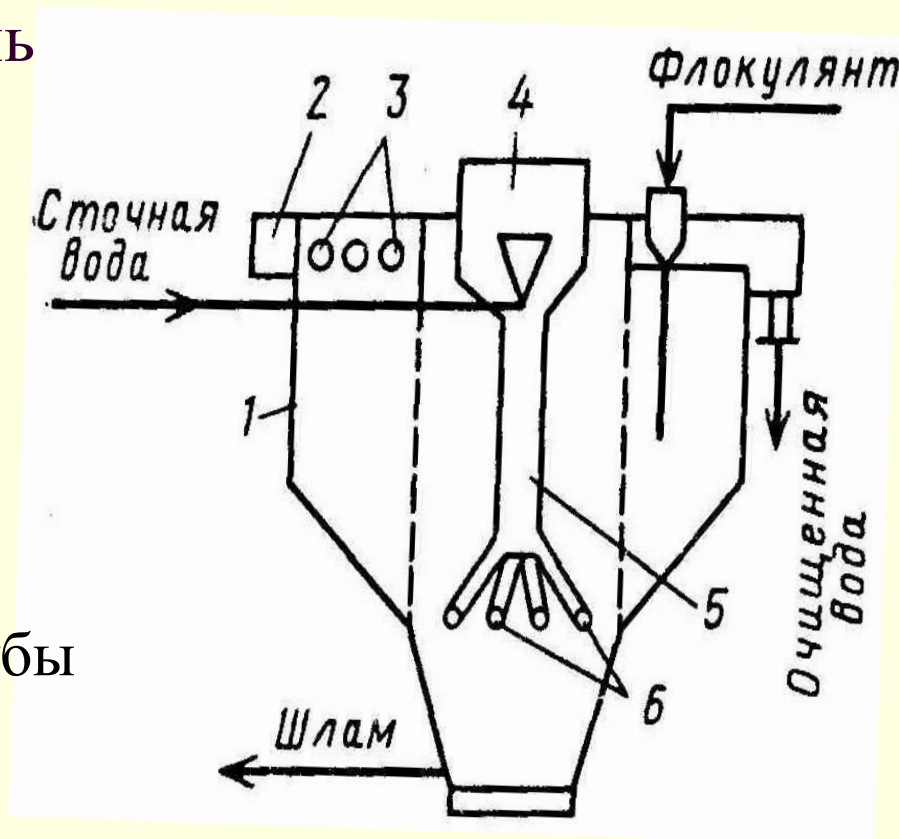
2-желоб

3-отверстия для удаления осветлённой воды

4-воздухоотделитель

5-центральная труба

6- распределительные трубы



Очистка от суспензий и эмульсий. Методы очистки от грубодисперсных примесей

2. **Флокуляция** – это процесс агрегации взвешенных частиц при добавлении в сточную воду высокомолекулярных соединений, называемых флокулянтами. В отличие от коагуляции при флокуляции агрегация происходит не только при непосредственном контакте частиц, но и в результате взаимодействия молекул адсорбированного на частицах флокулянта. Флокуляцию проводят для интенсификации процесса образования хлопьев гидроксидов алюминия и железа с целью повышения скорости их осаждения.

Механизм действия флокулянтов основан на явлении адсорбции молекул флокулянта на поверхности коллоидных частиц, на образовании сетчатой структуры молекул флокулянта, на слипании коллоидных частиц за счет сил Ван-дер-Ваальса. При действии флокулянтов между коллоидными частицами образуются трехмерные структуры, способные к более быстрому и полному отделению от жидкой фазы.

Агрегация взвешенных частиц при добавлении в сточную воду высокомолекулярных соединений. Агрегация происходит не только при непосредственном контакте частиц, но и в результате взаимодействия молекул адсорбированного на частицах флокулянта (ПАА).

Очистка от суспензий и эмульсий. Методы очистки от грубодисперсных примесей

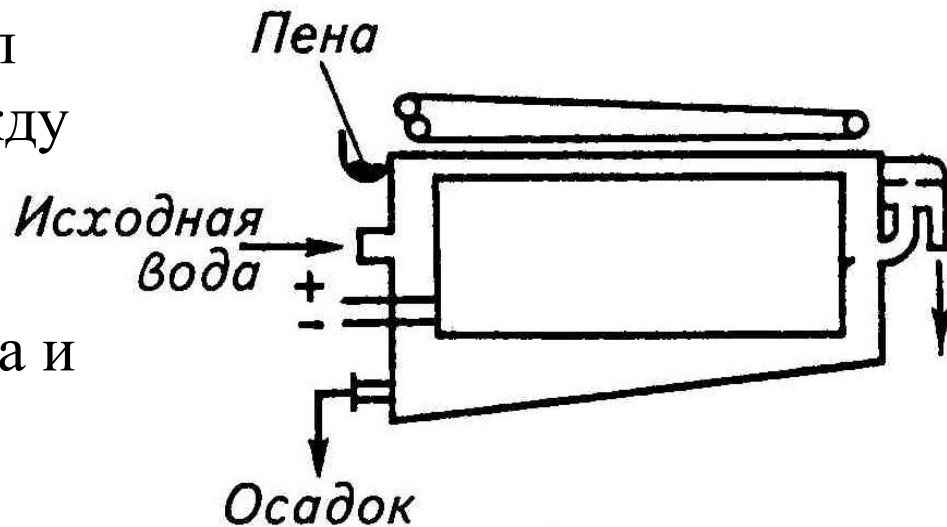
3. **Электрокоагуляция** – ускорение слипания коллоидных частиц под действием электрического поля. Электрокоагуляцию применяют преимущественно в системах локальной очистки сточных вод, загрязненных тонкодисперсными и коллоидными примесями, от масел, нефтепродуктов, некоторых полимеров, соединений хрома и других тяжелых металлов. Она находит применение в процессах осветления, обесцвечивания, обеззараживания и умягчения воды в системах водоподготовки.

Принцип очистки	Очищаемые ингредиенты	Степень очистки, %
Основан на электролизе. Частицы поляризуются, вступают в ОВР, взаимодействуют друг с другом. Если электроды растворимые, то они образуют гидроксиды Al и Fe.	эмульсии нефтепродуктов эмульсии масел эмульсии жиров	- 54 - 68 92 - 99

Очистка от суспензий и эмульсий. Методы очистки от грубодисперсных примесей

□ Электрокоагулятор однопоточный

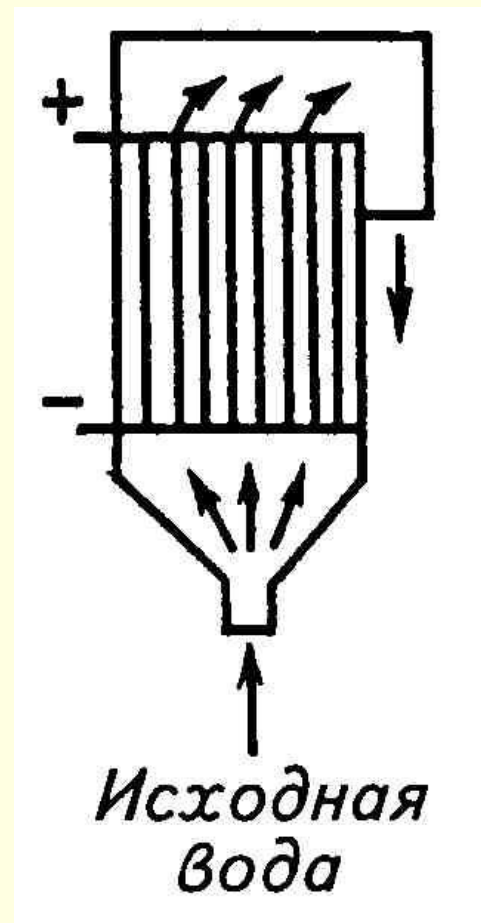
На процесс электрокоагуляции оказывает влияние материал электродов, расстояние между ними, скорость движения сточной воды между электродами, ее температура и состав, напряжение и плотность тока.



Очистка от суспензий и эмульсий. Методы очистки от грубодисперсных примесей

□ Электрокоагулятор многопоточный с вертикальным движением воды

С повышением концентрации взвешенных веществ более 100 мг/л эффективность электрокоагуляции снижается.



Очистка от суспензий и эмульсий. Методы очистки от грубодисперсных примесей

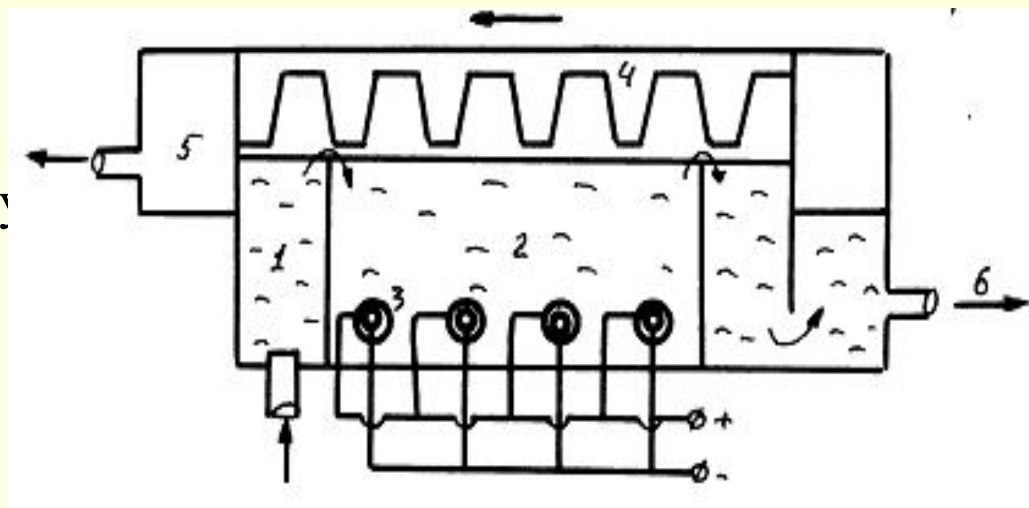
4. Электрофлотация

Принцип действия: в этом процессе очистка сточных вод проходит при помощи пузырьков газа, образующихся при электролизе воды. На аноде возникают пузырьки кислорода, а на катоде – водорода. При использовании растворимых электродов происходит образование хлопьев коагулянтов и пузырьков газа, что способствует более эффективной флотации. Основную роль при электрофлотации играют пузырьки, образующиеся на катоде. Размер пузырьков водорода значительно меньше, чем при других методах флотации. Диаметр пузырьков меняется от 20 до 100 мкм. Мелкие пузырьки водорода обладают большей растворимостью, чем крупные. Из пересыщенных газом растворов сточных вод мельчайшие пузырьки выделяются на поверхности частиц загрязнений, способствуя эффекту флотации. Оптимальное значение плотности тока $200...260 \text{ А/м}^2$, газосодержание – около 0,1%.

Очистка от суспензий и эмульсий. Методы очистки от грубодисперсных примесей

□ Схема электрофлотатора

Сточная вода через впускную камеру 1 попадает в камеру флотации 2, по дну которой смонтированы системы электродов 3, насыщающих воду пузырьками газа. Пена с увлечёнными загрязнениями скапливается под движущимся пеносборным устройством 4 и выводится через камеру 5. Очищенная вода потоком 6 покидает установку.



Очистка от растворимых примесей.

I. Методы очистки от минеральных примесей

1. Дистилляция воды - процесс выпаривания и конденсации, используемый для получения воды высокой степени чистоты.

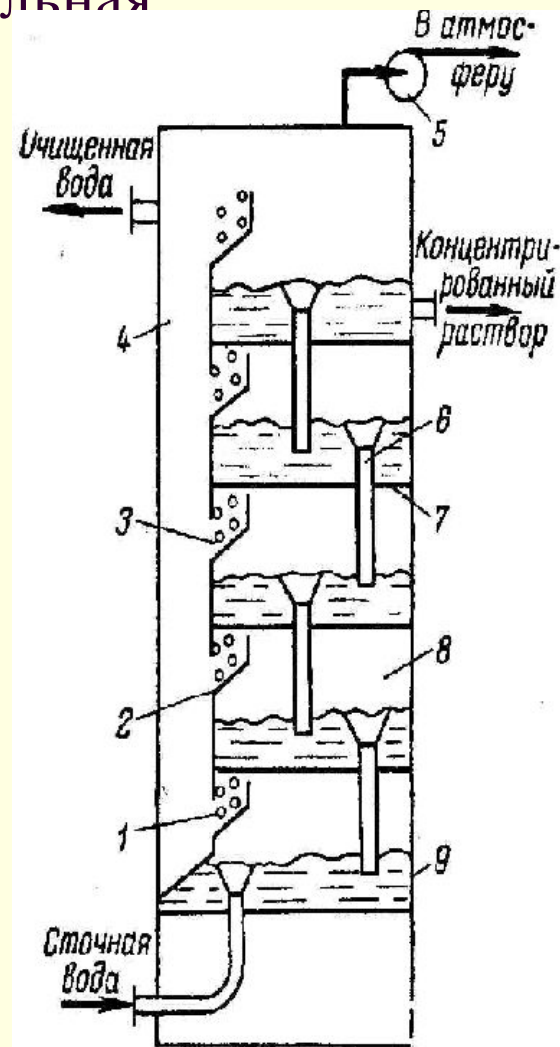
Дистилляция- перегонка, разделение жидких смесей на отличающиеся по составу фракции. Процесс основан на различии температур кипения компонентов смеси. В зависимости от физических свойств компонентов разделяемых жидких смесей применяют различные способы дистилляции (*простая, молекулярная*).

Принцип очистки	Очищаемые ингредиенты	Степень очистки, %
Удаление кипящих фракций сточных вод, что повышает концентрацию минеральных примесей. Дистиллят конденсируется в чистом виде.	Минеральные примеси, отгонка легколетучих примесей	-

Очистка от растворимых примесей. Методы очистки от минеральных примесей

□ Вертикальная адиабатная испарительная установка

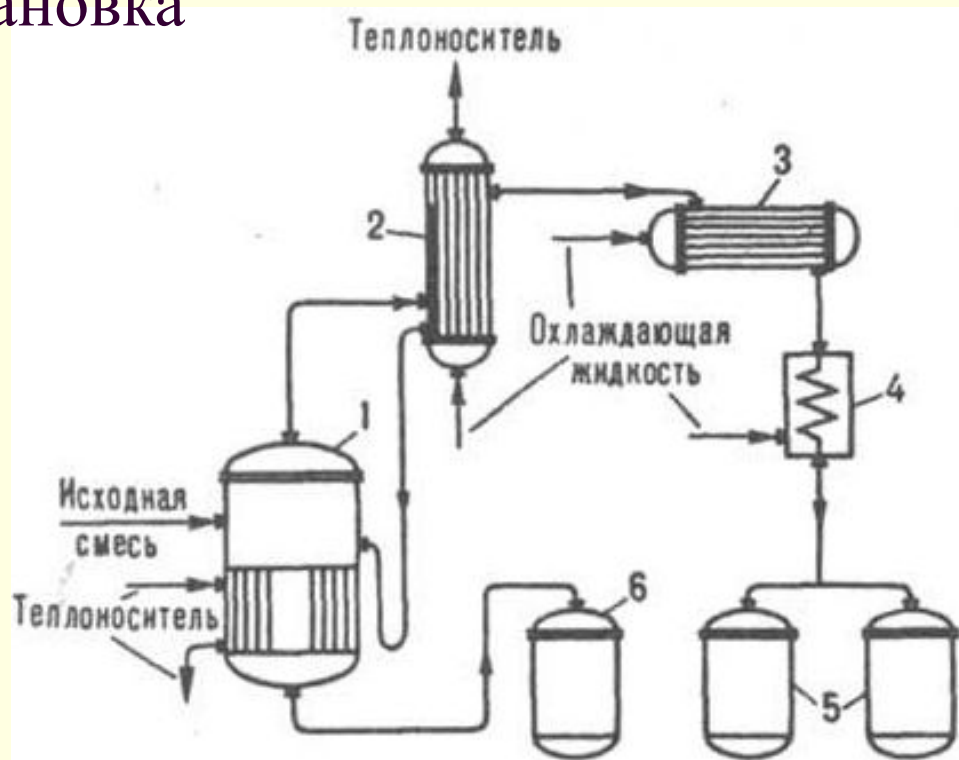
- 1- конденсатор
- 2- желоб
- 3- канал для отвода конденсата
- 4- вертикальный канал
- 5- вакуум-насос
- 6- переточная труба
- 7- перегородка
- 8- испарительная камера
- 9- корпус



Очистка от растворимых примесей. Методы очистки от минеральных примесей

□ Дистилляционная установка

- 1 – испаритель
- 2 - дефлегматор
- 3 - конденсатор
- 4 - холодильник
- 5, 6 - сборники соотв. дистиллята и кубового остатка.



Очистка от растворимых примесей. Методы очистки от минеральных примесей

□ Аппараты для простой дистилляции

а, б - прямо- и противоточные со стекающей жидкой пленкой

в - роторный

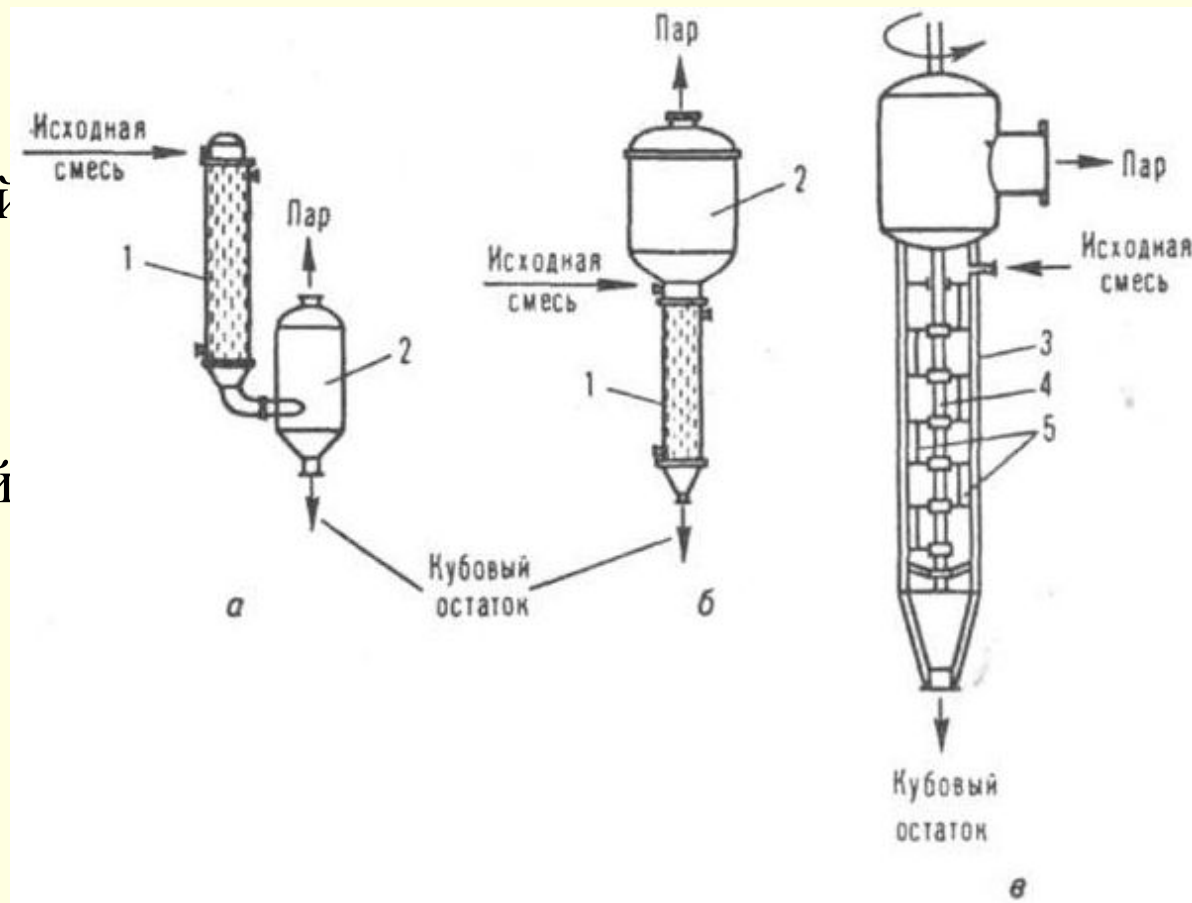
1 – испаритель

2 - сепарационный сосуд

3 - обогреваемый корпус

4 – вал

5 - лопасти



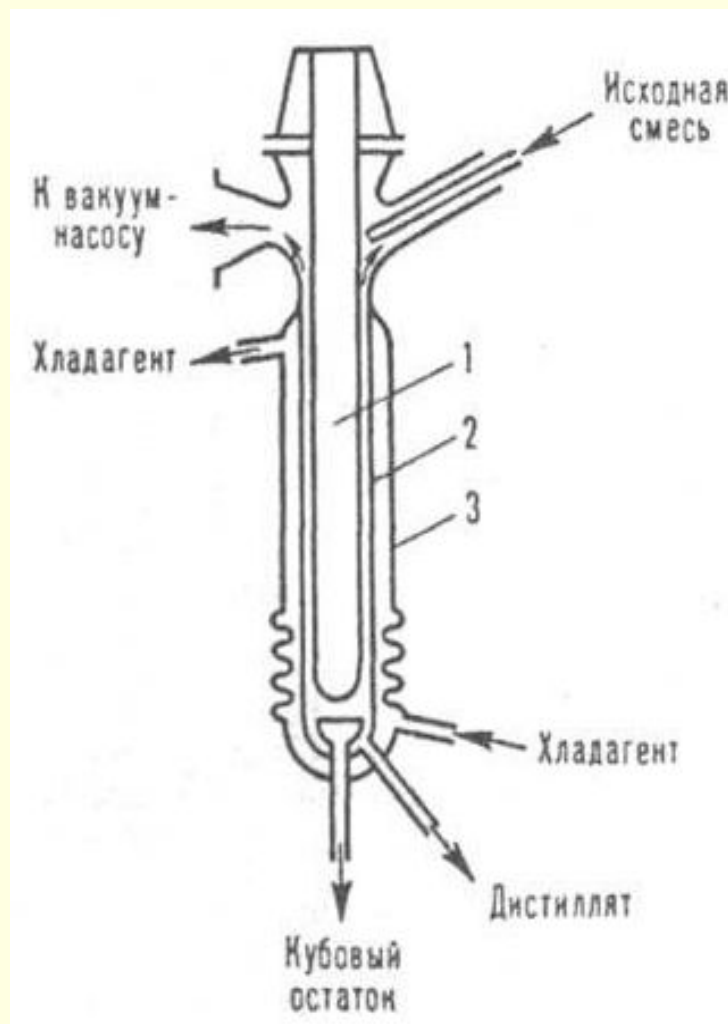
Очистка от растворимых примесей. Методы очистки от минеральных примесей

□ Аппарат для молекулярной дистилляции

1 - внутренняя обогреваемая трубка

2- внешняя охлаждаемая трубки

3 - рубашка



Очистка от растворимых примесей. Методы очистки от минеральных примесей

2. **Ионный обмен** - это обратимая химическая реакция между твердым веществом (ионитом) и раствором электролита.

Ионный обмен является одним из основных способов обессоливания, опреснения и умягчения воды; им можно достичь любой степени очистки, утилизировать компоненты, от которых производится очистка.

Принцип очистки	Очищаемые ингредиенты	Степень очистки, %
Основан на взаимодействии раствора с твердой фазой, способной обменивать ионы, содержащиеся в ней на другие ионы, присутствующие в растворе. Катиониты поглощают положительные ионы, а аниониты - отрицательные (цеолиты, глины, слюда и др.)	СВ, содержащие тяжелые металлы (цинка, меди, хрома, никеля, свинца, ртути, кадмия, ванадия, марганца), а также соединения мышьяка, фосфора, цианистых соединений и радиоактивных веществ	-

Очистка от растворимых примесей. Методы очистки от минеральных примесей

□ Колонна для ионообменной очистки

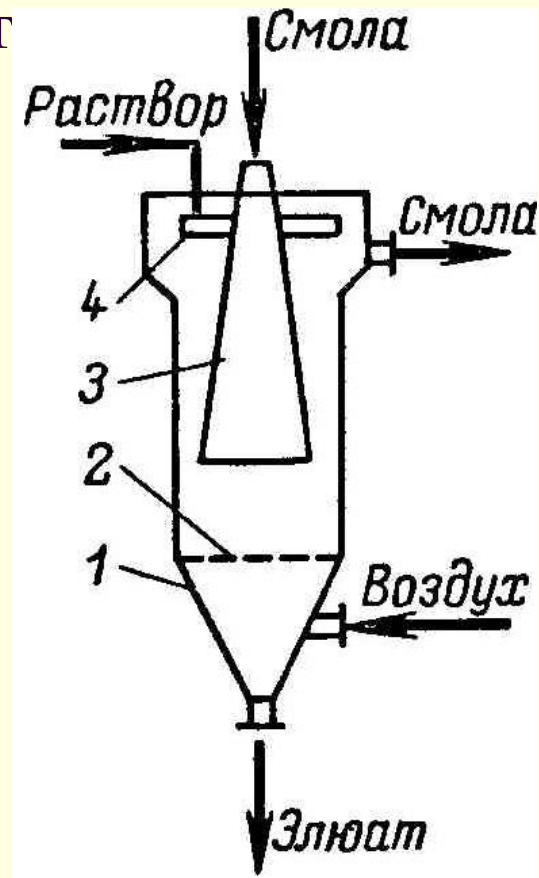
**Регенерационная
пневмопультационная**

1-колонна

2-решетка

3- труба

4-распределитель раствора



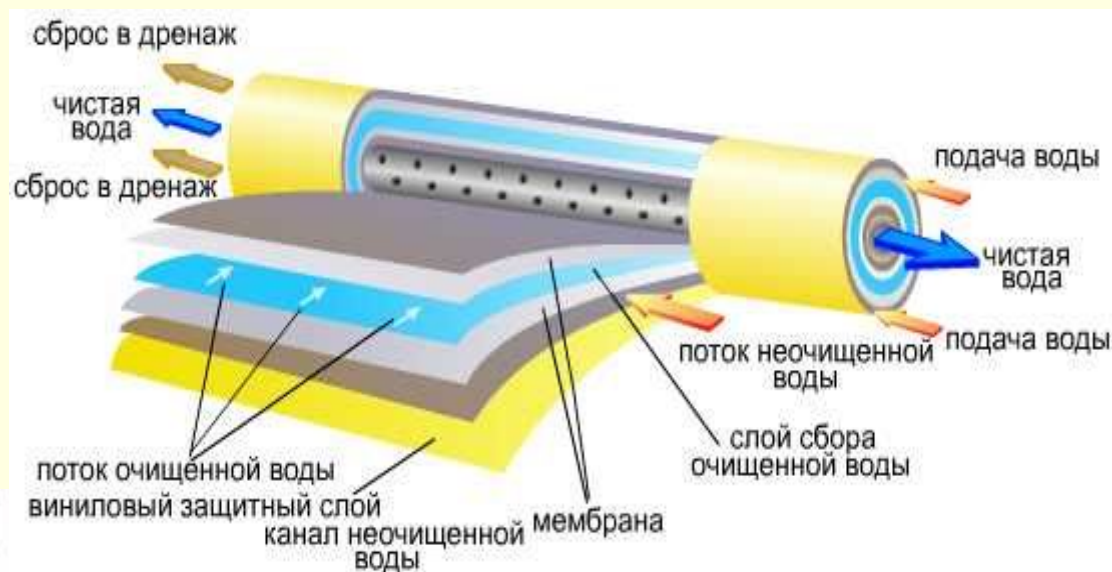
Очистка от растворимых примесей. Методы очистки от минеральных примесей

3. **Обратный осмос** - прохождение воды через мембрану из более концентрированного в менее концентрированный раствор в результате воздействия давления, превышающего разницу осмотических давлений **обоих** растворов.

Принцип очистки	Очищаемые ингредиенты	Степень очистки, %
Фильтрация через полупроницаемые мембраны под давлением, превышающим осмотическое. Мембраны пропускают молекулы растворителя, задерживая растворенные вещества	0,0001 – 0,001 МКМ	-

Очистка от растворимых примесей. Методы очистки от минеральных примесей

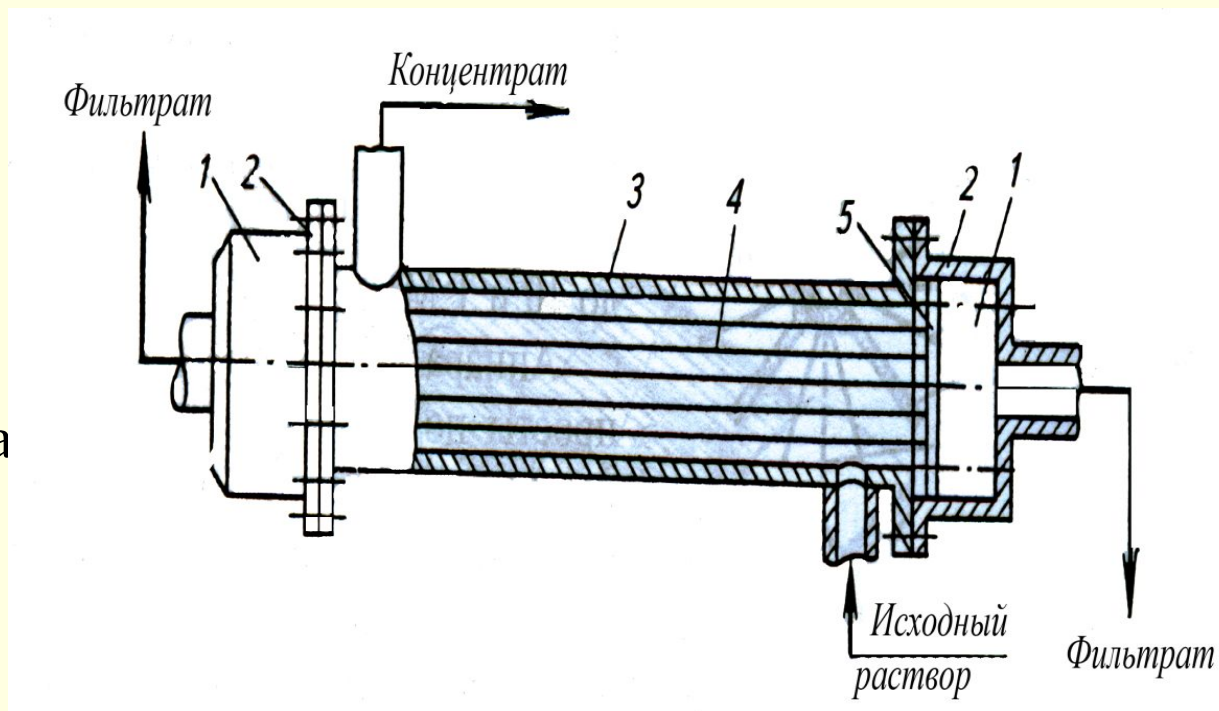
□ Обратный осмос



Очистка от растворимых примесей. Методы очистки от минеральных примесей

□ Безопорный аппарат с параллельно расположенными полыми волокнами

- 1 – сборники пермеата,
- 2 – фланцы,
- 3 – корпус,
- 4 – волокна,
- 5 – трубная решетка



Очистка от растворимых примесей. Методы очистки от минеральных примесей

4. *Электродиализ* – это процесс переноса ионов через мембрану под действием электрического поля, приложенного к мембране.

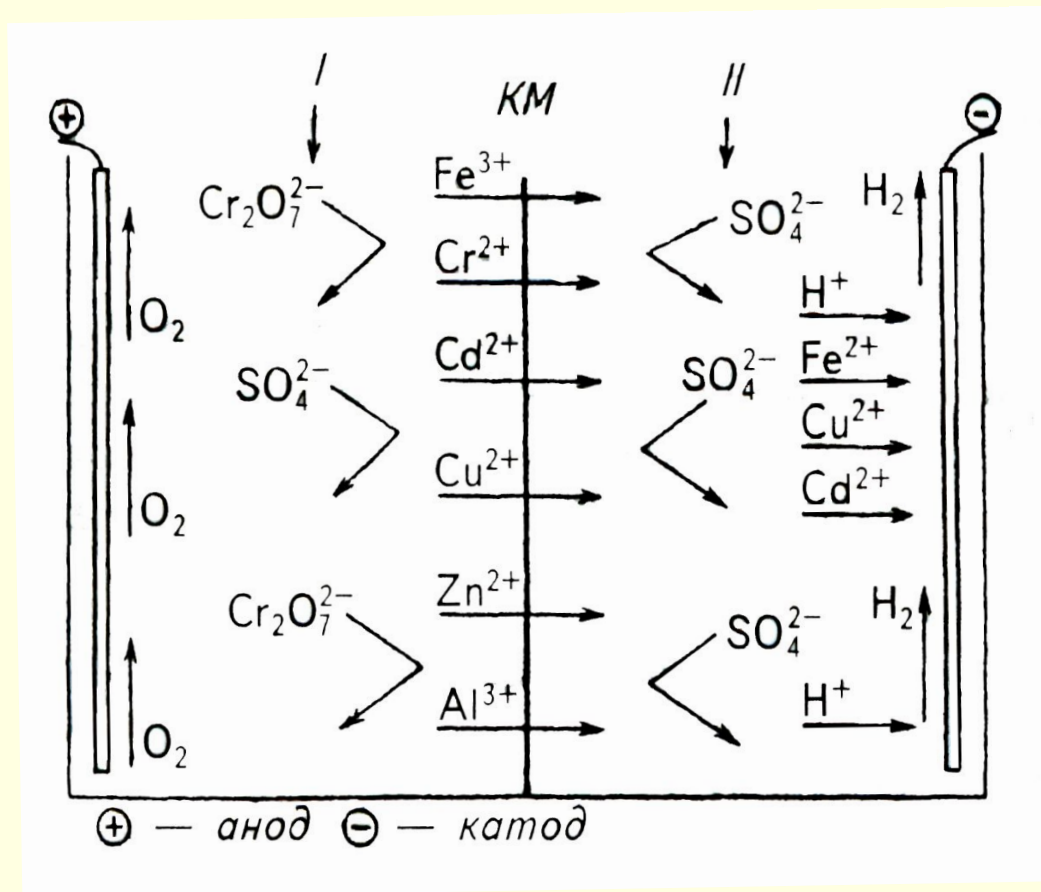
Принцип действия: основан на разделении ионизированных веществ под действием электродвижущей силы, создаваемой в растворе по обе стороны полупроницаемой мембраны.

Скорость переноса ионов может изменяться подбором соответствующей силы тока. Применяется для обессоливания воды и других жидкостей; особенно эффективен при использовании ионитовых мембран, избирательно пропускающих катионы, либо анионы.

Очистка от растворимых примесей. Методы очистки от минеральных примесей

□ Схема процесса регенерации отработанных растворов хромовой кислоты

КМ – катионитовая мембрана,
 I – анодная камера с отработанным раствором H_2CrO_7 ,
 II – катодная камера с 3%-м раствором H_2SO_4 .



Очистка от растворимых примесей. Методы очистки от минеральных примесей

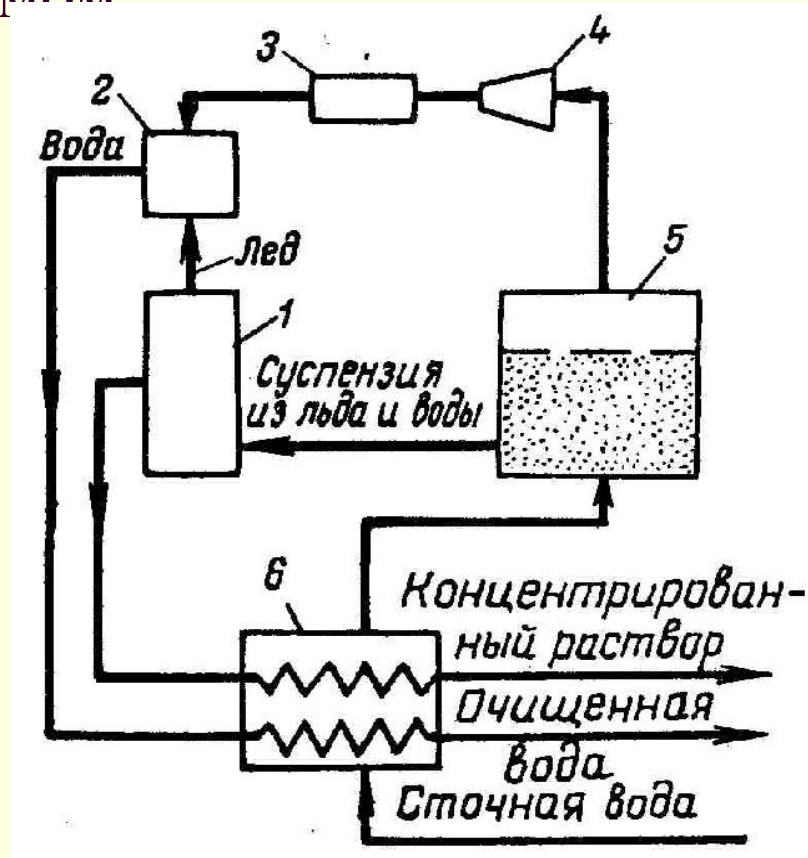
5. *Замораживание*

Принцип действия: при температурах ниже температуры замерзания чистая вода образует кристаллы пресного льда, а рассол с солями размещается в ячейках между кристаллами, т.к. его температура замерзания ниже и он может быть удален.

Очистка от растворимых примесей. Методы очистки от минеральных примесей

□ Установка концентрирования растворов вымораживанием под вакуумом

- 1- промывная колонна
- 2- конденсатор-испаритель
- 3- вспомогательная испарительная установка
- 4- компрессор
- 5- кристаллизатор
- 6- теплообменник



Очистка от растворимых примесей. Методы очистки от минеральных примесей

6. Реагентные методы

Очистка производственных сточных вод реагентным способом включает несколько стадий, основными из которых являются:

- 1) Приготовление и дозирование реагентов;
- 2) Смешение реагентов с водой;
- 3) Хлопьеобразование;
- 4) Отделение хлопьевидных примесей от воды.

Реагентный способ очистки достаточно эффективен и прост. Этот способ можно применять практически при неограниченных объемах сточных вод.

Очистка от растворимых примесей. Методы очистки от минеральных примесей

□ Установка очистки сточных вод реагентным методом

У - усреднитель разбавленных и концентрированных стоков

Е1, Е2 - емкости для приготовления реагентов

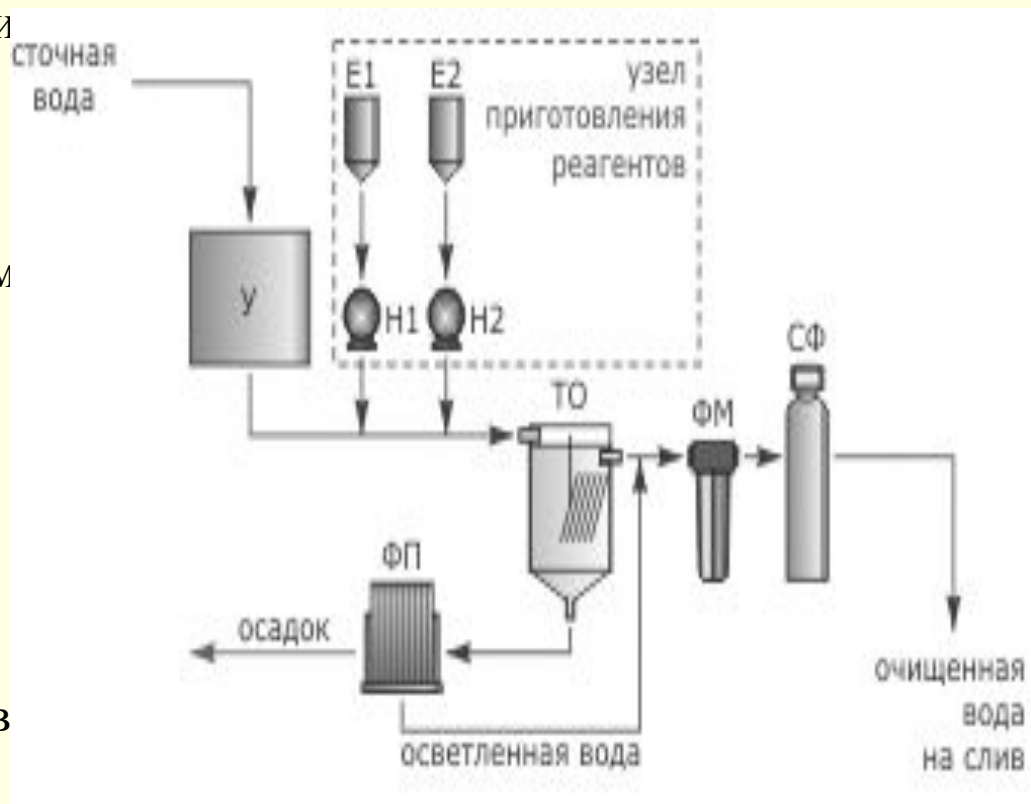
Н1, Н2 - дозирующие насосы

ТО - отстойник с тонкослойным модулем

ФП - фильтр-пресс для обезвоживания осадка

ФМ - фильтр механический мешочного типа

СФ - сорбционный фильтр со специальной загрузкой или ионообменной смолой для доочистки от тяжелых металлов



Очистка от растворимых примесей.

III. Методы очистки от органических примесей

1. Регенеративные методы

При регенеративной очистке происходит как обезвреживание сточных вод, так и извлечение ценных примесей. Для этих целей используют методы экстракции, перегонки, адсорбции, ионного обмена, осаждения и др.

При регенеративных способах примеси извлекаются и передаются для использования.

2. Деструктивные методы

К деструктивным методам относится термоокисление и электроокисление. Термоокисление заключается либо в сжигании сточных вод совместно с топливом (огневое обезвреживание), либо в окислении примесей кислородом, озоном, хлором и другими окислителями.

При деструктивных методах примеси разрушаются и выводятся из воды в виде газов или остаются в воде в обезвреженном состоянии.

Очистка от растворимых примесей. Методы очистки от органических примесей. Регенеративные методы

1. **Экстракция** — метод извлечения вещества из раствора или сухой смеси с помощью подходящего растворителя (экстрагента). Для извлечения из раствора применяются растворители, не смешивающиеся с этим раствором, но в которых вещество растворяется лучше, чем в первом растворителе.

Жидкостную экстракцию применяют для очистки сточных вод, содержащих фенолы, масла, органические кислоты, ионы металлов.

Принцип очистки	Очищаемые ингредиенты	Степень очистки, %
Основан на способности экстрагента (растворителя) образовывать экстракт (раствор) с загрязняющим веществом и в дальнейшем извлекаться из двухфазного раствора экстракта и рафината.	Органические и неорганические избирательно растворимые примеси	-

Очистка от растворимых примесей. Методы очистки от органических примесей. Регенеративные методы

□ Экстракционные колонны без подвода внешней энергии

а) распределительная колонна

б) насадочная колонна

1-диспергатор

2-рабочая зона

3,5-концевые отстойники

4- граница раздела фаз

6- опорные решетки

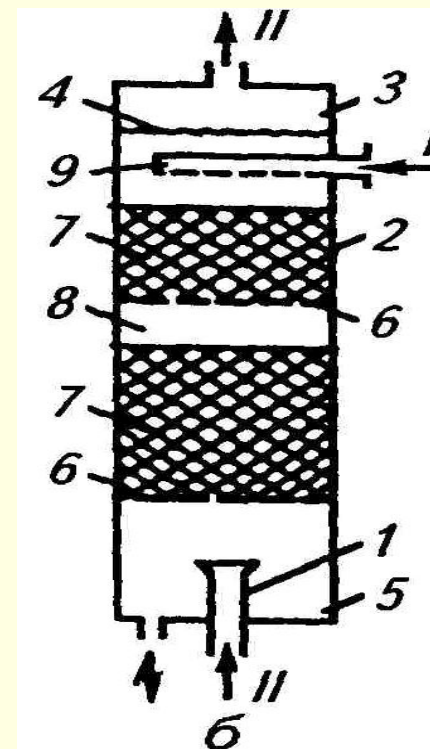
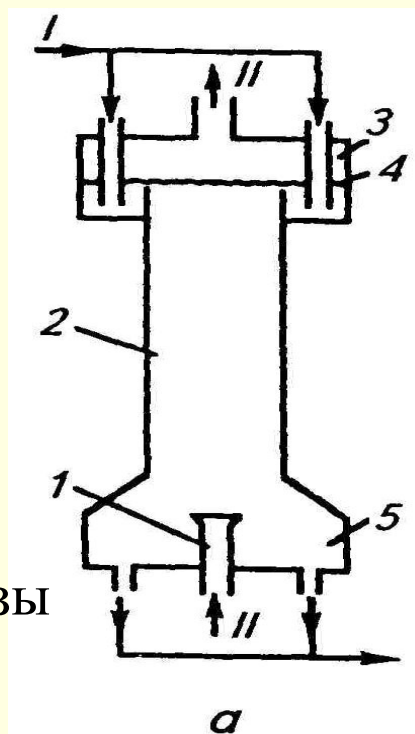
7- слои насадки

8-безнасадочные промежутки

9-распределитель сплошной фазы

I – тяжёлая фаза

II – лёгкая фаза



Очистка от растворимых примесей. Методы очистки от органических примесей. Регенеративные методы

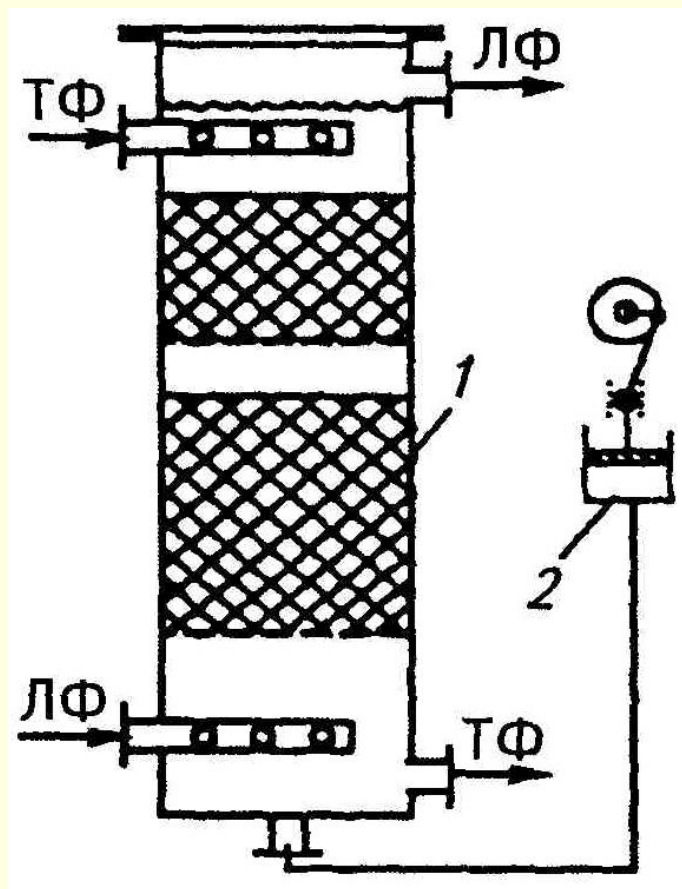
□ Насадочная пульсационная колонна

1- колонна

2-пульсатор

ЛФ- лёгкая фаза,

ТФ- тяжёлая фаза.



Очистка от растворимых примесей. Методы очистки от органических примесей. Регенеративные методы

2. **Ректификация** — разделение однородных жидких смесей на составляющие вещества, основанное на неоднократном испарении жидкостей и конденсации паров.

Принцип действия: потоки пара и жидкости в процессе ректификации, перемещаясь противотоком, многократно контактируют друг с другом в специальных аппаратах (ректификационных колоннах). Часть выходящего из аппарата пара (или жидкости) возвращается обратно после конденсации (для пара) или испарения (для жидкости). Такое противоточное движение контактирующих потоков сопровождается процессами теплообмена и массообмена, которые на каждой стадии контакта протекают (в пределе) до состояния равновесия; при этом восходящие потоки пара непрерывно обогащаются более летучими компонентами, а стекающая жидкость — менее летучими.

Очистка от растворимых примесей. Методы очистки от органических примесей. Регенеративные методы

□ Схема ректификационной колонны

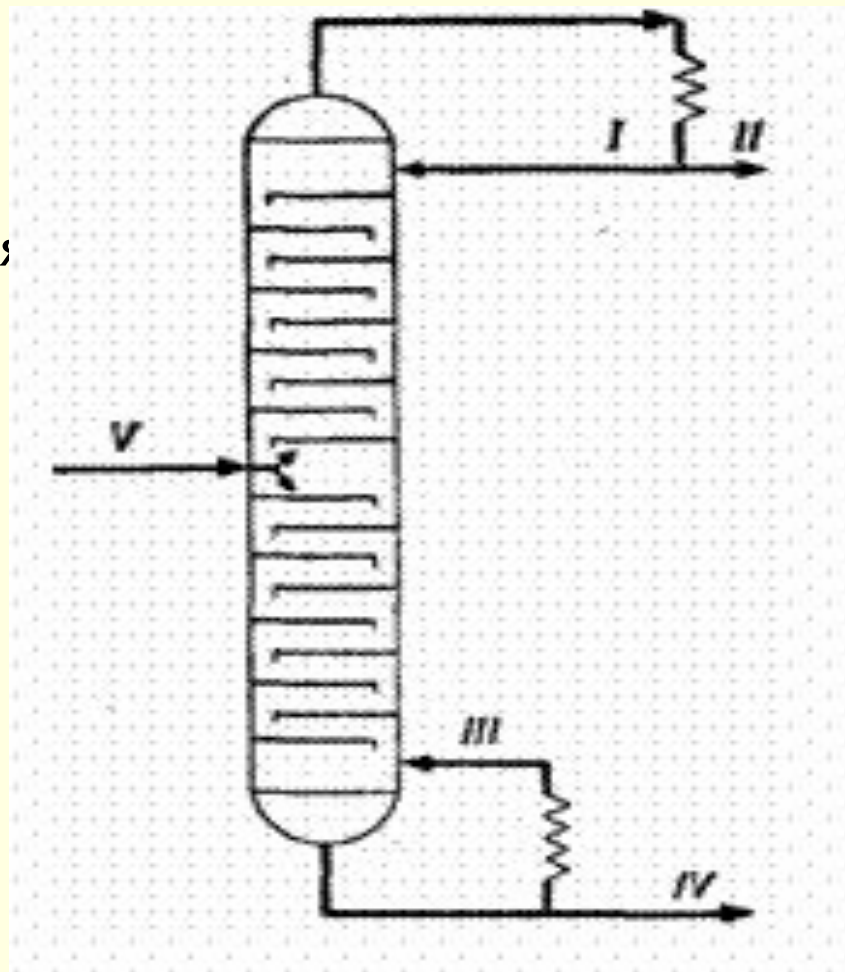
I—холодное орошение

II—ректификат

III—горячая циркулирующая струя

IV—остаток

V—сырье



Очистка от растворимых примесей. Методы очистки от органических примесей. Регенеративные методы

3. *Адсорбция* - процесс концентрирования вещества из объёма фаз на границе их раздела.

Принцип очистки	Очищаемые ингредиенты	Степень очистки, %
Поглощение жидкостей поверхностным слоем твердого тела (адсорбента - активные угли, синтетические сорбенты и некоторые отходы (зола, шлак, опил))	фенолы, гербициды, пестициды, ароматические нитросоединения, ПАВ, красители	80 - 95

Очистка от растворимых примесей. Методы очистки от органических примесей. Регенеративные методы

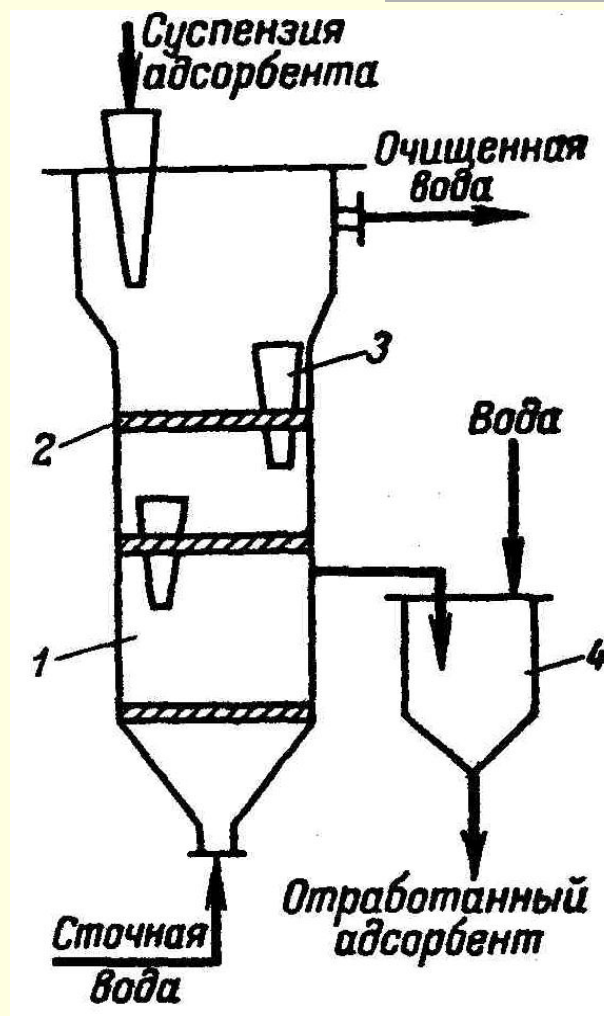
□ Трехъярусный адсорбер

1- колонна

2- решетка

3- трубка для перемещения адсорбента

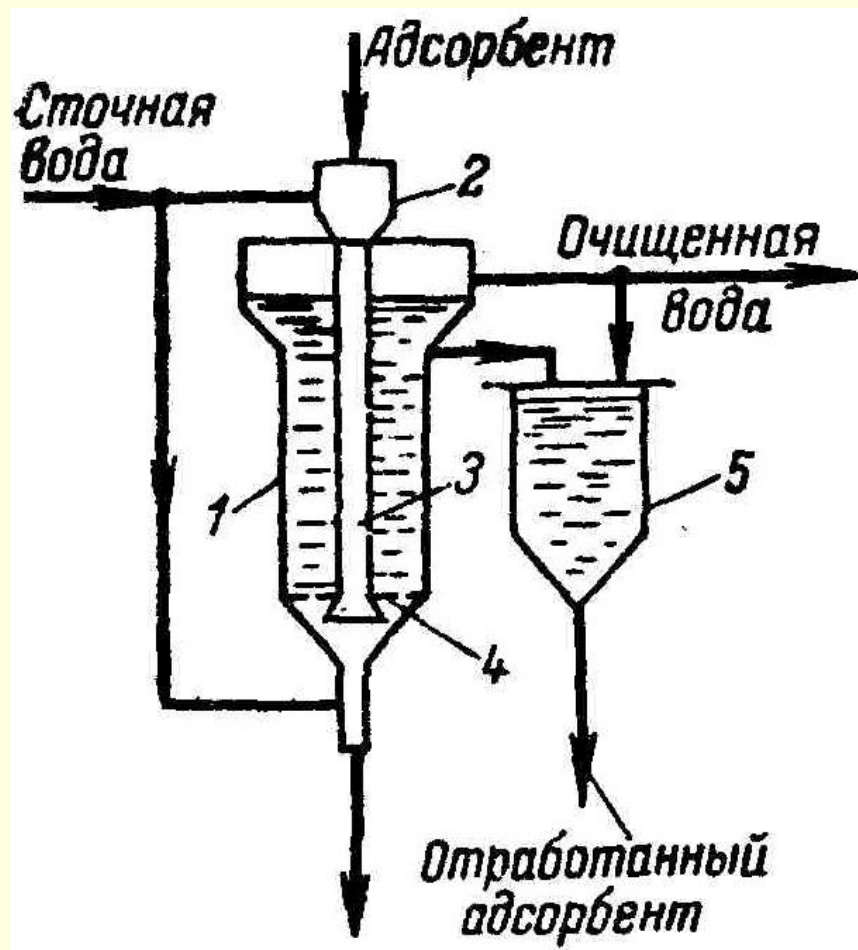
4- сборник



Очистка от растворимых примесей. Методы очистки от органических примесей. Регенеративные методы

□ Цилиндрический одноярусный адсорбер

- 1- колонна
- 2- воронка
- 3- труба
- 4- решетка
- 5- сборник



Очистка от растворимых примесей. Методы очистки от органических примесей. Регенеративные методы

4. *Обратным осмосом и ультрафильтрацией* называют процессы фильтрования растворов через полупроницаемые мембраны, избирательно пропускающие растворитель и полностью или частично задерживающие молекулы растворенных в них веществ, под давлением, превышающим осмотическое давление. В основе этих способов лежит явление осмоса – самопроизвольного перехода растворителя (воды) в раствор через полупроницаемую мембрану.

Очистка от растворимых примесей. Методы очистки от органических примесей. Деструктивные методы

1. Биохимические методы

Широко применяют для очистки сточных вод от многих растворённых органических и некоторых неорганических веществ (H_2S ; сульфидов; NH_3 ; нитритов и др.).

Процесс очистки основан на способности микроорганизмов использовать эти вещества для питания в процессе жизнедеятельности, т.к. органические вещества для них являются источником углерода.

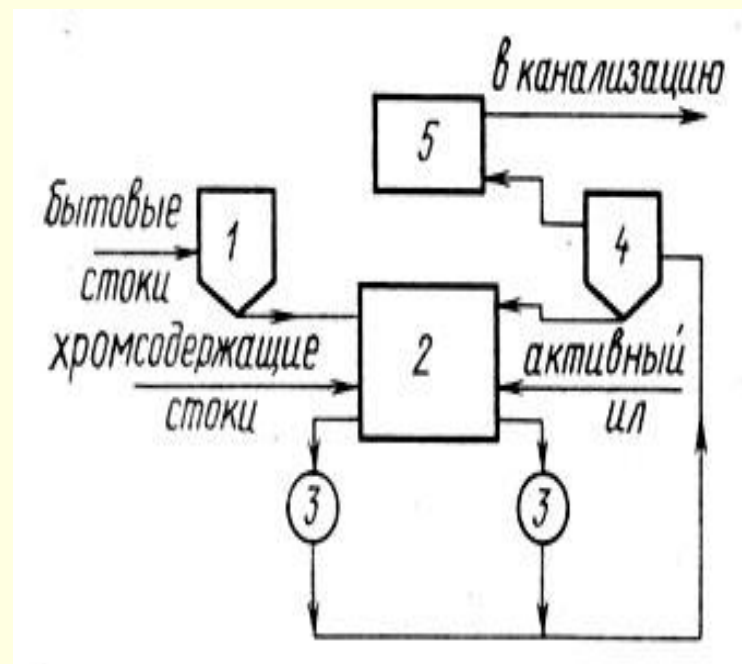
Достоинства: несложное аппаратное оформление, невысокие эксплуатационные затраты.

Недостатки: большие капитальные затраты, необходимость предварительного удаления токсичных веществ, строгое соблюдение технологического режима очистки.

Очистка от растворимых примесей. Методы очистки от органических примесей. Деструктивные методы

□ Биохимическая очистка хромсодержащих сточных вод

- 1 - отстойник,
- 2 - смеситель,
- 3 - биовосстановители,
- 4 - отстойник,
- 5 - резервуар.



Очистка от растворимых примесей. Методы очистки от органических примесей. Деструктивные методы

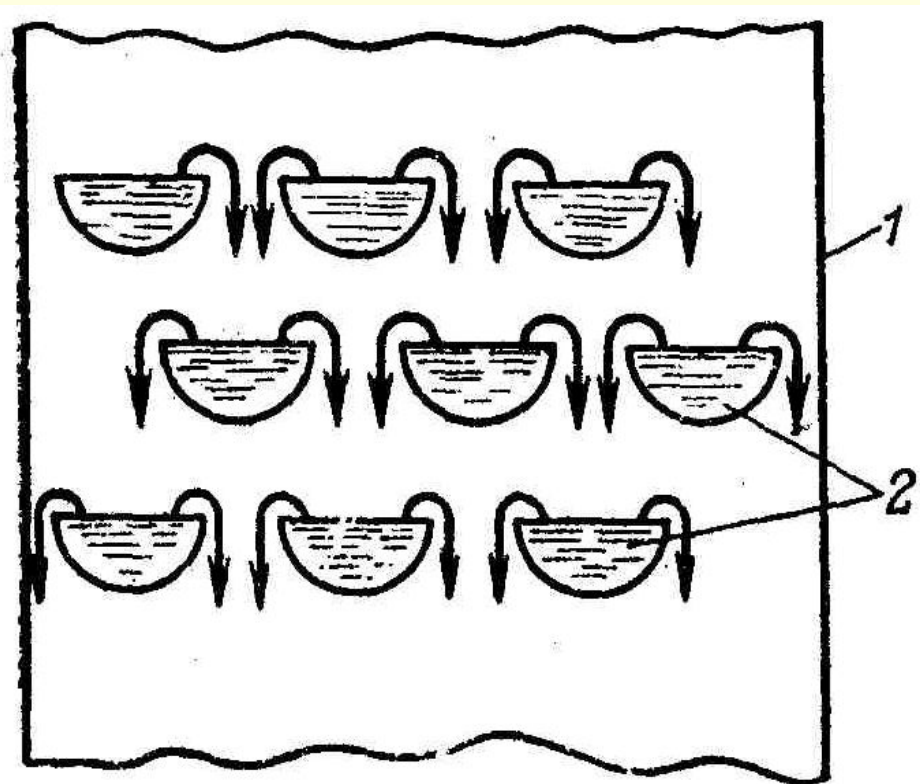
□ Биотенк-биофильтр

1-корпус

2-элементы загрузки

Процессы очистки протекают с очень высокой скоростью.

Например, снижение БПК СВ на 85 – 90% достигается за 15 мин, а в аэротенке за 6 – 8 часов.



Принцип очистки	Очищаемые ингредиенты	Степень очистки, %
СВ фильтруется через слой загрузки, покрытый пленкой из микроорганизмов	Органические вещества	-

Очистка от растворимых примесей. Методы очистки от органических примесей. Деструктивные методы

□ Погруженный биофильтр пятиступенчатый с промежуточным отстойником

1- подводящий лоток

2- резервуар

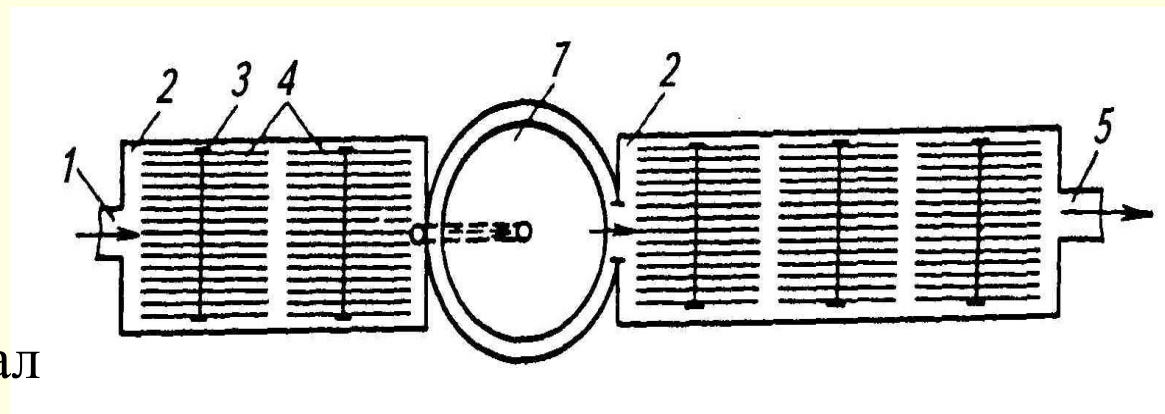
3- вал

4- диски

5- отводящий лоток

6- перепускной канал

7- отстойник



Очистка от растворимых примесей. Методы очистки от органических примесей. Деструктивные методы

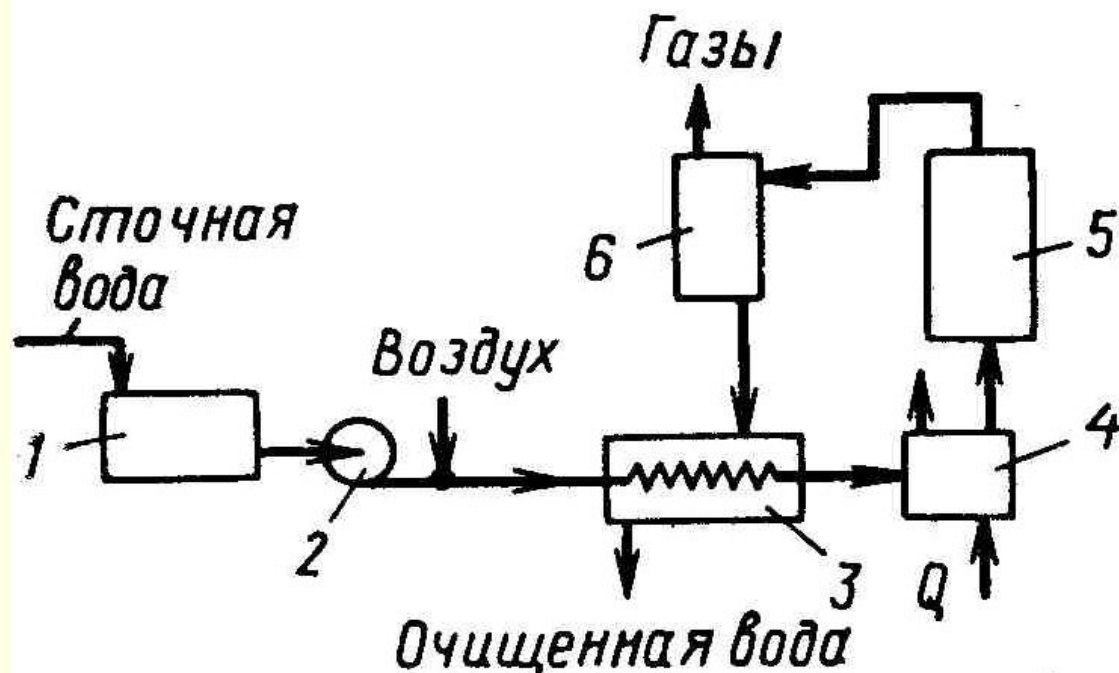
2. *Метод жидкофазного окисления*

Принцип очистки	Очищаемые ингредиенты	Степень очистки, %
Основан на окислении органических веществ, растворенных в воде, кислородом при температурах 100...350°C и давлениях 2...28 МПа.	СВ азотной, нефтеперерабатывающей, целлюлозно – бумажной промышленности	Увеличивается с повышением температуры.

Очистка от растворимых примесей. Методы очистки от органических примесей. Деструктивные методы

□ Установка жидкофазного окисления

- 1- сборник
- 2- насос
- 3- теплообменник
- 4- печь
- 5- реактор
- 6- сепаратор



Очистка от растворимых примесей. Методы очистки от органических примесей. Деструктивные методы

3. *Метод парофазного окисления*

Принцип очистки	Очищаемые ингредиенты	Степень очистки, %
<p>Гетерогенное каталитическое окисление кислородом воздуха при высокой температуре летучих органических веществ, находящихся в сточных водах. Процесс протекает интенсивно в паровой фазе в присутствии медно-хромового, цинк-хромового, медно-марганцевого или другого катализатора.</p>	<p>СВ азотной, нефтеперерабатывающей, целлюлозно – бумажной промышленности</p>	<p>99,8</p>

Очистка от растворимых примесей. Методы очистки от органических примесей. Деструктивные методы

4. Окисление

Окисление - обработка воды кислородом воздуха, гипохлоритом натрия, марганцевокислым калием или ОЗОНОМ.

Принцип очистки	Очищаемые ингредиенты	Степень очистки, %
<p>В процессе окисления токсичные загрязнения, содержащиеся в сточных водах, в результате химических реакций переходят в менее токсичные, которые удаляют из воды.</p> <p>Для очистки сточных вод используют следующие окислители; газообразный и сжиженный хлор, диоксид хлора, хлорат кальция, гипохлориты кальция и натрия, перманганат калия, бихромат калия, пероксид водорода, кислород воздуха, пероксосульфатные кислоты, озон, пирулюзит.</p>	<p>Высокотоксичные отходы, органические отходы</p>	-

Очистка от растворимых примесей. Методы очистки от органических примесей. Деструктивные методы

5. *Радиационное окисление*

Наиболее эффективно применение радиационного окисления таких примесей сточных вод, как цианиды, фенолы, поверхностно-активные вещества.

В результате радиационного окисления органические вещества окисляются до оксида углерода (IV) и воды.

Радиационная обработка дает возможность дезодорировать, обеззараживать и дегельминтизировать природные воды, удалять фенолы.

Радиационная технология обладает и рядом других достоинств:

- низкий уровень затрат;
- высокие скорости процесса обработки;
- небольшие производственные площади;
- возможность полной автоматизации процесса;
- лёгкость её включения в технологическую цепочку обычных очистных сооружений.

Очистка от растворимых примесей. Методы очистки от органических примесей. Деструктивные методы

6. *Электрохимическое окисление*

Электрохимическая очистка, в частности, электрохимическое окисление осуществляется электролизом и реализуется двумя путями окислением веществ путем передачи электронов непосредственно на поверхности анода или через вещество–переносчика, а также в результате взаимодействия с сильными окислителями, образовавшимися в процессе электролиза

Электрохимическое окисление применяют для очистки сточных вод гальванических процессов, содержащих простые цианиды (KCN, NaCN) или комплексные цианиды цинка, меди, железа и других металлов.

Электрохимическое окисление осуществляют в электролизерах (обычно прямоугольной формы) непрерывного или периодического действия. На аноде происходит окисление цианидов в малотоксичные и нетоксичные продукты (цианаты, карбонаты, диоксид углерода, азот), а на катоде – разряд ионов водорода с образованием газообразного водорода и разряд ионов меди, цинка, кадмия, образующихся при диссоциации комплексных анионов с содержанием CN-группы.

Очистка от растворимых примесей.

III. Методы очистки от газов

1. Нагрев

Принцип очистки	Очищаемые ингредиенты	Степень очистки, %
Нагревание осадков до температуры 150-200°C и выдерживание их при этой температуре в закрытой емкости в течение 0,5-2 ч. В результате такой обработки происходит резкое изменение структуры осадка, около 40 % сухого вещества переходит в раствор, а оставшаяся часть приобретает водоотдающие свойства. Осадок после тепловой обработки быстро уплотняется до влажности 92-94 %, и его объем составляет 20-30 % исходного.	городские и промышленные сточные воды с зольностью 30-40 %	-

Очистка от суспензий и эмульсий и растворимых примесей.

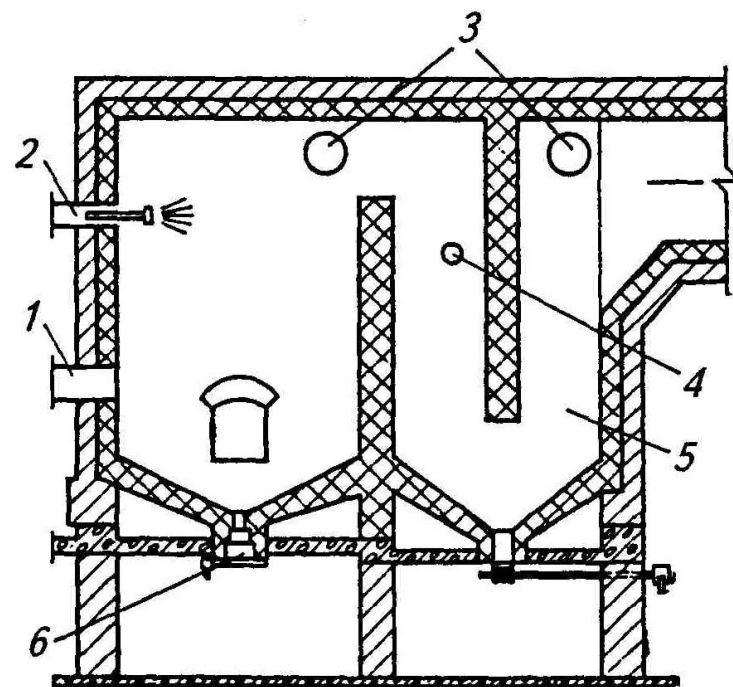
1. Методы устранения, уничтожения нерастворенных и растворенных примесей

- 1. Устранение*
- 2. Закачка в скважины*
- 3. Захоронение*
- 4. Закачка в глубины*
- 5. Термическое уничтожение*

Очистка от суспензий и эмульсий и растворимых примесей. Термическое уничтожение

□ Камерная печь для «огневого» обезвреживания сточных вод

- 1- форсунка для подачи мазута
- 2- форсунка для распыливания стоков
- 3- взрывной клапан
- 4- люк для термодары
- 5- камера для осаждения летучей золы
- 6- затвор для удаления жидкой золы



Принцип очистки	Очищаемые ингредиенты	Степень очистки, %
Обезвреживание СВ при их распылении непосредственно в топочные газы, нагретые до 900 – 1000 ⁰ С	СВ, содержащие минеральные вещества и высокотоксичные органические вещества	-

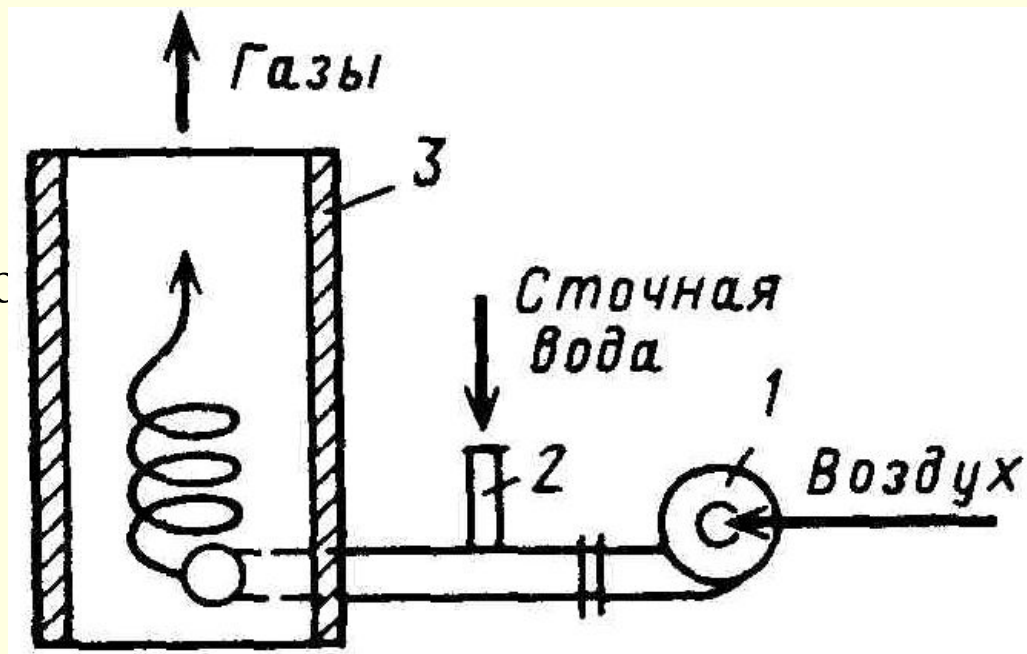
Очистка от суспензий и эмульсий и растворимых примесей. Термическое уничтожение

□ Циклонная печь

1-воздуходувка

2-питающее устройство

3-печь



Очистка от суспензий и эмульсий и растворимых примесей. Термическое уничтожение

□ Печь с псевдооживленным слоем

1- зона плотной фазы
оживленного слоя

2- зона разбавленной фазы

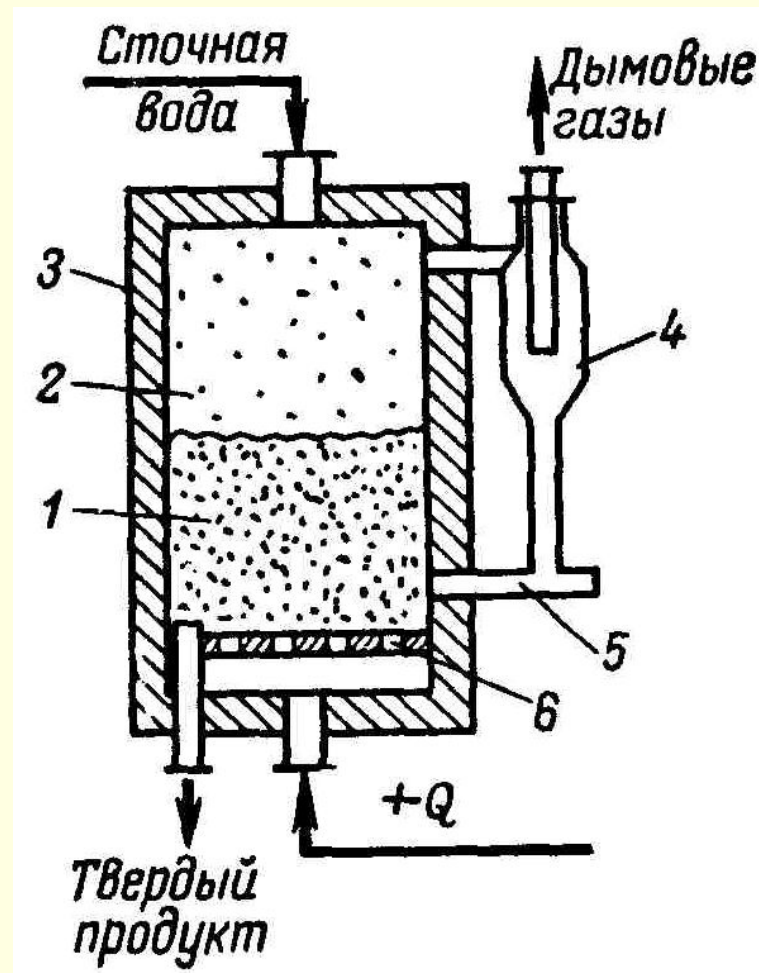
3- корпус

4- циклон

5- труба для возврата материала

6- газораспределительная
решетка

Температура $800 - 890^{\circ}\text{C}$



ЛЕКЦИЯ №7

Методы и технические средства защиты гидросферы