

## Тема 2. ПРОИЗВОДСТВО РЕМОНТНО-СТРОИТЕЛЬНЫХ РАБОТ

### Занятие 3. Ремонт изоляции и монтаж строительных конструкций при капитальном ремонте зданий

#### Вопросы:

1. Ремонт и восстановление изоляции строительных конструкций.
2. Монтаж строительных конструкций при капитальном ремонте зданий.

#### Литература:

1. В.Д. Дидык «Технология и организация ремонтно-строительного производства» «Будівельник», 1975г
2. Н.В. Нечаев «Капитальный ремонт жилых зданий» М. Стройиздат 1990г.
3. Ю.В. Иванов «Реконструкция зданий и сооружений: усиление, восстановление, ремонт» - М.: Издательство Ассоциации строительных вузов, 2009.
4. М.Д. Бойко «Техническое обслуживание и ремонт зданий и сооружений» Л. «Стройиздат» 1986г

# РЕМОНТ И ВОССТАНОВЛЕНИЕ ИЗОЛЯЦИИ СТРОИТ. КОНСТРУКЦИЙ

Гидроизоляционная (антикоррозионная) защита (водо-, тепло-, звукозащита) конструкций

## ХАРАКТЕРИСТИКА НЕКОТОРЫХ ГИДРОИЗОЛЯЦИОННЫХ МАТЕРИАЛОВ

Гидроизоляционные материалы: - рулонные гидроизоляционные материалы;  
- холодные асфальтовые мастики.

Рулонные гидроизоляционные материалы:

- битумные: гидроизол (ГИ – 1, ГИ - 2);
- дегтевые: толь (ТП – 350, ТП - 300), толь-кожа (ТГ – 350);
- синтетические: полиэтиленовая пленка, винилпластикат, гидроизоляционный материал (ГМП);

Холодные асфальтовые мастики:

- битумная эмульсионная паста;
- асбовиниловые замазки.

## ГИДРОИЗОЛЯЦИОННАЯ ЗАЩИТА КОНСТРУКЦИЙ

Гидроизоляционные покрытия: - пластичные;  
- жесткие.

Пластичные гидроизоляционные покрытия: - обмазочная изоляция;  
- литая асфальтовая изоляция;  
- штукатурная асфальтовая изоляция;  
- оклеечная изоляция;

# РЕМОНТ И ВОССТАНОВЛЕНИЕ ИЗОЛЯЦИИ СТРОИТ. КОНСТРУКЦИЙ

## ГИДРОИЗОЛЯЦИОННАЯ ЗАЩИТА КОНСТРУКЦИЙ

Порядок выполнения работ при устройстве *горизонтальной* оклеечной гидроизоляции:

- фиксация на поверхности полотнища ковра в нужном направлении (нахлестка не менее 10 см) битумной подклейкой;
- сворачивание ковра в рулон;
- раскатывание ковра по нанесенной мастике, с разглаживанием и прикатыванием рулона от середины к краям (прошпаклевывание и уплотнение соединительных швов).

Порядок выполнения работ при устройстве *вертикальной* оклеечной гидроизоляции:

- предварительное раскраивание рулонов на полосы или куски необходимой длины;
- наклейка полос снизу вверх, с разглаживанием и прикатыванием рулона от середины к краям;
- усиление гидроизоляционного ковра армированием (для предохранения его от оползания) или устройством специального паза, с последующим заполнением бетоном.

Порядок выполнения работ при устройстве *сопряжения вертикального и горизонтального* гидроизоляционных ковров:

- устройство горизонтальной гидроизоляции;
- свободные концы рулона горизонтального ковра заворачивают и предохраняют от повреждений;
- очистка концов горизонтальной гидроизоляции (после окончания строительных работ) и тщательное наклеивание ее на вертикальную поверхность (с проверкой плотности ее примыкания);
- наклеивание вертикальной изоляции (только после схватывания оклеечной мастике):
- устройство защитной стенки из бетона или кирпича с местами сопряжения горизонтального и вертикального гидроизоляционных ковров (в углах, защиту выполняют из металлических листов, изогнутых по форме угла).

Жесткие гидроизоляционные покрытия:

- цементно-песчаная изоляция;
- изоляция из стальных листов;
- изоляция из пластмассовых листов.

# РЕМОНТ И ВОССТАНОВЛЕНИЕ ИЗОЛЯЦИИ СТРОИТ. КОНСТРУКЦИЙ

## ВОДОЗАЩИТА ОГРАЖДАЮЩИХ КОНСТРУКЦИЙ

Водозащита стыков и швов наружных стеновых панелей:

- тиоколовые мастики (УТ – 35, ТС - 1);
- бутилкаучуковые мастики (ЦПЛ - 2);
- полиизолбутиленовые (УМС - 50) и др. мастики.

Порядок выполнения работ при герметизации стыков и швов наружных стеновых панелей:

- тщательная очистка мест стыка панелей от пыли и грязи сжатым воздухом (определение степени разрушения герметика);
- нагнетание в стык мастики с помощью пневмошприцов;
- нанесение защитного покрытия из цементно-поливинилацетатной эмульсии, алюминиевой или перхлорвиниловой краски.

Водозащита наружных поверхностей стеновых панелей (гидрофобизация):

- гидрофобные кремнийорганические жидкости (ГКЖ - 10, ГКЖ - 11)

## АНТИКОРРОЗИОННАЯ ЗАЩИТА КОНСТРУКЦИЙ

- гидрофобизация;
- металлизация;
- гуммирование;
- футеровка и др.

## ТЕПЛОВАЯ И ЗВУКОВАЯ ИЗОЛЯЦИЯ КОНСТРУКЦИЙ

- Теплоизоляционные покрытия:
- засыпные;
  - литые;
  - мастичные (обволакивающие);

## РЕМОНТ И ВОССТАНОВЛЕНИЕ ИЗОЛЯЦИИ СТРОИТ. КОНСТРУКЦИЙ

### ОСОБЕННОСТИ ПРОИЗВОДСТВА ИЗОЛЯЦИОННЫХ РАБОТ В ЗИМНЕЕ ВРЕМЯ

- подогрев компонентов мастик, предохранение их от охлаждения при транспортировке и укладке;
- продувка горячим воздухом или высушивание с помощью инфракрасных горелок изолируемой поверхности (перед нанесением мастик);
- поддержание в помещениях, где производятся изоляционные работы, температуры воздуха не ниже 10°C.

### КОНТРОЛЬ КАЧЕСТВА И ПРИЕМКА РАБОТ

Акты на скрытые работы с фиксацией данных:

- о заделке в перекрытиях, стенах и перегородках всех отверстий после прокладки труб, а также правильности устройства звукозащитных диафрагм;
- о укладке под лаги и балки упругих прокладок и амортизационных подушек;
- о заделке звукоизоляционными материалами (в соответствии с техническими условиями) стыков и мест сопряжений отдельных конструктивных элементов.

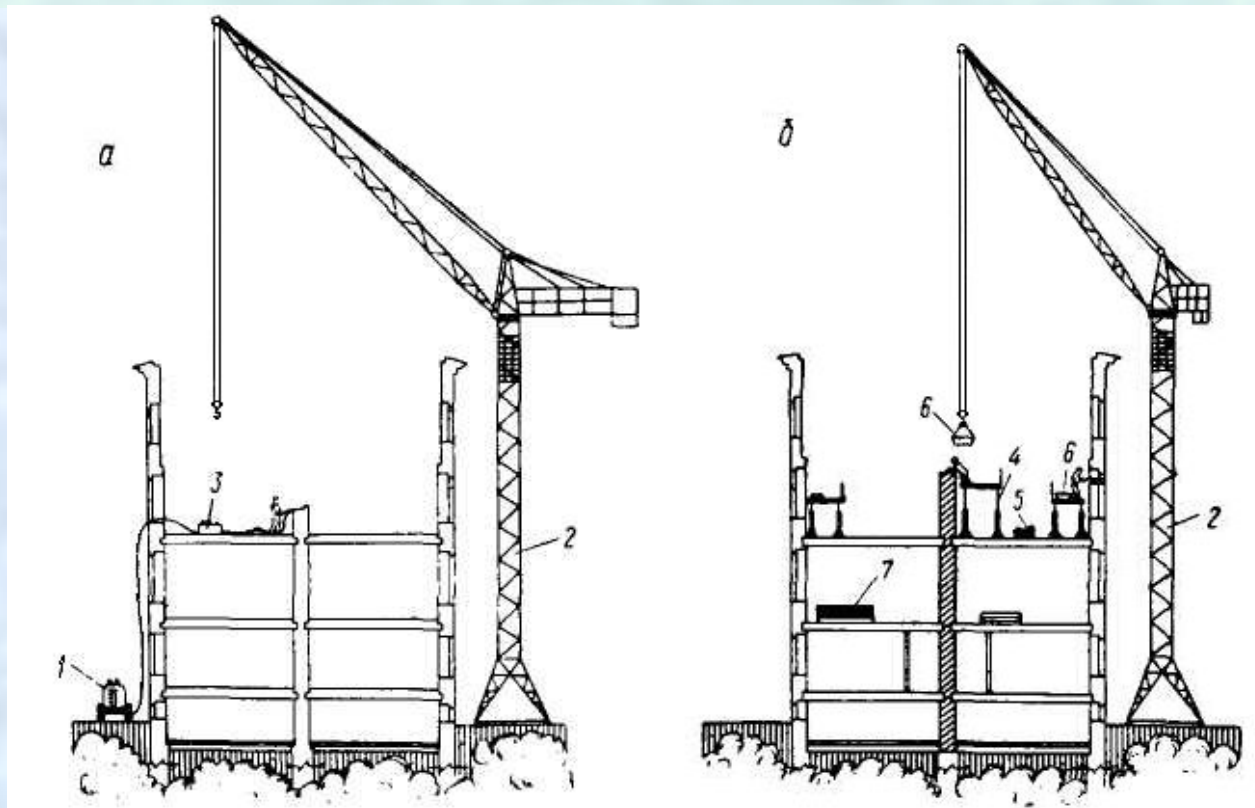
### ОХРАНА ТРУДА И ПОЖАРНАЯ ПРОФИЛАКТИКА

# МОНТАЖ СТРОИТЕЛЬНЫХ КОНСТРУКЦИЙ ПРИ КАПИТАЛЬНОМ РЕМОНТЕ ЗДАНИЙ

## МЕХАНИЗМЫ И ОБОРУДОВАНИЕ ДЛЯ ПРОИЗВОДСТВА МОНТАЖНЫХ РАБОТ

**Номенклатуру** монтажных и подъемно-транспортных машин на объектах капитального ремонта определяет специфика и особенности производства ремонтно-строительных работ

### ОБЩАЯ СХЕМА ОРГАНИЗАЦИИ РАБОТ ПО ПЕРЕКЛАДКЕ УЧАСТКА СТЕНЫ ПРИ КОМПЛЕКСНОМ КАПИТАЛЬНОМ РЕМОНТЕ ЖИЛОГО ДОМА



а - разборка средней стены;

б - кладка средней стены;

1 - компрессорная станция; 2 - башенный кран; 3 - контейнер с кирпичом от разборки; 4 - подмости на инвентарных стойках; 5 - кирпич на поддоне; 6 - ящик с раствором

# МОНТАЖ СТРОИТЕЛЬНЫХ КОНСТРУКЦИЙ ПРИ КАПИТАЛЬНОМ РЕМОНТЕ ЗДАНИЙ

## МЕХАНИЗМЫ И ОБОРУДОВАНИЕ ДЛЯ ПРОИЗВОДСТВА МОНТАЖНЫХ РАБОТ

### - башенные краны малой грузоподъемности

#### Технические характеристики рельсовых башенных кранов

Наименование деталей	Единица измерения	Тип			
		С-391	КТС-12	КБ-16	КБ-25
Вылет стрелы:					
наибольший	<i>м</i>	10	14	16	18
наименьший	<i>м</i>	5		8	9
Грузоподъемность при вылете стрелы:					
наибольшем	<i>т</i>	0,5		1	1,5
наименьшем	<i>т</i>	1,5		2	3
Высота подъема крюка при вылете стрелы:					
наибольшем	<i>м</i>	11,5	12,3	13	21
наименьшем	<i>м</i>	16,5	21	23	33
Скорости:					
подъема и спуска груза	<i>м/мин</i>	20,2	16,5	40,7 (посадочная 5,15)	20 (посадочная 3,5)
поворота стрелы	<i>об/мин</i>	0,7	0,78	0,83	0,8

# МОНТАЖ СТРОИТЕЛЬНЫХ КОНСТРУКЦИЙ ПРИ КАПИТАЛЬНОМ РЕМОНТЕ ЗДАНИЙ

## МЕХАНИЗМЫ И ОБОРУДОВАНИЕ ДЛЯ ПРОИЗВОДСТВА МОНТАЖНЫХ РАБОТ

### Технические характеристики рельсовых башенных кранов

продолжение

Наименование деталей	Единица измерения	Тип			
		С-391	КТС-12	КБ-16	КБ-25
Мощность электродвигателей механизмов:					
подъема груза	<i>квт</i>	3,5	5	7,5	11
поворота стрелы	<i>квт</i>	0,6	1	1,4	1,4
подъема стрелы	<i>квт</i>	1,7	4,5	2,8	3,5
передвижения крана	<i>квт</i>	2,1	4,5	2,2	3,5
Общая мощность установленных электродвигателей механизмов	<i>квт</i>	7,8	15	13,9	19,4
База	<i>м</i>	2,7	2,7	3	3,2
Ширина колеи	<i>м</i>	2,5	2,5	2,8	3,2
Общий вес крана	<i>т</i>	6,67	17	16,08	25,9
В том числе:					
металлоконструкций и оборудования	<i>т</i>	4,33	11	12,08	11,5
балласта на ходовой тележке	<i>т</i>	2,34	6	4	14,4

### Техническая характеристика автомобилей для перевозки башенных кранов

Модель крана	Марка автомобиля	Необходимое количество	В том числе	
			с прицепом	для перевозки балласта
С-391	ЗИЛ-130	1	1	-
КБ-16	ЗИЛ-130, МАЗ-500	3	-	2
КБ-25	МАЗ-500	4	-	3

- пневмоколесные краны-экскаваторы, автомобильные краны



# МОНТАЖ СТРОИТЕЛЬНЫХ КОНСТРУКЦИЙ ПРИ КАПИТАЛЬНОМ РЕМОНТЕ ЗДАНИЙ

## МЕХАНИЗМЫ И ОБОРУДОВАНИЕ ДЛЯ ПРОИЗВОДСТВА МОНТАЖНЫХ РАБОТ

- легкие передвижные стреловые краны

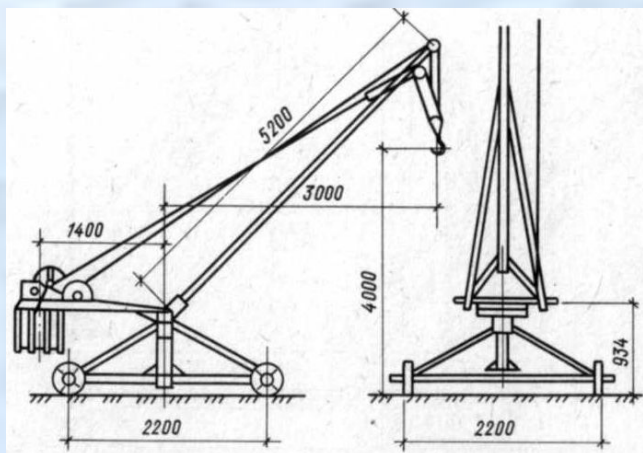
### Техническая характеристика легких передвижных кранов

Наименование показателей	Ед. изм.	Тип				
		«Пионер- 2М»	БТК-2	БТК-2А	МБТК-2	МЭМЗ-2
Длина стрелы	<i>м</i>	5,2	7			6,5
Вылет стрелы:						
наибольший	<i>м</i>	3	7			3
наименьший	<i>м</i>	3	3,5			3
Грузоподъемность при вылете стрелы:						
наибольшем	<i>т</i>	0,8	0,25	0,35	0,5	1
наименьшем	<i>т</i>	0,8	0,5	0,7	1	1
Высота подъема крюка при вылете стрелы:						
наибольшем	<i>м</i>	4	7	7,05	7,3	5,5
наименьшем	<i>м</i>	4	13,5	13,55	14	5,5
Мощность электродвигателя:						
подъема груза	<i>квт</i>	3,3	3,2			1,8
вращения поворотной платформы	<i>квт</i>	—	0,6			—
Установленная мощность	<i>квт</i>	3,3	3,8			1,8
Ширина колеи	<i>мм</i>	2200	1564	2140	2400	1800
База	<i>мм</i>	2200	1400	2000	2200	1800

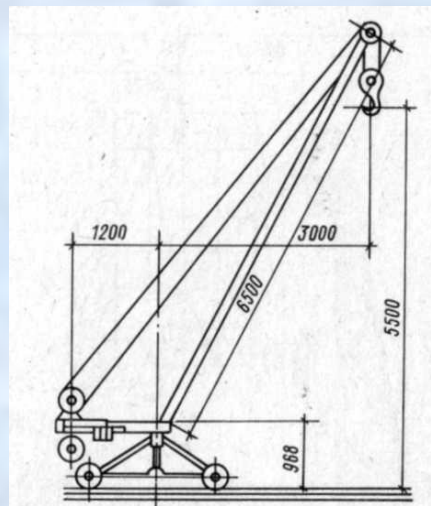
# МОНТАЖ СТРОИТЕЛЬНЫХ КОНСТРУКЦИЙ ПРИ КАПИТАЛЬНОМ РЕМОНТЕ ЗДАНИЙ

## МЕХАНИЗМЫ И ОБОРУДОВАНИЕ ДЛЯ ПРОИЗВОДСТВА МОНТАЖНЫХ РАБОТ

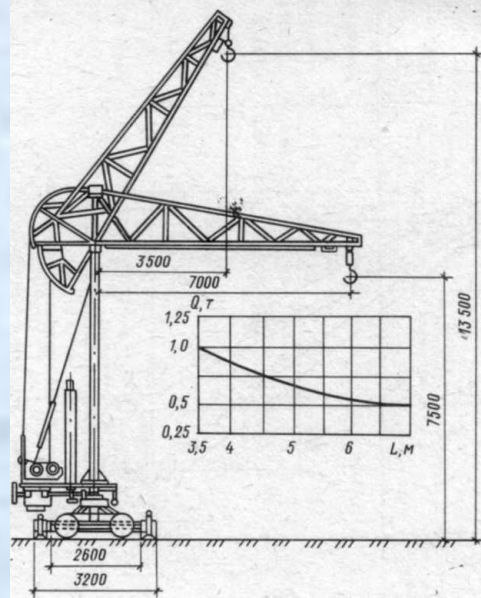
- легкие передвижные стреловые краны



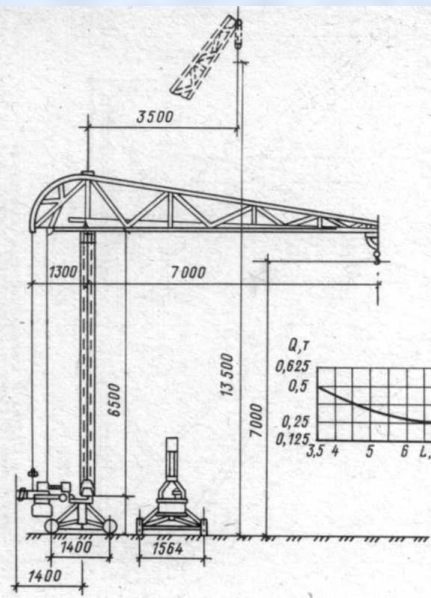
Легкий передвижной кран «Пионер-2» (Т-108)



Легкий передвижной кран МЭМЗ-1



Легкий стреловой кран МБК и его грузовая характеристика



Легкий стреловой кран БТК-2 и его грузовая характеристика

# МОНТАЖ СТРОИТЕЛЬНЫХ КОНСТРУКЦИЙ ПРИ КАПИТАЛЬНОМ РЕМОНТЕ ЗДАНИЙ

## МЕХАНИЗМЫ И ОБОРУДОВАНИЕ ДЛЯ ПРОИЗВОДСТВА МОНТАЖНЫХ РАБОТ

- мачтовые подъемники и переносные краны

### Технические характеристики мачтовых подъемников

Наименование показателей	Единица измерения	Тип		
		C-598	C-447 (C-589)	T-41
Грузоподъемность	<i>т</i>	0,3	0,5	0,5
Наибольшая высота подъема грузовой платформы	<i>м</i>	9	18,5	38
Скорость подъема платформы	<i>м/мин</i>	37,2	36	39
Габаритные размеры платформы:				
длина	<i>мм</i>	1200	1500	2000
ширина	<i>мм</i>	1000	1000	1000
Мощность электродвигателя	<i>квт</i>	2,8	3,5	7,4
Вес	<i>кг</i>	0,6	1,54	0,25

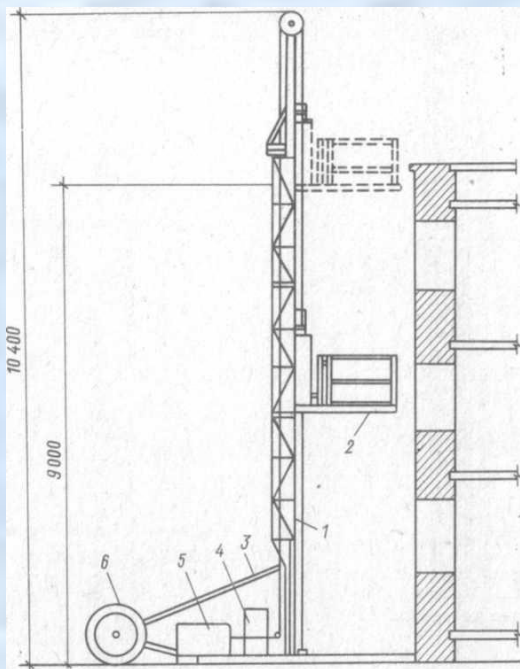
### Эксплуатационная производительность подъемников в циклах

Наименование показателей	Тип	
	C-598	C-447 (C-589)
Количество циклов:		
за 1 ч	40	30
за смену	224	168

# МОНТАЖ СТРОИТЕЛЬНЫХ КОНСТРУКЦИЙ ПРИ КАПИТАЛЬНОМ РЕМОНТЕ ЗДАНИЙ

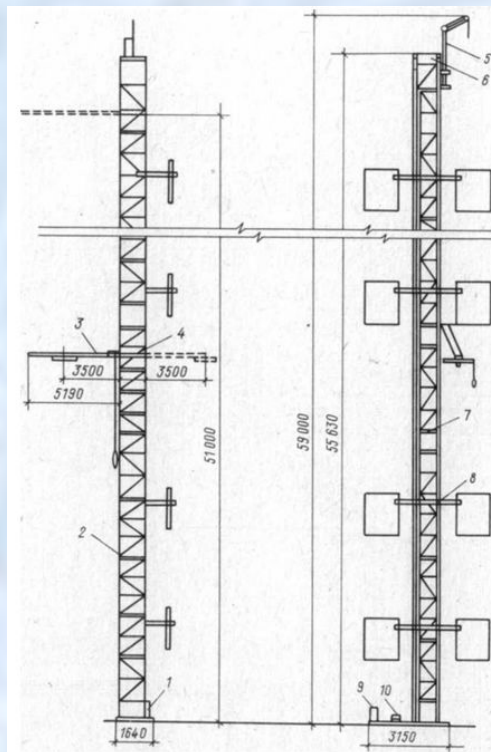
## МЕХАНИЗМЫ И ОБОРУДОВАНИЕ ДЛЯ ПРОИЗВОДСТВА МОНТАЖНЫХ РАБОТ

### - мачтовые подъемники и переносные краны



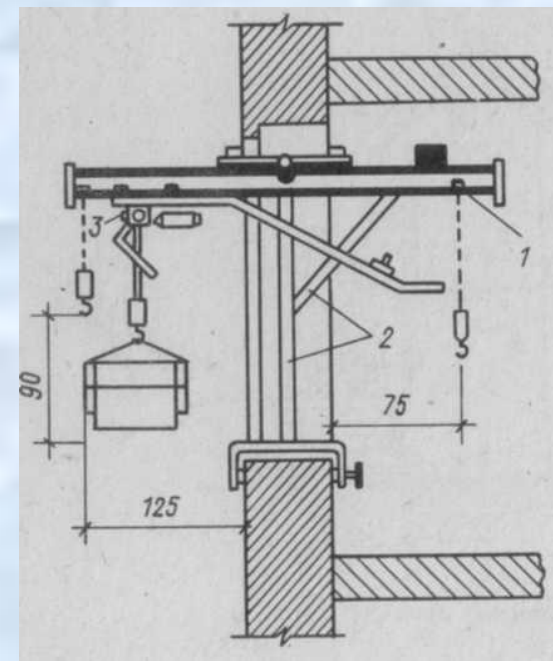
Мачтовый грузовой подъемник  
С-698А (ТП-3А):

- 1 - мачта; 2 - грузовая платформа;
- 3 - опорная рама;
- 4 - грузовая лебедка;
- 5 - шкаф электрооборудования;
- 6 - пневматические колеса



Мачтовый грузовой подъемник  
С-953 (ТП-5):

- 1 - опорная рама; 2 - мачта; 3 - монорельс;
- 4 - грузовая каретка; 5 - монтажная стойка;
- 6 - головные блоки; 7 - откидная площадка;
- 8 - настенная опора; 9 - шкаф для электрооборудования; 10 - грузовая лебедка



Электрический кран «в окно»  
КОР-200

- конструкции С. В. Розанцева:
- 1 - стрела (монорельс);
  - 2 - рама для крепления в оконный проем;
  - 3 - передвижной механизм

# МОНТАЖ СТРОИТЕЛЬНЫХ КОНСТРУКЦИЙ ПРИ КАПИТАЛЬНОМ РЕМОНТЕ ЗДАНИЙ

## МЕХАНИЗМЫ И ОБОРУДОВАНИЕ ДЛЯ ПРОИЗВОДСТВА МОНТАЖНЫХ РАБОТ

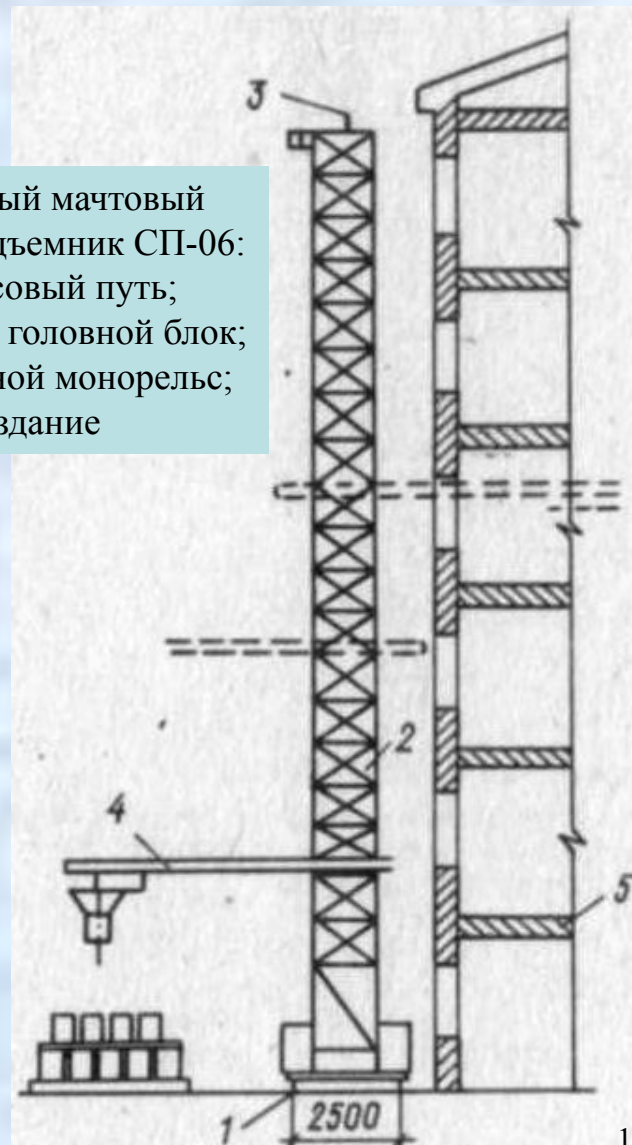
- специальные подъемники

### Техническая характеристика крана-подъемника КП-06 (СП-06)

Грузоподъемность, <i>т</i>	0,6	
Максимальный вылет стрелы, <i>м</i>		6,3
Высота подъема груза, <i>м</i>	20,0	
Скорость, <i>м/мин</i> :		
- подъема груза	27,0	
- передвижения монорельса		15
- передвижения подъемника		12
База платформы, <i>м</i>	2,5	
Ширина колеи, <i>м</i>	2,5	
Суммарная мощность электродвигателей, <i>квт</i>		16,2
Габаритные размеры, <i>мм</i> :		
- высота	22,0	
- ширина	3,0	
Общий вес, <i>т</i>	10,0	

Самоходный мачтовый  
грузовой подъемник СП-06:

- 1 - рельсовый путь;
- 2 - мачта; 3 - головной блок;
- 4 - выдвижной монорельс;
- 5 - здание



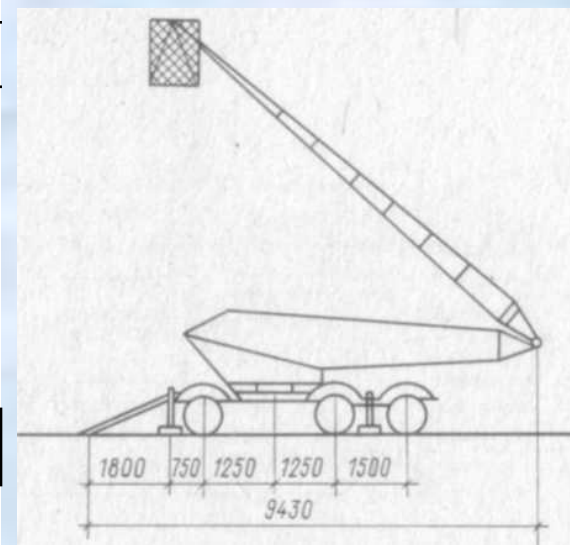
# МОНТАЖ СТРОИТЕЛЬНЫХ КОНСТРУКЦИЙ ПРИ КАПИТАЛЬНОМ РЕМОНТЕ ЗДАНИЙ

## МЕХАНИЗМЫ И ОБОРУДОВАНИЕ ДЛЯ ПРОИЗВОДСТВА МОНТАЖНЫХ РАБОТ

### - МОНТАЖНЫЕ ВЫШКИ

#### Технические характеристики монтажных вышек

Наименование показателей	Ед. изм.	Тип		
		АГП-12	Ш2СВ-14	ВН-23
Грузоподъемность люлек	<i>т</i>	0,2	0,3	0,2
Наибольшая высота подъема люлек	<i>м</i>	12	14	21,65
Наибольший вылет люлек от оси вращения	<i>м</i>	9		—
Угол поворота мачты	<i>град</i>	360		
Средняя скорость подъема рабочей площадки	<i>м/мин</i>	0,8	0,7	7,5
Скорость передвижения:				
самоходом	<i>км/ч</i>	75	1	75
на буксире	<i>-*-</i>	—	50	—
Мощность двигателя или установл. мощн.	<i>квт, л.с.</i>	100	10,7	10,4
Габаритные размеры в трансп. положении:				
длина	<i>м</i>	3,7	7,5	8,29
ширина	<i>м</i>	2,55	2,75	8,35
высота	<i>м</i>	3,14	2,75	2,35
Общий вес	<i>т</i>	6,3	6	6,1



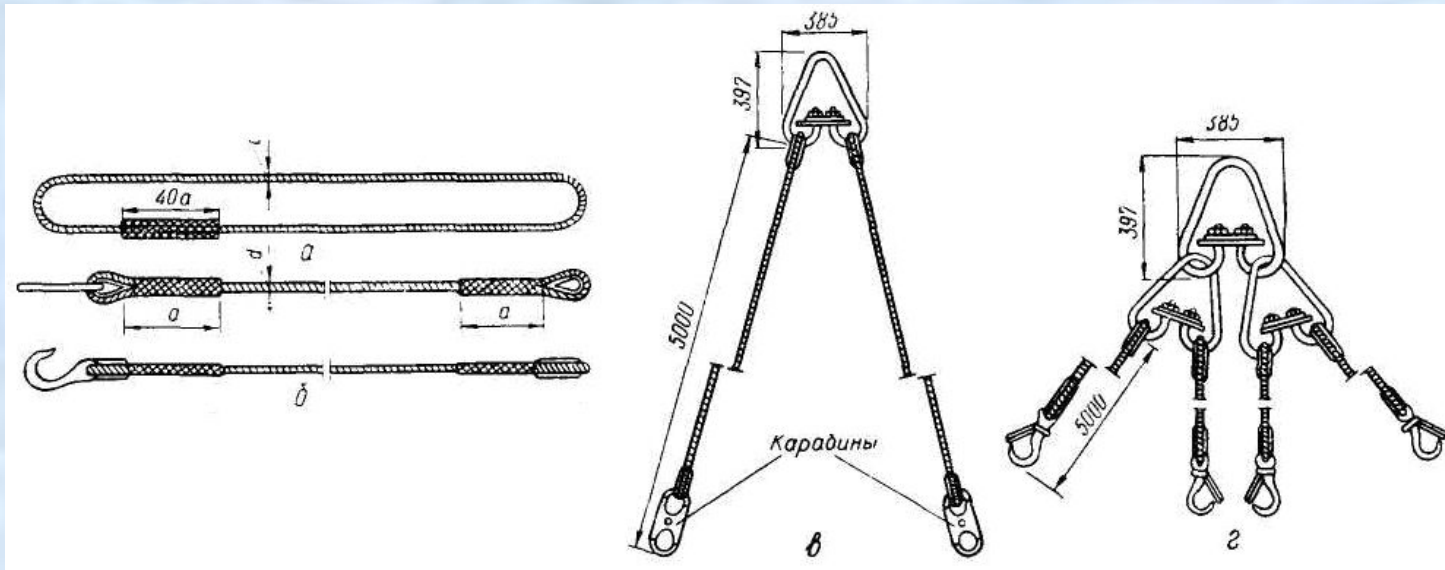
Вышка фасадная  
Ш2СВ-14

# МОНТАЖ СТРОИТЕЛЬНЫХ КОНСТРУКЦИЙ ПРИ КАПИТАЛЬНОМ РЕМОНТЕ ЗДАНИЙ

## МЕХАНИЗМЫ И ОБОРУДОВАНИЕ ДЛЯ ПРОИЗВОДСТВА МОНТАЖНЫХ РАБОТ

### Такелажное и грузозахватное оборудование

- стальные и пеньковые канаты;
- стропы (оснащаются крюками, петлями, карабинами);



- а - универсальный;
- б - облегченный с крюком и петлей;
- в - двухветвевой;
- г - четырехветвевой

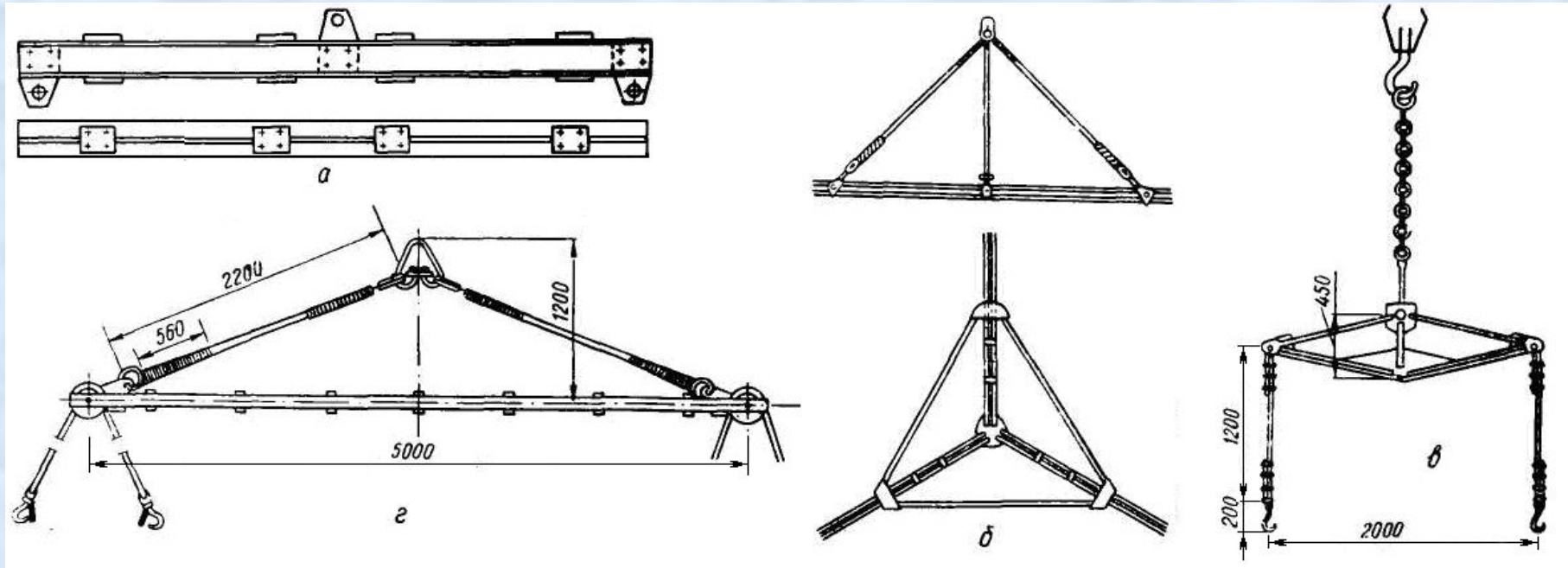
- блоки и полиспасты;
- домкраты (реечные, винтовые и гидравлические);
- лебедки (ручные и приводные);
- якоря (свайные, наземные и бетонные);

# МОНТАЖ СТРОИТЕЛЬНЫХ КОНСТРУКЦИЙ ПРИ КАПИТАЛЬНОМ РЕМОНТЕ ЗДАНИЙ

## МЕХАНИЗМЫ И ОБОРУДОВАНИЕ ДЛЯ ПРОИЗВОДСТВА МОНТАЖНЫХ РАБОТ

### Такелажное и грузозахватное оборудование

- траверсы;



Траверсы для подъема: а - длиномерных конструкций; б - листовых конструкций (царг); в - крупнопанельных конструкций (универсальная траверса); г - ферм (балансирующая траверса).

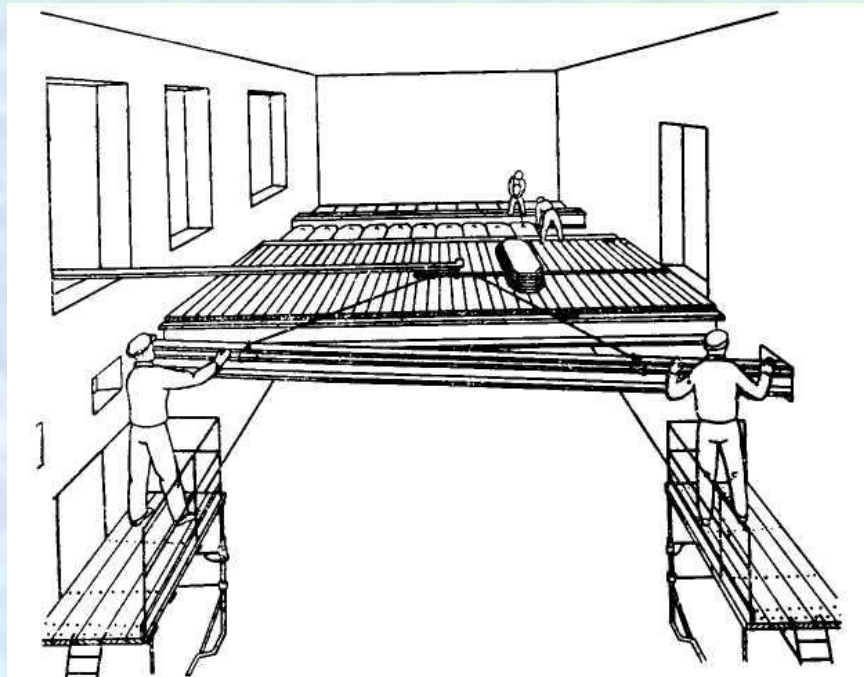
## ТРАНСПОРТИРОВАНИЕ И ХРАНЕНИЕ ЭЛЕМЕНТОВ СБОРНЫХ КОНСТРУКЦИЙ



# МОНТАЖ СТРОИТЕЛЬНЫХ КОНСТРУКЦИЙ ПРИ КАПИТАЛЬНОМ РЕМОНТЕ ЗДАНИЙ

## ОРГАНИЗАЦИЯ РАБОТ ПО МОНТАЖУ КОНСТРУКЦИЙ ПРИ КР ЗДАНИЙ

- монтаж надподвальных и междуэтажных перекрытий



ОБЩАЯ СХЕМА  
ОРГАНИЗАЦИИ РАБОТ ПО  
МОНТАЖУ УЧАСТКА ПЕРЕКРЫТИЯ  
ИЗ ЖЕЛЕЗОБЕТОННЫХ  
ШВЕЛЛЕРНЫХ БАЛОК  
С ПОМОЩЬЮ СТРОИТЕЛЬНОГО  
ПОДЪЕМНИКА СП-06

Монтаж перекрытий производит звено из  
3 монтажников и одного такелажника

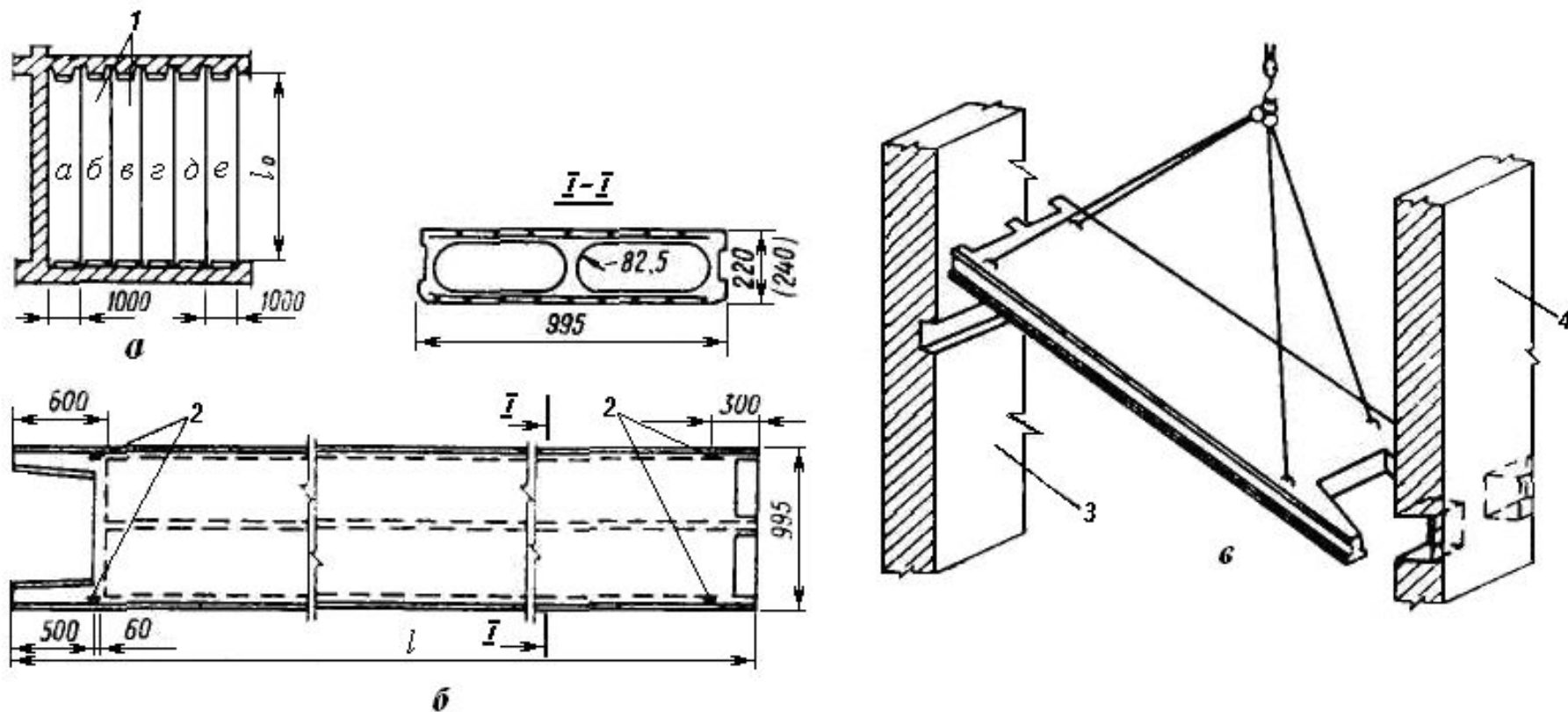
Порядок выполнения работ при монтаже участка перекрытия из ж/б швеллерных балок с помощью строительного подъемника СП-06:

- подача балок в наклонном положении с заведением нижнего конца в глубокое гнездо;
- опускают верхний конец балки и обратным движением задвигают балку в противоположное гнездо;
- анкеровка балок, скрепление их между собой (после выверки шаблоном правильности располож.);
- утепление концов балок и заделка их бетоном или кирпичом на цементном растворе марки М 100;
- укладка плит по балкам.

# МОНТАЖ СТРОИТЕЛЬНЫХ КОНСТРУКЦИЙ ПРИ КАПИТАЛЬНОМ РЕМОНТЕ ЗДАНИЙ

## ОРГАНИЗАЦИЯ РАБОТ ПО МОНТАЖУ КОНСТРУКЦИЙ ПРИ КР ЗДАНИЙ

### СБОРНОЕ ПЕРЕКРЫТИЕ ИЗ ДВУХПУСТОТНЫХ ЖЕЛЕЗОБЕТОННЫХ НАСТИЛОВ



а - схематический план укладки настилов КНП; б - двухпустотный железобетонный предварительно напряженный настил КНП; в - схема укладки настила;  
1 - предварительно напряженные настилы КНП; 2 - петли для подъема;  
3 - наружная стена; 4 - внутренняя стена

# МОНТАЖ СТРОИТЕЛЬНЫХ КОНСТРУКЦИЙ ПРИ КАПИТАЛЬНОМ РЕМОНТЕ ЗДАНИЙ

## ОРГАНИЗАЦИЯ РАБОТ ПО МОНТАЖУ КОНСТРУКЦИЙ ПРИ КР ЗДАНИЙ

- монтаж перегородок из гипсовых плит
- монтаж сборных лестниц из железобетонных элементов

До начала монтажных работ:

- разборка старых лестниц;
- заделка борозд от плит, косоуров и балок;
- выполнение работ по устройству дополнительных участков стен, пробивке проемов или заделке их;
- окончание работ по ремонту существующих перекрытий.

Порядок монтажа конструкций лестниц из сборных железобетонных элементов:

- разметка и пробивка (согласно проекту) с установленных инвентарных подмостей в кирпичных стенах отбойным молотком гнезд для опирания лестничных площадок;
- заведение в гнезда и укладка лестничных площадок башенным краном по проектным отметкам;
- заделка борозд и пустот между плитами цементным раствором;
- монтаж лестничных маршей на лестничные площадки;
- выверка лестничных маршей, приваривание их к закладным деталям площадок;
- заливка швов цементным раствором;
- установка (по мере монтажа лестницы) постоянных лестничных перил.

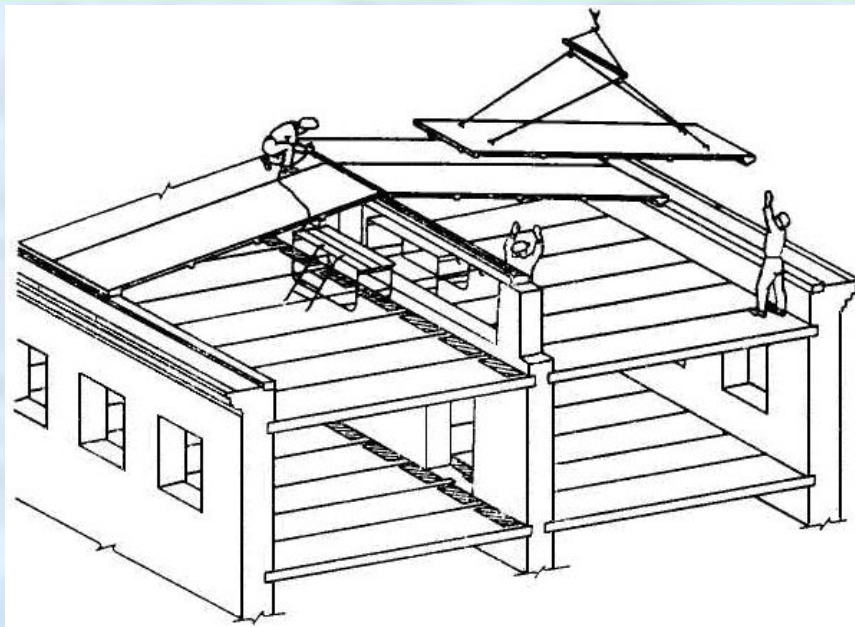
# МОНТАЖ СТРОИТЕЛЬНЫХ КОНСТРУКЦИЙ ПРИ КАПИТАЛЬНОМ РЕМОНТЕ ЗДАНИЙ

## ОРГАНИЗАЦИЯ РАБОТ ПО МОНТАЖУ КОНСТРУКЦИЙ ПРИ КР ЗДАНИЙ

- монтаж сборных крыш

### ОБЩАЯ СХЕМА ОРГАНИЗАЦИИ РАБОТ ПО МОНТАЖУ УЧАСТКА КРЫШИ ИЗ ЖЕЛЕЗОБЕТОННЫХ ПАНЕЛЕЙ ПР

Работы по монтажу крыш из сборных ж/бет. элементов выполняет звено из 4 монтажников



Порядок монтажа сборных ж/б крыш (в соответствии с технологич. картой):

- подготовка опорных поверхностей надкарнизной кирпичной кладки стен путем выравнивания их цементным раствором;
- укладка элементов железобетонных поясов;
- укладка конькового железобетонного прогона;
- монтаж железобетонных панелей от торцевой части стены;
- выверка их и сварка закладных деталей;
- очистка мест сварки от коррозии, заливка их и швов между панелями цем. раствором;
- бетонирование недоборов.

# МОНТАЖ СТРОИТЕЛЬНЫХ КОНСТРУКЦИЙ ПРИ КАПИТАЛЬНОМ РЕМОНТЕ ЗДАНИЙ

КОНТРОЛЬ КАЧЕСТВА И ПРИЕМКА РАБОТ ПО МОНТАЖУ КОНСТРУКЦИЙ

ОХРАНА ТРУДА И ТЕХНИКА БЕЗОПАСНОСТИ