

Великие изобретения Нового времени



НОВОЕ ВРЕМЯ

НОВОЕ ВРЕМЯ – это период истории человечества, следующий за Средневековьем.

Новое время стало эпохой глубоких перемен в социальной, экономической, политической и культурной сферах жизни. Эта эпоха заняла более краткий по сравнению с Древним миром или Средневековьем период, но получила в европейской истории исключительное значение.

"Великий прорыв" в Новом времени был обусловлен невиданным взлетом научной мысли. Огромный рывок произошел в технике, естественных науках, произошли Великие географические открытия, развитие военного дела, предпринимательства и торговли.

Для эффективного использования природных ресурсов, для развития военного дела были необходимы знания точных законов механики, точные приборы.

Именно в этот период опытным путем было доказано, что Земля имеет форму шара.

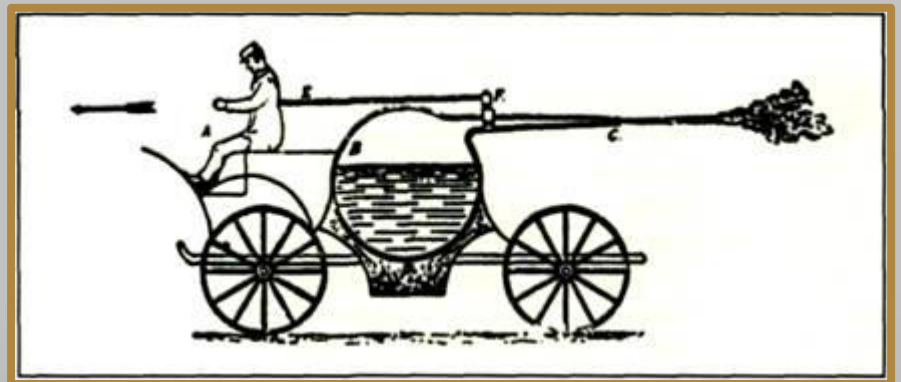
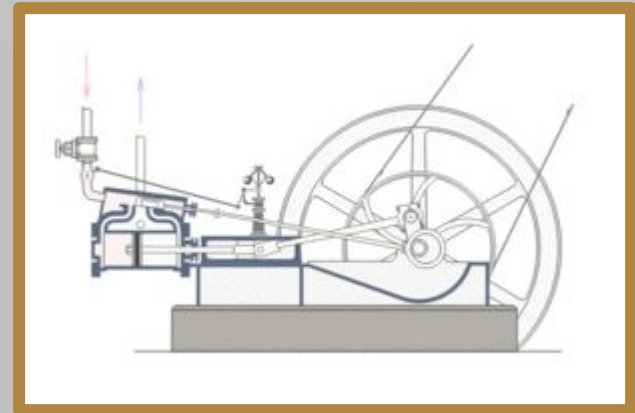
Началось изучение явлений магнетизма, законов преломления света.

В 16—18 вв. появились гидрометр, ртутный барометр, телескоп, микроскоп. Стало возможным изучение явлений, которые раньше были невидимы невооруженному глазу.

ИЗОБРЕТЕНИЕ ПАРОВОГО ДВИГАТЕЛЯ

Двигатель, использующий пар для выработки электроэнергии, на самом деле гораздо старше, чем сам поезд.

Паровой двигатель использует принцип подогрева воды для выработки электроэнергии. Ранние паровые двигатели использовались еще греками в 1 веке нашей эры. Они представляли собой полую сферу с паром, и полые трубки, которые поставляли пар из котла. Пар бежал из сферы, заставляя ее вращаться и вырабатывать энергию.



Coca-Cola

Доктор Джон Пембертон, американский фармацевт изобрел Coca-Cola в 1886 года в Атланте, штат Джорджия, США.

Он изобрел много разных сиропов, лекарств и эликсиров. В том числе очень популярный напиток под названием французское вино из коки.

Когда в Атланте запретили употреблять алкоголь, в 1885 году Пембертон был вынужден изменить формулу своего французского вина коки, исключив из нее французские вина. Он добавил, сахар, лимонную кислоту и эфирные масла, а также много фруктов, таким образом получилась оригинальная Coca-Cola.

Она так была названа, поскольку ее основные ингредиенты - листья коки и орехи колы. Coca-Cola быстро стала очень популярным напитком, наравне с содовой водой, а после и более популярной.



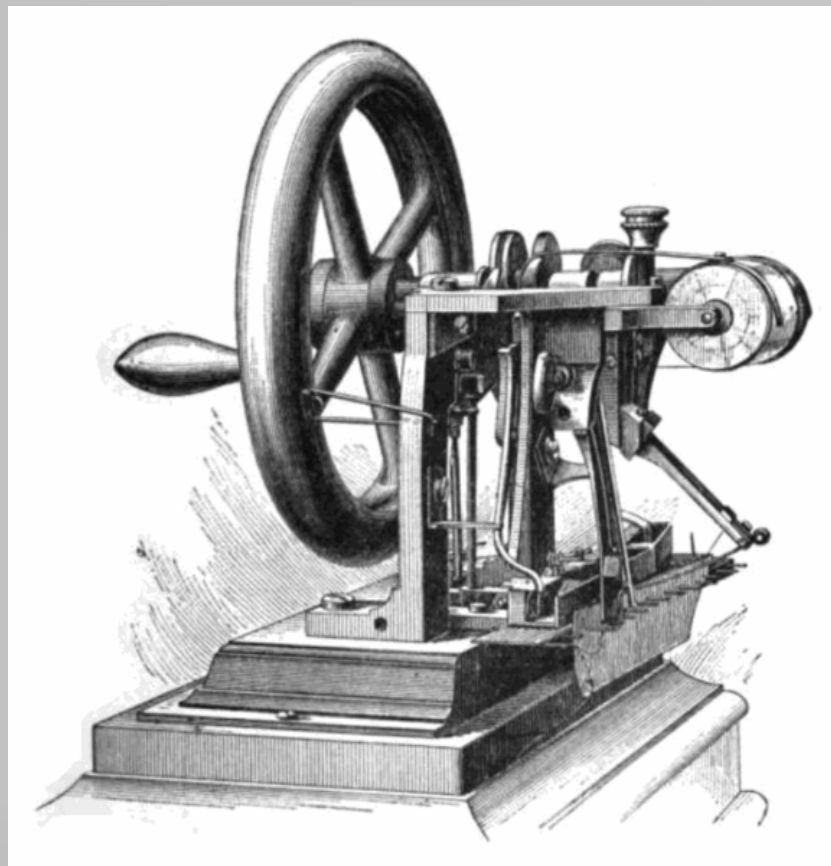
ШВЕЙНАЯ МАШИНА

Создание швейной машины относится ко второй половине 18 века.

Первые швейные «машинки» отличались тем, что полностью копировали метод ручного получения стежка.

В 1830 году Бартеlemi Тимонье получил патент на швейную машину и открыл первую в мире автоматизированную швейную фабрику.

С каждой созданной моделью швейной машины конструкция швейной машины усложнялась и совершенствовалась, они становились более быстроходными и специализированными.



ВЕЛОСИПЕД

В 1818 году Барон Карл фон Драйс из Германии, изобрел первый двухколёсный самокат, который он назвал «машиной для бега». Самокат Дреза был двухколёсным, снабжён рулём и выглядел в целом, как велосипед без педалей; рама была деревянной.

В 1839—1840 кузнец Киркпатрик Макмиллан в маленькой деревушке на юге Шотландии усовершенствовал изобретение Дреза, добавив педали и седло. Таким образом, Макмиллан создал велосипед, похожий на современный.



ИЗОБРЕТЕНИЕ КОМПАСА

Изобретение компаса было очень важно для мореплавания. Он был первым навигационным прибором, позволившим прокладывать курс в открытом море. Вооружившись компасом, испанские и португальские моряки в конце XV века отважились на далекие плавания. Они оставили морские берега (к которым мореплавание было привязано на протяжении нескольких тысячелетий) и пустились в плавание через океан.

Компас, как и бумагу, еще в глубокой древности изобрели китайцы.

На рисунке представлен один из первых компасов



МОЛНИЯ

Вайткомб Л. Джадсон, американский инженер из Чикаго, США, считается человеком, который изобрел молнию. Он назвал ее «застёжка для обуви».

Однако она оказалась сложным в изготовлении и ненадёжной.

В 1913 году другой американский инженер шведского происхождения Гидеон Сундбэка запатентовал новый вариант «молнии» и разработал технологию её производства.

Со временем «молния» доказала свою надёжность и технологичность и к 1923 году получила широкое распространение.

На брюках «молния» появилась в 1937 году.



ГИРЛЯНДЫ

Люди впервые начали украшать огнями елку еще в середине 17 века. Они прикрепляли маленькие свечи на концы ветвей деревьев воском или булавками.

Авторство гирлянды приписывают Ральфу Моррису. Он был телефонистом. Идея электрической гирлянды пришла ему в голову в 1895 году. Регулярно наблюдая за цепочками электрических лампочек в телефонных распределительных щитах, Морис придумал развесить нити лампочек на ёлке. Его идею стремительно подхватили.





Спасибо за внимание!

Конец!