

ДИПЛОМНЫЙ ПРОЕКТ

- * Повышение наработки на отказ скважин оборудованных УЭЦН на Вынгапуровском месторождении

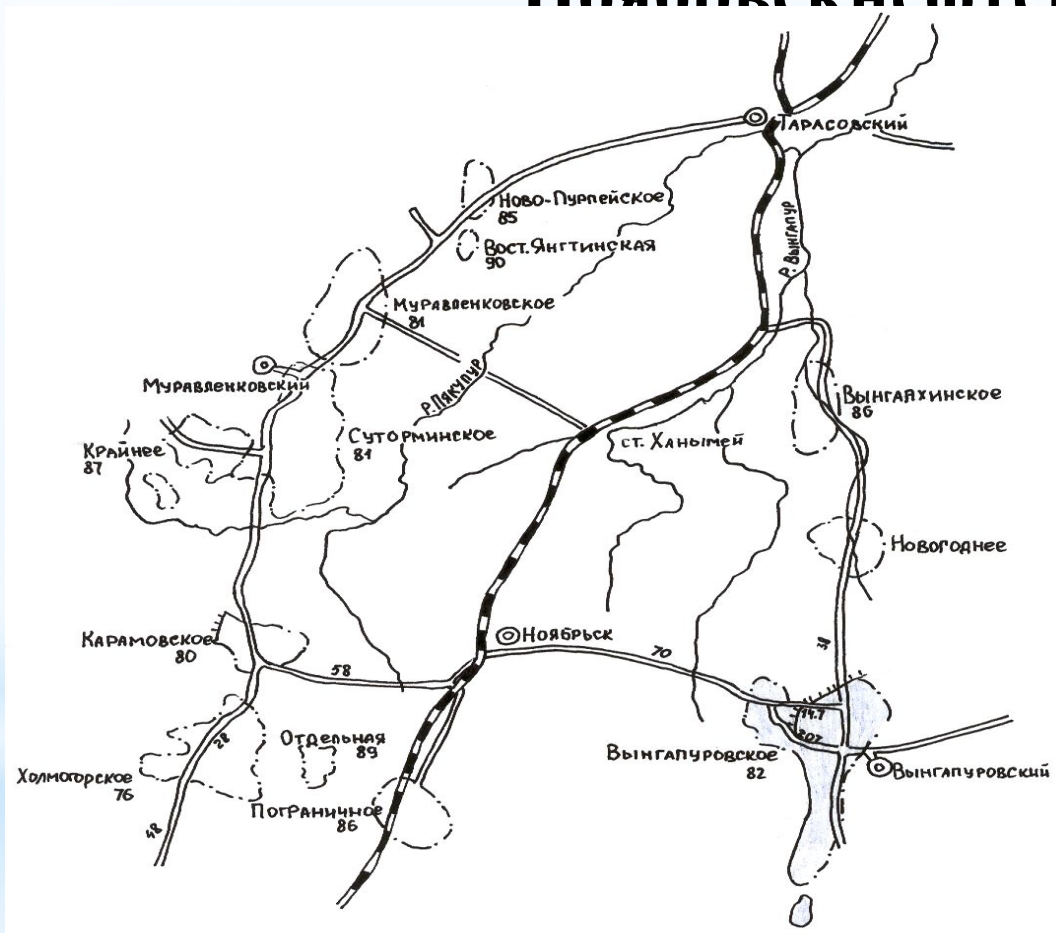
Выполнил
студент гр. НРз-10-6

Е.Ю. Краснова

Проверил
Руководитель проекта

Е.И. Мамчистова

* **Схема нефтяных месторождений по
ОАО «Газпромнефть-
Ноябрьскнефтегаз».**

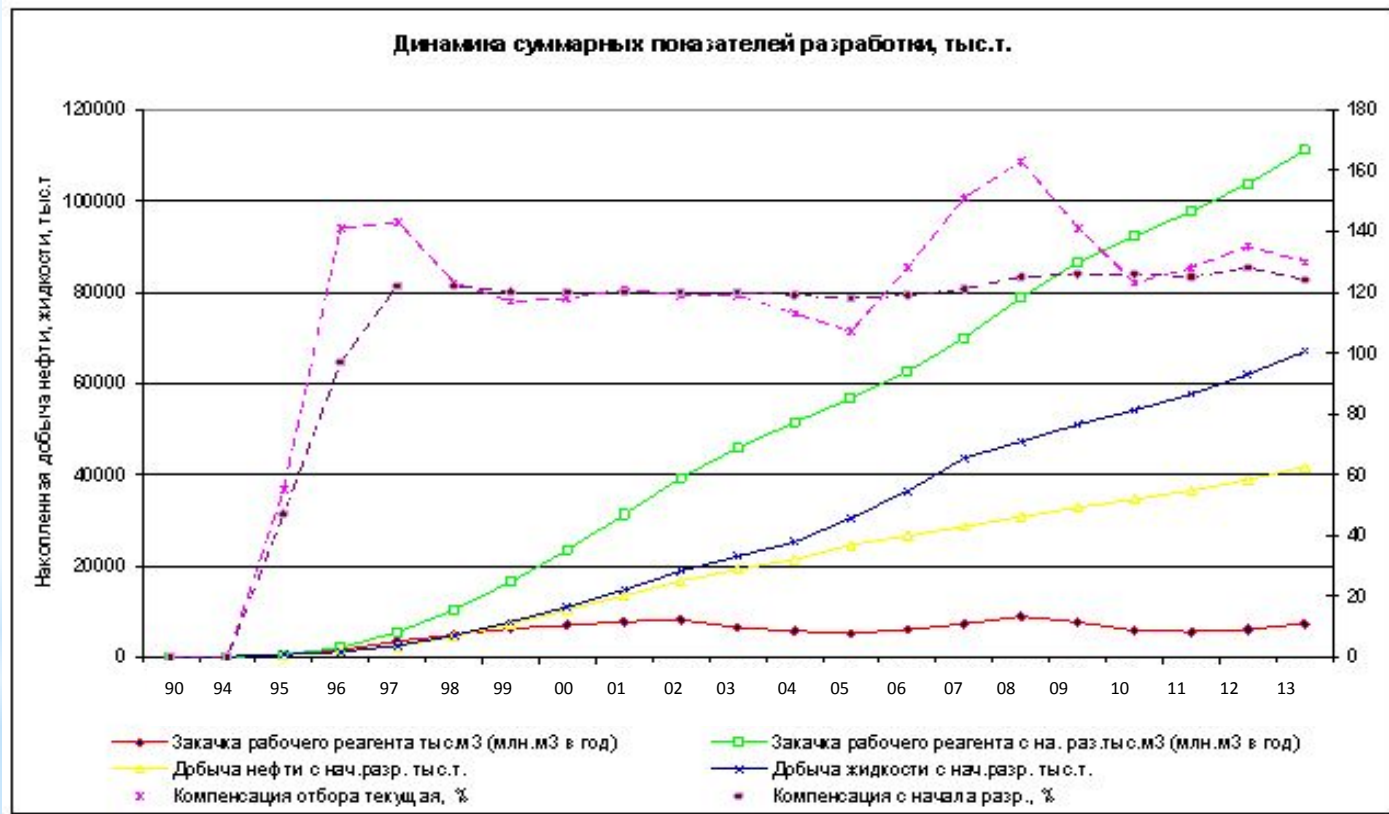




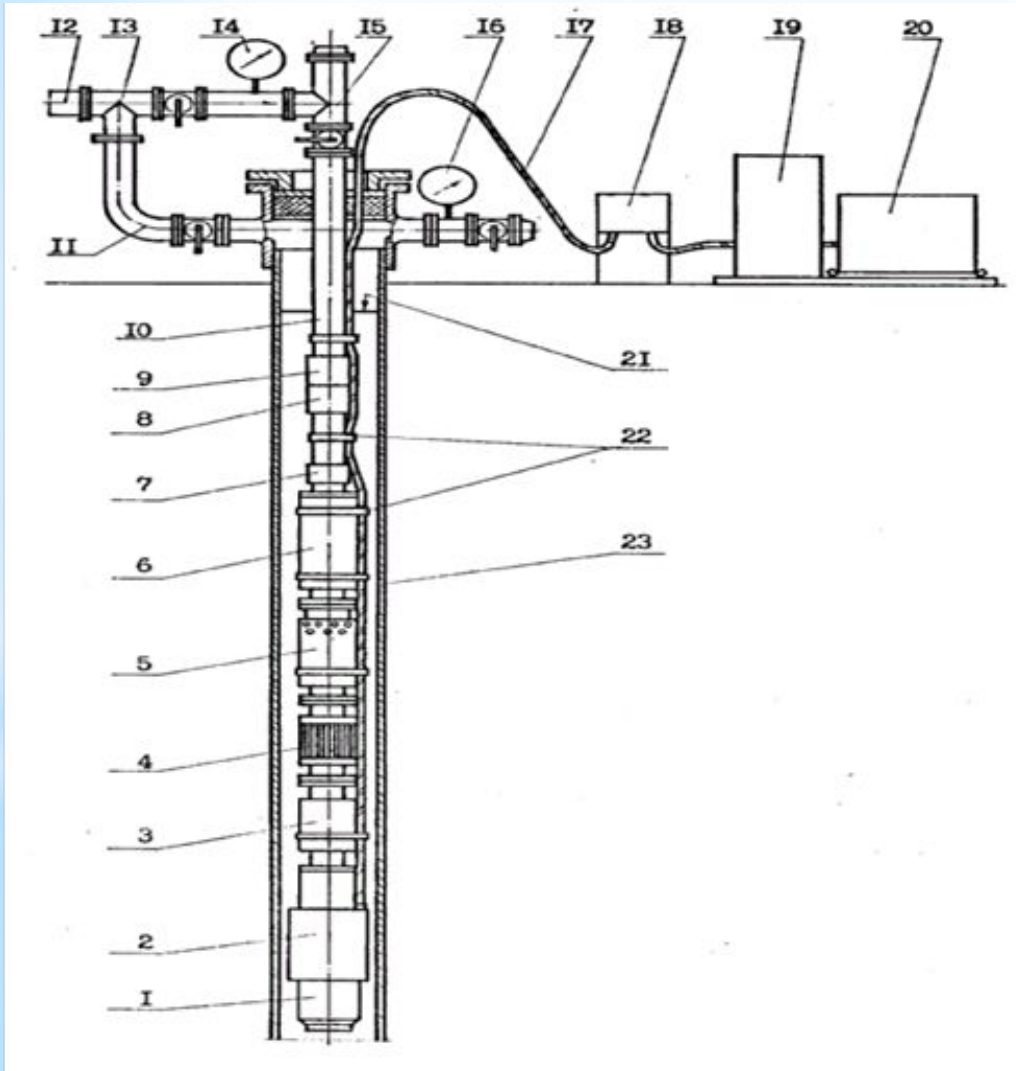
Динамика основных показателей разработки по годам.



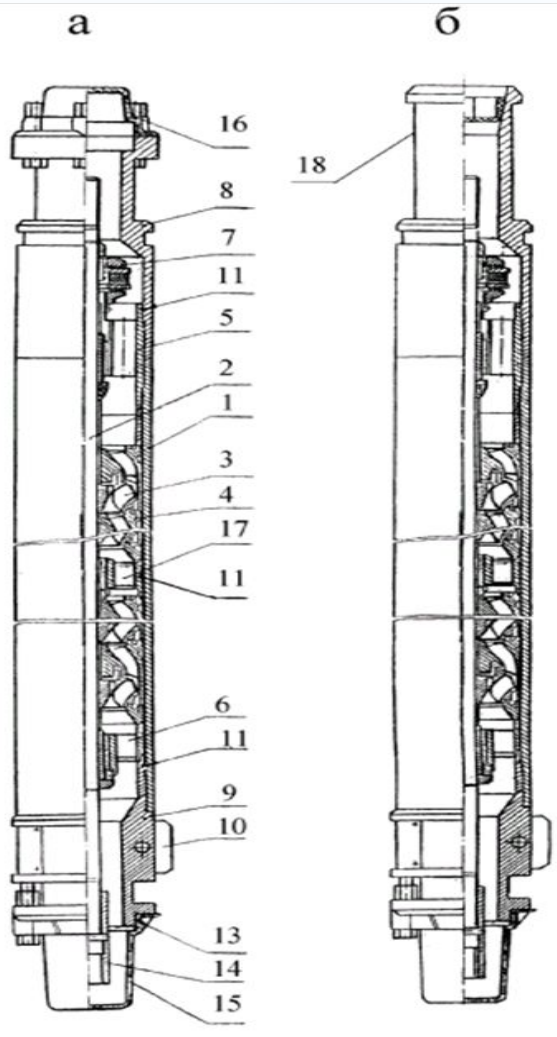
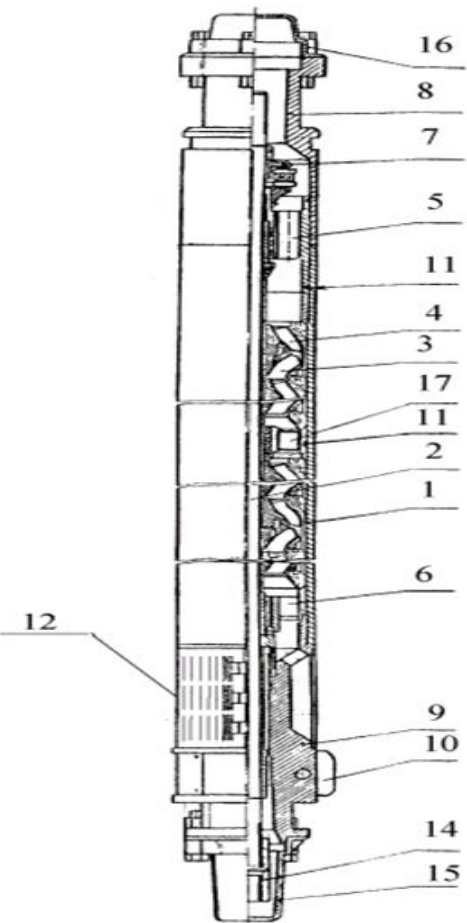
* Накопленная динамика основных показателей разработки.



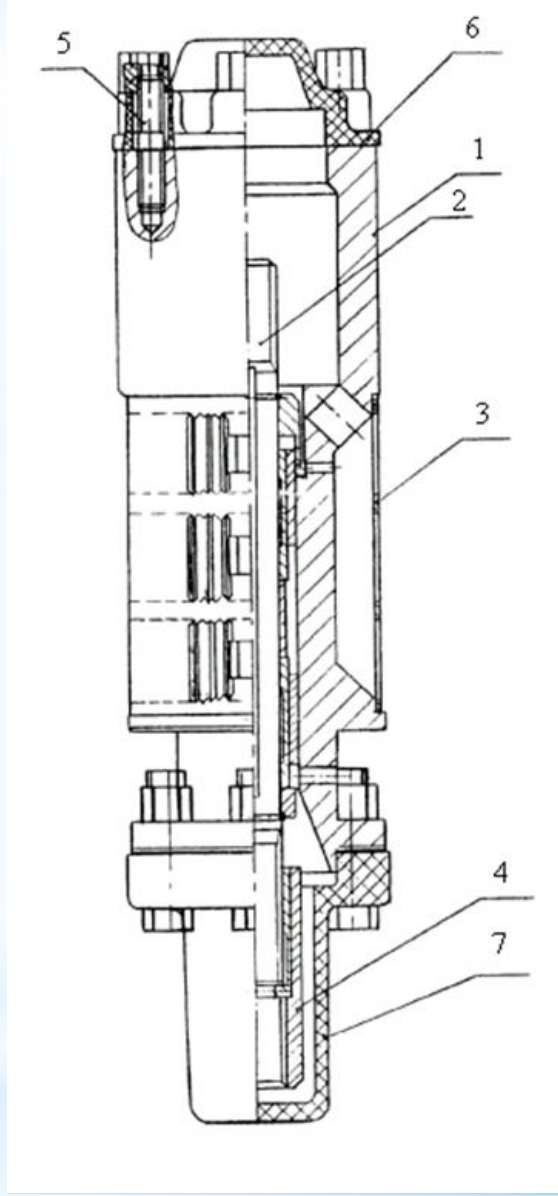
* Установка погружного центробежного электронасоса.



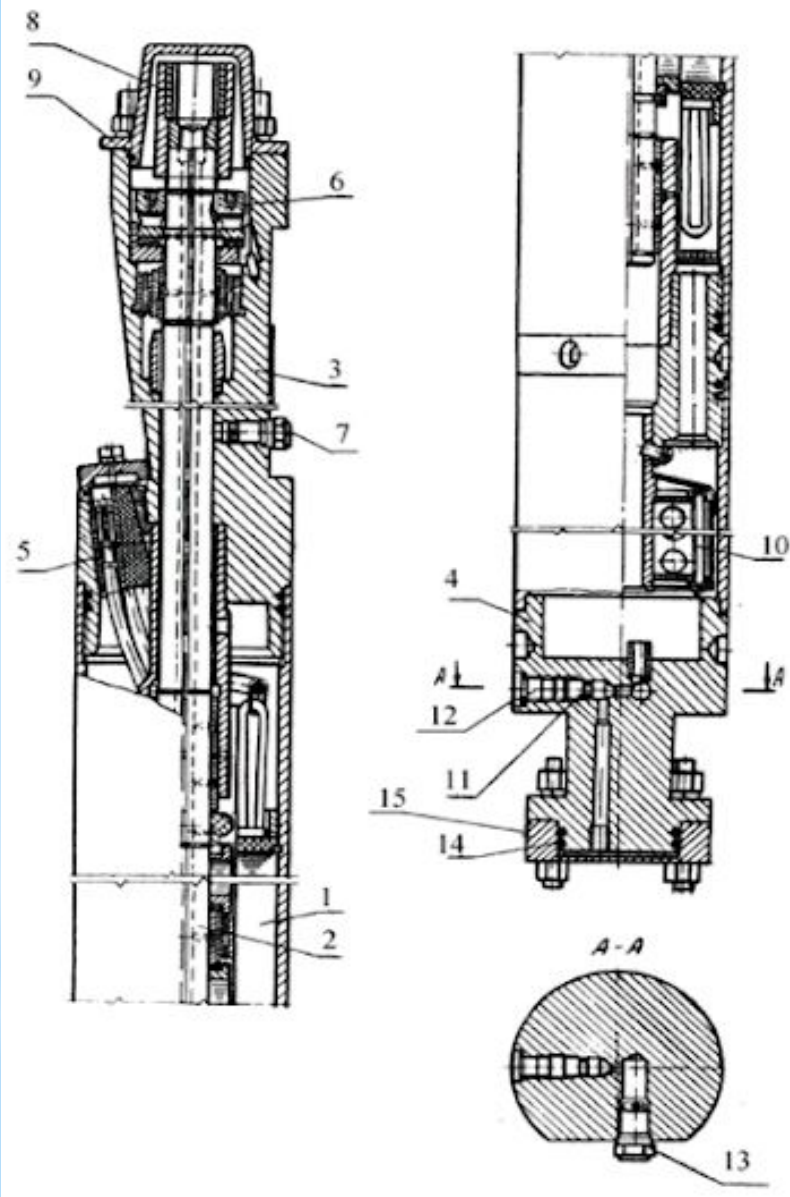
Нижняя секция
насоса.рис.1



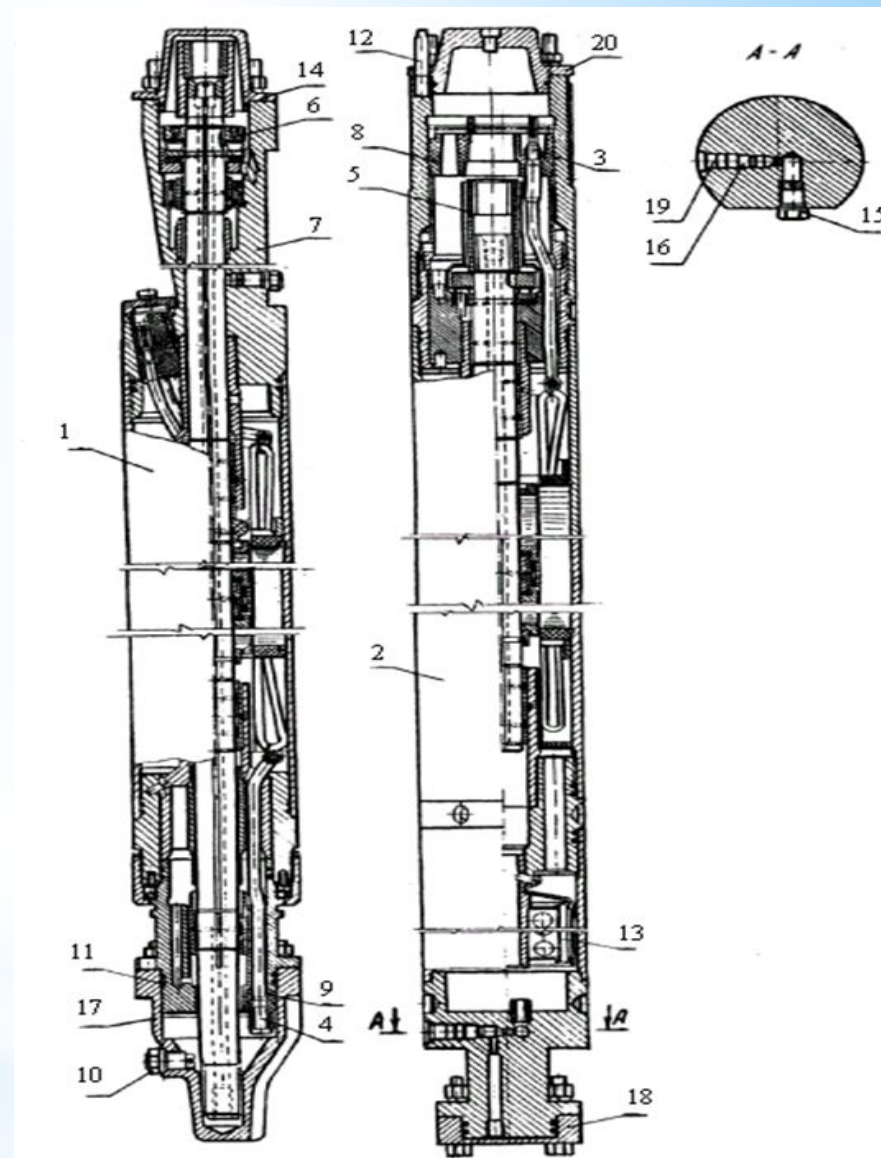
Средняя (а) и верхняя (б)
секции насоса.рис.2



Входной модуль.
рис.3

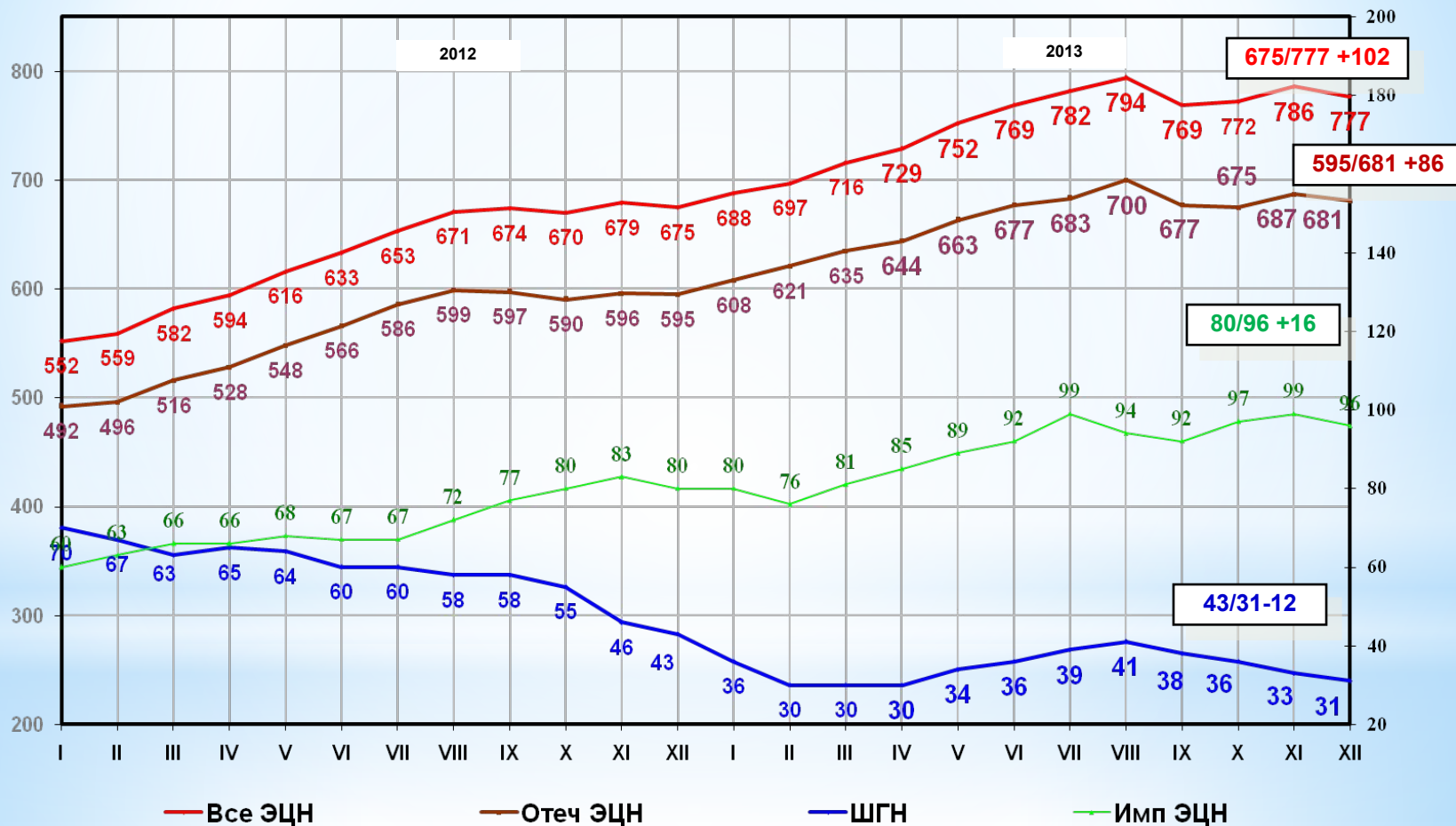


Односекционный погружной электродвигатель



Двухсекционный погружной электродвигатель.

* Динамика механизированного действующего фонда.



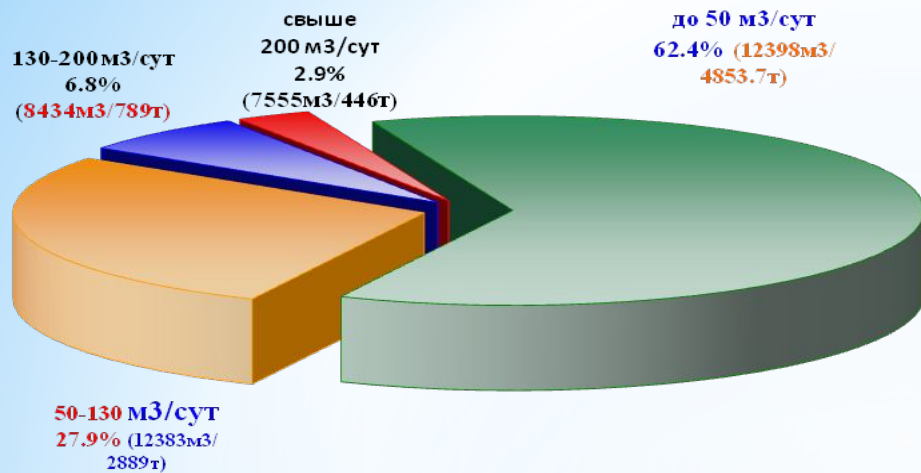


Диаграмма распределения отечественных УЭЦН по типоразмерам.

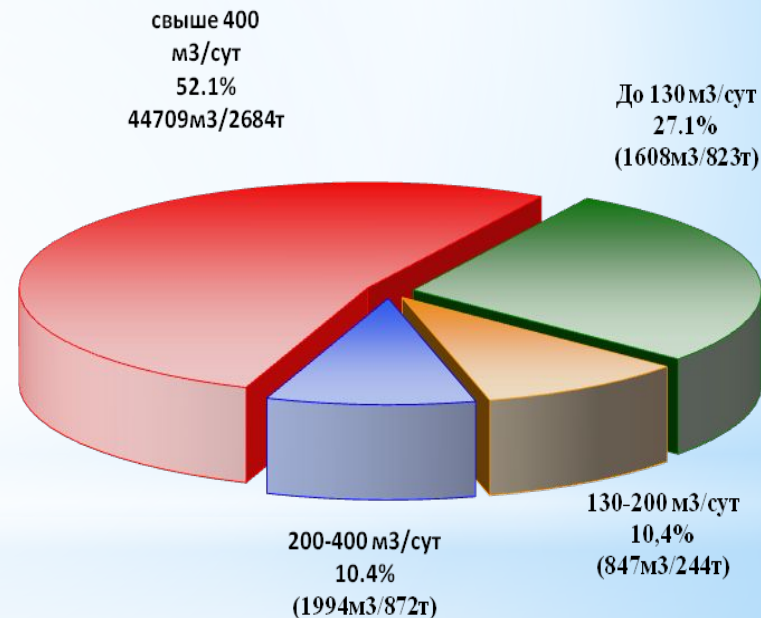
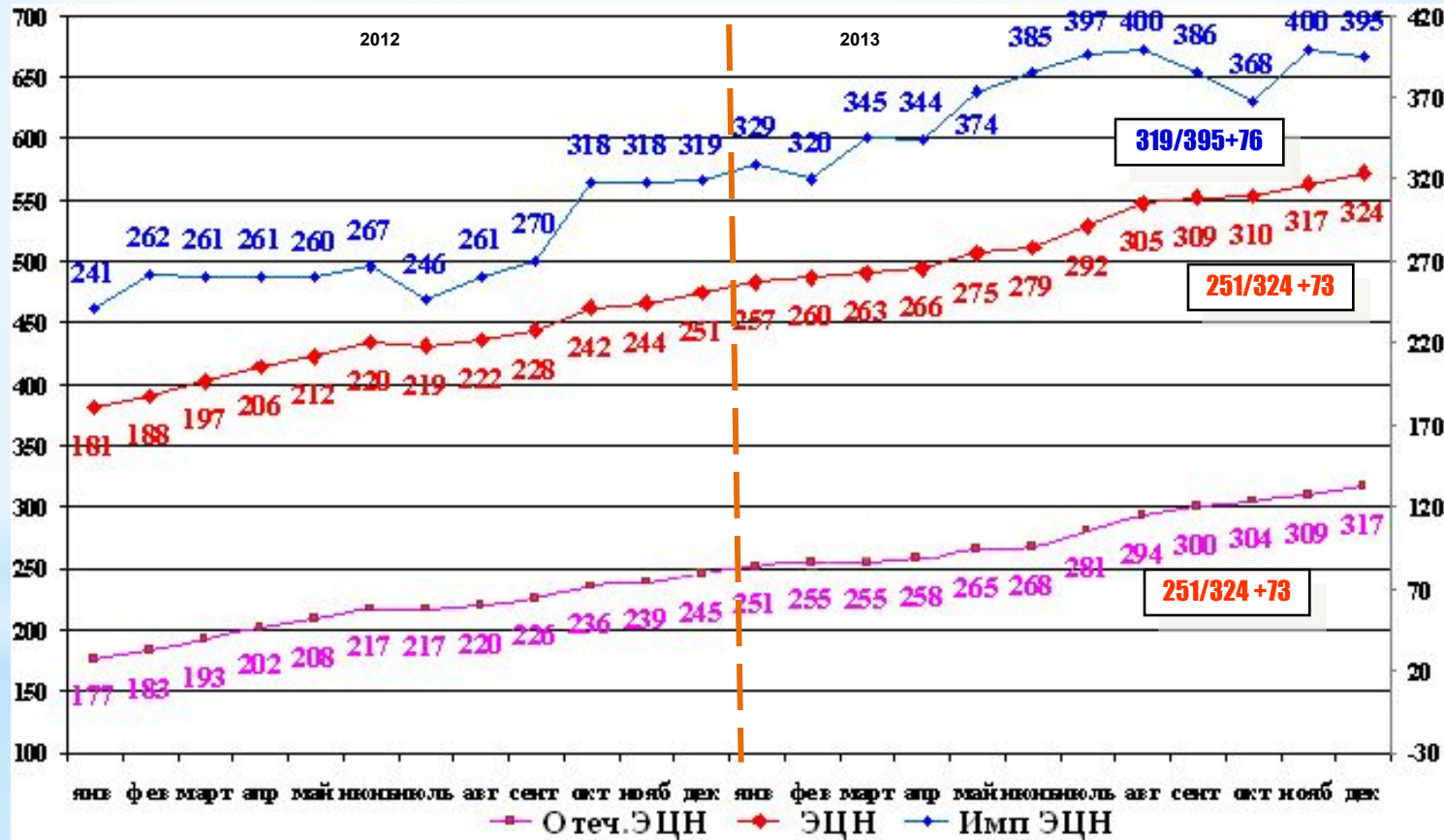


Диаграмма распределения импортных УЭЦН по типоразмерам.

* Нарботка на отказ скважин оборудованных УЭЦН.

Динамика наработки



Причины отказов УЭЦН за 2012 и 2013 года.

№№	Причины отказов	2012		2013		+/-	
		Кол-во	%от общ. отказов	Кол-во	%от общ. отказов	Кол-во	%изм-ния
1	Засорение мехпримесями	179	34%	170	32,6%	-9	-5%
2	Отложение солей	38	7,2%	47	9%	+9	+23%
3	Снижение притока	81	15,4%	78	14,9%	-3	-3,7%
4	Влияние газа	59	11,2%	43	8,2%	-16	-27%
5	Некачественный вывод на режим	0	0%	0	0%	0	0%
6	Неправильный подбор	2	0,38%	1	0,19%	-1	-50%
7	Бесконтрольная эксплуатация	0	0%	2	0,38%	+2	+100%
8	Отложение парафина и гидратов	9	1,7%	16	3%	+7	+77%
9	Необоснованный подъём	0	0%	0	0%	0	0%
10	Засорение СВБ	1	0,19%	1	0,19%	0	0%
11	Прочие	26	4,9%	40	7,6%	+14	+53,8%
	Итого:	395	72,5%	398	76,3%	+3	0,7%

отказы УЭЦН по вине ТПДН

№№	Причины отказов	2012		2013		+/-	
		Кол-во	%от общ. отказов	Кол-во	%от общ. отказов	Кол-во	%изм-ния
1	Негерметичность НКТ	12	2,2%	6	1,1%	-6	-50%
2	Мех. повреждение кабеля (при СПО)	17	3,2%	25	4,7%	+8	+47%
3	Нестабильное эл. снабжение	8	1,5%	1	0,19%	-7	-87,5%
4	Негерметичность сбивного клапана (или обратного)	0	0%	1	0,19%	+1	+100%
5	Отказ кабельного ввода (или пинетратора)	0	0%	0	0%	0	0%
6	Неподготовленность скважины	1	0,19%	2	0,38%	+1	+50%
7	Авария	2	0,38%	2	0,38%	0	0%
8	Прочие	2	0,38%	2	0,38%	0	0%
	Итого:	42	8%	39	7,4%	-3	-7%

отказ УЭЦН по вине подрядчиков

Причины отказов УЭЦН за 2012 и 2013 года.

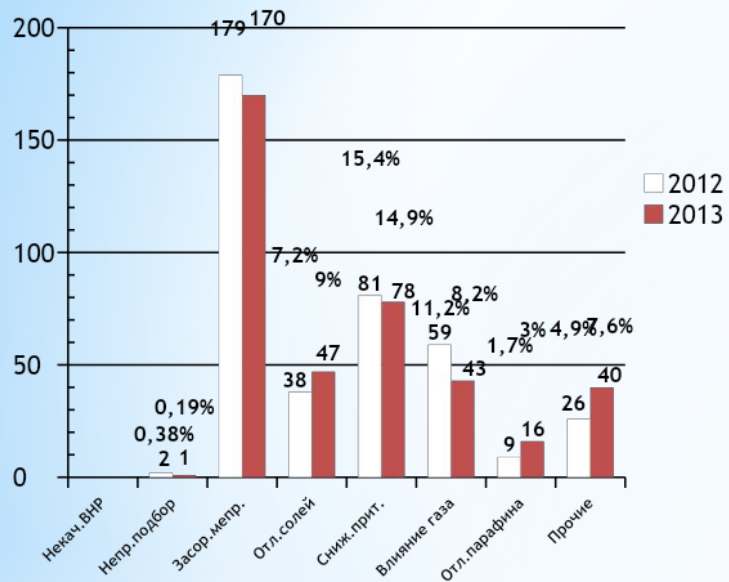
№№	Причины отказов	2012		2013		+/-	
		Кол-во	%от общ. отказов	Кол-во	%от общ. отказов	Кол-во	% изм-ния
	Отказ кабельной линии	6	1,1%	5	0,9%	-1	-16%
2	Отказ ЭЦН	0	0%	0	0%	0	0%
3	Отказ ПЭД	6	1,1%	0	0%	-6	-100%
4	Отказ ГЗ	0	0%	1	0,19%	+1	+100%
5	Отказ ГС	0	0%	0	0%	0	0%
	Некачественный монтаж	1	0,19%	2	0,38%	+1	+50%
	Неисправность наземного оборудования	1	0,19%	1	0,19%	0	0%
	Необоснованный подъем	0	0%	0	0%	0	0%
9	Прочие	9	1,7%	1	0,19%	-8	-88%
	Итого:	23	4,3%	10	1,9%	-13	-56%

отказ УЭЦН по вине сервиса

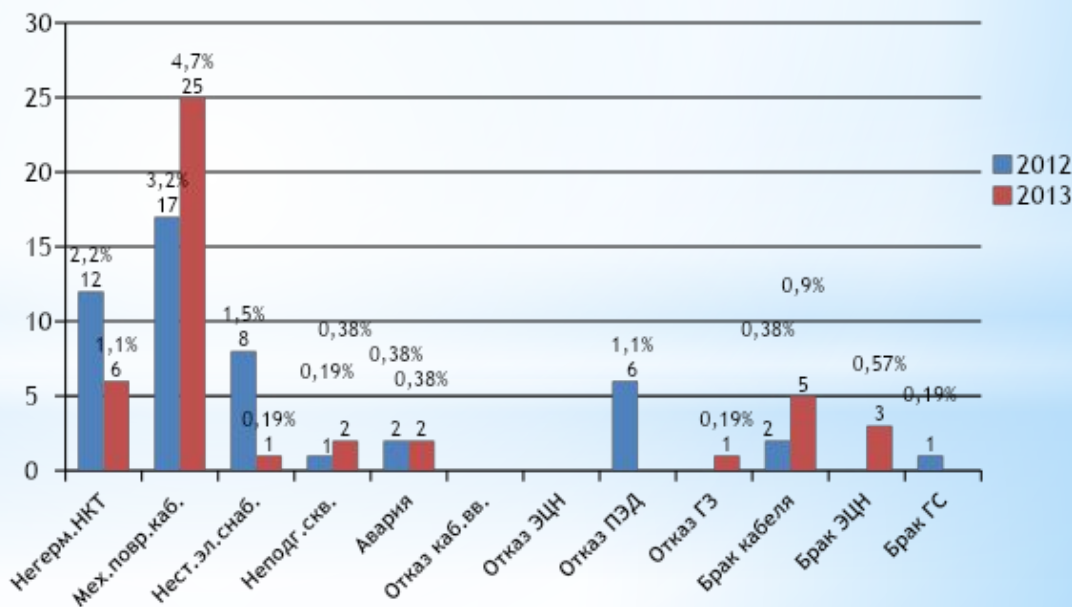
№№	Причины отказов	2012		2013		+/-	
		Кол-во	%от общ. отказов	Кол-во	%от общ. отказов	Кол-во	% изм-ния
1	Брак кабеля	2	0,38%	5	0,9%	+3	-150%
2	Брак ЭЦН	0	0%	3	0,57%	+3	+100%
3	Брак ПЭД	0	0%	4	0,7%	+4	+100%
4	Брак ГЗ	1	0,19%	0	0%	-1	-100%
5	Брак ГС	1	0,19%	0	0%	-1	-100%
6	Брак СУ и трансформ-ра	0	0%	0	0%	0	0%
7	Брак НКТ	0	0%	0	0%	0	0%
8	Прочие	9	1,7%	11	2,1%	+2	+22%
9	Итого:	13	2,4%	23	4,4%	+10	+76,9%
10	Износ рабочих органов насосов:	52	9,9%	51	9,7%	-1	-1,9%
11	Не установлено	0	0%	0	0%	0	0%
	Всего отказов:	525	100%	521	100%	-4	0,7%

отказ УЭЦН по вине оборудования (скрытый заводской брак)

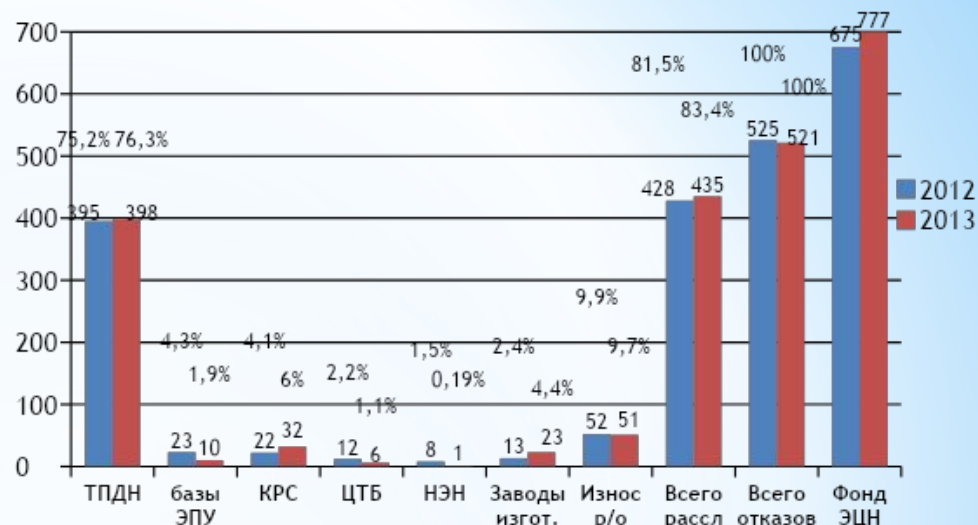
Распределение отказов УЭЦН по виновной стороне.



Распределение отказов УЭЦН по эксплуатационным причинам.



Распределение отказов УЭЦН по техническим причинам.



Распределение отказов УЭЦН по виновной стороне.

*** Спасибо за внимание**