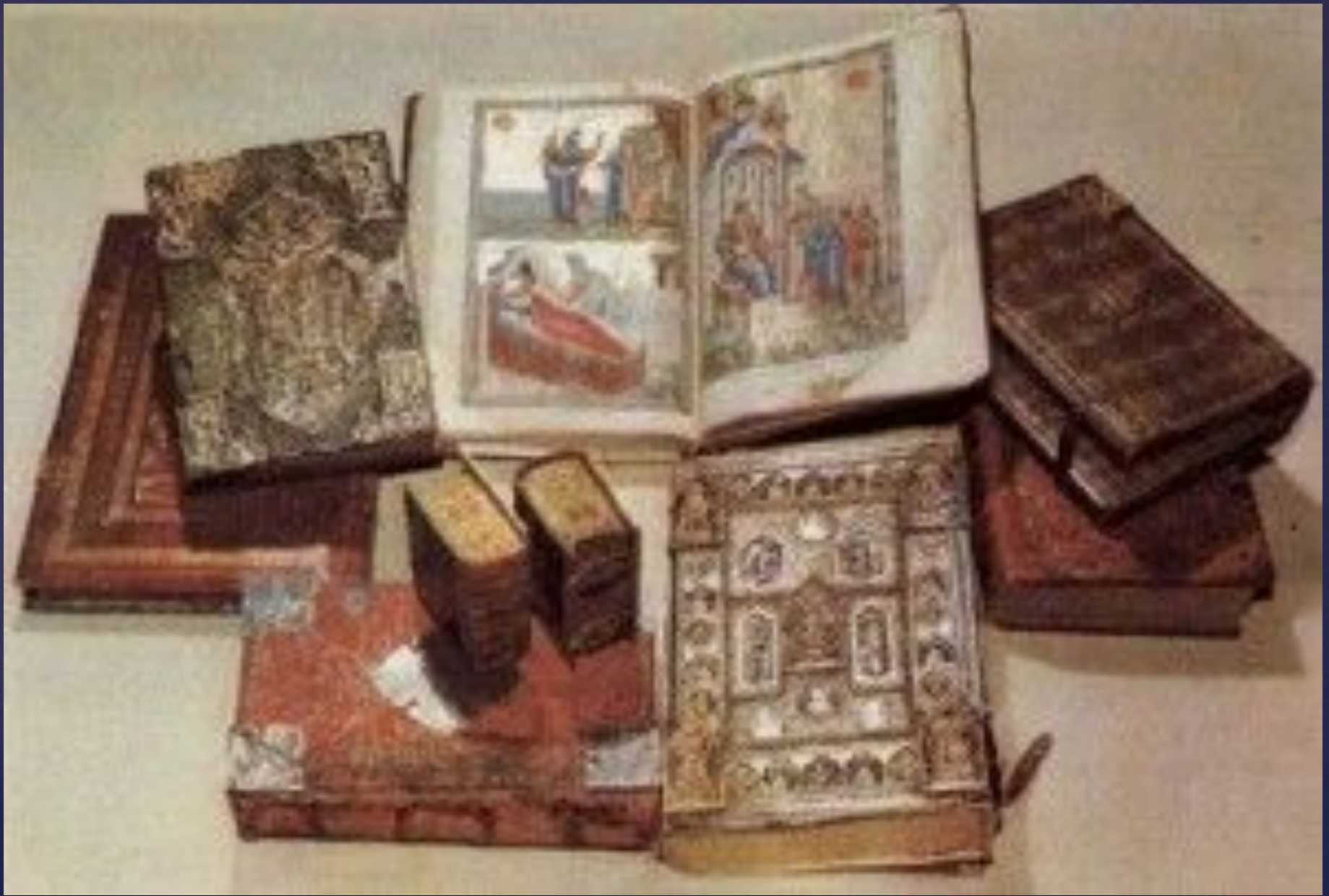


В мире книг





ackvarelka.com

размеры 16x10,5x6,5 см



Fragment of a clay tablet with cuneiform script. The fragment is rectangular with a smaller, square piece attached to the top center. The script is arranged in approximately 15 horizontal lines. The characters are small and wedge-shaped, typical of cuneiform. There are several small circular holes or indentations scattered throughout the text, possibly serving as markers or for binding. The fragment is mounted on a light-colored surface.



Современные книжки - игрушки







СТИХИ
С. Маршака

ДЕТКИ
В КЛЕТКЕ

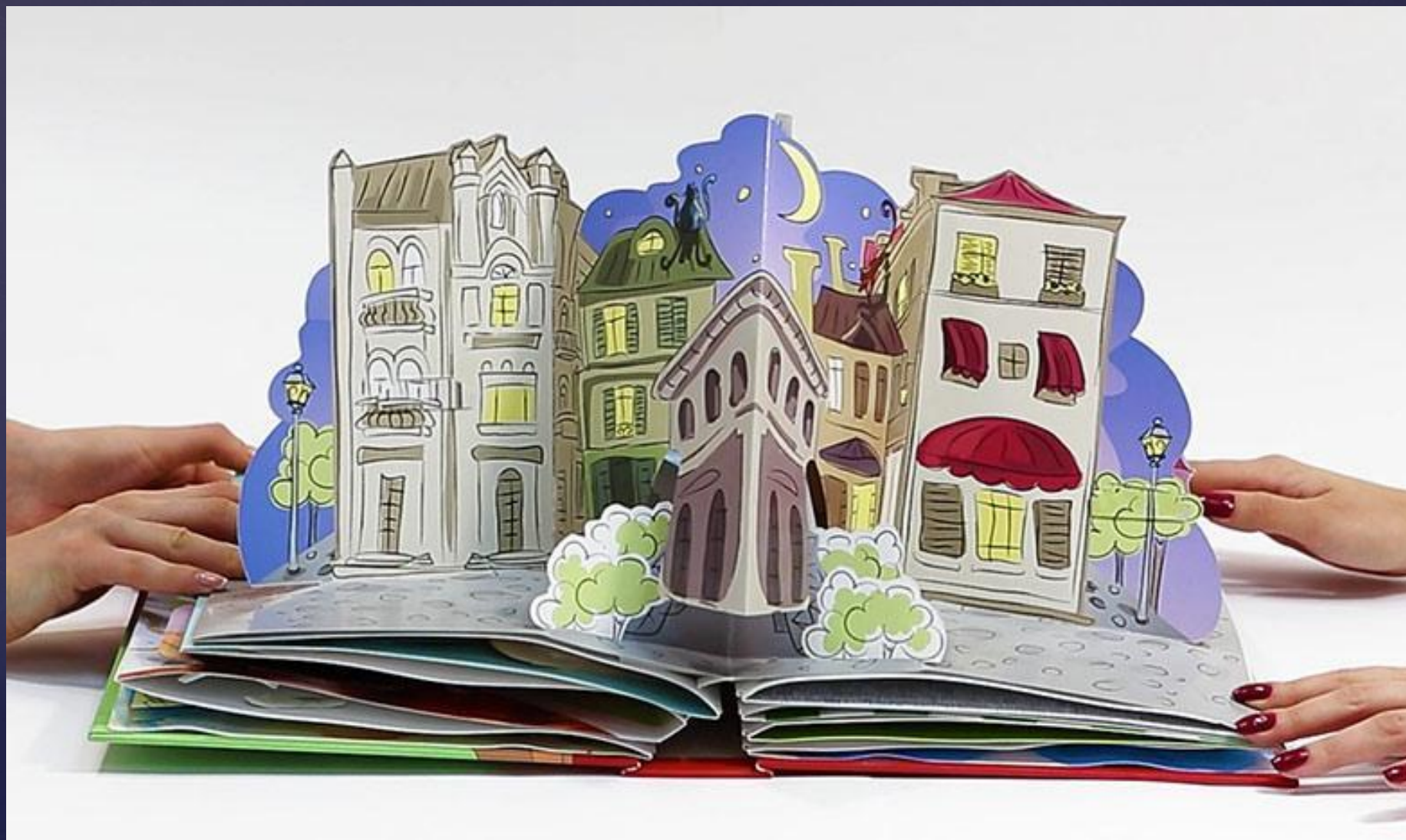
Книжка-игрушка



Книжка-гармошка



Объёмные вкладки в книгах



Наливные яблочки

Кто-то пригласил, кто-то не пригласил. Оля Давыдова испекла Бабки-яблочки и все им так нравились, что даже в саду появились жучки. И каждый раз они поносили Бабки-яблочки.

— Почему же старший дядя?

— Как ты знаешь, Бабки-яблочки спелись у меня, они стали и старинной дедушки и бабушки с яблочками.

— А как тебе, дядя? — спросил старший дядя, который на свете был самый старый.

— Яблочки и дедушка испекли яблочки испекли. Но Бабки-яблочки испекли и предсказаний жучков и отпустили.

— Не, старший. Я же дедушка старший дядя испекли.

— Не бойся, — сказала старшая, — похитри как-то они красивые. — И она выкусила дядю из яблочка, которое он был старинным.

— Яблочки, конечно, такие красивые и много-старинного не съедешь, если в свое время. — сказала Бабки-яблочки и вышла из дома к старшим, чтобы купить самые красивые яблочки.

Книжка с открывающимися окошками

Разноцветный поезд



Угадай...

кто клццццет
зубами
в красном
вагоне?

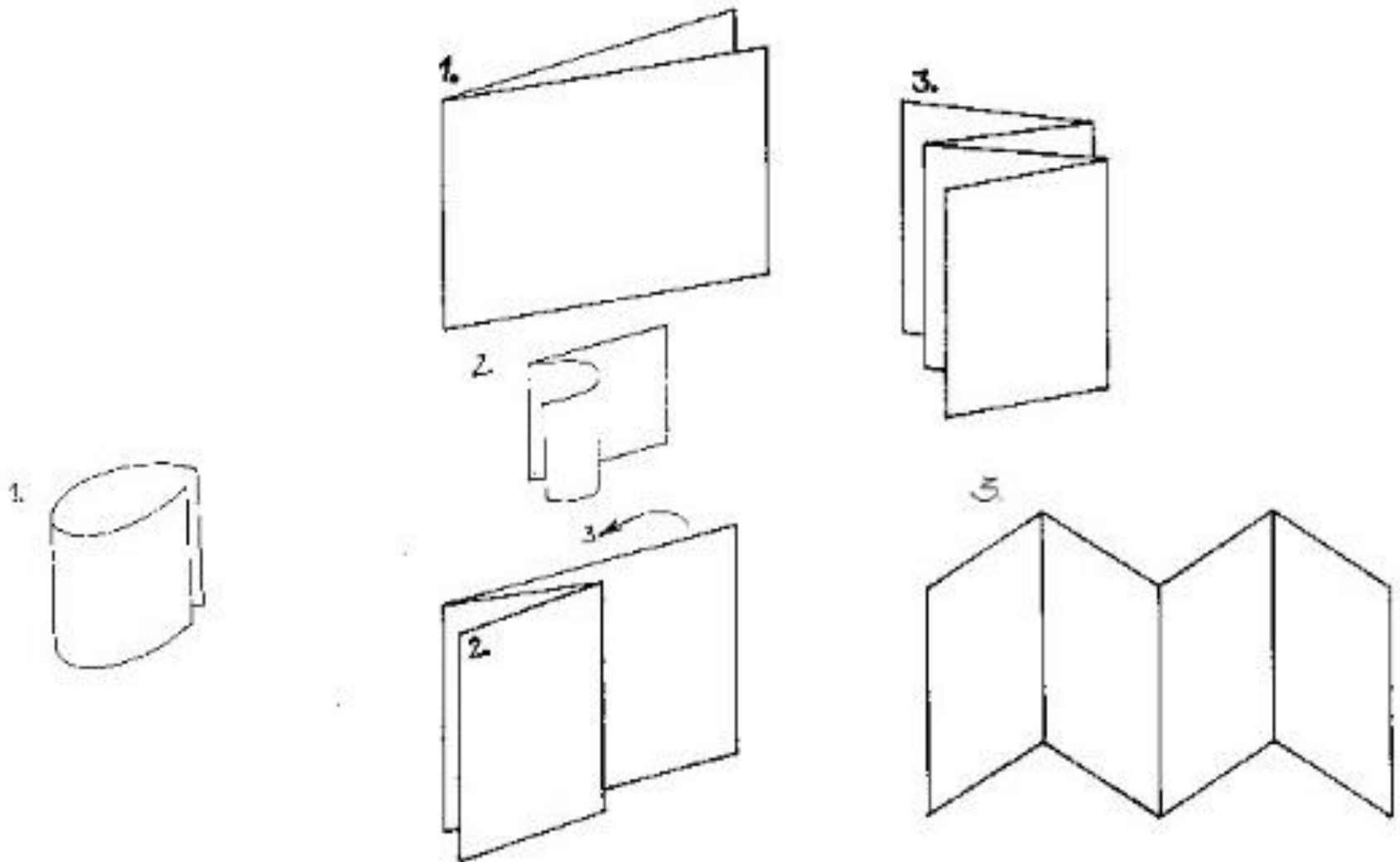
кто это такой
полосатый
в зелёном
вагоне?

кто серый
едет в
оранжевом
вагоне?

кто
с косматой
гривой едет
в жёлтом
вагоне?

кто едет
в фиолетовом
вагоне?

Заготовка макета книги из 4 страниц



Создайте свои книжки-игрушки

Удачи вам!

