

Задачи, наиболее часто встающих перед программистами, – это задачи **сортировки** и **поиска**.

Данные задачи применяются как сами по себе, так и входят как подзадачи в состав более сложных задач.

Например, дан массив N элементов, из которого надо удалить все дублирующиеся элементы. Решение сравнения каждого элемента с остальными потребует $T(N^2)$ времени. Однако если предварительно отсортировать массив (на что, как увидим позже, требуется $T(N \cdot \log_2(N))$ времени), то найти все дубли можно за $T(N)$ времени, сравнивая только соседние элементы, так что общее время решения задачи – $T(N \cdot \log_2(N))$.

Здесь задача сортировки вошла в другую задачу в качестве подзадачи.

Задача сортировки формулируется следующим образом:

На вход алгоритма подается последовательность из n элементов a_1, a_2, \dots, a_n ; на выходе требуется получить некоторую перестановку входной последовательности a'_1, a'_2, \dots, a'_n такую, что $a'_1 \leq a'_2 \leq \dots \leq a'_n$.

Алгоритмы сортировки можно разделить на алгоритмы внутренней сортировки для сортировки данных, хранящихся во внутренней оперативной памяти компьютера, и внешней сортировки – для сортировки больших объемов данных, хранящихся в файлах внешней (например, дисковой) памяти. В данном учебном курсе будут рассматриваться только алгоритмы внутренней сортировки.

Пузырьковая сортировка по возрастанию – проходит по массиву снизу вверх (*от последнего элемента к первому*), сравнивая каждый элемент массива с расположенным выше, и если верхний больше, то меняет их местами. При этом проходе наименьший элемент – "всплывет" наверх. Операция продолжается пока наименьший элемент не станет первым.

Затем операция повторяется над подмножеством массива с номерами (индексами) элементов от 2 до N, затем над подмножеством от 3 до N и так до подмножества N-1, N. То есть, до тех пор пока массив не будет отсортирован по возрастанию элементов.

(При формировании условия сравнения "наибольший наверх" будет происходить сортировка по убыванию элементов массива).

Индекс	Исходный массив	1 шаг	2 шаг	3 шаг
1	6	2	2	2
2	4	6	3	3
3	3	4	6	4
4	2	3	4	6

На каждом шаге происходит три перестановки значений элементов.

Пузырьковая сортировка

C \ C++

Практическое занятие

```
// Сортировка массива целых чисел методом "пузырька" – по возрастанию
#include <stdio.h>
#include <conio.h>
#define sz 5 // размерность массива
void main ()
{ int a[sz]; /*массив целых чисел*/
  int i; //счетчик циклов сортировки
  int buf; // буфер, исп. при обмене элементов массива
  int k; // текущий индекс элемента массива
  printf ("\nВведите в одной строке %i", sz);
  printf (" целых чисел и нажмите Enter\n");
  printf ("-> ");
  for (k = 0; k < sz; k++) scanf ("%i", &a[k]);
  // Сортировка
  for (i = 0; i < sz-1; i++)
  {
    for (k = sz-1; k > i; k--)
    {
      if (a[k-1] > a[k])
      // Меняем местами k-тый и k-1 элементы
      buf = a[k-1]; a[k-1] = a[k]; a[k] = buf;
    }
  }
  // Цикл сортировки закончен
  // Вывод отсортированного массива
  printf ("Отсортированный массив\n");
  for (k = 0; k < sz; k++) printf ("%i ", a[k]);
}
```

Сортировка

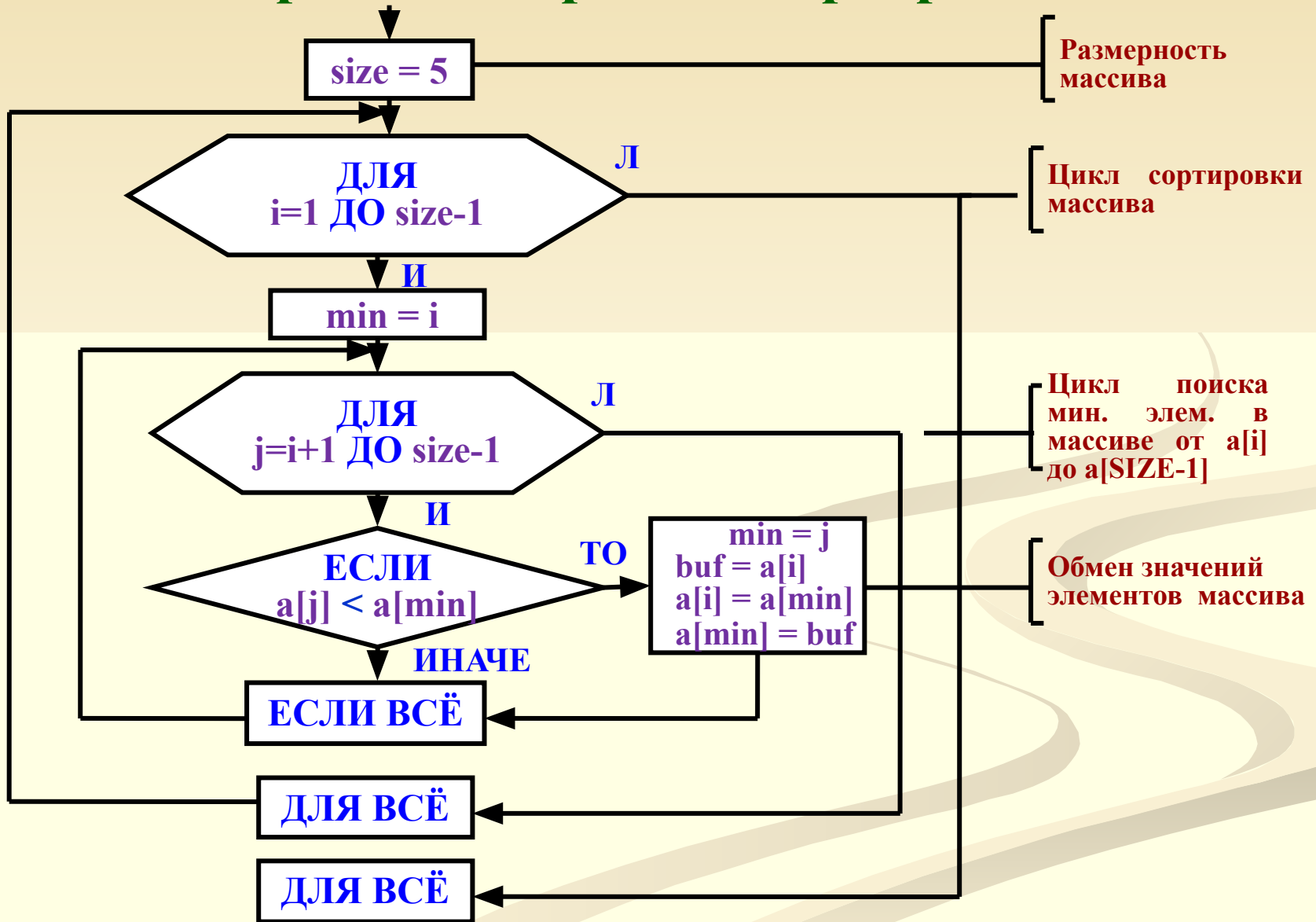
Главный недостаток пузырьковой сортировки – большое количество перестановок элементов. Алгоритм *выборочной сортировки* устраняет этот недостаток, здесь элемент сразу занимает свою конечную позицию.

Выборочная сортировка – происходит следующим образом:

- 1.** Просматривается весь первичный массив, определяется наименьший (наибольший) элемент массива и затем осуществляется единственный обмен в текущем массиве.
- 2.** Потом просматривается массив-подмножество без наименьшего (наибольшего) элемента, определяется наименьший (наибольший) элемент подмножества и снова осуществляется единственный обмен в текущем подмножестве массива.
- 3.** Шаг **2** повторяется пока весь массив не будет отсортирован.

Сортировка

Алгоритм выборочной сортировки



Написать программу выборочной сортировки на С.

Сортировка

Выборочная сортировка

C \ C++

Практическое занятие

```
// Сортировка мас. целых чисел выборочн. методом
#include <stdio.h>
#include <conio.h>
#define sz 5 // размерность массива
void main ()
{ int a[sz]; // массив целых чисел
  int i; // № элем., от которого ведется поиск мин. элем.
  int min; // № мин. элем. в части мас. от i до конца мас.
  int j; // № элемента сравниваемого с мин.
  int buf; // буфер, исп. при обмене элементов массива
  int k; // индекс для ввода и вывода
  printf ("\nВведите в одной строке %i", sz);
  printf (" целых чисел и нажмите Enter\n");

  for (k=0; k<sz; k++) scanf ("%i", &a[k]);
  // Сортировка
  for (i = 0; i < sz-1; i++)
  { // Поиск мин. элем. в части мас. от a[i] до a[sz]
    min = i; for (j = i+1; j < sz; j++)
      if (a[j] < a[min]) min = j;
  // Меняем местами a[min] и a[i]
    buf = a[i]; a[i] = a[min]; a[min] = buf;
  }
  // Цикл сортировки закончен
  // Вывод отсортированного массива
  printf ("Отсортированный массив\n");
  for (k = 0; k<sz; k++) printf ("%i ", a[k]);
}
```

Сортировка

Тем не менее оба метода и пузырьковая и выборочная сортировка сравнительно неэффективны.

Среднее время работы этих алгоритмов пропорционально N^2
 Существуют более быстрые методы сортировки: быстрая сортировка (Quicksort) и сортировка слиянием (метод Шелла).

Среднее время работы этих методов пропорционально $N \cdot \log_2(N)$

Зависимость времени сортировки от количества элементов массива (N) и

N	N^2	$N \cdot \log_2(N)$	Зависимость времени сортировки от мощности алгоритма [раз] $N^2 / N \cdot \log_2(N)$	Зависимость времени сортировки от количества элементов массива [раз]
10^2	10^4	$10^2 \cdot \log_2(10^2) = 6,64 \cdot 10^2$	$10^4 / (6,64 \cdot 10^2) = 1,5 \cdot 10^1$	-
10^3	10^6	$10^3 \cdot \log_2(10^3) = 9,97 \cdot 10^3$	$10^6 / (9,97 \cdot 10^3) = 1,0 \cdot 10^2$	$1,0 \cdot 10^2 / 1,5 \cdot 10^1 = 6,7$
10^6	10^{12}	$10^6 \cdot \log_2(10^6) = 19,93 \cdot 10^6$	$10^{12} / (19,93 \cdot 10^6) = 5,0 \cdot 10^4$	$5,0 \cdot 10^4 / 1,0 \cdot 10^2 = 500$

Сортировка

Быстрая сортировка (автор Чарльз Хоар, в 1962г.)

– Quicksort – **Метод сортировки разделением:**

Из массива выбирается **опорный элемент P**.

- Сравнивая элементы массива с **P** и разделяем (сортируем) массив на 2-а подмассива (подмножества). Слева от **P** элементы меньше и равные **P**, а справа – большие или равные.
- Для обоих подмножеств, если в них больше 1-го элемента, делается та же процедура.
- Процесс повторяется для каждой части массива пока он не будет отсортирован.

Опорный элемент выбирается или случайным образом, или как среднее некоторого количества значений массива (например, первого и последнего).

Сортировка

Алгоритм быстрой сортировки

Быстрая сортировка (разделением):

- 1) Берем массив $M[N]$. Назначаем индексы I и J .
- 2) Устанавливаем начальные значения индексов $I=1$ и $J=N$.
- 3) Выбираем **опорный элемент** $P = M[K]$, где $K = (I + J) / 2$.
- 4) Сравниваем $M[I] \leq P$, если ДА, то увеличиваем I ($I=I+1$).
- 5) Затем сравниваем $M[J] \geq P$, если ДА, то уменьшаем J ($J=J-1$).
- 6) Если НЕТ и $I \leq J$, то меняем местами $M[I]$ и $M[J]$.
- 7) Повторяем шаги 4-6 пока $I \leq J$.
- 8) В результате массив разделяется на 2-е части, слева от P элементы меньше или равны P , а справа – больше или равны.
- 9) Над каждой частью (подмножеством) массива повторяем шаги 2-7. Получаем 4-е подмножества.
- 10) Над каждым подмножеством повторяем шаги 2-7. Выполняем эти операции пока массив не будет отсортирован.

Сортировка

Алгоритм быстрой сортировки

1. Массив $M[N]$. Назнач. I и J .
2. Уст. нач. знач. $I=1$ и $J=N$.
3. Выб. **Опор. элем.** $P = M[(M[1]+M[N])/2]$.
4. Сравн. $M[I] \leq P$, если ДА, то $I=I+1$.
5. Сравн. $M[J] \geq P$, если ДА, то $J=J-1$.
6. Если НЕТ и $I \leq J$, то меняем местами $M[I]$ и $M[J]$.
7. Повторяем шаги 2-6 пока $I \leq J$.
8. Массив раздел. на 2-е части, слева от P элементы $\leq P$, а справа $\geq P$.
9. Над кажд. подмнож. мас. повт. шаги 2-7. Получ. 4 подмнож.
10. Над кажд. подмнож. повт. шаги 2-7. Вып. эти операции пока массив не будет отсортирован.

Пример:

1-2. {5 2 7 2 13 3 8 15 19}

3. $P=13$

4-7. {5 2 7 2 13 3 8 15 19} -

меняем местами 13 и 8 =

{5 2 7 2 8 3 13 15 19}

8. Массив разделен на две части по 13.

9-10. Сортируем подмножество

{5 2 7 2 8 3 13 15 19}

2-7. $P=7 \rightarrow$ {5 2 7 2 8 3 13 15 19} =

{5 2 3 2 8 7 13 15 19} -

$P=2 \rightarrow$ {5 2 3 2 8 7 13 15 19} =

{2 2 3 5 8 7 13 15 19} -

$P=8 \rightarrow$ {2 2 3 5 8 7 13 15 19} =

{2 2 3 5 7 8 13 15 19}

Нарисовать алгоритм быстрой сортировки.

Сортировка

Алгоритм быстрой сортировки



Алгоритм быстрой сортировки повторяется для каждого подмножества – прямой смысл реализовать эту сортировку в виде рекурсивной функции 12

Сортировка

C / C++

Быстрая сортировка

C / C++

```
void quicksort (long High, long Low)
```

```
// Функция быстрой сортировки
```

```
{ long i, j; int p, temp;
```

```
// Инициализация нижней границы
```

```
  i = Low;
```

```
// Инициализация верхней границы
```

```
  j = High;
```

```
// опорный элемент
```

```
p = array[(int) (Low+High)/2];
```

```
do { while (array[i] < p) i++;
```

```
    while (array[j] > p) j--;
```

```
    if (i<=j) // Если верно, то обмен
```

```
    { temp = array[i]; array[i] = array[j];
```

```
      array[j] = temp; i++; j--; } }
```

```
while (i<=j); // пока индексы не пересекутся
```

```
  if (j > Low) quicksort (j, Low);
```

```
/* Если подмассив [j, Low] более одного
```

```
элемента, он сортируется функцией quicksort */
```

```
  if (High > i) quicksort (High, i);
```

```
// Аналогично для [High, i]
```

```
}
```

```
#include <iostream.h>
```

```
#include <conio.h>
```

```
int array[10000]; // Объявление массива
```

```
/* Функция - Быстрая сортировка
```

```
..... */
```

```
main() // Главная функция
```

```
{ int i; int size; // количества элементов
```

```
  cout << "\n Введите количество элементов
```

```
  сортируемого массива size = ";
```

```
  cin >> size;
```

```
  for (i=0; i<size; i++) cin >> array[i];
```

```
// Чтение очередного элемента массива
```

```
  for (i=0; i<size; i++)
```

```
    cout << array[i] << " ";
```

```
  quicksort (size-1, 0);
```

```
// Вывод отсортированного массива
```

```
  cout << "\n
```

```
    Отсортированный массив\n ";
```

```
  for (i=0; i<size; i++)
```

```
    cout << array[i] << " ";
```

```
  return 0;
```

```
}
```

Сортировка

Сортировка методом Шелла

Суть этого метода заключается в сравнении элементов массива, разделенных одинаковым расстоянием, таким образом, чтобы элементы были упорядочены по расстоянию. Затем это расстояние делится пополам и процесс повторяется.

Алгоритм сортировки Шелла:

В этом методе первоначально рассматриваются элементы отстоящие друг от друга на расстояние $d = \lfloor n/2 \rfloor$, где $\lfloor \ \rfloor$ - операция взятия целой части, и n - количество элементов исходного массива.

На следующих шагах d меняется по закону $d = \lfloor d/2 \rfloor$, при $d = 1$ метод Шелла вырождается в метод стандартного обмена ("Метод Пузырка")

Сортировка

Сортировка методом Шелла

Рассмотрим пример:

Дано множество $\{6,3,4,8,2,9\}$ ->

$$d = \lfloor n/2 \rfloor = \lfloor 6/2 \rfloor = 3 \rightarrow$$

$\{6,3,4,8,2,9\}$ - сравниваем 6 и 8 ->

$\{6,2,4,8,3,9\}$ - сравниваем 3 и 2, переставляем ->

$\{6,3,4,8,2,9\}$ - сравниваем 4 и 9 ->

далее $d = \lfloor d/2 \rfloor = \lfloor 3/2 \rfloor = 1$.

И алгоритм выродился в метод "Пузырька"

В этом примере не очень видна эффективность метода, но представьте, что вы сортируете **1000** элементов. Этот метод обеспечивает более быстрое перебрасывание больших элементов **вправо** и **меньших влево**, чем метод "Пузырька" и этим обеспечивает большее быстроедействие.

C \ C++

Сортировка

Сортировка методом Шелла

```

#include <stdio.h>
#include <time.h>
#include <stdlib.h>
#define size 20

int mass[size];

// сортировка методом Шелла
void ShellSort(int n, int mass[])
{
    int i, j, step, tmp;
    for (step = n / 2; step > 0; step /= 2)
        for (i = step; i < n; i++)
            { tmp = mass[i];
              for (j = i; j >= step)
                  { if (tmp < mass[j - step])
                      mass[j] = mass[j - step];
                    else break;
                  }
              mass[j] = tmp; }
}

```

см. продолжение

продолжение

```

int main()
{
    srand(time(NULL));
    // ввод элементов массива
    for (int i = 0; i < size; i++)
        {
            mass[i]=rand() % 100;
            printf ("%i ", mass[i]);
        }
    // сортировка методом Шелла
    ShellSort(size, mass);
    // вывод отсортированного массива на экран
    printf("отсортированный массив:\n");
    for (int i = 0; i < size; i++)
        printf("%d ", mass[i]);
    return 0;
}

```

Поиск

Поиск необходимой компоненты структуры данных – одна из важнейших задач обработки данных.

Для решения задачи поиска необходимо, чтобы данные в памяти ЭВМ были организованы определенным образом. Основные способы организации данных: массивы элементов одинакового типа, структуры данных, линейные списки, деревья, произвольные графы.

Алгоритмы поиска существенно зависят от способа организации данных.

Рассмотрим алгоритмы поиска в МАССИВАХ:

а) последовательный (линейный) поиск -- простейший метод поиска элемента, находящегося в неупорядоченном массиве данных, это **последовательный** просмотр каждого элемента массива, продолжающийся до тех пор, пока не будет найден желаемый элемент. Если просмотрен весь массив, но элемент не найден – значит он отсутствует в массиве. Для последовательного поиска в среднем требуется $(N+1)/2$ сравнений, а в худшем N . Линейный поиск может применяться и для упорядоченных (отсортированных) массивов, **НО эффективнее использовать:**

б) бинарный (двоичный, дихотомический, логарифмический) поиск – он состоит в разделении **упорядоченного** массива пополам, определении в какой половине находится искомый элемент, затем это половина снова разделяется пополам и так пока полученное подмножество из одного элемента не станет равным искомому. Для бинарного поиска в худшем случае требуется $\log_2(N)$ сравнений.

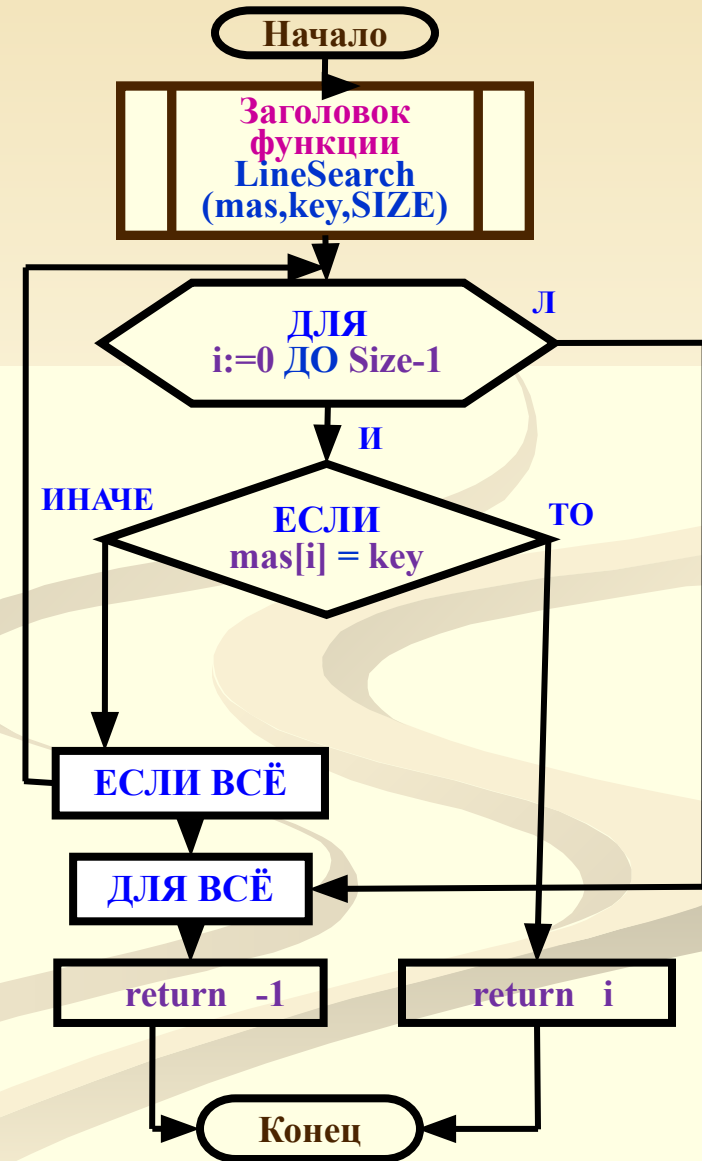
C / C++

Поиск

Алгоритм и функция последовательного поиска

Алгоритм функции

```
// Последовательный поиск
#include <iostream.h>
#include<stdio.h>
#define size 5 // Размерность массива
/* Функция последовательного поиска,
   возвращает индекс искомого элемента массива */
int seq_search (int items[], int count, char key)
{ int t;
  for (t=0; t < count; ++t)
    if (key == items[t])
      return t; // элемент найден
  return -1; // элемент не найден
}
main()
{ int array[size], N; // массив
  int k, i; // k-искомый элемент
  cout << "\n Введите " << size << " элемента(ов), после
           ввода каждого элемента -> Enter\n";
  for (i=0; i<size; i++)  cin >> array[i]; // Ввод элемента
  cout << "Введенный массив\n";
  for (i=0; i<size; i++)  cout << array[i] << " ";
  cout << "\n Введите искомый элемент массива - ";
  cin >> k;
  N=seq_search (array, size, k); // Вызов функции
  if (N==-1)  cout << "Такого элемента в массиве нет";
  else
  cout << "\nНомер искомого элемента в массиве--"<<N+1;
  return 0;
}
```



C / C++

Поиск

Написать функцию бинарного поиска

Алгоритм функции

```
// Бинарный поиск
#include <iostream.h>
#define size 5 // Размерность массива
/* Функция Бинарного поиска,
   возвращает индекс искомого элемента массива */
int bin_search (int ar[], int size, int key);
{ int low, high, mid;
  low = 0; high = size- 1;
  while(low <= high)
  { mid = (int) (low + high)/2;
    if (key < ar[mid]) high = mid - 1;
    else if(key > ar[mid]) low = mid + 1;
    else return mid; };
  return -1; };
main()
{ int array[size], N, k, i;
  cout << "\n Введите " << size << " элемента(ов), \
  после ввода каждого элемента -> Enter\n";
  for (i=0; i<size; i++) cin >>array[i]; // Ввод элемента
  cout << "Введенный массив\n";
  for (i=0; i<size; i++) cout << array[i] << " ";
  cout << "\n Введите искомый элемент массива - ";
  cin >> k;
  N=bin_search (array, size, k); // Вызов функции
  if (N==-1) cout << "Такого элемента в массиве нет";
  else
  cout << "\nНомер искомого элемента в массиве--"<<N+1;
  return 0;
}
```

