

Ключевое понятие урока

1 г р а ф и к
2 н у л ь

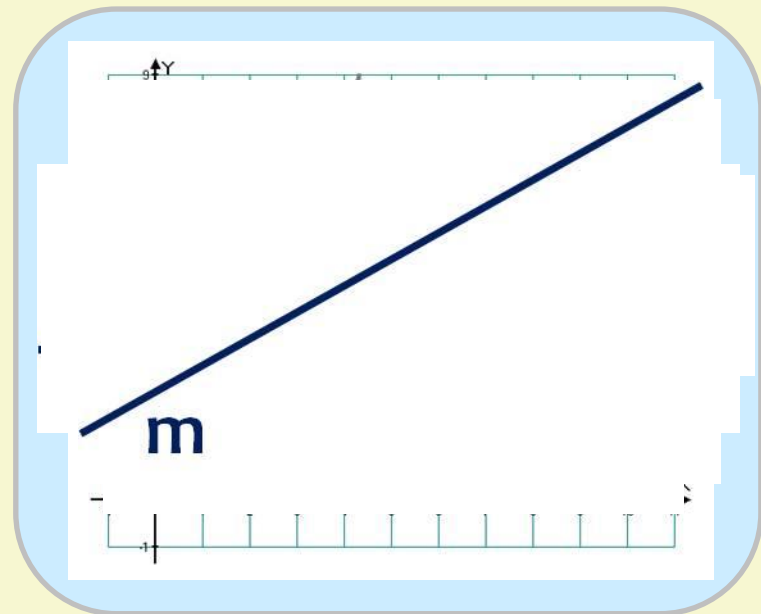
3 у р а в н е н и е

4 р а д и к а л

5 а б с ц и с с а

6 д и с к р и м и н а н т

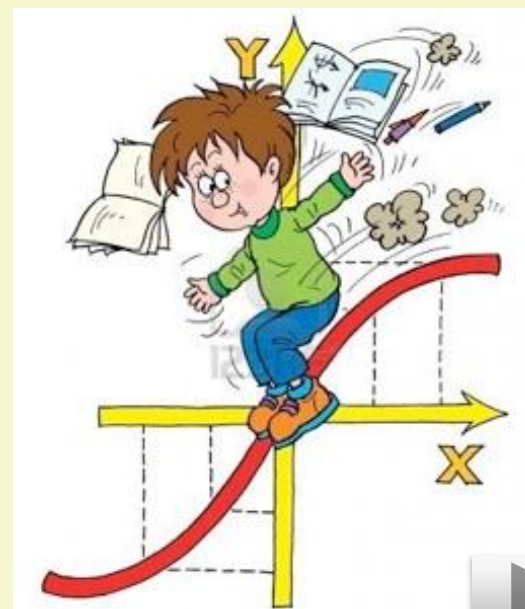
7 п р я м а я





Функция. Область определения и область значений функции

Алгебра 9 класс
УМК Макарычева Ю.Н.



Вопросы



1. Какую зависимость называют функцией?
2. Как читают запись $y = f(x)$?
3. Что называют аргументом функции?
4. Что такое область определения функции?
5. Что называют значением функции?
6. Как читают запись $f(2) = 6$ и что она означает?
7. Что называют областью значений функции?



Условные обозначения

- Область определения функции $D(f)$
 - Область значения функции $E(f)$

Примеры записи:

- $E(f) = (-15; 2,6) \cup [10; +\infty)$ – промежуток (или объединение промежутков)
- $D(f) = \{-5; -2; -0,3; 11\}$ – перечисление элементов
- $D(f) = \mathbf{R}$ – указание числового множества



1. Укажите область определения и область значений функции, которая задана таблицей:

x	-4	-3	-2	-1	0	1	2	3
y	-8	-6	-4	-2	0	2	4	6

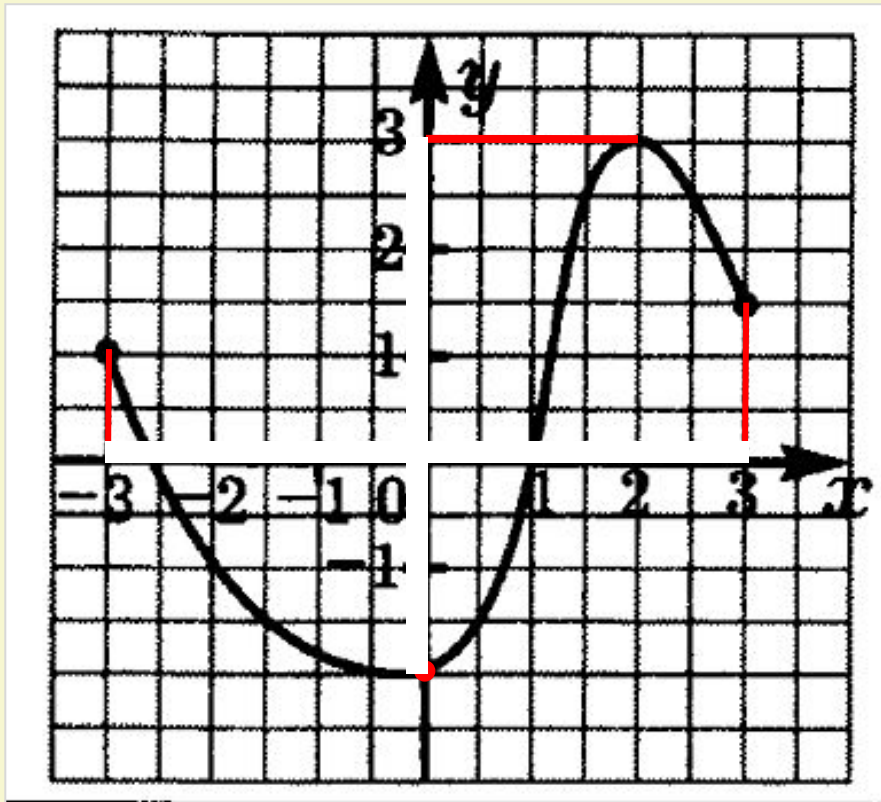
Область определения



Область значений



2. Укажите область определения и область значений функции.



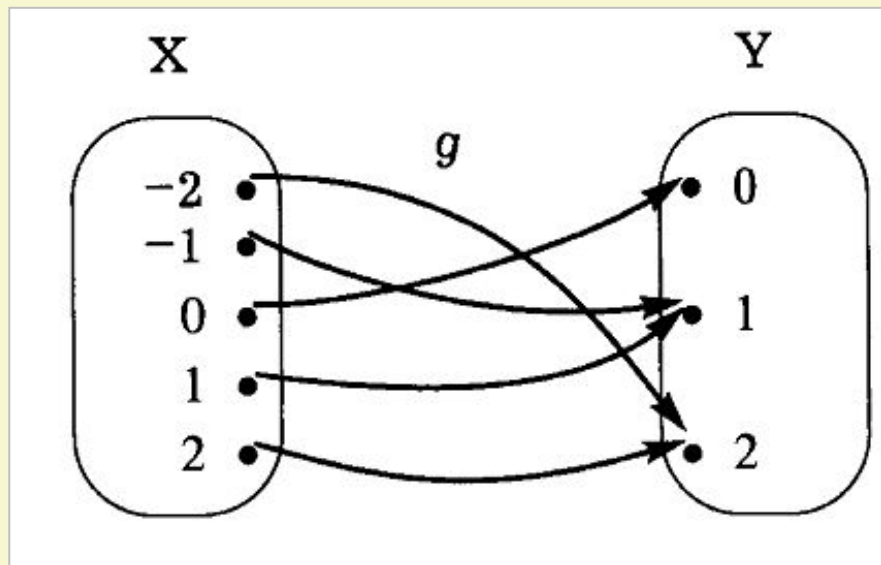
Область определения



Область значений



3. Функция задана графом. Заполните пропуски.



1) $g(2) =$

2) $g(-2) =$

3) $g(x) = 0$ при $x =$

4) $g(x) = 1$ при $x =$

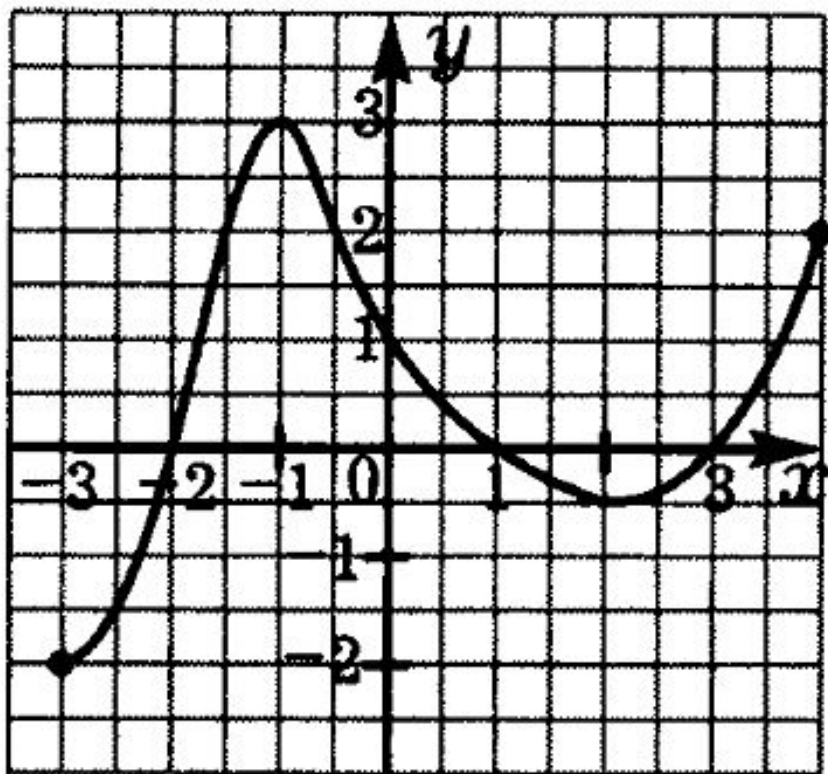
или $x =$

5) $D(g) =$

6) $E(g) =$



4. Функция задана графиком. Заполните пропуски.



1) $f(-3) =$

2) $f(-1) =$

3) $f(x) = -1,5$ при $x =$

4) $f(x) = 2$ при $x =$

$x =$ $=$

5) $D(f) =$

6) $E(f) =$



5. Функция задана формулой. Найдите:

$$1) f(x) = \frac{x^2 + 3x - 10}{x + 3}$$

а) $f(2) = ?$

б) $D(f) = ?$

Решение:

$$2) f(x) = \sqrt{2x - 7}$$

а) $f(16) = ?$

б) $D(f) = ?$

Решение:



Ответы для проверки

Вариант 1

Вариант 2



Использованные ресурсы



- Макарычев Ю.Н. и др. Алгебра: учебник для 9 класса. М.: Просвещение, 2012.
- Лебединцева Е.А., Беленкова Е.Ю. Алгебра 9 класс. Задания для обучения и развития учащихся. - М.: Интеллект-Центр, 2012.
- Глазков Ю.А. и др. Самостоятельные и контрольные работы по алгебре: 9 класс. – М.: Экзамен, 2013.
- [Макрос Drag and Drop Ханса Вернера Хофмана](#)
- [Герб школы](#)
- [Мальчик и график](#)
- [Символ информации](#)
- [Приём «Сорбонка»](#)
- [Мальчик и числа](#)
- [Человек со знаком вопроса](#)
- [Рыбка 1](#)
- [Рыбка 2](#)
- [Рыбка 3](#)
- [Рыбка 4](#)