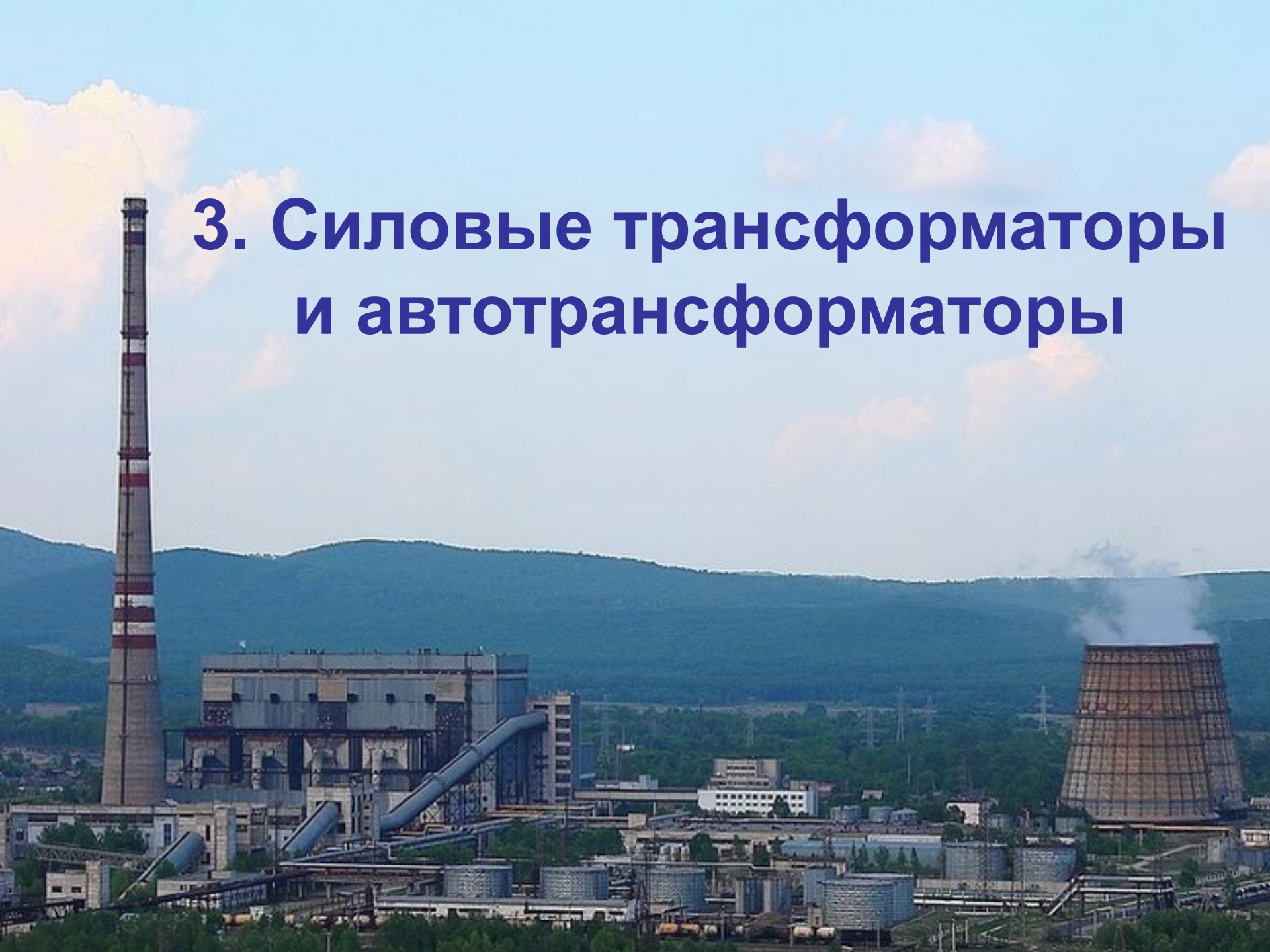


3. Силовые трансформаторы и автотрансформаторы



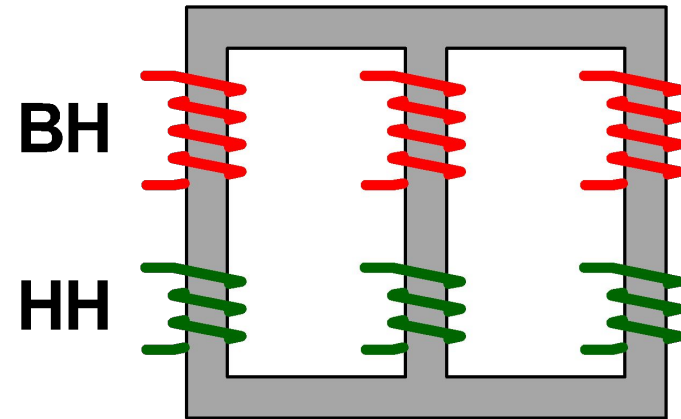
3.1 Типы и основные параметры трансформаторов

Типы трансформаторов (1)

Трёхфазный

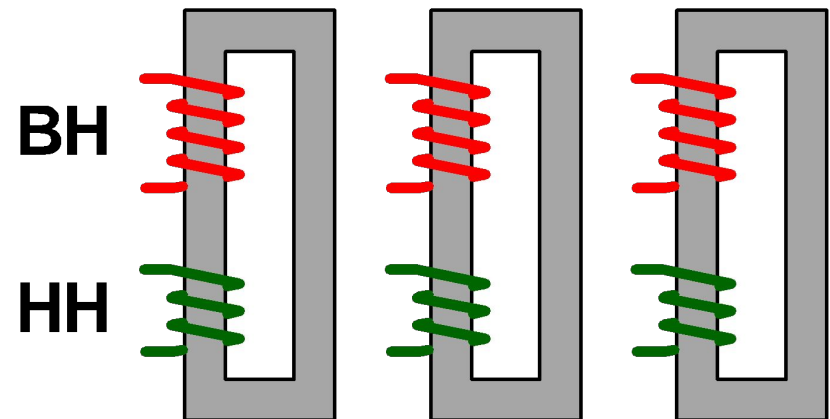
Потери на 12÷15% ниже

Стоимость на 20÷25% меньше



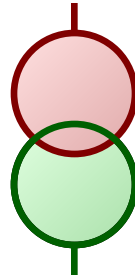
Группа однофазных

Применяется, если невозможно изготовление трехфазных тр-ров или затруднена их транспортировка

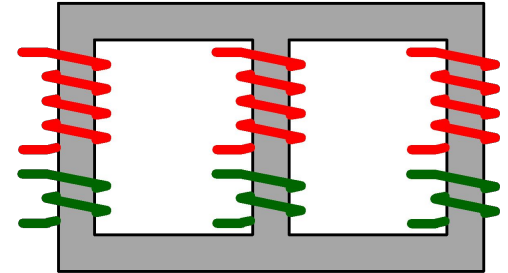


Типы трансформаторов (2)

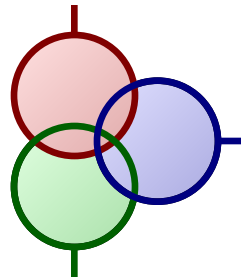
Двухобмоточный



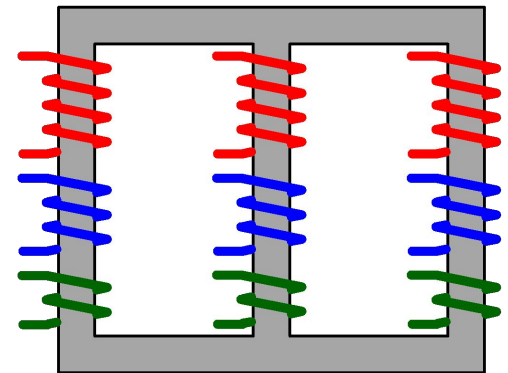
BH
HH



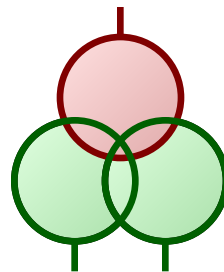
Трёхобмоточный



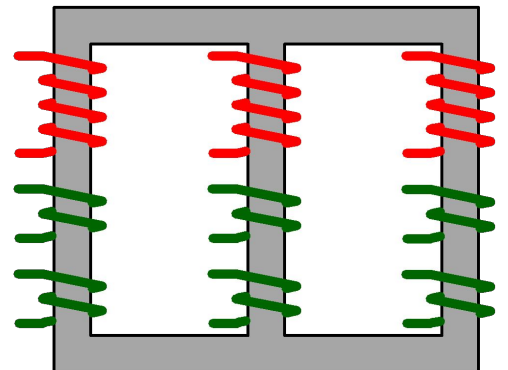
BH
CH
HH



С расщеплённой
обмоткой HH



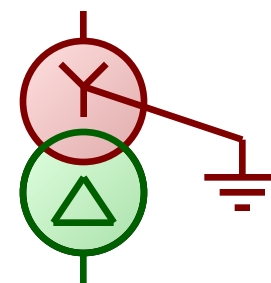
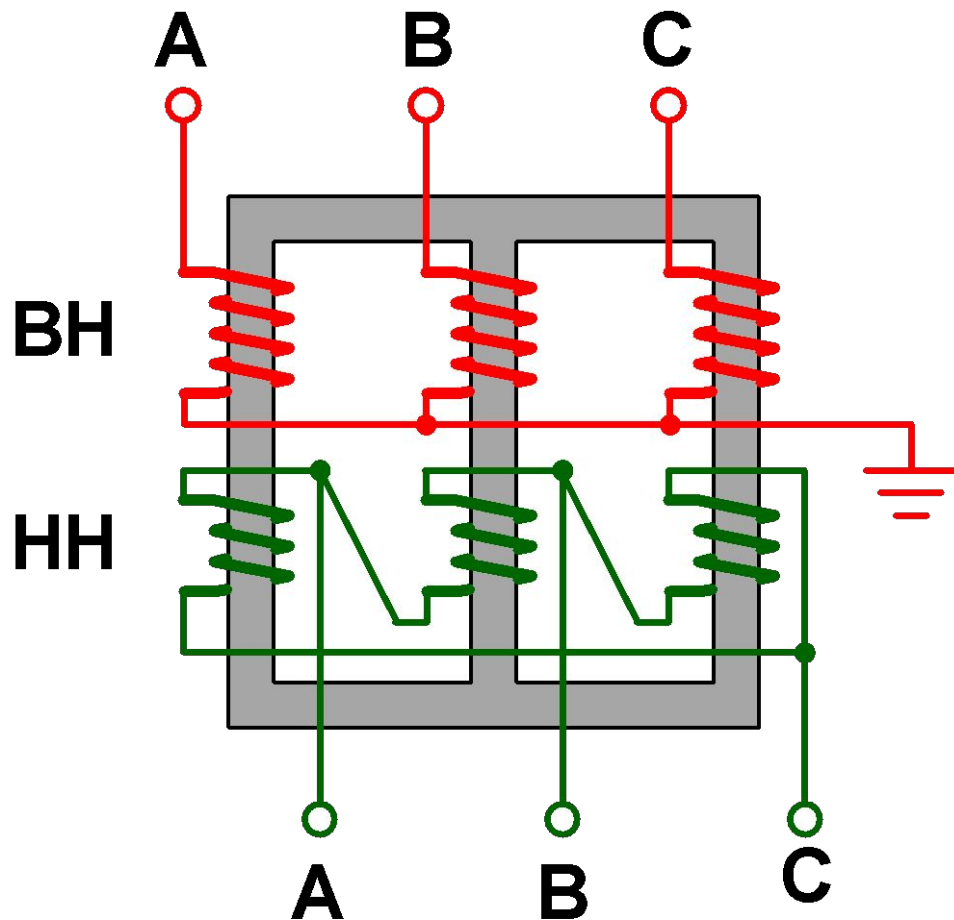
BH
HH1
HH2



Основные параметры трансформаторов

- **номинальная мощность (полная);**
- **номинальное напряжение;**
- **номинальный ток;**
- **напряжение к.з.;**
- **ток х.х.;**
- **потери к.з.;**
- **потери х.х.**

Группы соединений обмоток



Y/Δ-11

3.2 Системы охлаждения трансформаторов

Естественное воздушное охлаждение (С)

«Сухие» трансформаторы применяются при мощности до 1600 кВ·А и напряжении до 15 кВ



Естественное масляное охлаждение (М)

Мощность до 16 000 кВ·А



Масляное охлаждение с дутьём и естественной циркуляцией масла (Д)

Мощность до 100 000 кВ·А



Масляное охлаждение с дутьём и принудительной циркуляцией масла (ДЦ)

Мощность 63 000 кВ·А и более

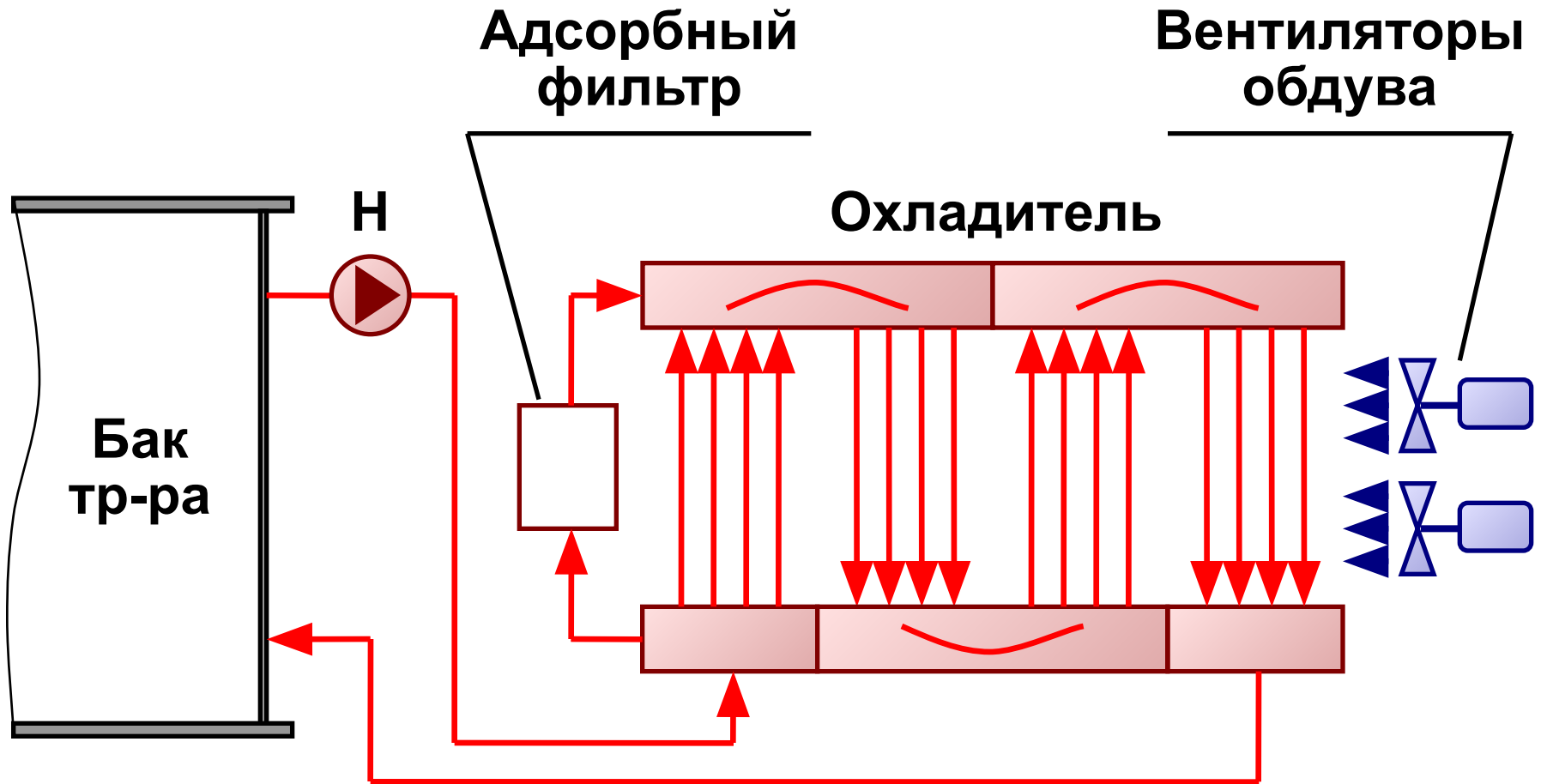


Масляно-водяное охлаждение с принудительной циркуляцией масла (Ц)

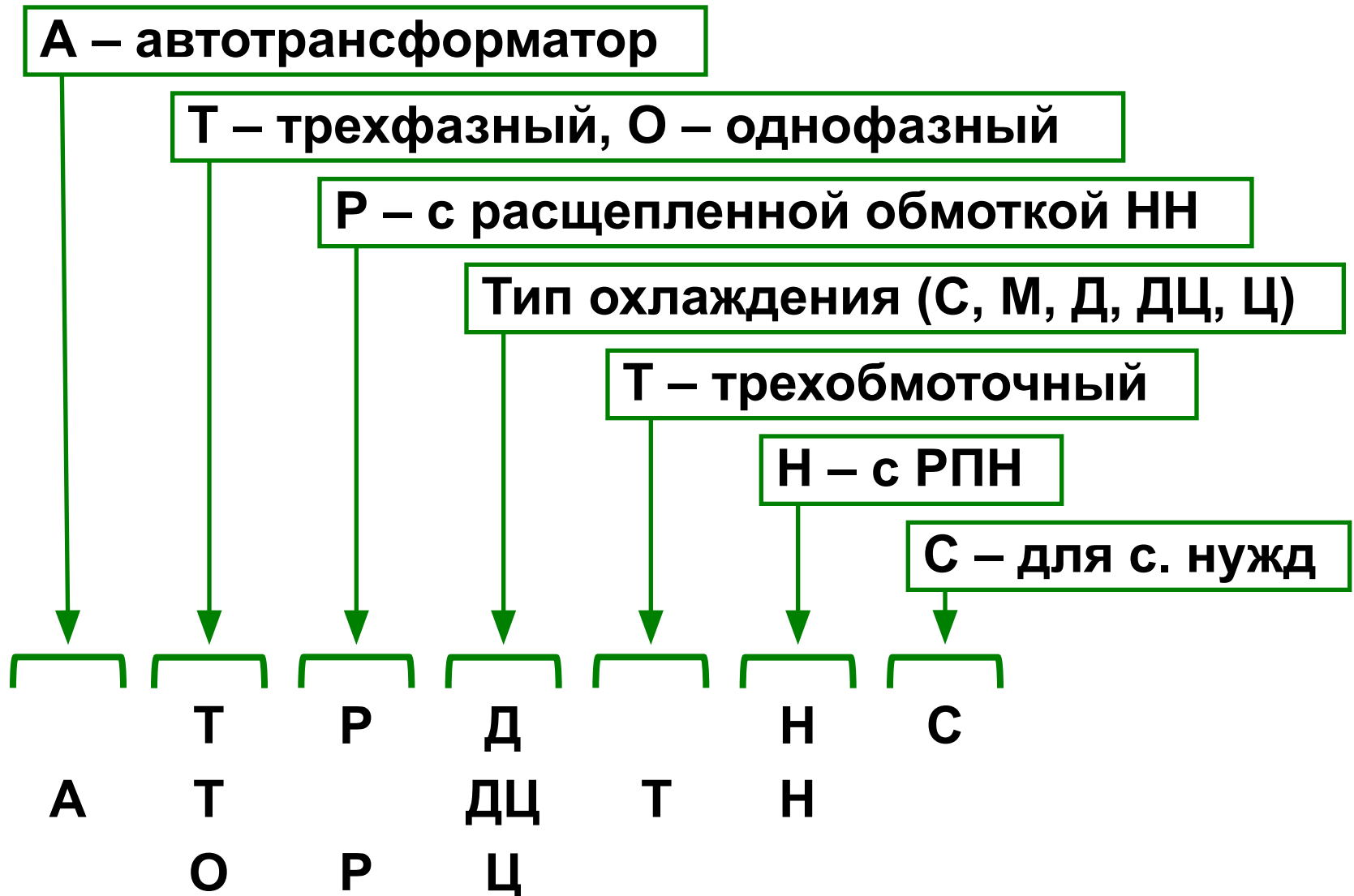
Мощность 100 000 кВ·А и более



Принципиальная схема охладителя системы ДЦ

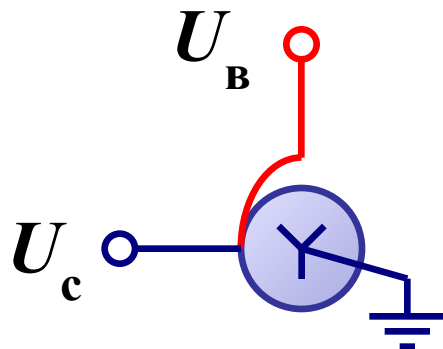
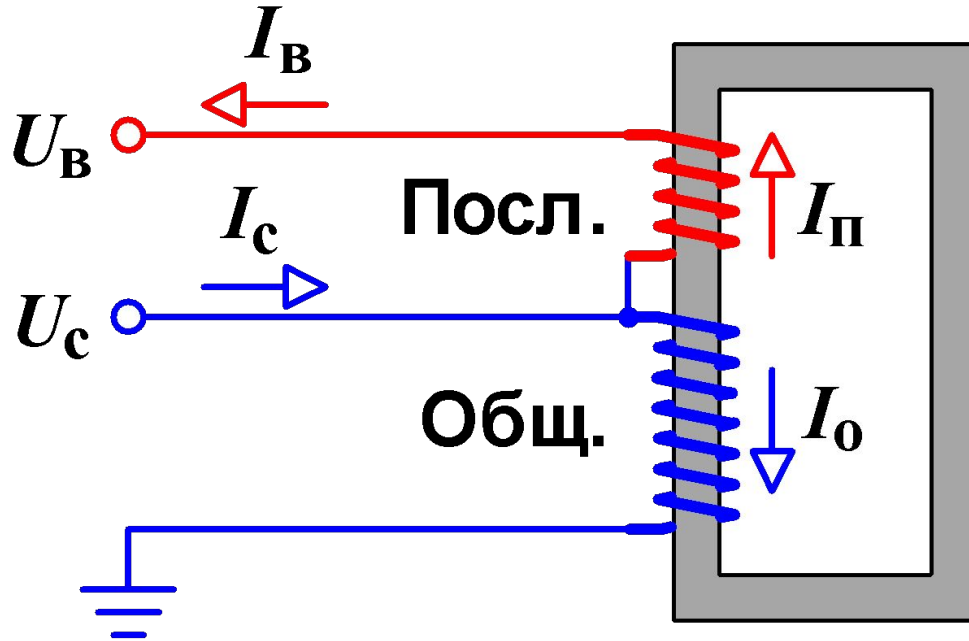


Буквенное обозначение трансформаторов



3.3 Особенности конструкции и режимы работы автотрансформаторов

Двухобмоточный автотрансформатор



$$S_c = U_c I_c = U_c (I_0 + I_{II})$$

$$S_B = U_B I_B = U_B I_{II}$$

$$U_c (I_0 + I_{II}) = U_B I_{II}$$

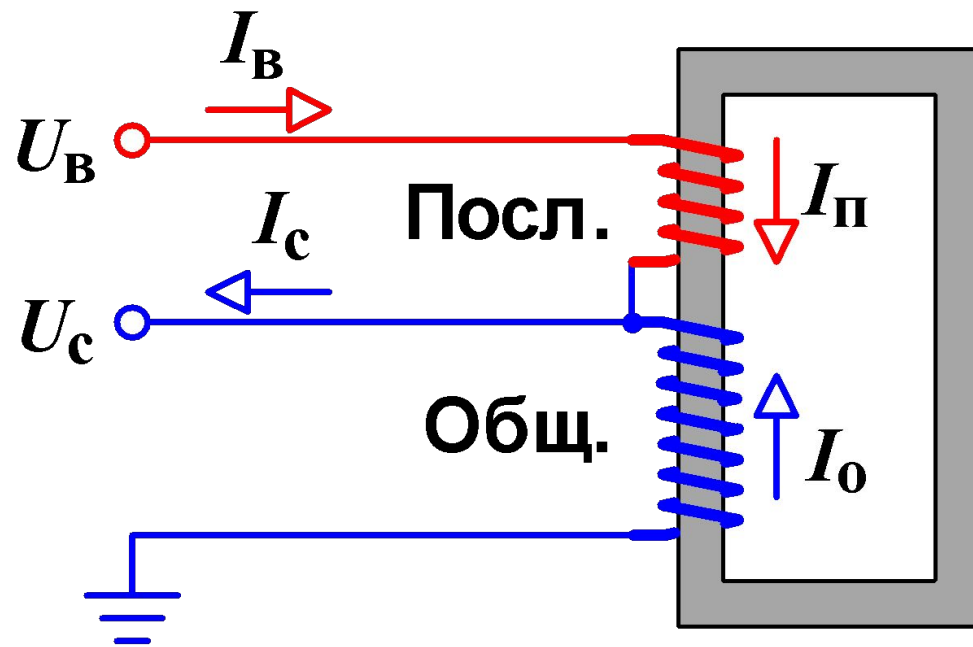
$$U_c I_0 = (U_B - U_c) I_{II}$$

$$S_0 = S_{II}$$

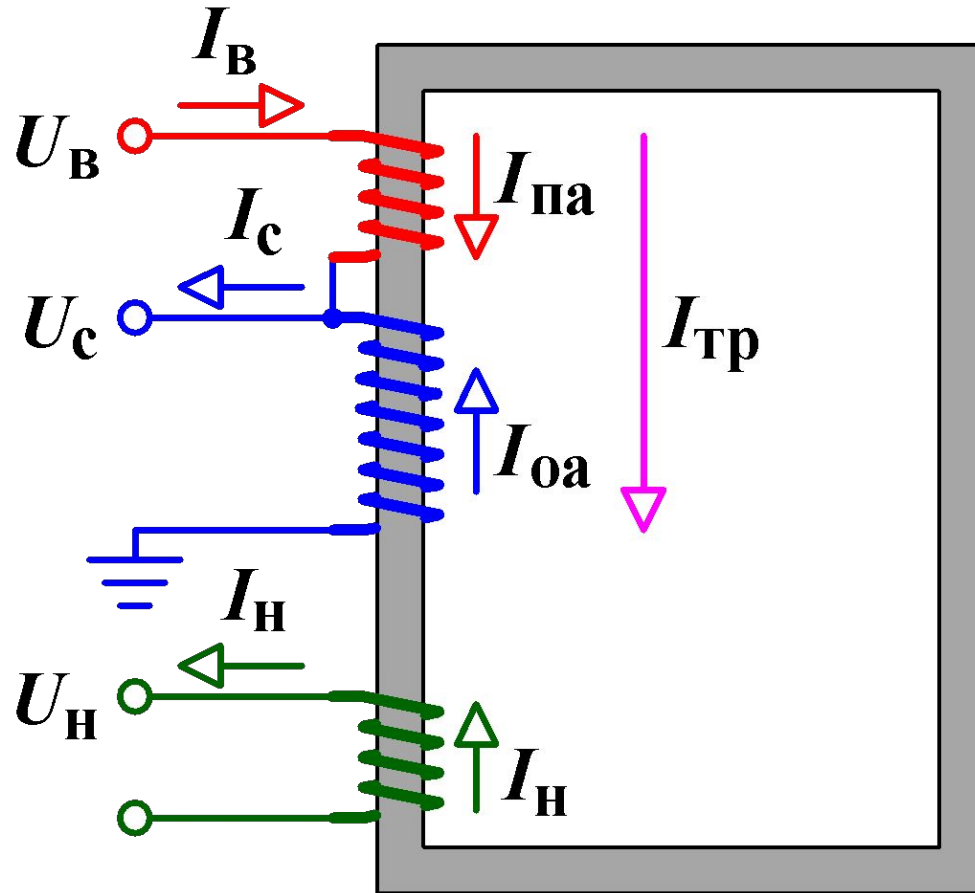
$$\frac{S_{II}}{S_B} = \frac{(U_B - U_c) I_{II}}{U_B I_{II}}$$

$$\frac{S_{ТИП}}{S_{НОМ}} = \frac{U_B - U_c}{U_B} = k_{ТИП}$$

Двухобмоточный автотрансформатор



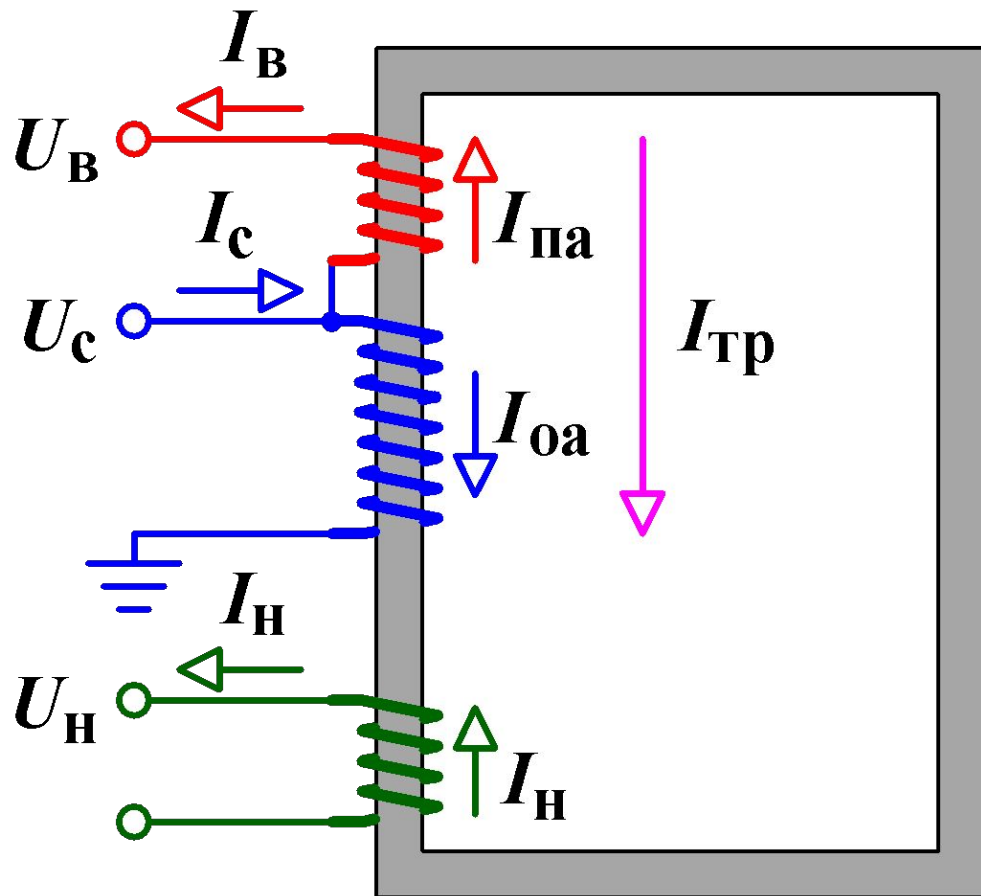
Трёхобмоточный автотрансформатор ВН→СН, ВН→НН



$$S_H \leq S_{\text{ТИП}}$$

$$S_B \leq S_{\text{НОМ}}$$

Трёхобмоточный автотрансформатор СН→ВН, СН→НН



$$S_{\text{H}} \leq S_{\text{ТИП}}$$

$$S_{\text{оа}} = S_{\text{па}} = k_{\text{ТИП}} S_{\text{В}}$$

$$P_{\text{оа}} = k_{\text{ТИП}} P_{\text{В}}$$

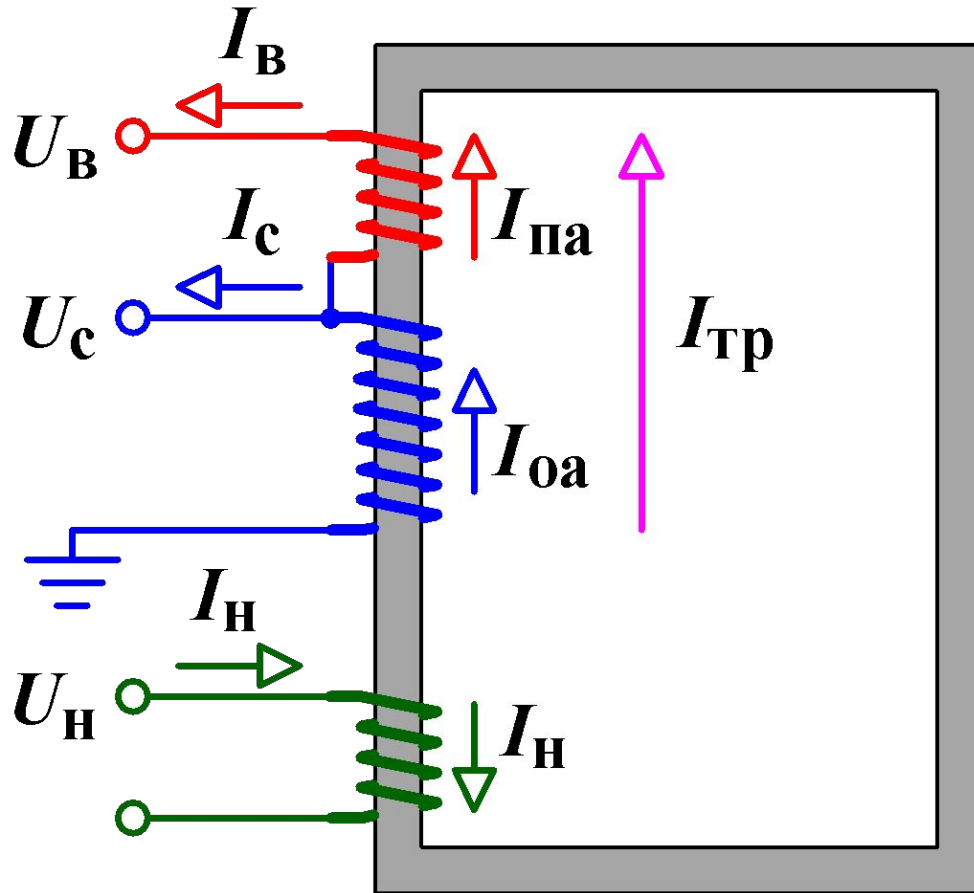
$$Q_{\text{оа}} = k_{\text{ТИП}} Q_{\text{В}}$$

$$P_{\text{о}} = P_{\text{оа}} + P_{\text{H}}$$

$$Q_{\text{о}} = Q_{\text{оа}} + Q_{\text{H}}$$

$$S_{\text{о}} = \sqrt{(k_{\text{ТИП}} P_{\text{В}} + P_{\text{H}})^2 + (k_{\text{ТИП}} Q_{\text{В}} + Q_{\text{H}})^2}$$

Трёхобмоточный автотрансформатор НН→ВН, НН→СН



$$S_H \leq S_{\text{тип}}$$

Достоинства и недостатки автотрансформаторов

Достоинства:

- меньший расход материалов (меди, стали, изоляции);
 - меньшая масса и габариты;
 - меньшие потери и больший к.п.д.;
 - более легкие условия охлаждения.
-

Недостатки:

- необходимость глухого заземления нейтрали;
- сложность регулирования напряжения;
- опасность перехода атмосферных перенапряжений между обмотками ВН и СН.

3.4 Номинальная мощность и нагрузочная способность трансформаторов

Номинальная мощность – значение полной мощности на основном ответвлении, гарантированное заводом-изготовителем при:

- номинальных условиях охлаждающей среды;
- номинальном напряжении;
- номинальной частоте.

Нагрузочная способность – способность трансформатора нести нагрузку сверх номинальной при условиях эксплуатации, определяемых:

- предшествующей нагрузкой;
- температурой охлаждающей среды.

Старение изоляции трансформатора

$$V = Ae^{-a\theta}$$

V – срок службы,

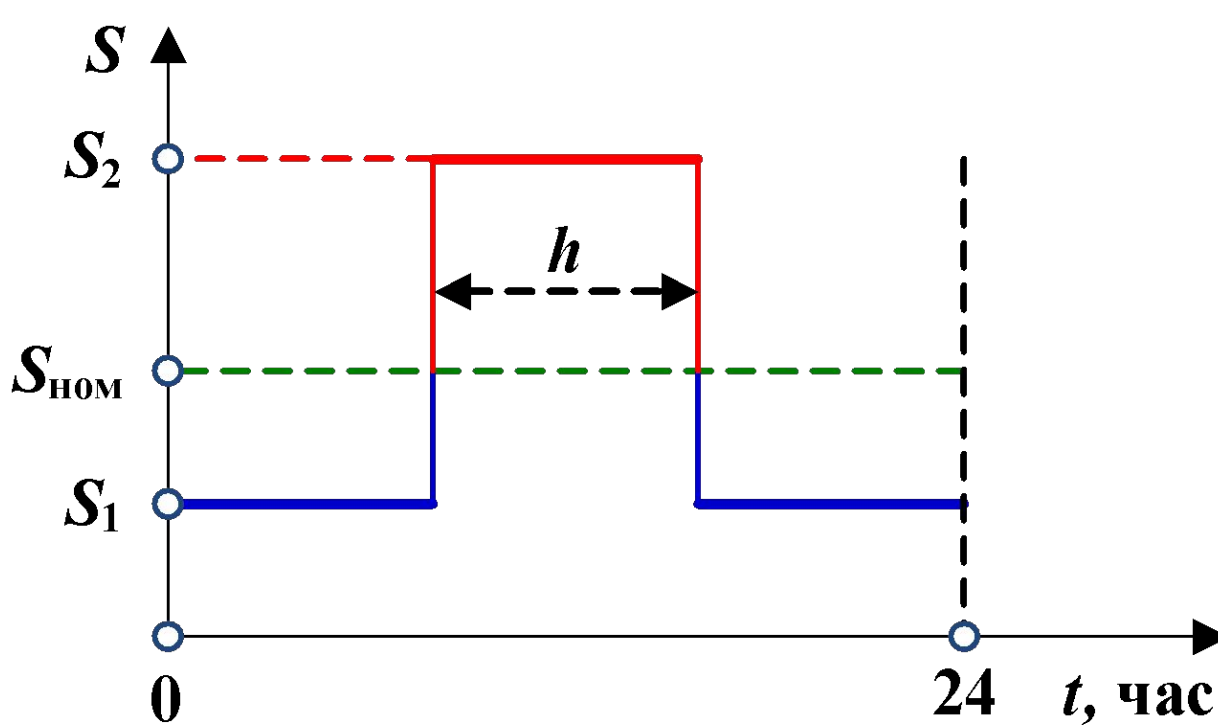
A, a – постоянные,

θ – температура изоляции в наиболее нагретой точке.

Кратковременная аварийная перегрузка масляных трансформаторов

Перегрузка по току, %	30	45	60	75	100
Доп. длительность, мин	120	80	45	20	10

Работа трансформатора по двухступенчатому графику нагрузки (1)



$$k_1 = \frac{S_1}{S_{НОМ}}$$

$$k_2 = \frac{S_2}{S_{НОМ}}$$

Населённый
пункт

→
Неклепаев,
стр. 58

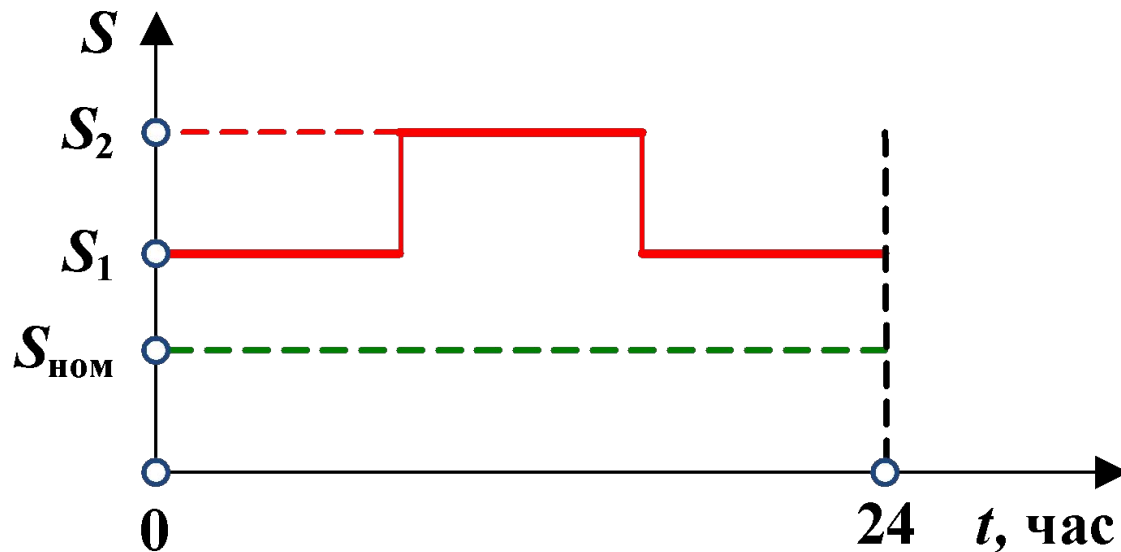
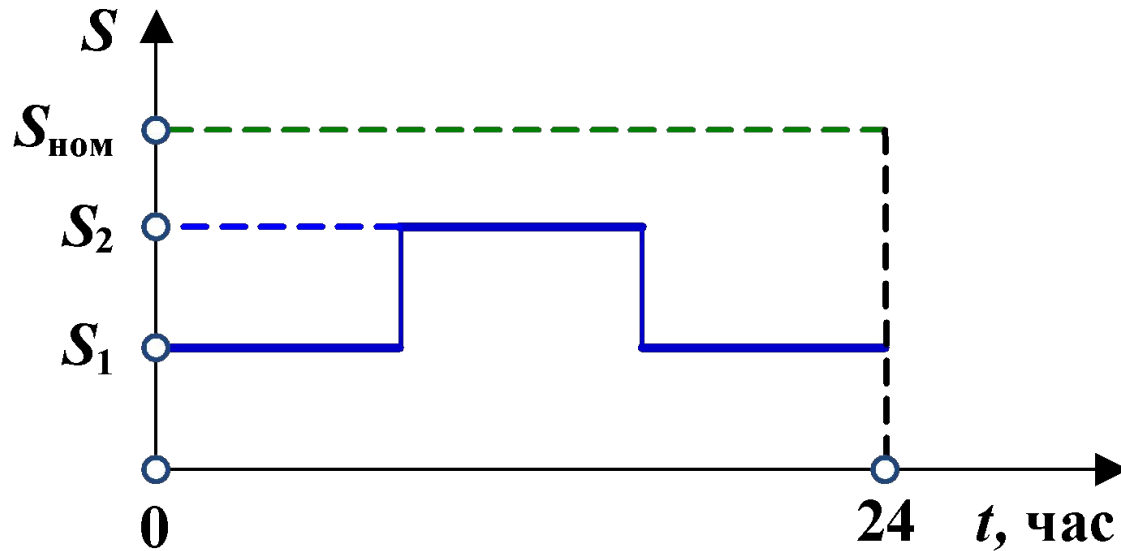
$\theta_{\text{охл.экв}}$

k_1

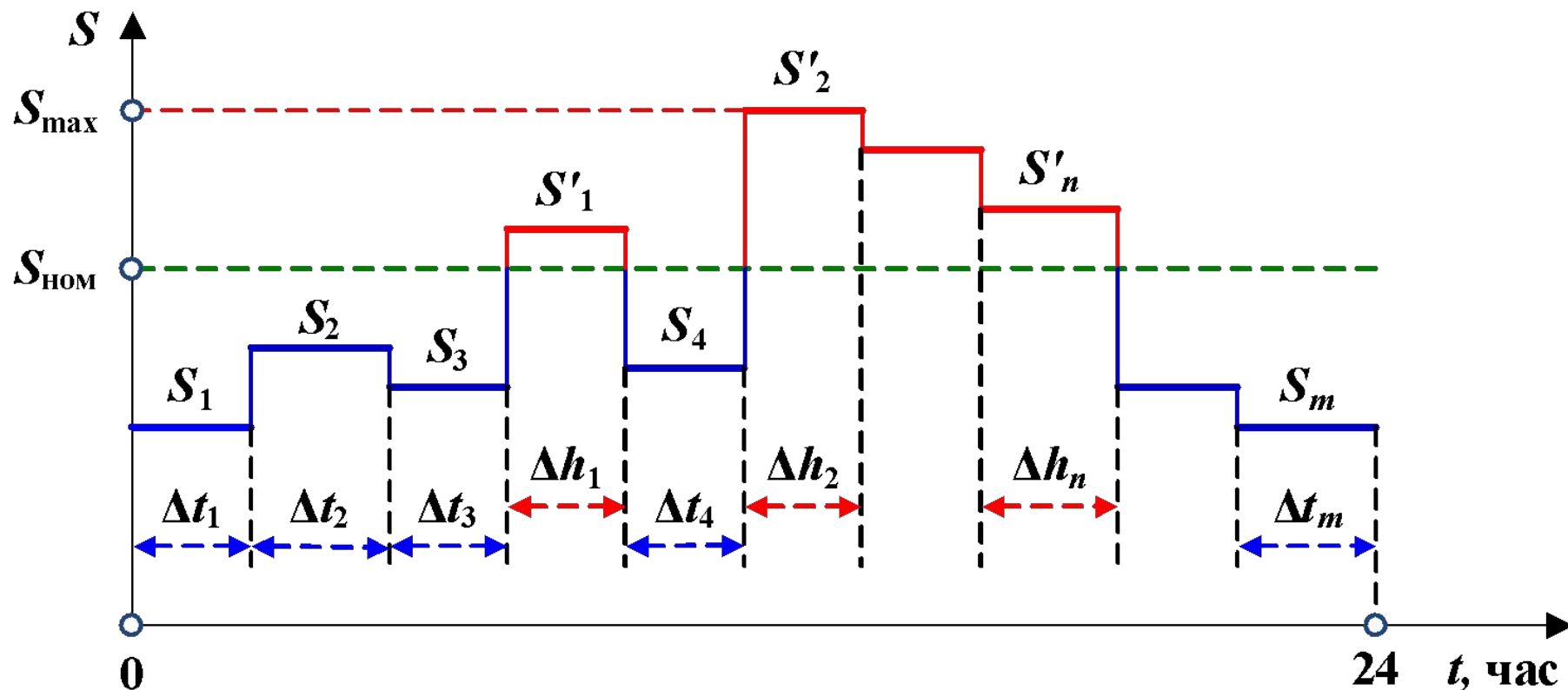
→
Неклепаев,
стр. 52

$k_{2.\text{доп}} \geq k_2$

Работа трансформатора по двухступенчатому графику нагрузки (2)



Работа трансформатора по произвольному графику нагрузки (1)



$$k_1 = \frac{1}{S_{\text{HOM}}} \sqrt{\frac{S_1^2 \Delta t_1 + S_2^2 \Delta t_2 + \dots + S_m^2 \Delta t_m}{\Delta t_1 + \Delta t_2 + \dots + \Delta t_m}}$$

Работа трансформатора по произвольному графику нагрузки (2)

$$k'_2 = \frac{1}{S_{\text{НОМ}}} \sqrt{\frac{(S'_1)^2 \Delta h_1 + (S'_2)^2 \Delta h_2 + \dots + (S'_m)^2 \Delta h_n}{\Delta h_1 + \Delta h_2 + \dots + \Delta h_n}}$$

$$h' = \Delta h_1 + \Delta h_2 + \dots + \Delta h_n$$

$$k_{\text{max}} = S_{\text{max}} / S_{\text{НОМ}}$$

$$k'_2 \geq 0.9k_{\text{max}} \implies k_2 = k'_2, \quad h = h'.$$

$$k'_2 < 0.9k_{\text{max}} \implies \begin{cases} k_2 = 0.9k_{\text{max}}, \\ h = \frac{(k'_2)^2 h'}{(0.9k_{\text{max}})^2}. \end{cases}$$

k_1, k_2, h



Проверка по
двухступенчатому
графику

Допустимые перегрузки трансформаторов

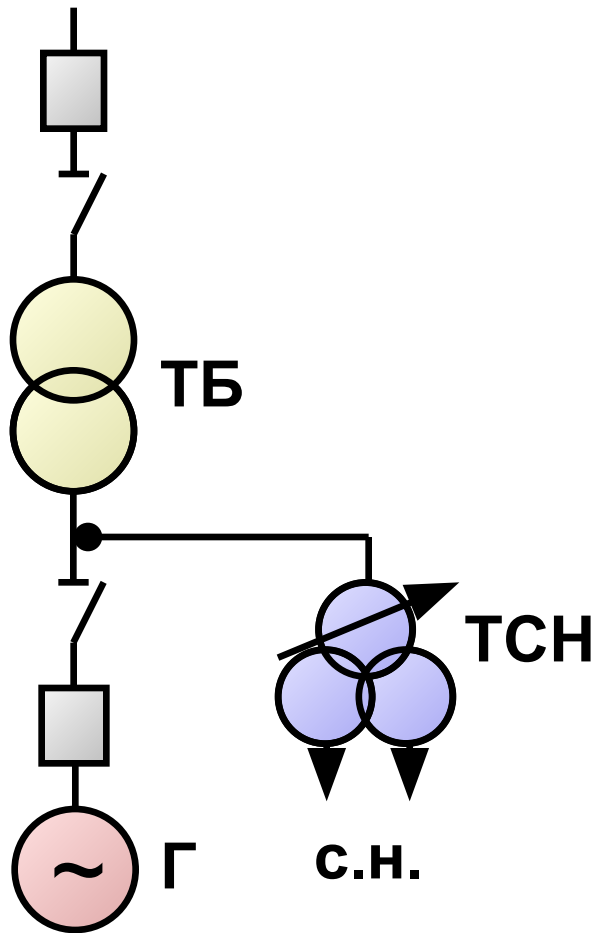
Длительная аварийная перегрузка масляных трансформаторов допускается на **40%**

в течение не более 5 суток, продолжительностью не более 6 часов в сутки, если коэффициент начальной загрузки не превышает 0,93

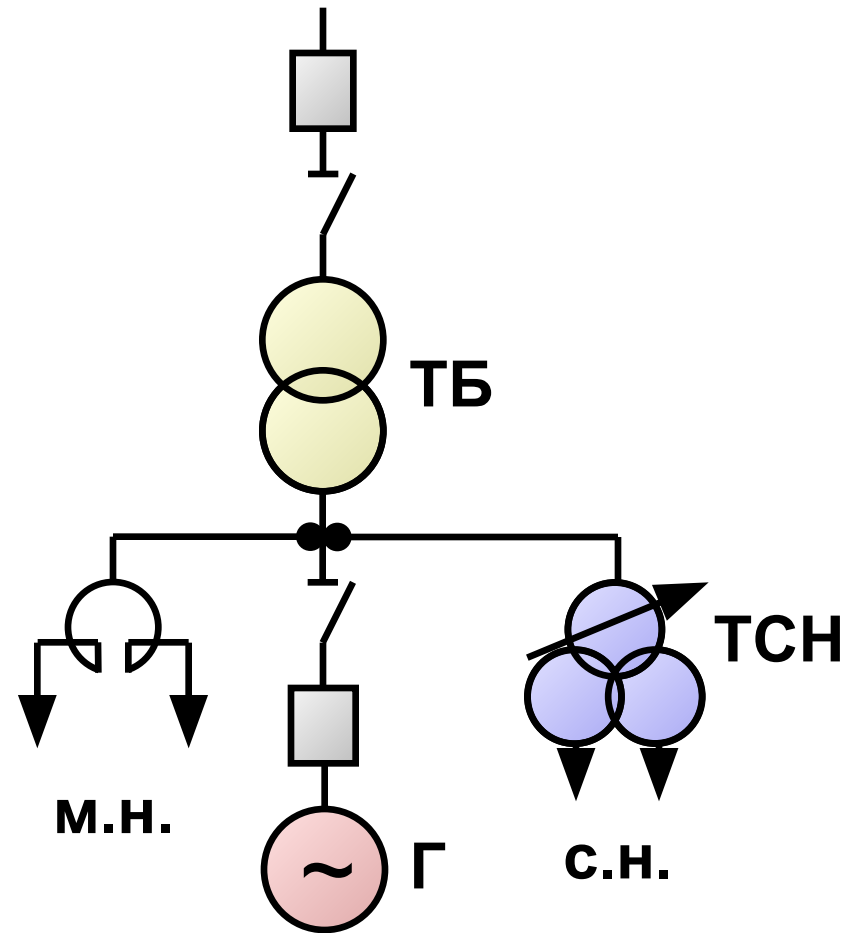
Как правило, допускается **систематическая перегрузка** масляных трансформаторов на **5%**

3.5 Выбор трансформаторов и автотрансформаторов в схемах электростанций

Выбор трансформаторов блоков

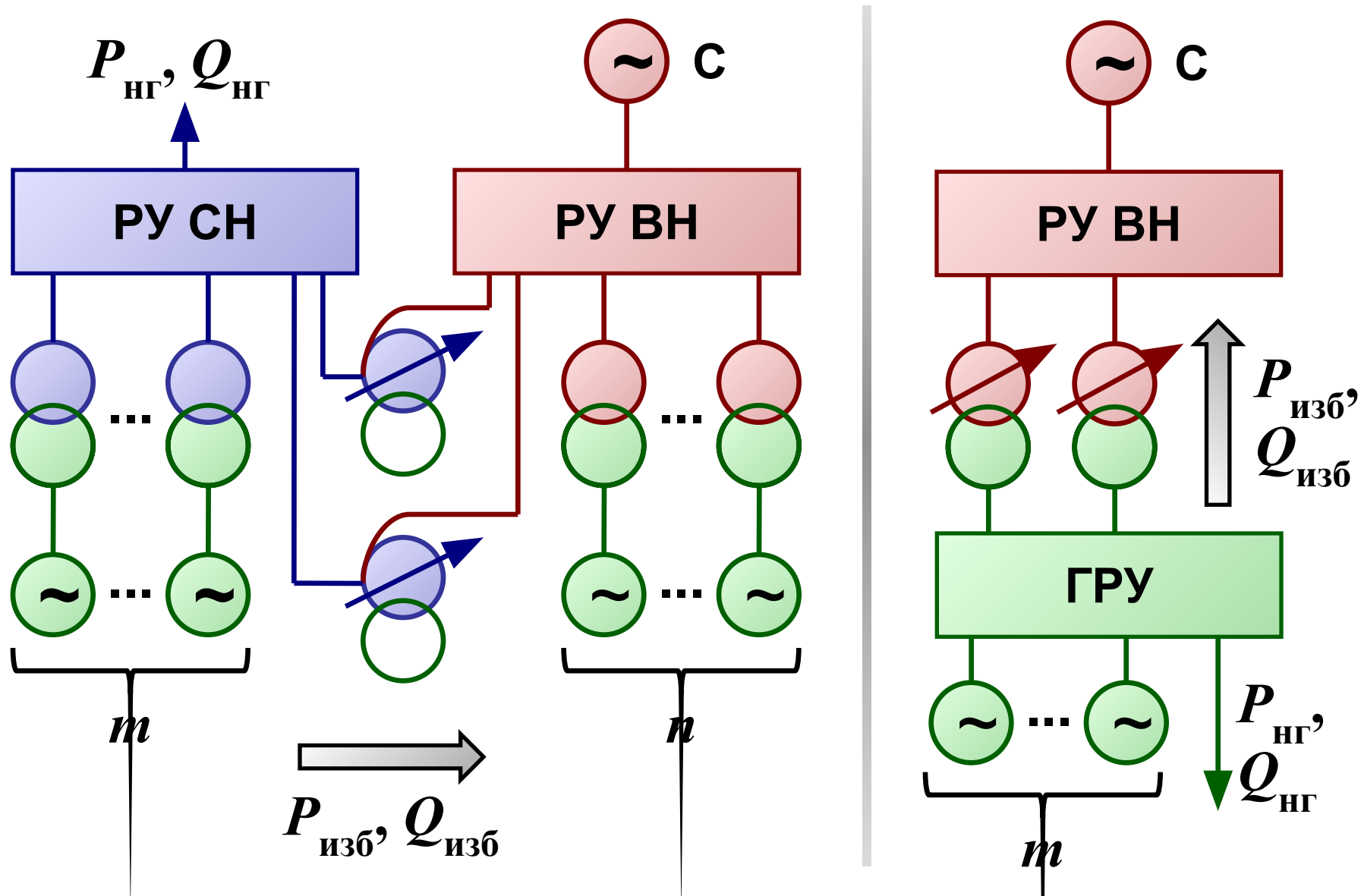


$$S_{\text{ТБ}} \geq S_{\text{НОМ.Г}} - S_{\text{С.Н.}}$$



$$S_{\text{ТБ}} \geq S_{\text{НОМ.Г}} - S_{\text{С.Н.}} - S_{\text{М.Н. min}}$$

Выбор (авто)трансформаторов связи для КЭС и ТЭЦ (1)



Выбор (авто)трансформаторов связи для КЭС и ТЭЦ (2)

Нормальный режим 1:

- генераторы, подключенные к РУ СН КЭС (ГРУ ТЭЦ), выдают номинальную мощность;
- минимальная нагрузка.

$$\left. \begin{aligned} P_{\text{изб.1}} &= m(P_{\text{Г.ном}} - P_{\text{с.н.}}) - P_{\text{нг.мин}} \\ Q_{\text{изб.1}} &= m(Q_{\text{Г.ном}} - Q_{\text{с.н.}}) - Q_{\text{нг.мин}} \end{aligned} \right\} S_{\text{АТ.ном}} \geq S_{\text{изб.1}}/2$$

Аварийный режим 1: отключение одного (авто) трансформатора связи в нормальном режиме 1

$$P_{\text{изб.1а}} = \begin{cases} P_{\text{изб.1}}, & \text{если } P_{\text{изб.1}} \leq 0, \\ (P_{\text{изб.1}} - P_{\text{ав}}) \boxtimes P_{\text{изб.1}}, & \text{если } P_{\text{изб.1}} > 0. \end{cases}$$

$$S_{\text{АТ.ном}} \geq S_{\text{изб.1а}}/1.4$$

Выбор (авто)трансформаторов связи для КЭС и ТЭЦ (3)

Нормальный режим 2:

- один из генераторов, подключенных к РУ СН КЭС (ГРУ ТЭЦ), остановлен;
- максимальная нагрузка.

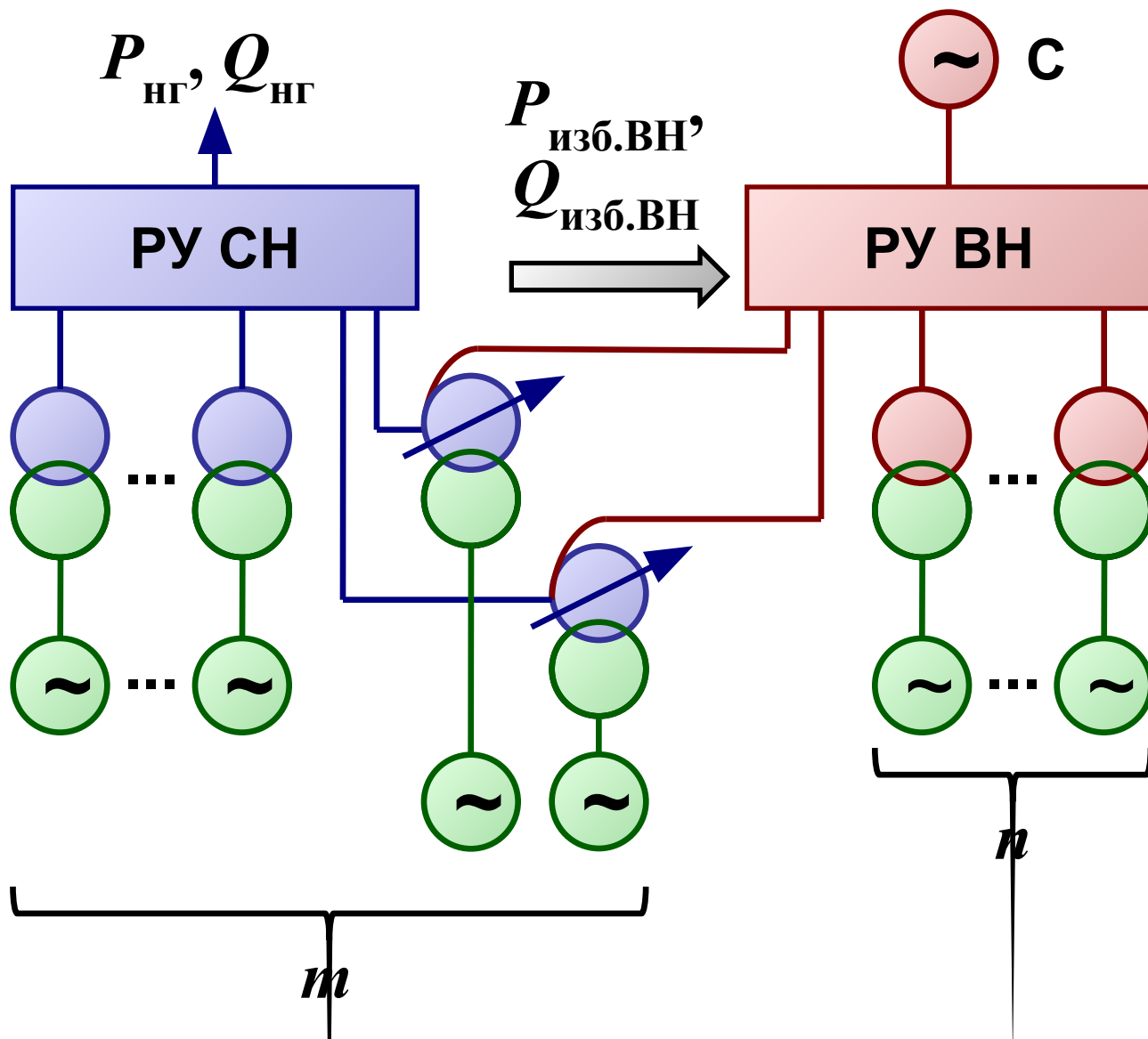
$$\left. \begin{aligned} P_{\text{изб.2}} &= (m - 1)(P_{\text{Г.ном}} - P_{\text{с.н.}}) - P_{\text{нг.мах}} \\ Q_{\text{изб.2}} &= (m - 1)(Q_{\text{Г.ном}} - Q_{\text{с.н.}}) - Q_{\text{нг.мах}} \end{aligned} \right\} S_{\text{АТ.ном}} \geq S_{\text{изб.2}} / 2$$

Аварийный режим 2: отключение одного (авто) трансформатора связи в нормальном режиме 2

$$P_{\text{изб.2а}} = \begin{cases} P_{\text{изб.2}}, & \text{если } P_{\text{изб.2}} \leq 0, \\ (P_{\text{изб.2}} - P_{\text{ав}}) \boxtimes P_{\text{изб.2}}, & \text{если } P_{\text{изб.2}} > 0. \end{cases}$$

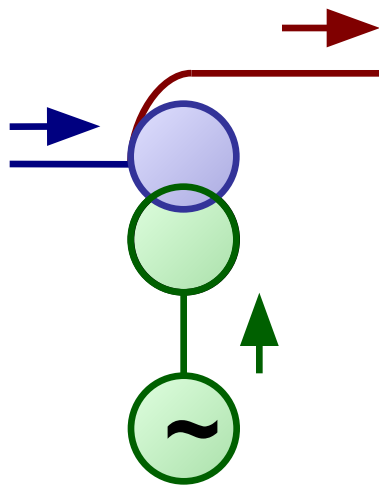
$$S_{\text{АТ.ном}} \geq S_{\text{изб.2а}} / 1.4$$

Выбор блочных автотрансформаторов связи (1)

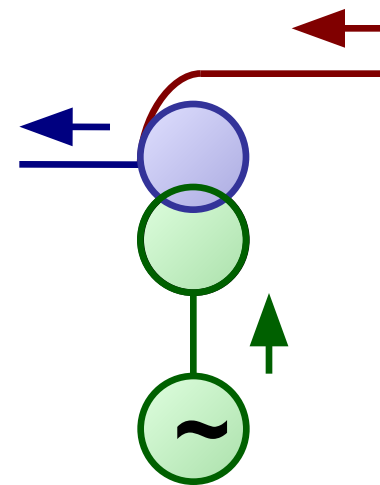
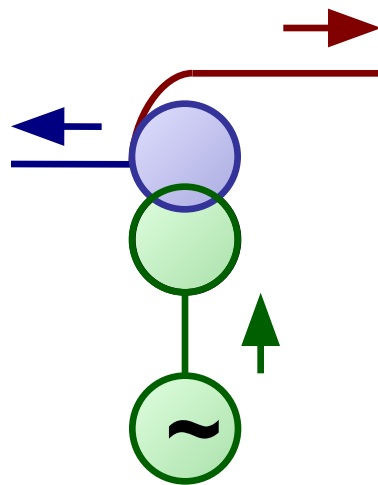


Выбор блочных автотрансформаторов связи (2)

$$S_{\text{НОМ.НН}} \geq S_{\text{НОМ.Г}} - S_{\text{с.н.}}$$



$$S_{\text{НОМ}} \geq S_{\text{ВН}}$$



$$S_{\text{ТИП}} \geq S_{\text{ОБЩ}}$$
$$S_{\text{НОМ}} \geq S_{\text{ОБЩ}} / k_{\text{ТИП}}$$