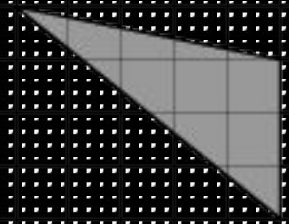
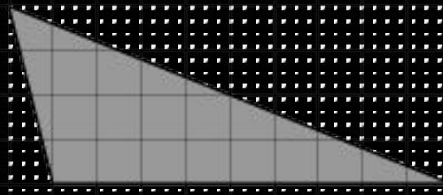
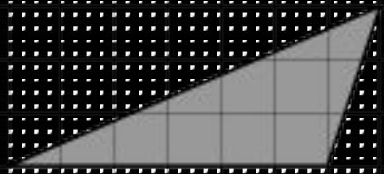
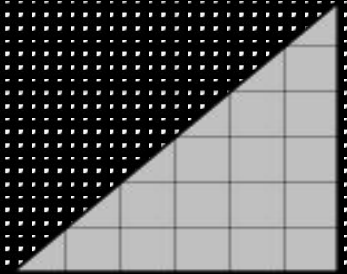
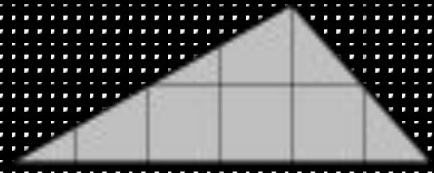
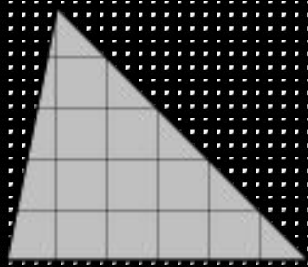


ЗАДАНИЯ 3. КВАДРАТНАЯ РЕШЁТКА, КООРДИНАТНАЯ ПЛОСКОСТЬ

*Многоугольники: вычисление
площадей*



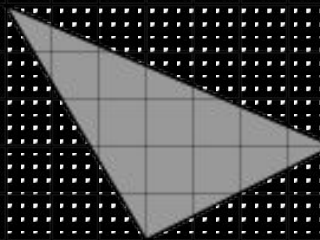
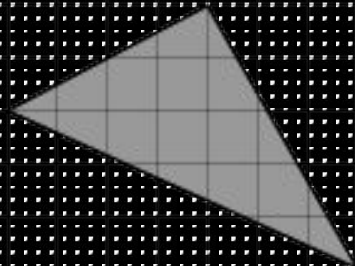
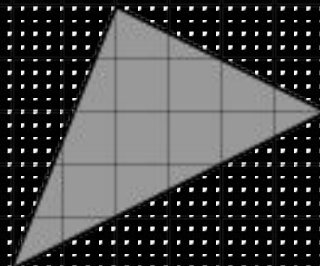
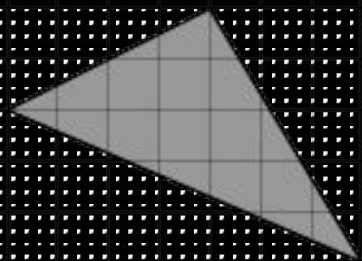
Area of a Triangle

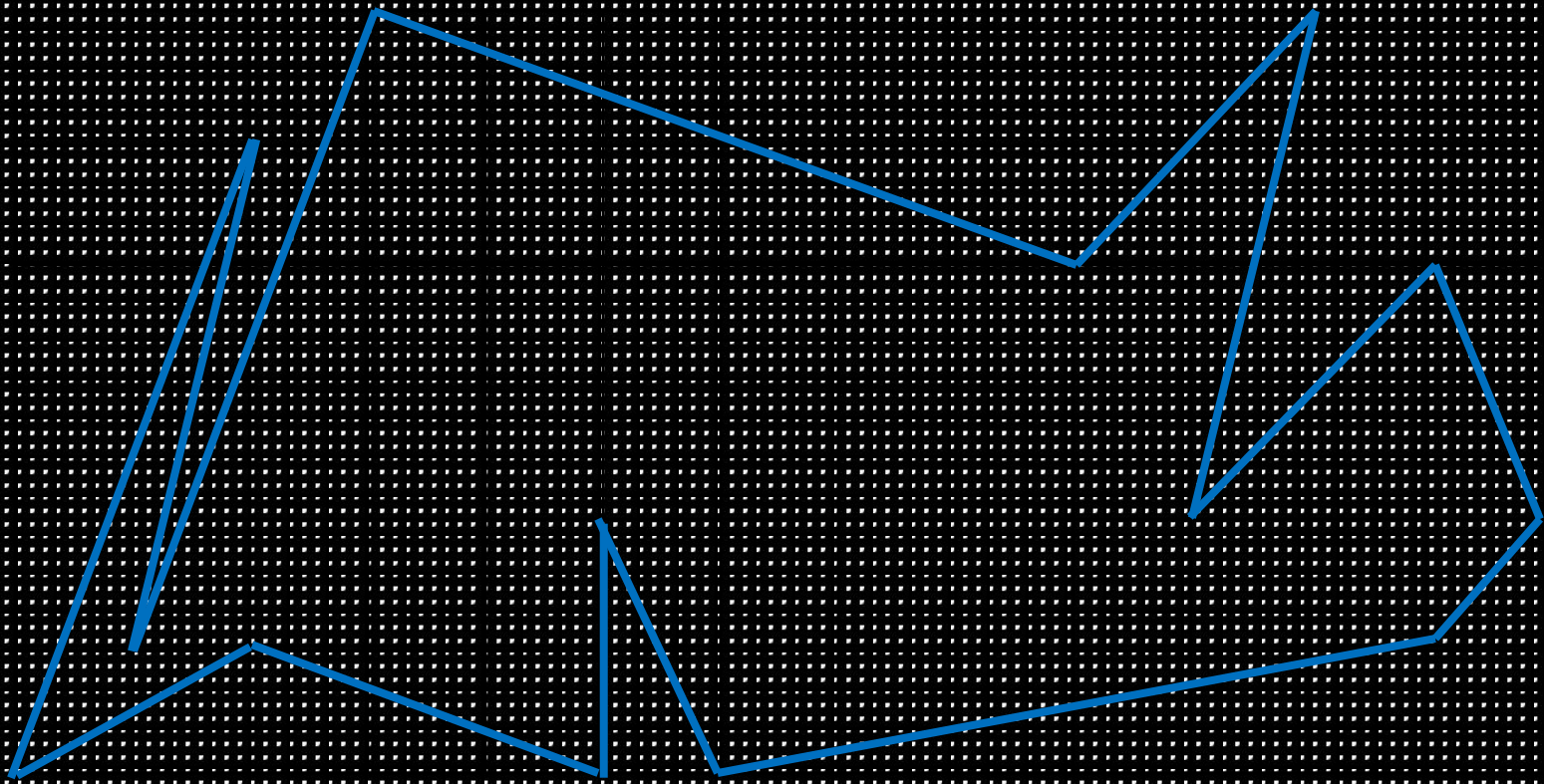


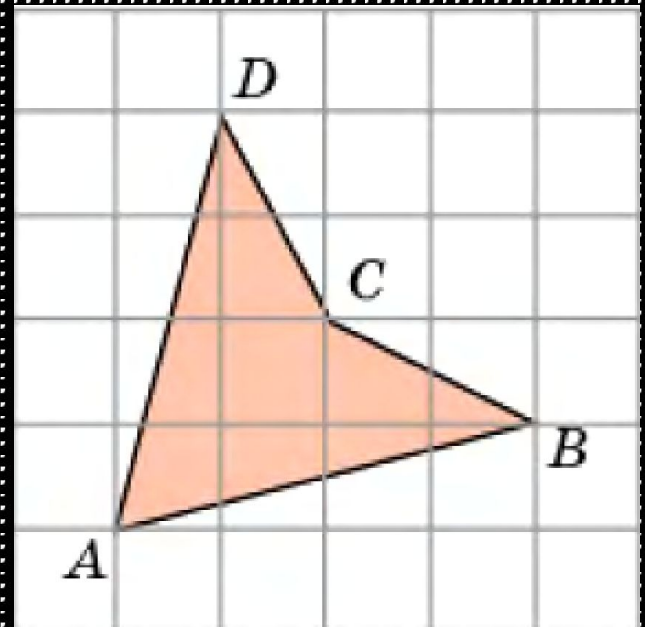
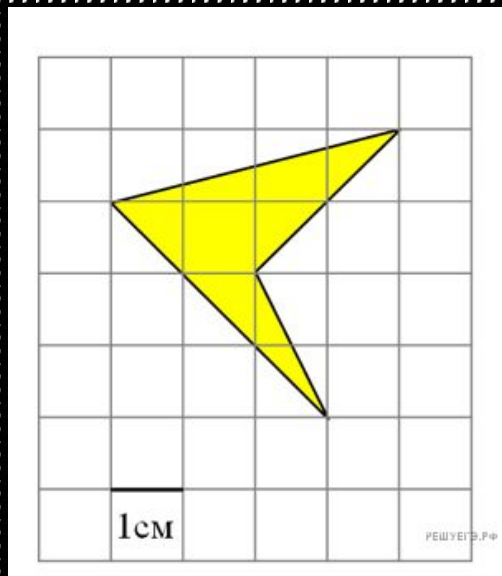
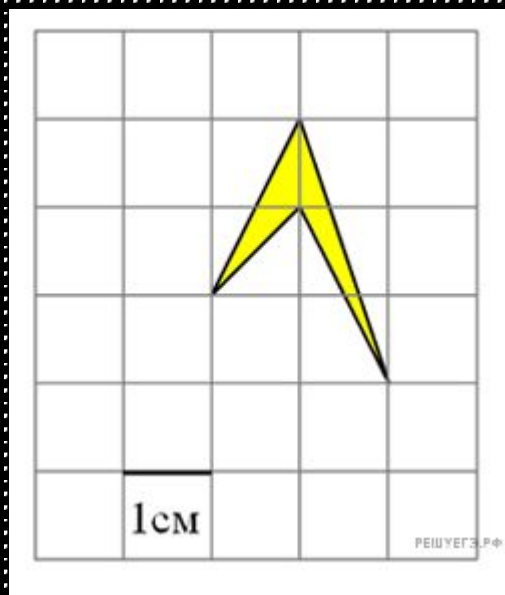
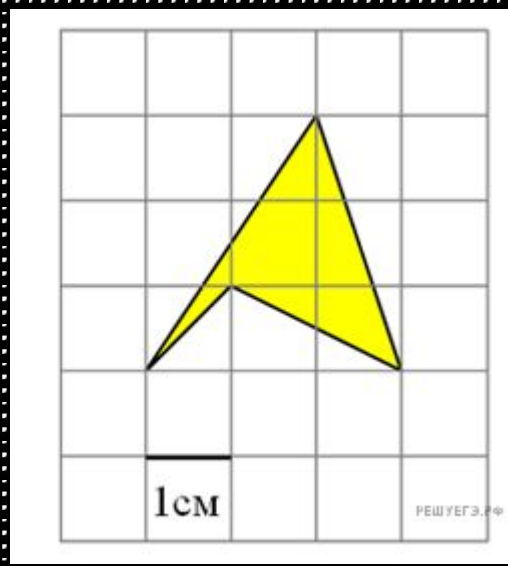
1

2

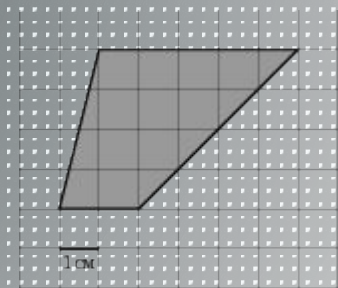
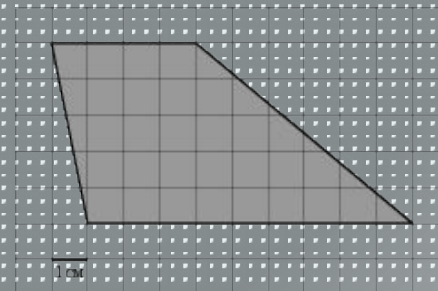
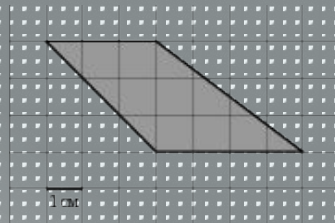
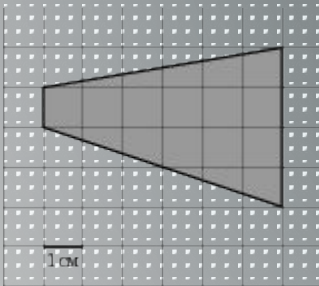
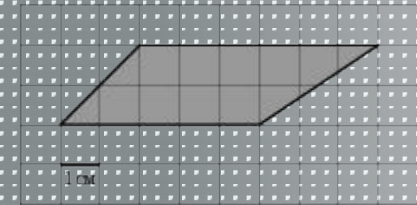
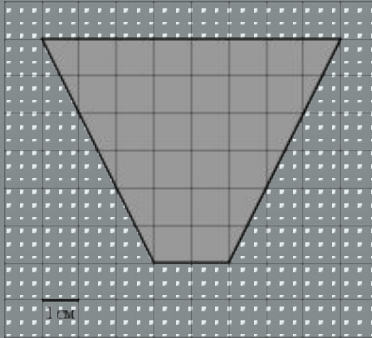
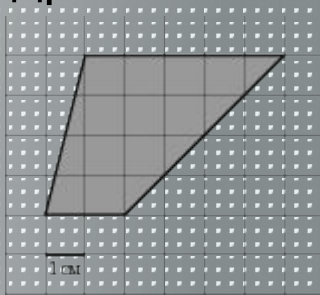
3







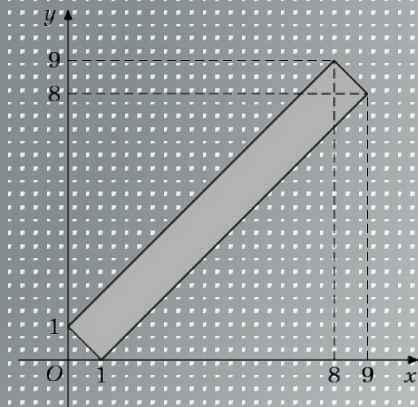
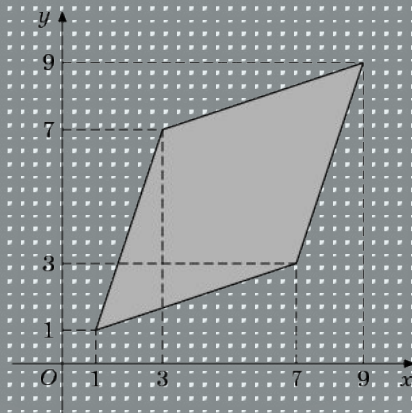
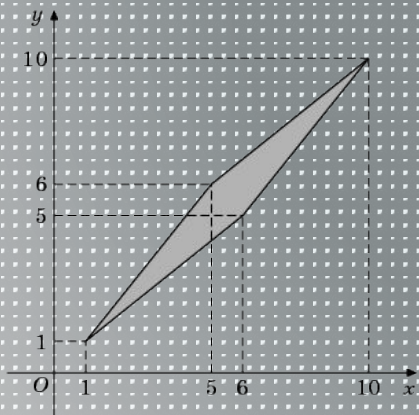
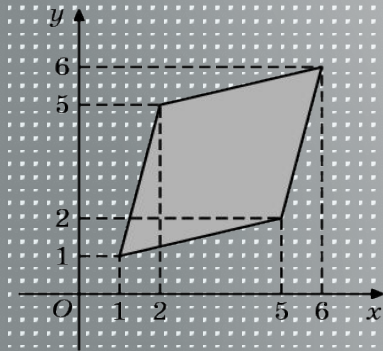
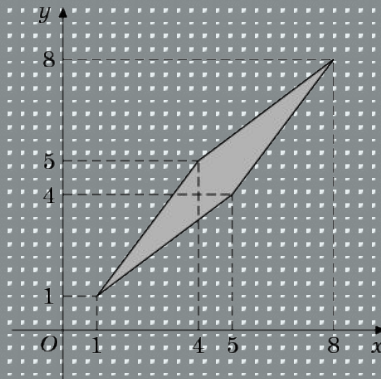
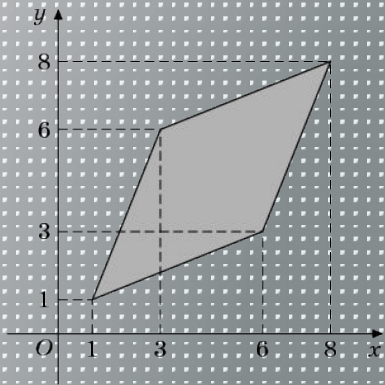
- На клетчатой бумаге с клетками размером 1 см 1 см изображена трапеция (см. рисунки). Найдите ее площадь в квадратных сантиметрах.



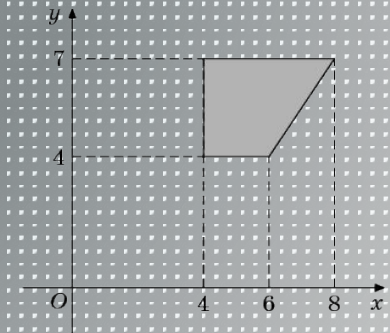
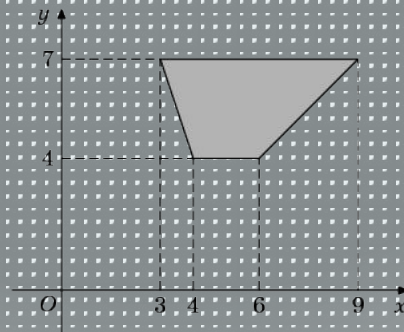
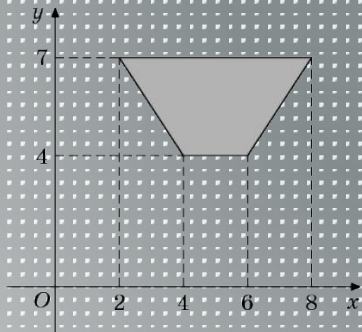
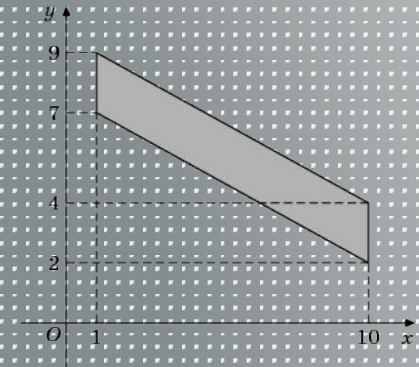
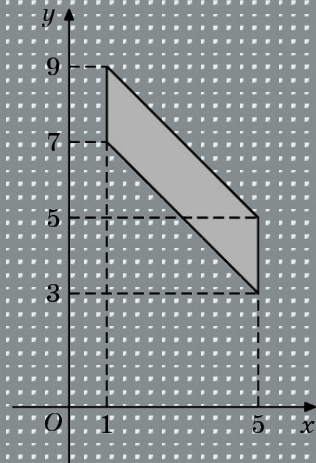
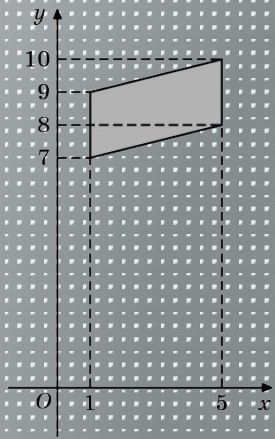
Решите устно задачи на нахождение площади плоских фигур

Найдите площадь треугольника, вершины которого имеют координаты $(1;6)$, $(10;6)$, $(5;8)$.

Найдите площади указанных фигур



Решите устно задачи на нахождение площади плоских фигур



Решите устно задачи на нахождение площади плоских фигур

