

# Управление освещением

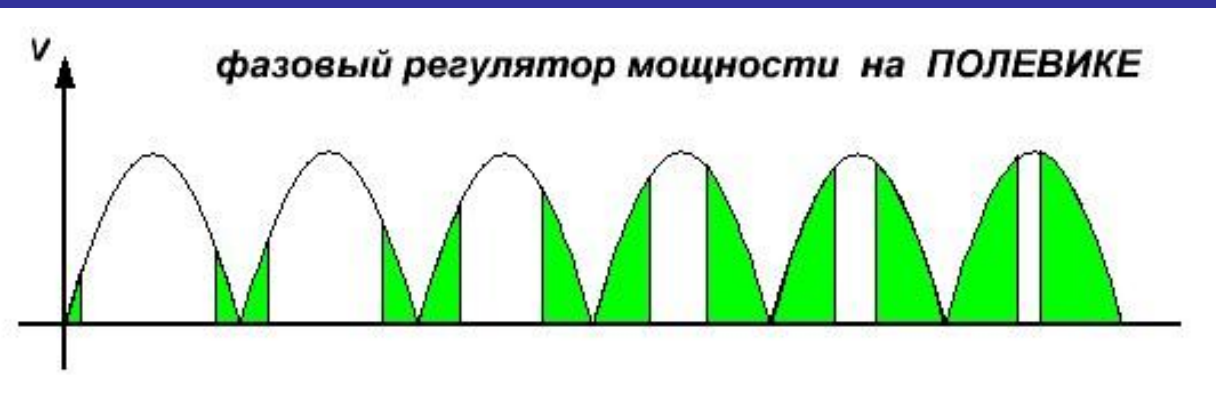
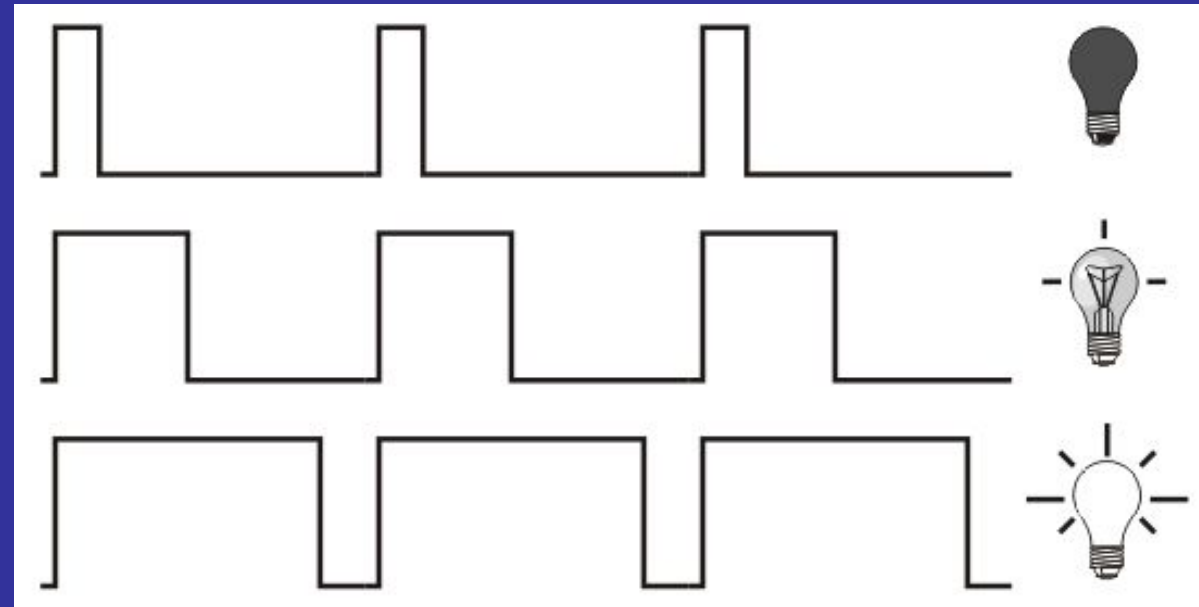
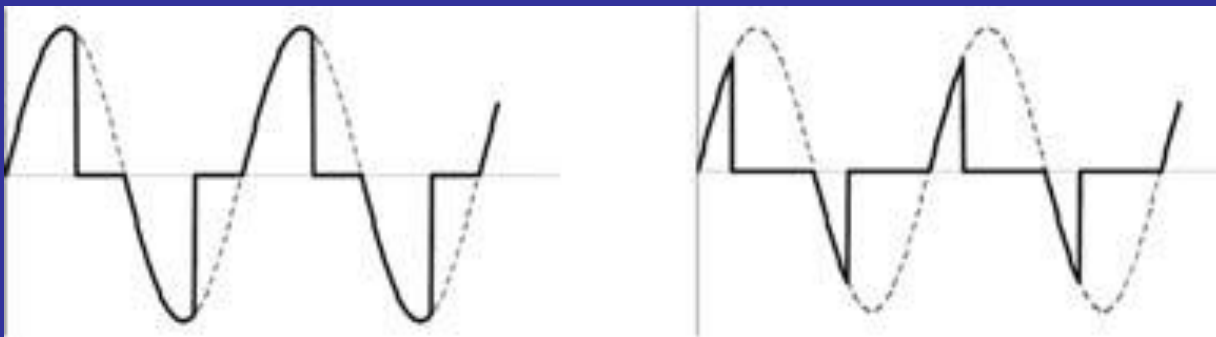
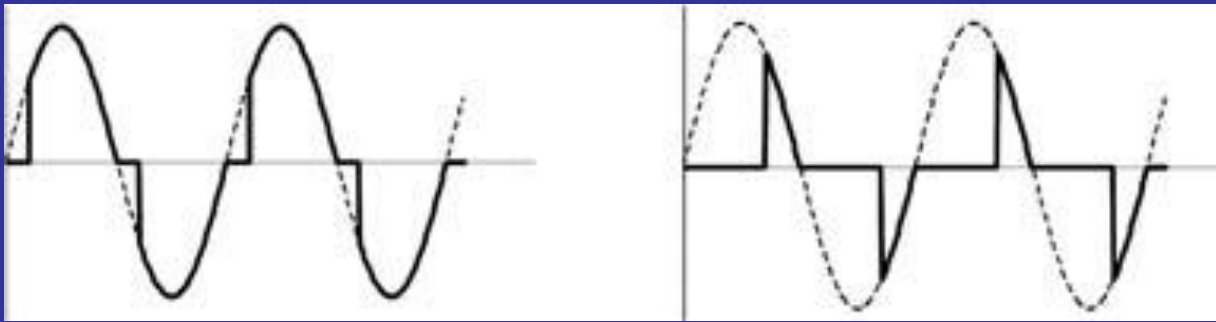
проводное

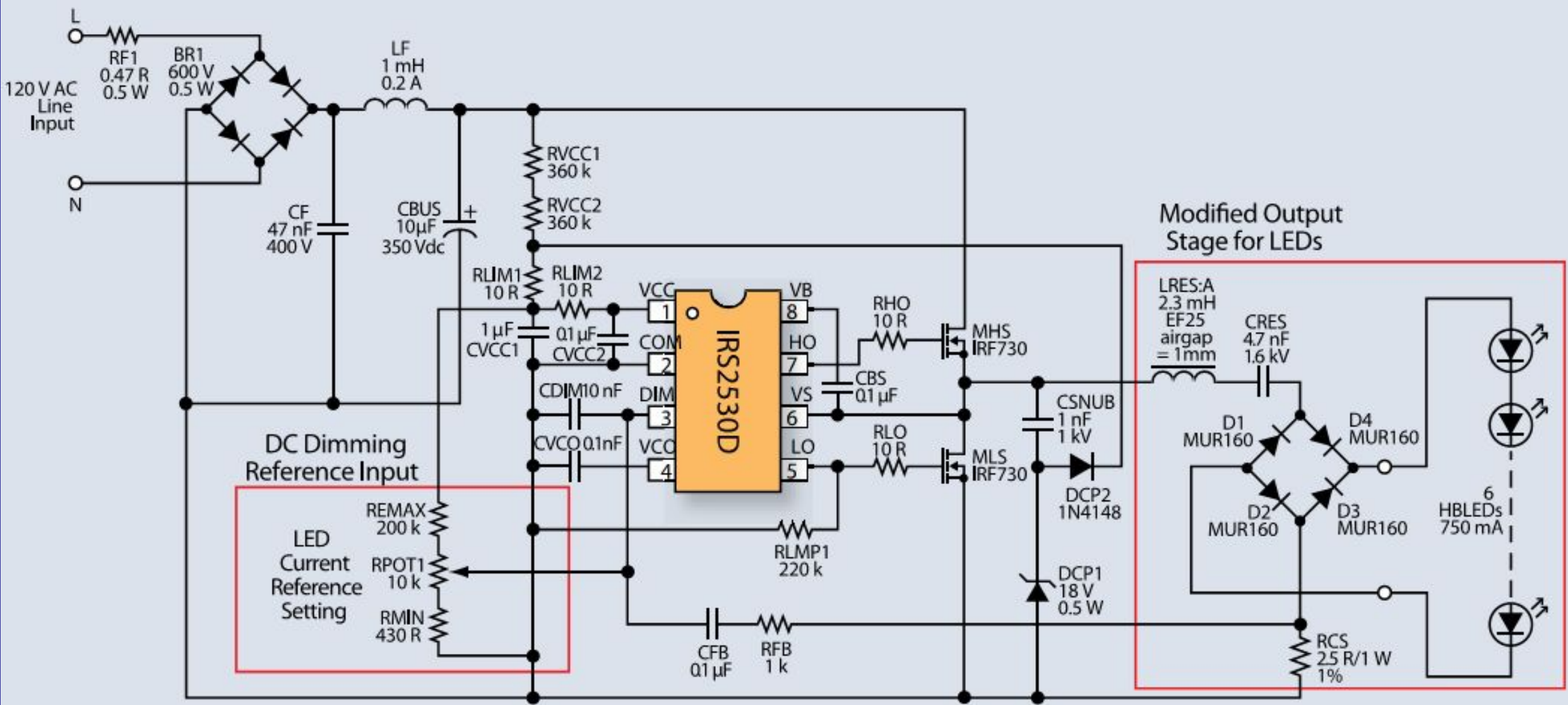
беспроводное

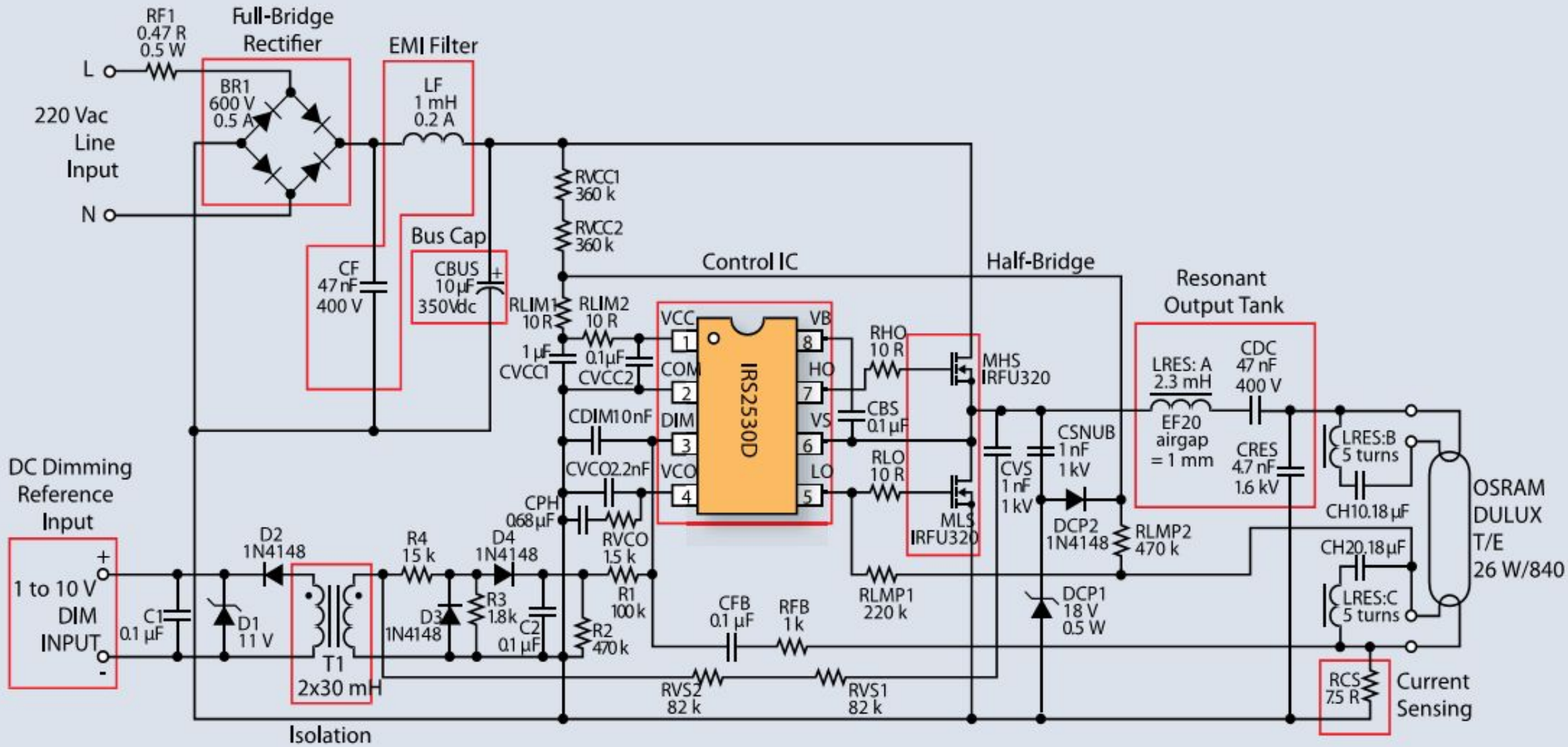
аналоговое

цифровое









**DMX512-A** разработан в 1986 году инженерной комиссией USITT (United States Institute for Theatre Technology), и назывался "Digital Multiplex with 512 pieces of information" (цифровое мультиплексирование 512-ти порций информации)





**DMX**     **RDM (Remote Device Management)**

**Digital Signal Interface (DSI)** – Tridonic Atco В 1991 г.

**KNX (Konnex)/EIB** (*European Installation Bus*)

**DSI + 1-10**     **DALI (Digital Addressable Lighting Interface)**

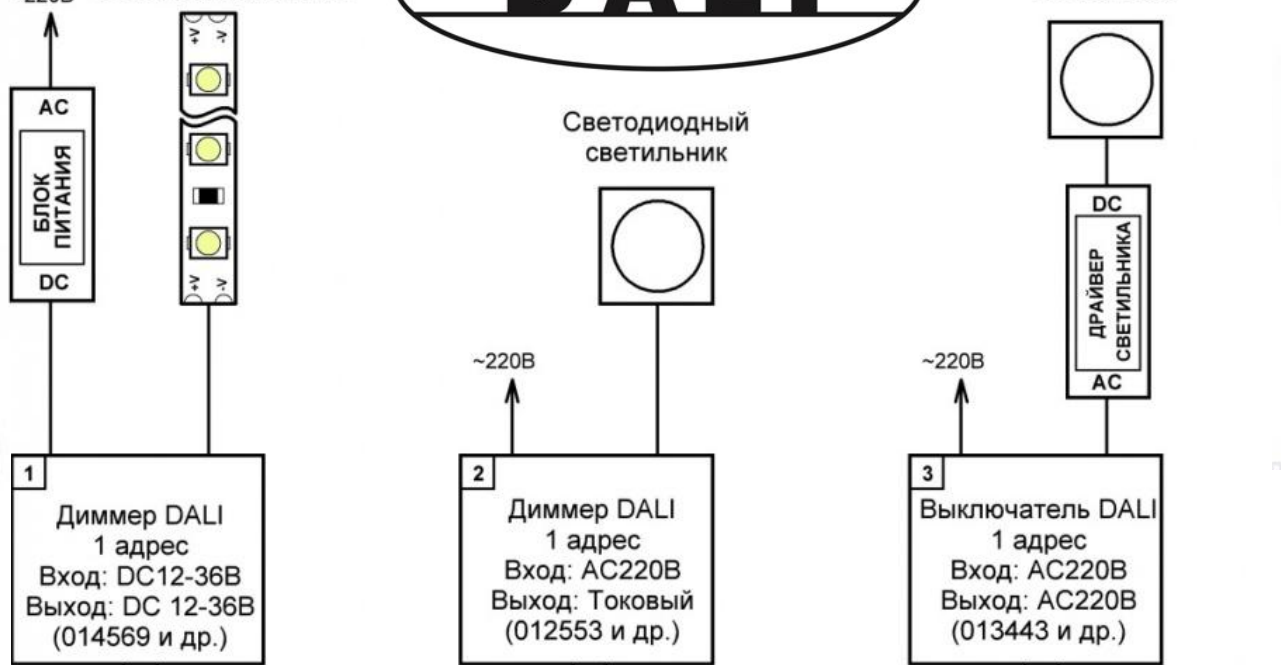


# Исполнительные устройства (максимум 64 адреса)



Одноцветная светодиодная лента

Светодиодный светильник



К остальным устройствам

Шина DALI

К остальным устройствам

4 БП DALI  
Вход: AC220В  
Выход: DC16В,  
250 мА.  
(019470)

5  
1 2  
3 4

Панель DIM DALI,  
4 адреса  
(019471, 019452)

6

Датчик движения  
DALI-PIR Sensor  
(015713)

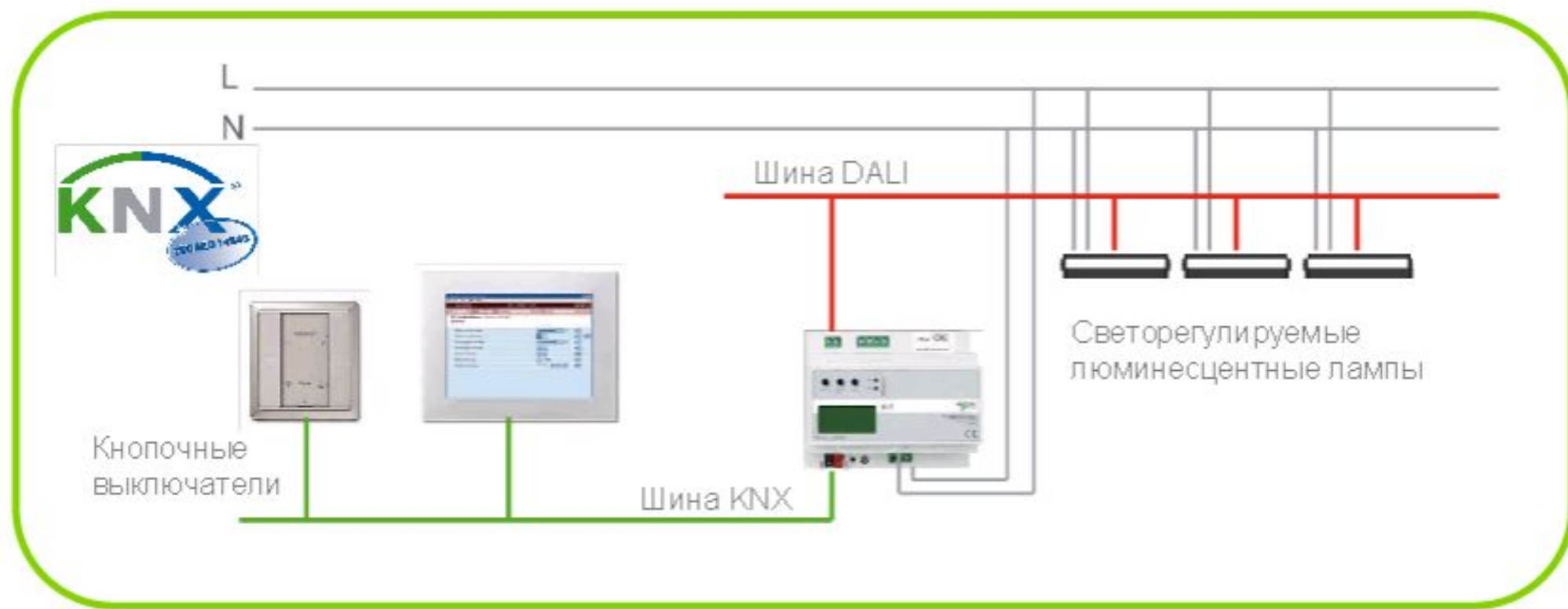
## Управляющие устройства



## Прямое управление через коммуникационную шину (BMS):



# Подключение к системе KNX через шлюз DALI





- Большое количество компонентов
- Управление освещением, ОВКВ, системами сигнализации и т .д.

+



- 64 адреса
- Управление освещением



Дополнительные преимущества

# ПРОТОКОЛЫ БЕСПРОВОДНОГО УПРАВЛЕНИЯ

**ZigBee** (2.405-2.485 ГГц)

**Z-Wave** (853.4–921.4 МГц)

**EnOcean** (868.7–869.2 МГц)

**Raio TM + RM** (315 МГц / 433 МГц)

## IR

**Bluetooth** (2.4 – 2.4835 ГГц)

**WiFi** (IEEE 802.11) (2.4, 5 ГГц) (NRF24L01, ESP8266)

**GSM** (Global System for Mobile Communications)

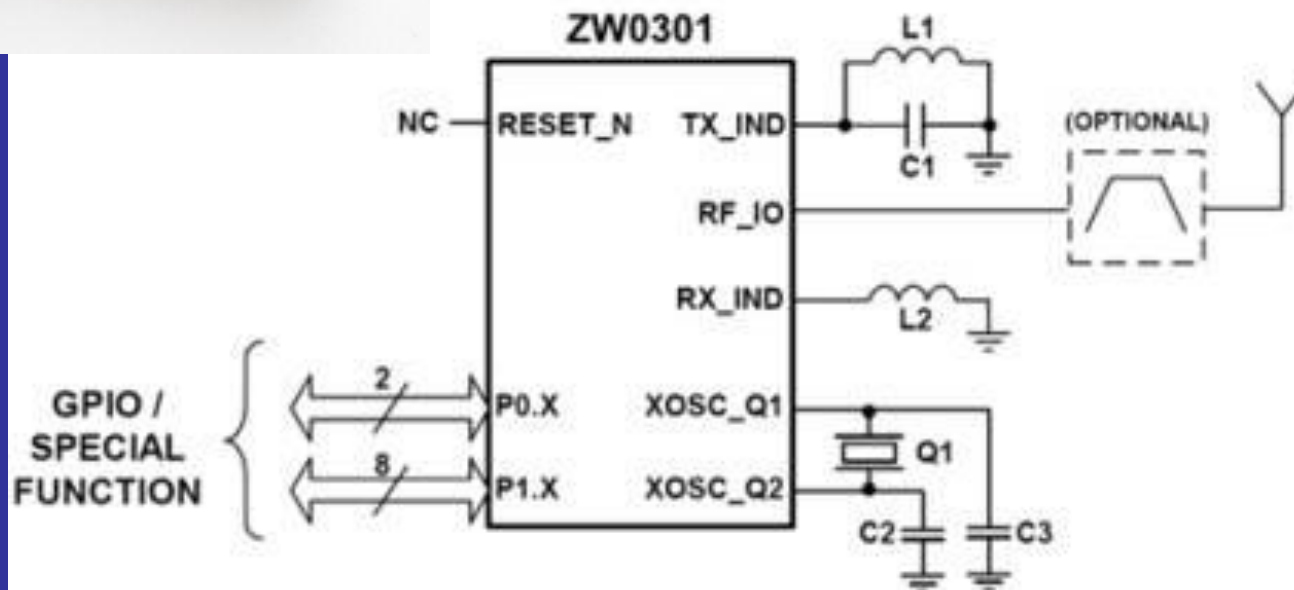
# ZigBee

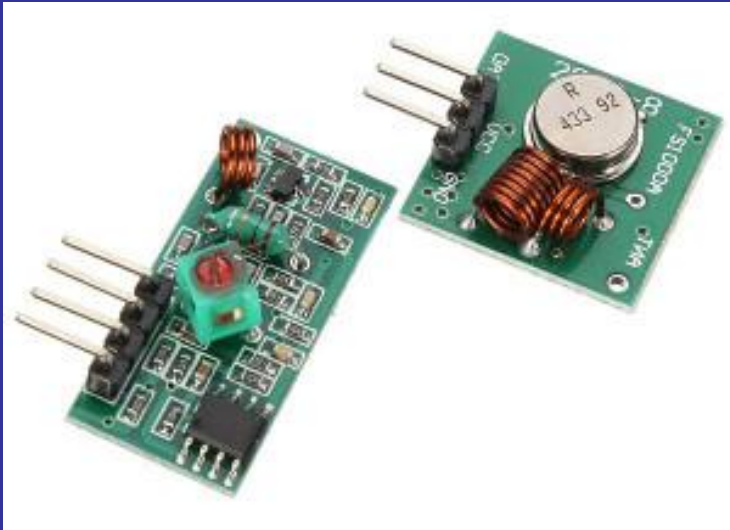


# Z-Wave



US	908.42 Mhz
EUROPE	868.42 MHz
AFRICA	868.42 MHz
CHINA	868.42 MHz
HK	919.82 MHz
JAPAN	853.42 MHz
AUSTRALIA	921.42MHz
BRASIL	921.42MHz
RUSSIA	896MHz





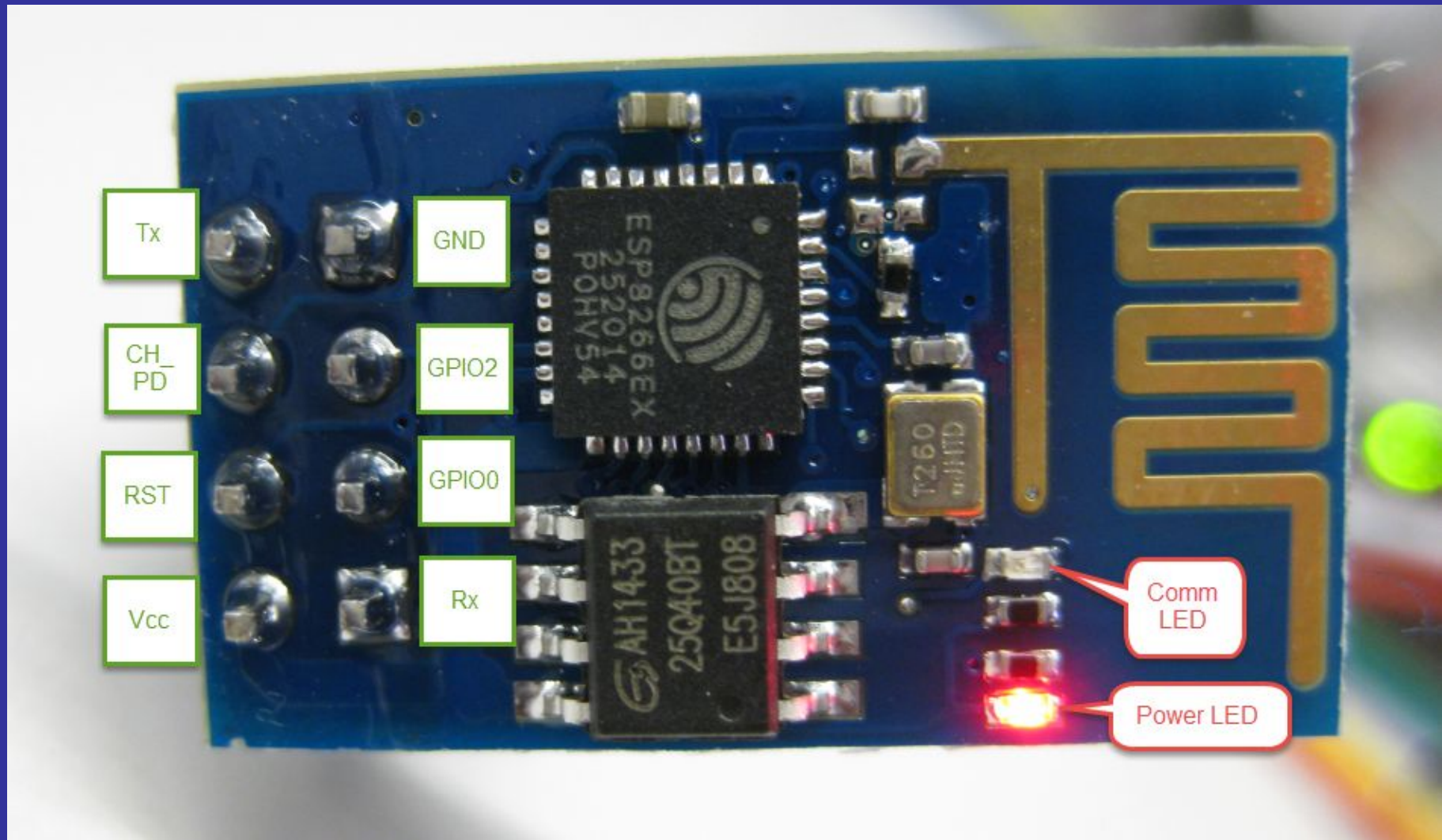
Arduino  
TM + RM







NRF24L01



ESP8266



ESP-01



ESP-02



ESP-03



ESP-04



ESP-05



ESP-06



ESP-07



ESP-08



ESP-09

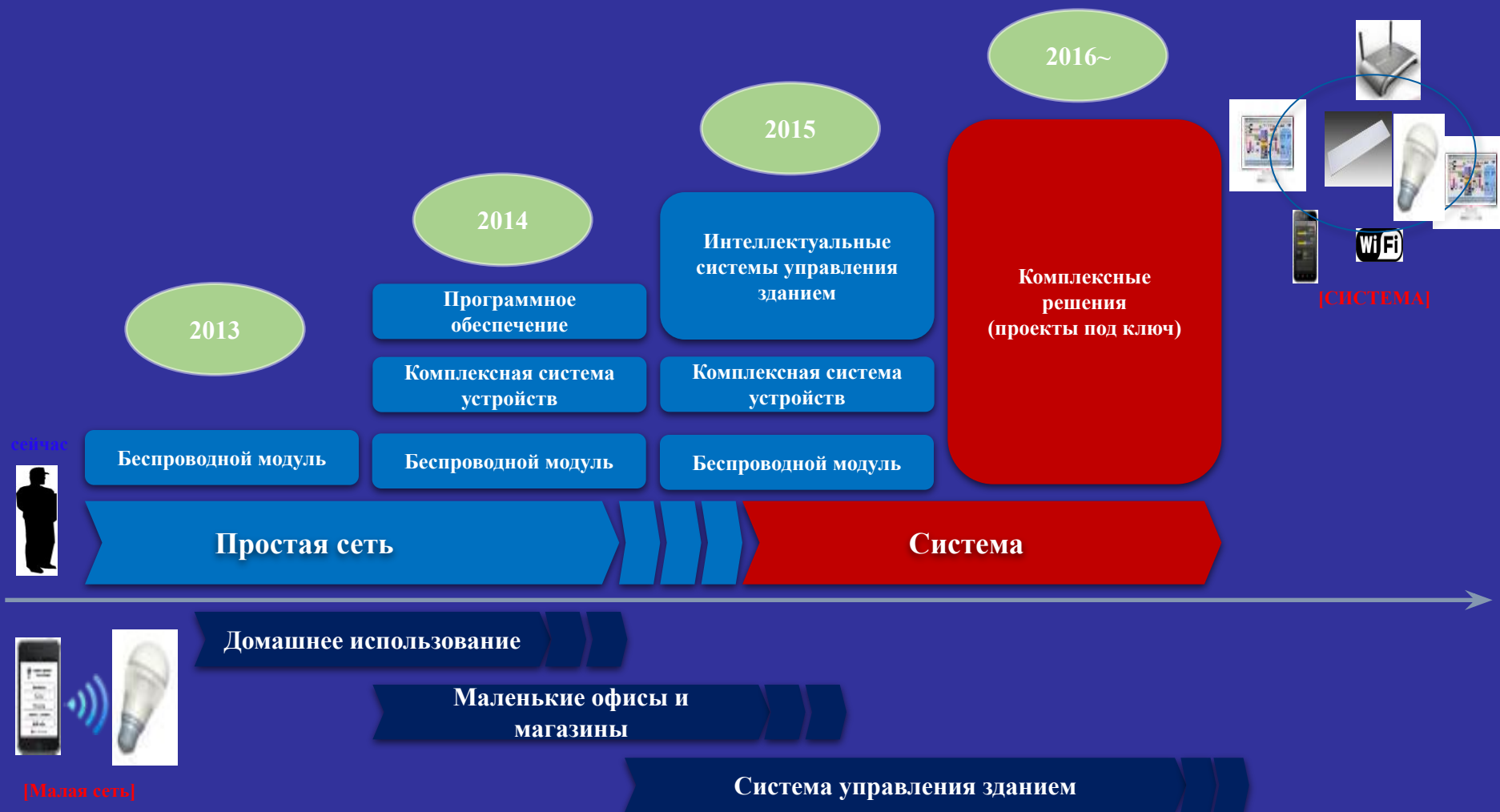


ESP-10



ESP-11

# Схема развития





**SL-111-200**

**SN — Лампы накаливания, галогенные лампы.**

**ST — Галогенные лампы на 12 вольт(электронный блок питания).**

**SL — Люминесцентные, светодиодные светильники, и любые другие**

**ПОСТРУСКИ**

