

Министерство образования и науки Самарской области
государственное автономное профессиональное
образовательное учреждение Самарской области
«Жигулевский государственный колледж»

ПИСЬМЕННАЯ ЭКЗАМЕНАЦИОННАЯ РАБОТА

по профессии 13.01.10 Электромонтер по ремонту и обслуживанию
электрооборудования

на тему: Организация технического обслуживания и ремонт
электрооборудования радиально-сверлильных станков

Выполнил: студент группы ЭЛ-31 Измайлов В.К
Научный руководитель: Форсюк Л.В

Цели и задачи.

Цель работы: Рассмотреть вопросы организации технического обслуживания и ремонта электрооборудования радиально-сверлильного станка

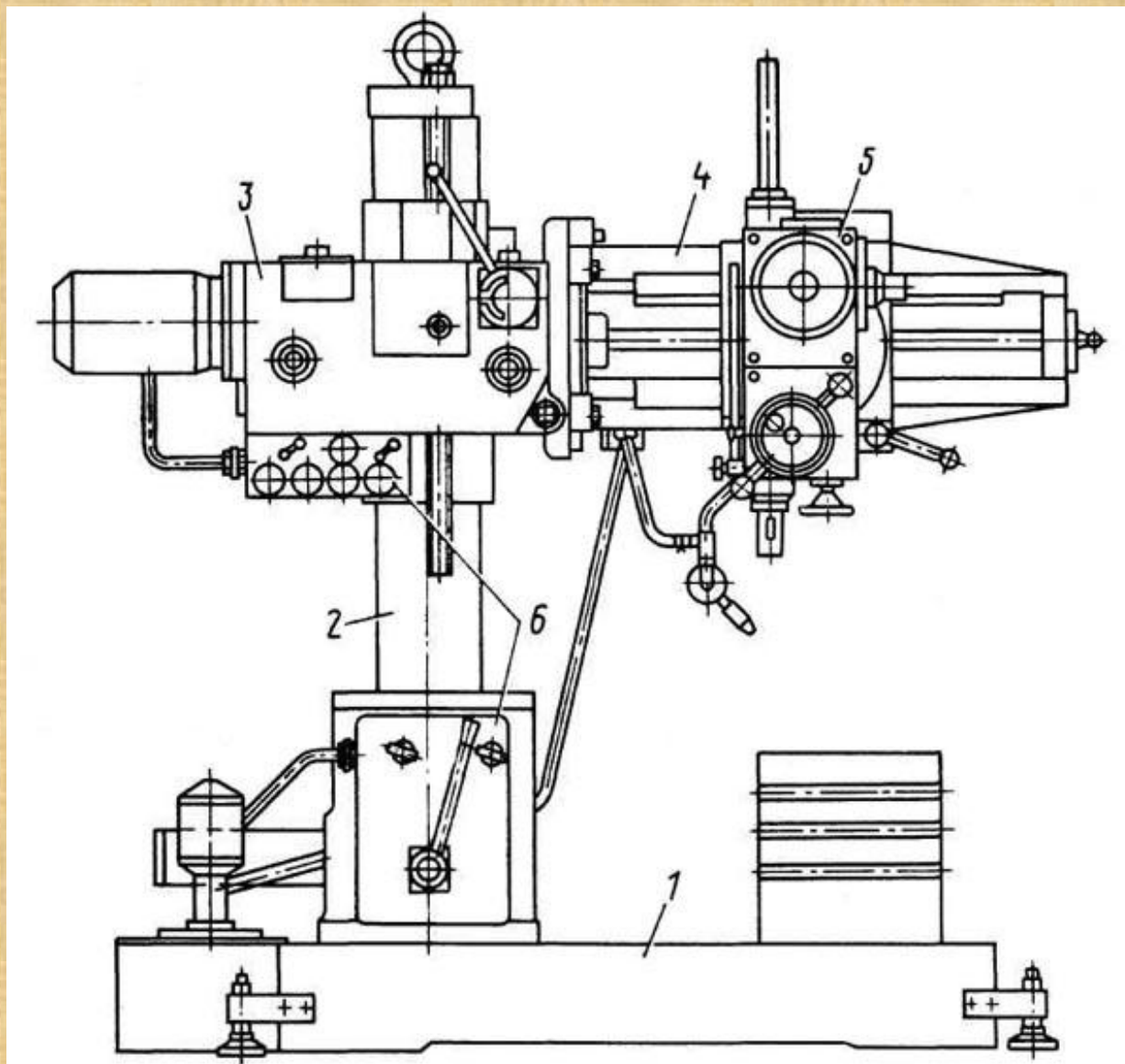
Задачи:

- 1 Рассмотреть конструкцию радиально-сверлильного станка
- 2 Рассмотреть электрическую схему и конструкцию радиально-сверлильного станка
- 3 Рассмотреть вопросы организации технического обслуживания радиально-сверлильного станка
- 4 Рассмотреть наиболее частые неисправности и способы их устранения.
- 5 Рассмотреть правила охраны труда.
- 6 Рассмотреть организацию научного труда.

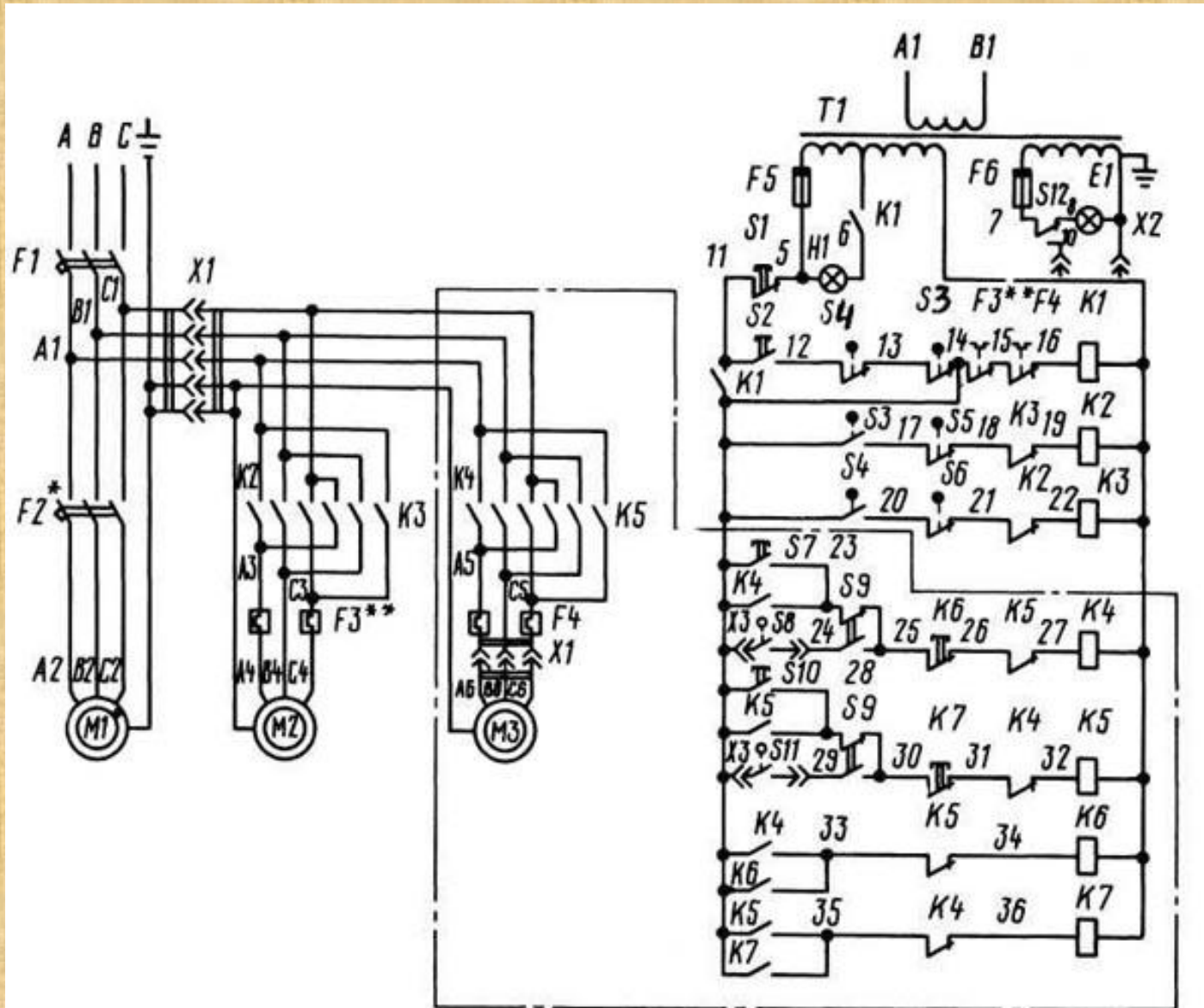
Радиально-сверлильный станок



Конструкция радиально-сверлильного станка



Принципиальная электрическая схема



Техническое обслуживание радиально-сверлильного станка

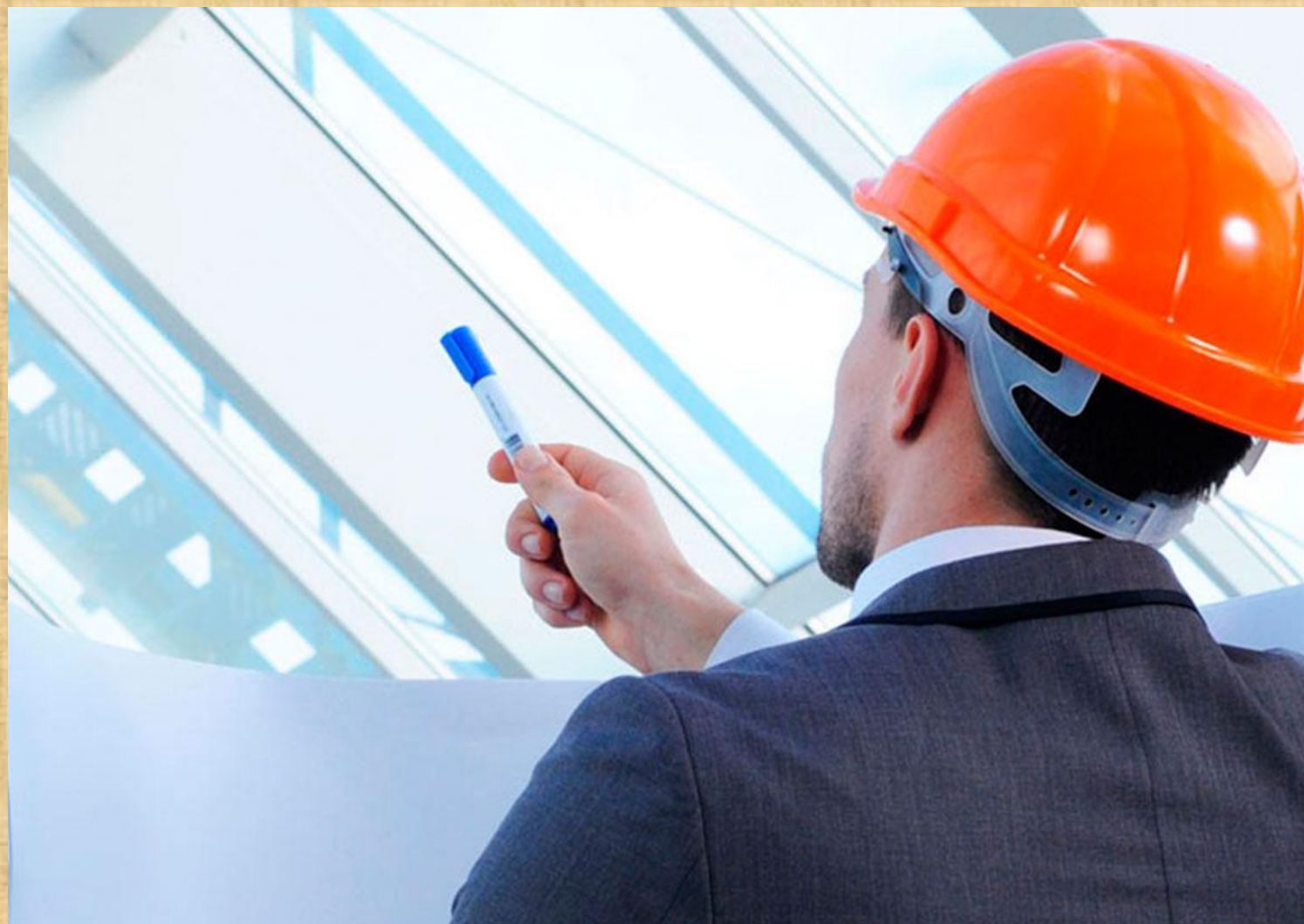
Необходимо выполнять регулярную смазку станка в соответствии с положениями руководства по эксплуатации. Во время работы на станке следует обращать внимание на очистку фильтра и поддержание состояния масла.



Наиболее частые неисправности и способы их исправления:

Описание неисправностей	Причины неисправностей	Методика устранения
Двигатель не запускается	Нет напряжения, Неисправный выключатель	Проверить наличие напряжения, заменить удлинитель
Сверло часто клинит в сторону	Ослабло напряжение ремня, сверло плохо зажато в патроне, патрон изношен	Отрегулировать натяжение ремня, затянуть патрон ключом, переточить сверло или заменить его

Охрана труда



Научная организация труда

Это система мероприятий, которые улучшают организацию рабочих мест, занимаются рационализацией методов труда, оптимизацией нормирования труда и подготовке рабочих кадров. К примеру выполняют рационализацию режимов труда и отдыха работников, предусмотрев дополнительные удлиненные регламентированные перерывы в течении рабочего дня.

Спасибо за внимание!