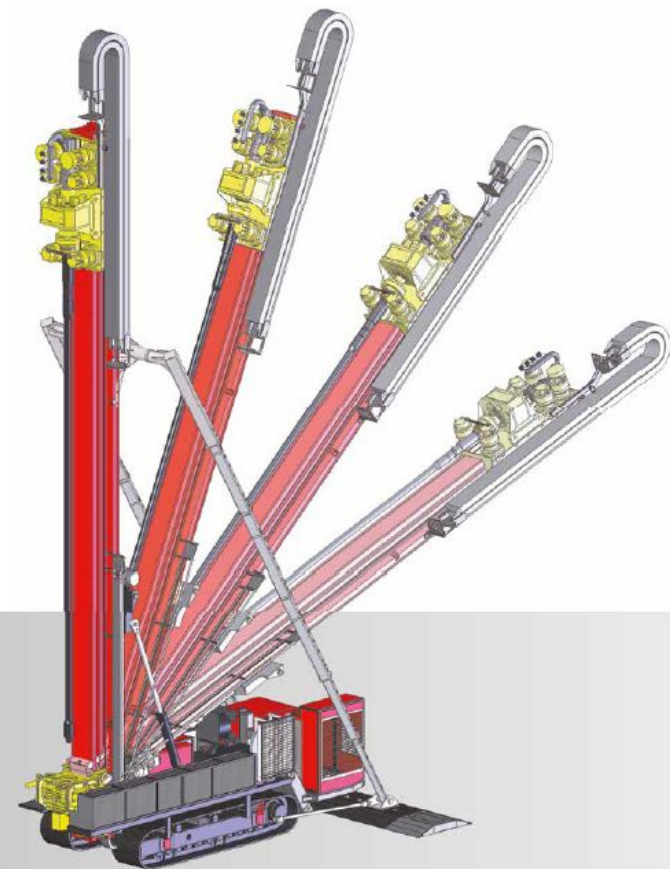
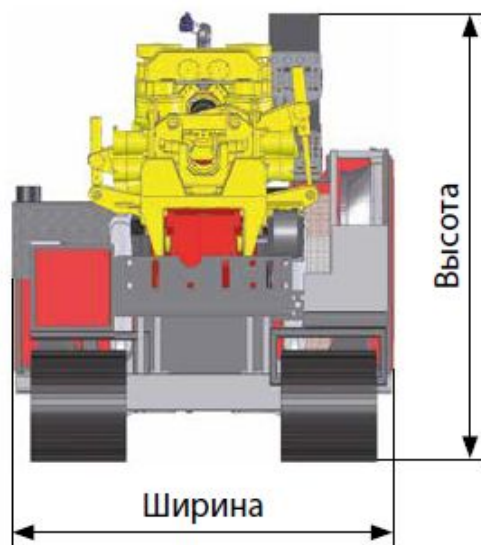
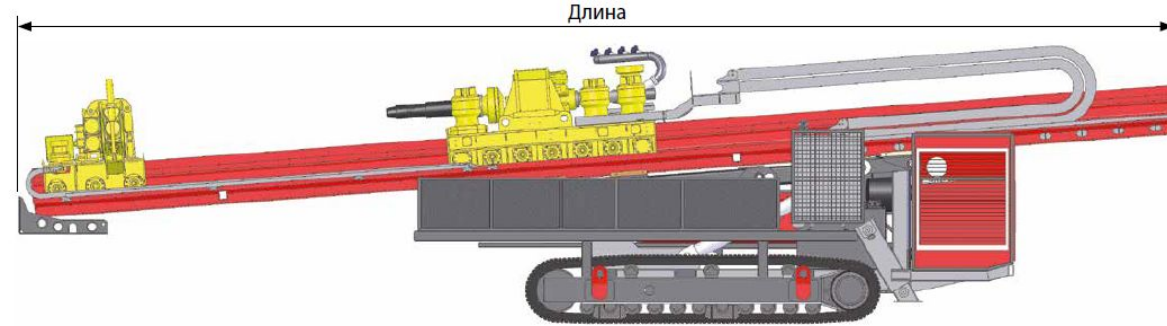




Багато функціональна
похило - скерована бурова
установка призначена для
буріння різного типу
свердловин.

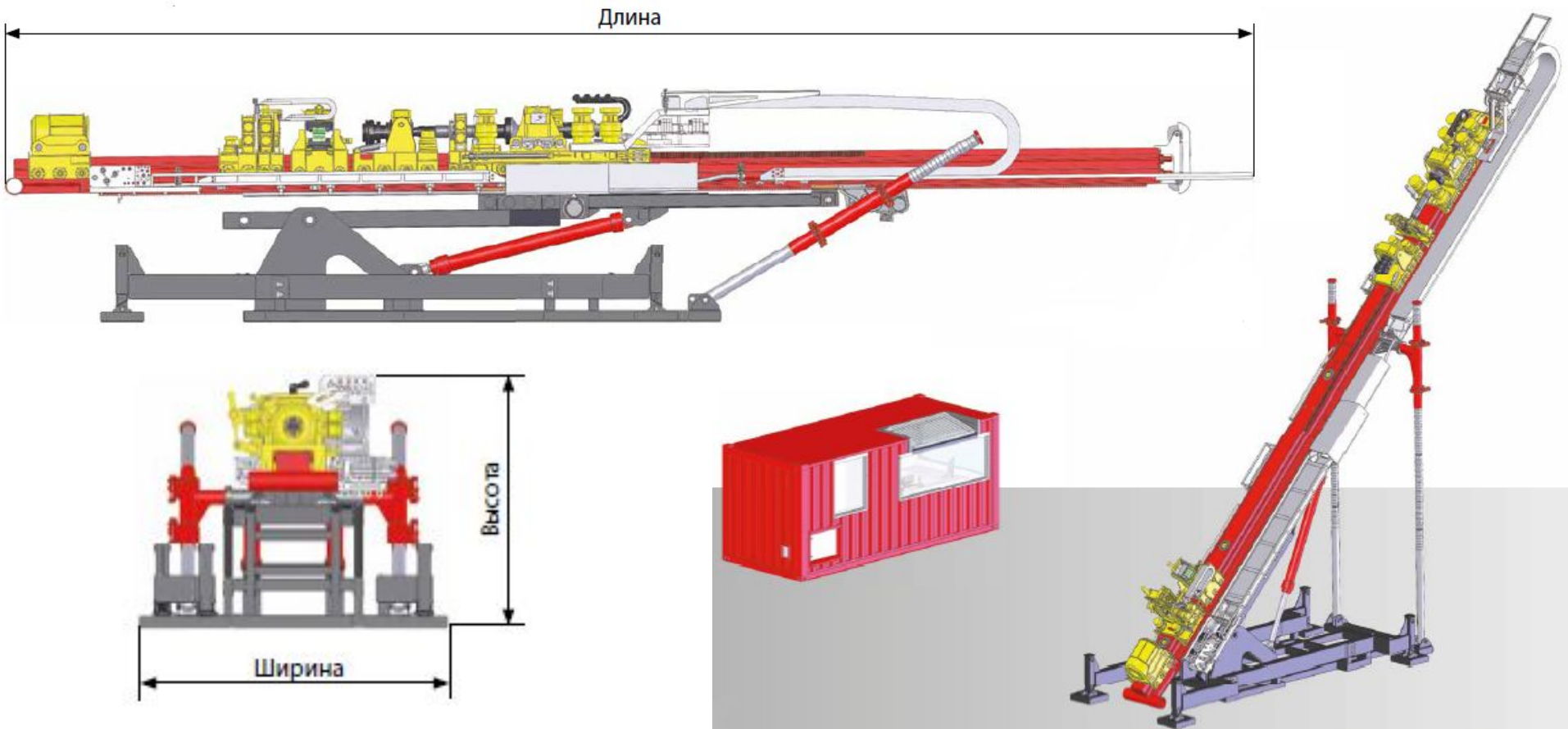
Буровая установка PV 40-100 МНБУ на гусеничном ходу для бурильных труб диапазон 2

	PV 40	PV 60	PV 80	PV 100
Тяговое усилие	40 т	60 т	80 т	100 т
Крутящий момент	33 кНм	33 кНм	33/50 кНм	50 / 70 кНм
Угол наклона	0°- 45°- 90°	0°- 45°- 90°	0°- 45°- 90°	0°- 45°- 90°
Мощность / двигатель	181 кВт	181 кВт	330 кВт	330 кВт
Макс. уровень шума	78 дБ (А)	78 дБ (А)	78 дБ (А)	78 дБ (А)
Транспортная длина	18 м	18 м	18 м	18 м
Транспортная ширина	2,5 м	2,5 м	2,5 м	2,5 м
Транспортная высота	3,2 м	3,2 м	3,2 м	3,2 м
Вес	36.000 кг	36.000 кг	38.000 кг	38.000 кг



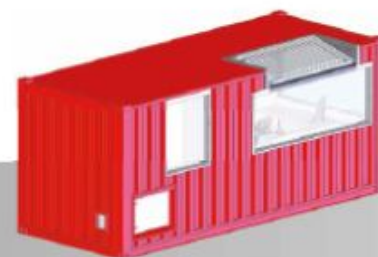
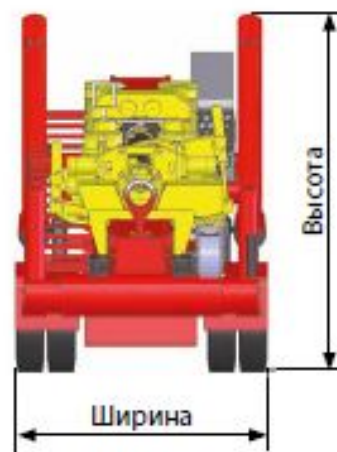
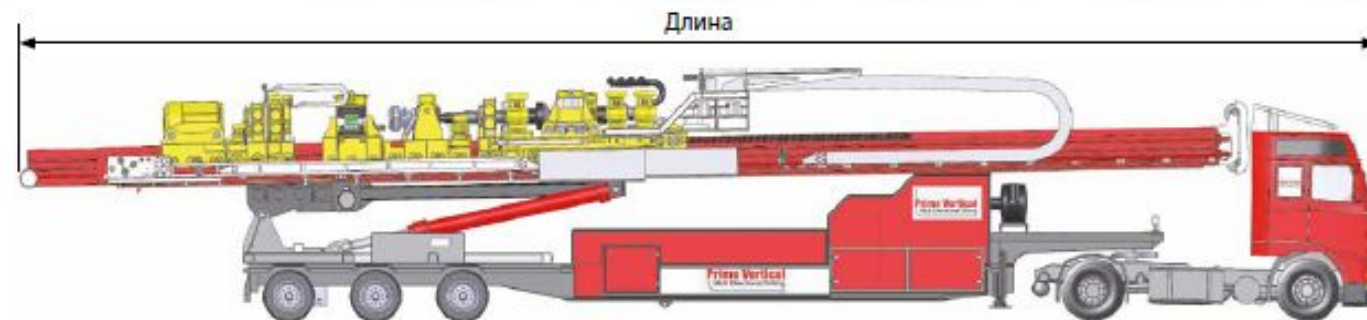
Буровая установка PV 100-500 МНБУ на стальной раме для бурильных труб диапазон 3

	PV 100	PV 150	PV 200	PV 250	PV 300	PV 400	PV 500
Тяговое усилие	100 т	150 т	200 т	250 т	300 т	400 т	500 т
Крутящий момент	50 / 70 кНм	50 / 70 кНм	70 / 90 кНм	70 / 90 кНм	90 / 120 кНм	90 / 120 кНм	90 / 120 кНм
Угол наклона	0°- 45°- 90°	0°- 45°- 90°	0°- 45°- 90°	0°- 45°- 90°	0°- 45°- 90°	0°- 45°- 90°	0°- 45°- 90°
Мощность / двигатель	330 / 470 кВт	330 / 470 кВт	330 / 470 кВт	330 / 470 кВт	470 / 570 кВт	470 / 940 кВт	470 / 940 кВт
Макс. уровень шума	78 дБ (А)	86 дБ (А)	86 дБ (А)	86 дБ (А)	86 дБ (А)	86 дБ (А)	86 дБ (А)
Макс. транспортная длина*	20,9 м	20,9 м	21,8 м	21,8 м	22,7 м	22,7 м	22,7 м
Макс. транспортная ширина*	2,5 м	2,5 м	2,5 м	2,5 м	2,5 м	2,5 м	2,5 м
Макс. транспортная высота*	3 м	3 м	3 м	3 м	3 м	3 м	3 м
Общий вес	59.600 кг	61.600 кг	64.200 кг	66.200 кг	69.900 кг	71.900 кг	77.900 кг



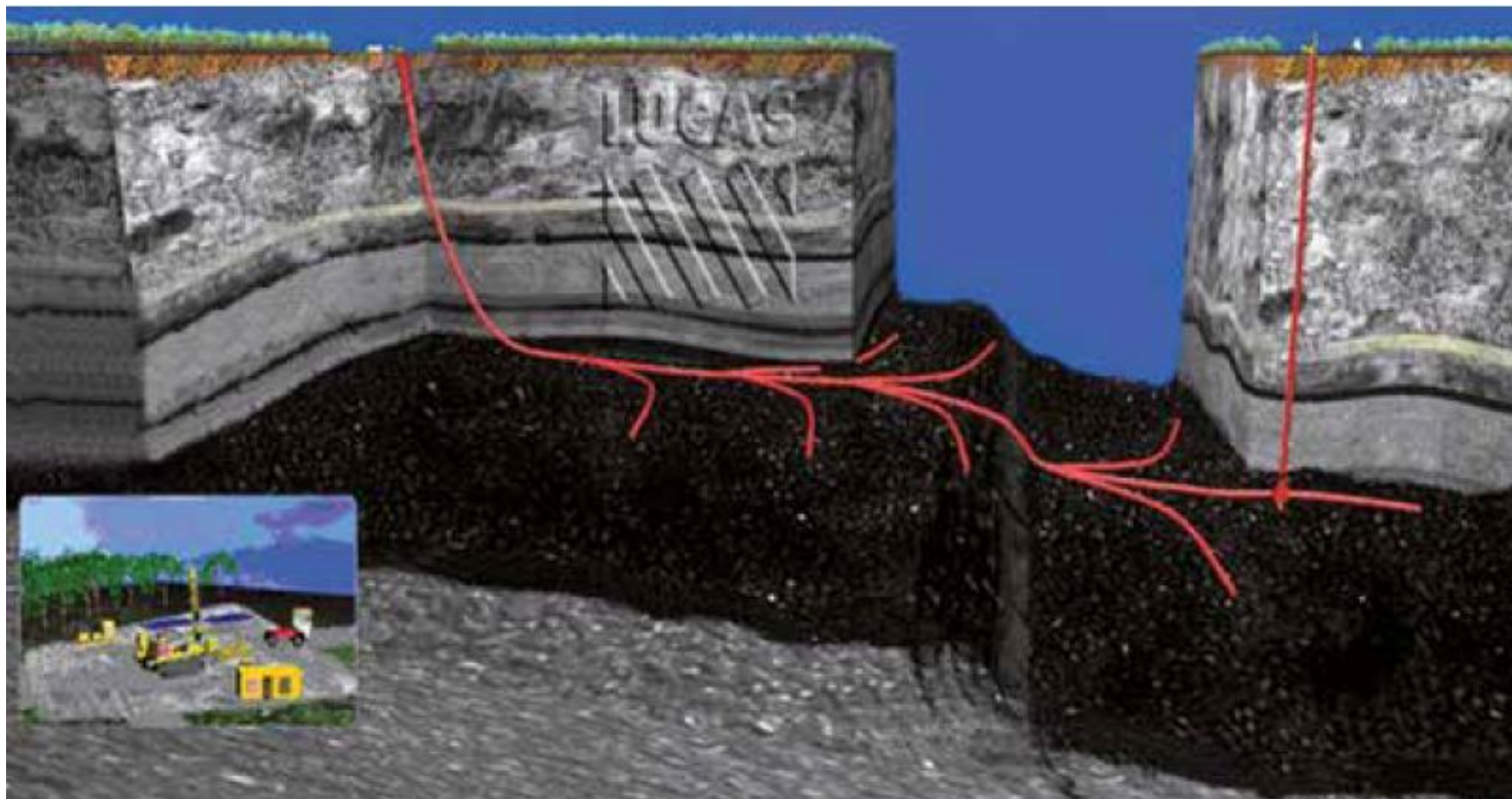
Буровая установка PD 100-500 МНБУ на трейлере для бурильных труб диапазон 3

	PD 100	PD 150	PD 200	PD 250	PD 300	PD 400	PD 500
Тяговое усилие	100 т	150 т	200 т	250 т	300 т	400 т	500 т
Крутящий момент	50 / 70 кНм	50 / 70 кНм	70 / 90 кНм	70 / 120 кНм	90 / 150 кНм	120 / 150 кНм	120 / 180 кНм
Угол наклона	0°- 45°- 90°	0°- 45°- 90°	0°- 45°- 90°	0°- 45°- 90°	0°- 45°- 90°	0°- 45°- 90°	0°- 45°- 90°
Мощность / двигатель	330 / 470 кВт	330 / 470 кВт	330 / 470 кВт	330 / 470 кВт	470 / 570 кВт	470 / 940 кВт	470 / 940 кВт
Макс. уровень шума	78 дБ (А)	86 дБ (А)	86 дБ (А)	86 дБ (А)	86 дБ (А)	86 дБ (А)	86 дБ (А)
Транспортная длина	20,9 м	20,9 м	21,8 м	21,8 м	22,7 м	22,7 м	22,7 м
Транспортная ширина	2,5 м	2,5 м	2,5 м	2,5 м	2,5 м	2,5 м	2,5 м
Транспортная высота	2,8 м	2,8 м	2,8 м	2,8 м	2,8 м	2,8 м	2,8 м
Вес	28.000 кг	28.000 кг	32.000 кг	32.000 кг	39.000 кг	39.000 кг	39.000 кг

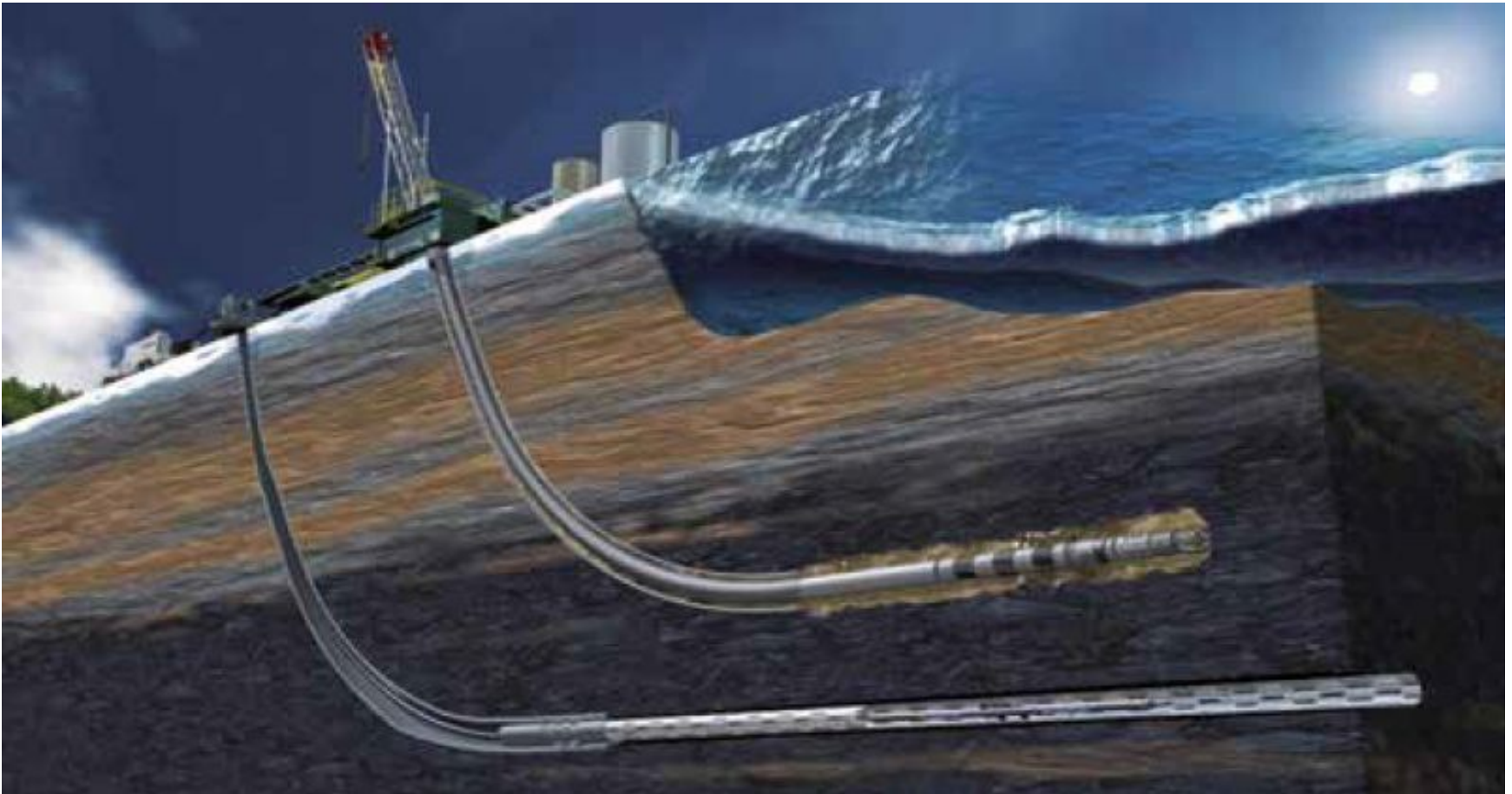




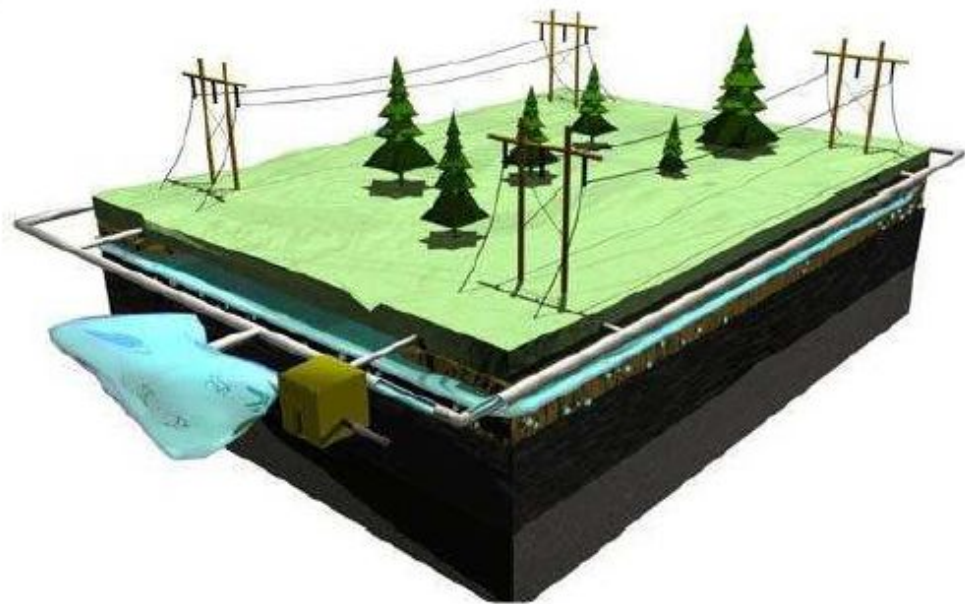
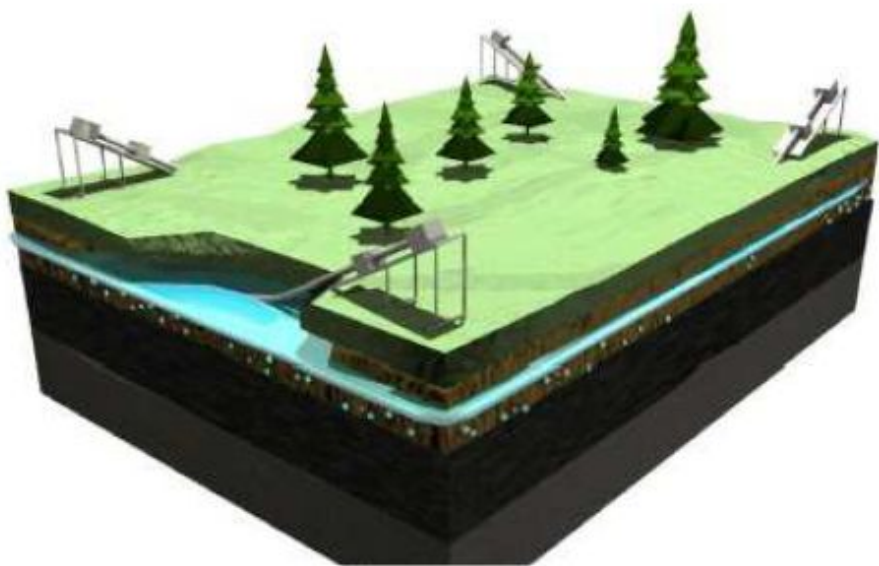
Дегазація вугільних пластів, видобуток метана



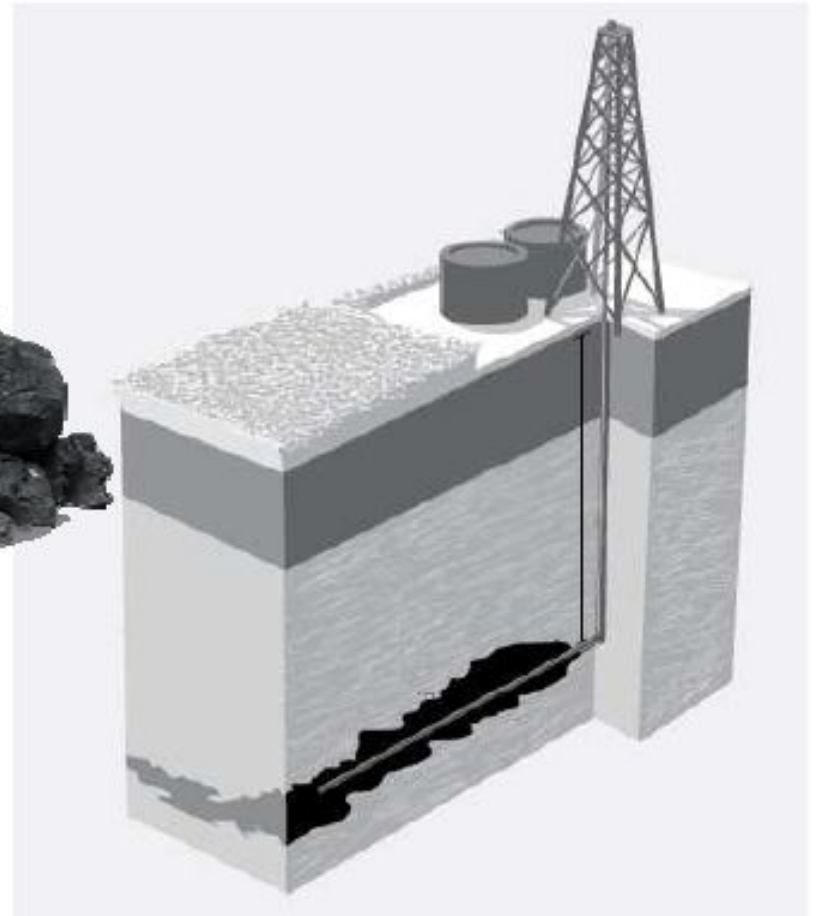
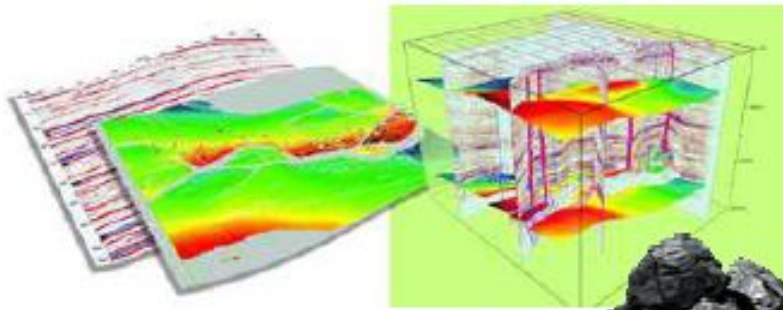
Видобуток природних бітумів, сланцевої нафти



Будівництво дренажної системи



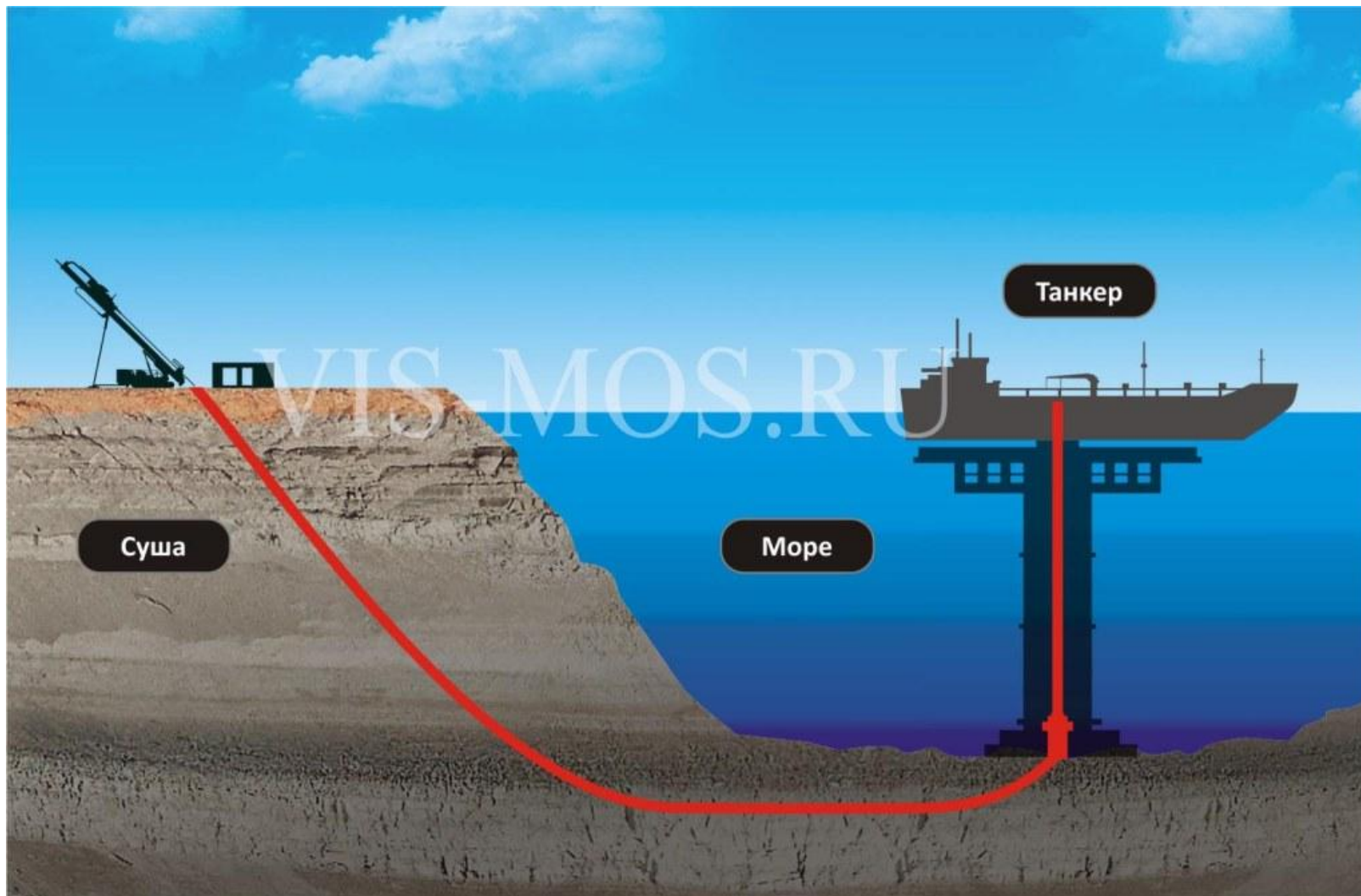
Розвідка вуглеводневої сировини



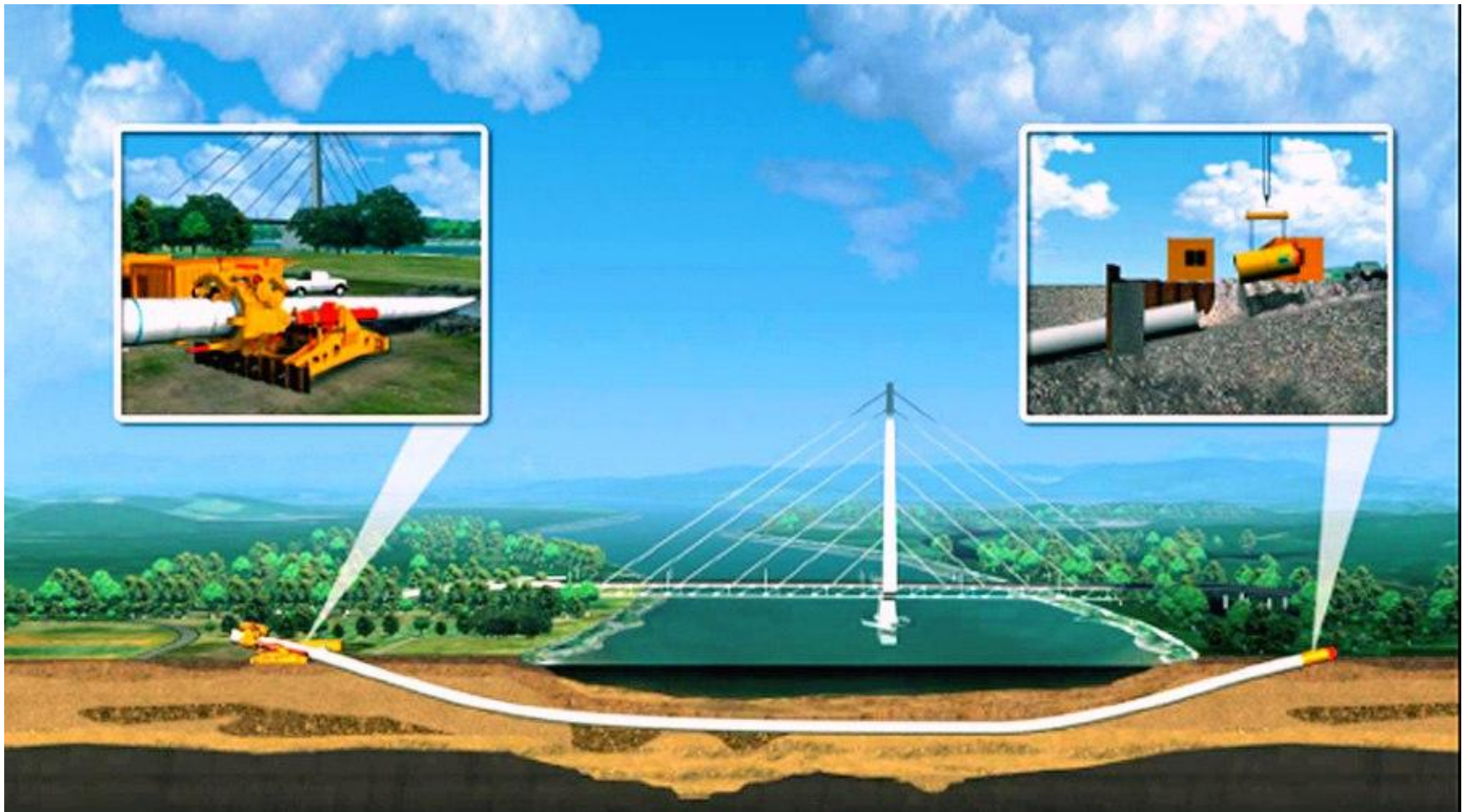
Розвідка і видобуток вуглеводневої сировини в прибережній зоні шельфу



Облаштування виходів в море для вантажних терміналів сирої нафти



Прокладення трубопроводів під річками



Технічна характеристика бурової установки МНБУ

Розміри:

Довжина - 19 м

Ширина - 3,2 м

Висота - 3,6 м

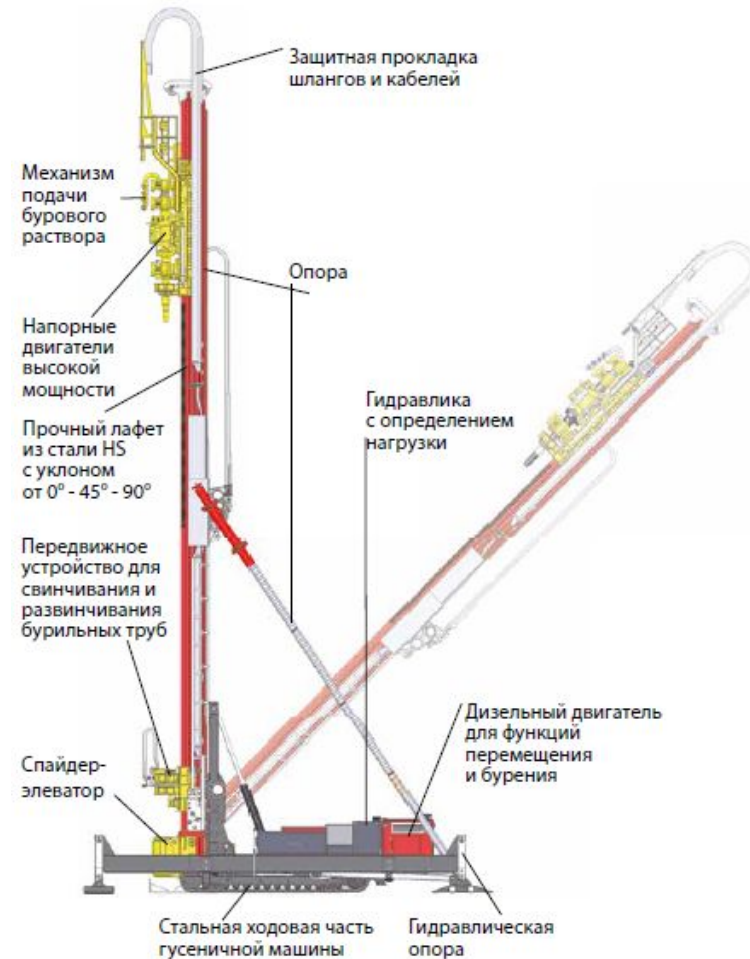
Вага (на гусеничній базі) – 43 т

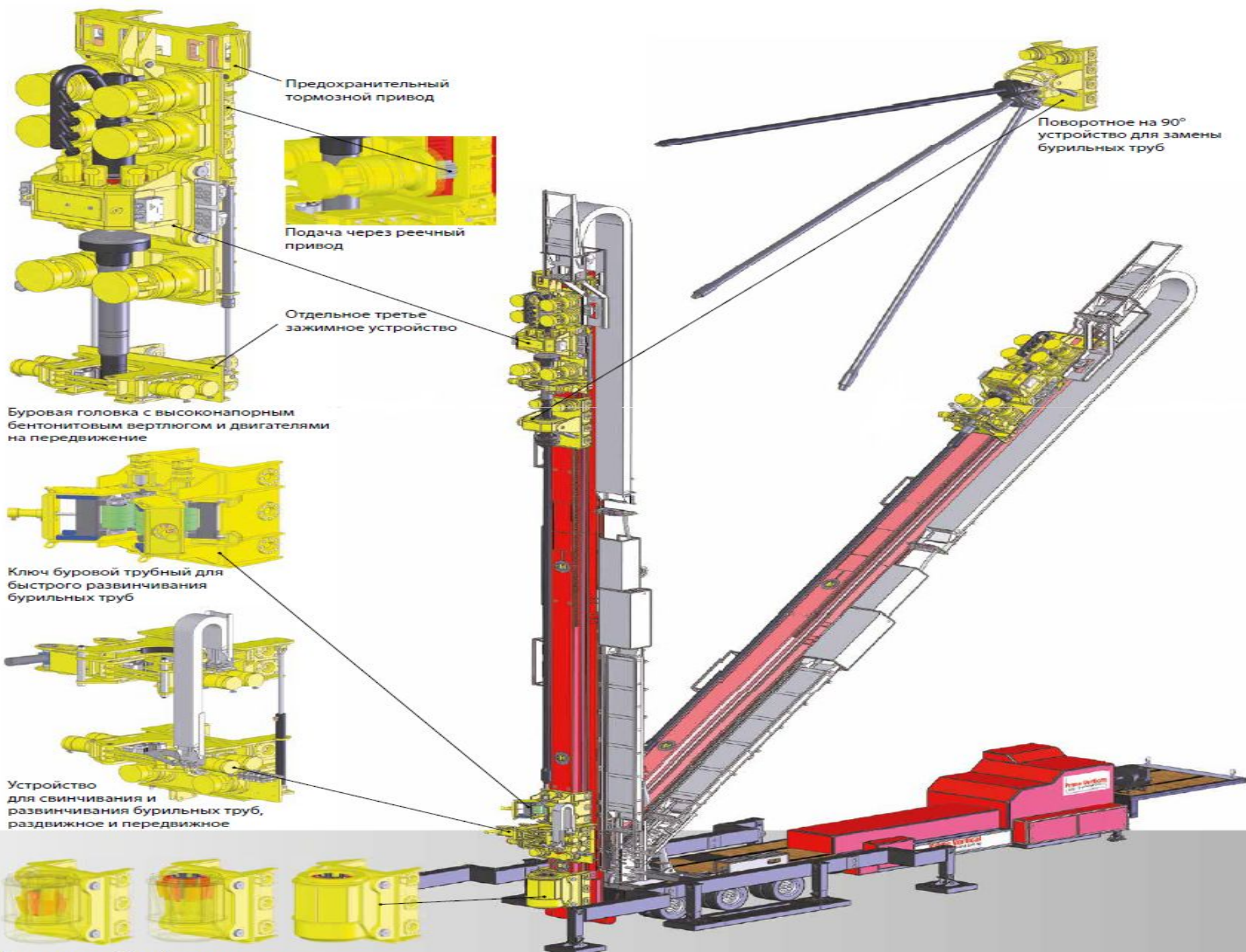
Дизайн:

- подача через пристрій Rack & Pinion;
- довжина бурової штанги 10 м, довжина подачі 11 м;
- електричні двигуни потужністю 470 кВт;
- тягове зусилля 1.500 Н
- крутний момент 70.000 Нм

Бурова мачта:

- сила тяги/ тиск 1.500 кН
- довжина подачі 11.000 мм;
- 6 двигунів подачі
- швидка подача під час заміни бурових штанг
- швидкість подачі 0 – 25 м/хв
- нахил при бурінні 16-90 за допомогою гідравлічного циліндру





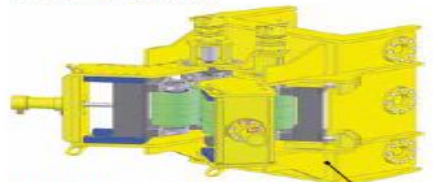
Предохранительный тормозной привод



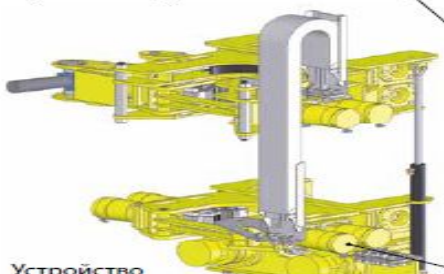
Подача через ременный привод

Отдельное третье зажимное устройство

Буровая головка с высоконапорным бентонитовым вертлюгом и двигателями на передвижение



Ключ буровой трубный для быстрого развинчивания бурильных труб



Устройство для свинчивания и развинчивания бурильных труб, раздвижное и передвижное

Поворотное на 90° устройство для замены бурильных труб



Гидравлический спайдер-элеватор

Гідравлика:

- Гідравлічні насоси високого тиску з регулюванням зміни навантаження 1.000 літрів на хвилину в цілому – 4 шт;
- блок масляного кондиціонера з окремим контуром і регулюванням температури
- потужність охолодження мінімум 40 кВт;
- пропорціональне регулювання подачі, зворотнього руху і крутного моменту
- центральна вимірююча пластина для контролю системи;
- великий виміру навантаження;
- великий відкалібрований гідравлічний масляний бак на 1.000 літрів;
- зовнішні обігрів;



Силова обертова головка

Крутний момент:

Перший привід: 70.000 Нм – 41 об./хв

Другий привід; 35.000 Нм – 82 об./хв

-Вертлюг 4”

- рухомий привідний вал 70 мм

- швидкість ругулюється поступово

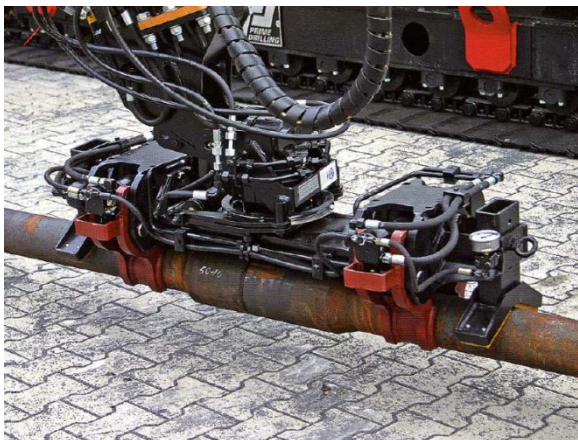
- крутний момент налаштовується поступово



Силова установка (20 фунтів)

- Двигун 480 кіловат, який складається з 4 електродвигунів потужністю 120 кВт
- понад поглинання шуму
- регулювання крутного моменту за допомогою потенціометра
- електричний контроль двигуна з автоматичним виключенням





Подача бурових штанг:

- Автоматичний маніпулятор
для бурових штанг 1.000 кг



**Автоматична змазка
штанг**

З гідравлічним проводом



**Вертлюг для буріння Western
4" шланга**

З промивкою бурового розчину
з колектором

Плавне перміщення від 8° - 45° - 90°

