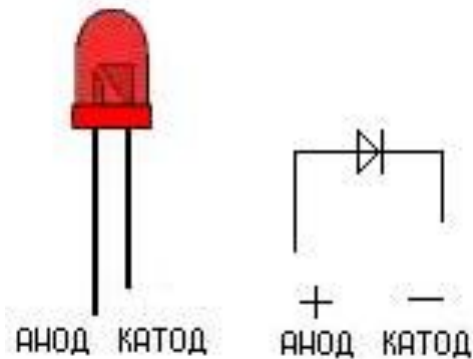


СВЕТОДИОДНАЯ МАТРИЦА

Светодиоды, или светоизлучающие диоды (СИД, в английском варианте LED — light emitting diode)— полупроводниковый прибор, излучающий некогерентный свет при пропускании через него электрического тока. Работа основана на физическом явлении возникновения светового излучения при прохождении электрического тока через р-п-переход. Цвет свечения (длина волны максимума спектра излучения) определяется типом используемых полупроводниковых материалов, образующих р-п-переход.



СВЕТОДИОД ИМЕЕТ ДВА ВЫВОДА, ОДИН ИЗ КОТОРЫХ КАТОД ("МИНУС"), А ДРУГОЙ - АНОД ("ПЛЮС").



1. ИМЕЕТСЯ ОДИН СВЕТОДИОД, КАК ЕГО ПОДКЛЮЧИТЬ ПРАВИЛЬНО В САМОМ ПРОСТОМ СЛУЧАЕ?

Имеется светодиод с рабочим напряжением 3 вольта и рабочим током 20 мА. Необходимо подключить его к источнику с напряжением 5 вольт.

$$R = U_{\text{гасящее}} / I_{\text{светодиода}}$$

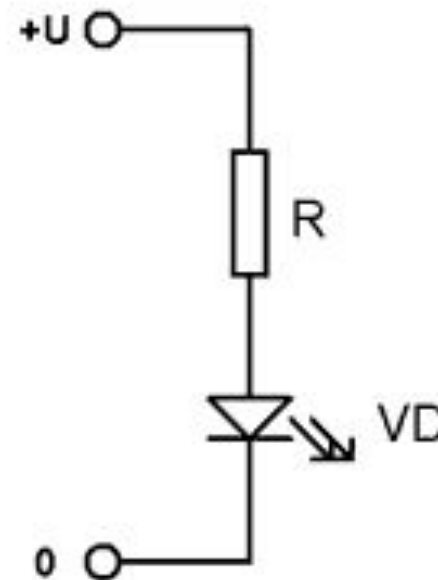
$$U_{\text{гасящее}} = U_{\text{питания}} - U_{\text{светодиода}}$$

$$U_{\text{питания}} = 5 \text{ В}$$

$$U_{\text{светодиода}} = 3 \text{ В}$$

$$I_{\text{светодиода}} = 20 \text{ мА} = 0.02 \text{ А}$$

$$R = (5 - 3) / 0.02 = 100 \text{ Ом} = 0.1 \text{ кОм}$$



2. КАК ПОДКЛЮЧИТЬ НЕСКОЛЬКО СВЕТОДИОДОВ?

Имеются светодиоды с рабочим напряжением 3 вольта и рабочим током 20 мА. Надо подключить 3 светодиода к источнику 15 вольт.

$$R = U_{\text{гасящее}} / I_{\text{светодиода}}$$

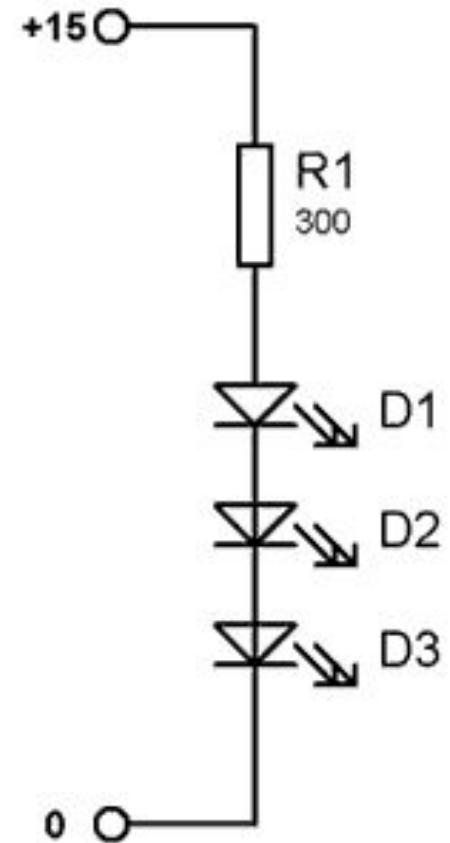
$$U_{\text{гасящее}} = U_{\text{питания}} - N * U_{\text{светодиода}}$$

$$U_{\text{питания}} = 15 \text{ В}$$

$$U_{\text{светодиода}} = 3 \text{ В}$$

$$I_{\text{светодиода}} = 20 \text{ мА} = 0.02 \text{ А}$$

$$R = (15 - 3 * 3) / 0.02 = 300 \text{ Ом} = 0.3 \text{ кОм}$$



Пусть имеются светодиоды с рабочим напряжением 3 вольта и рабочим током 20 мА. Надо подключить 4 светодиода к источнику 7 вольт

Пусть имеются светодиоды с рабочим напряжением 3 вольта и рабочим током 20 мА. Надо подключить 4 светодиода к источнику 7 вольт

Производим расчет: 4 светодиода на 3 вольта = 12 вольт, значит нам не хватит напряжения для последовательного подключения светодиодов, поэтому будем подключать их последовательно-параллельно. Аналогично предыдущим пунктам делаем расчет токоограничительных резисторов для каждой ветви.

$$R = U_{\text{гасящее}} / I_{\text{светодиода}}$$

$$U_{\text{гасящее}} = U_{\text{питания}} - N * U_{\text{светодиода}}$$

$$U_{\text{питания}} = 7 \text{ В}$$

$$U_{\text{светодиода}} = 3 \text{ В}$$

$$I_{\text{светодиода}} = 20 \text{ мА} = 0.02 \text{ А}$$

$$R = (7 - 2 * 3) / 0.02 = 50 \text{ Ом} = 0.05 \text{ кОм}$$

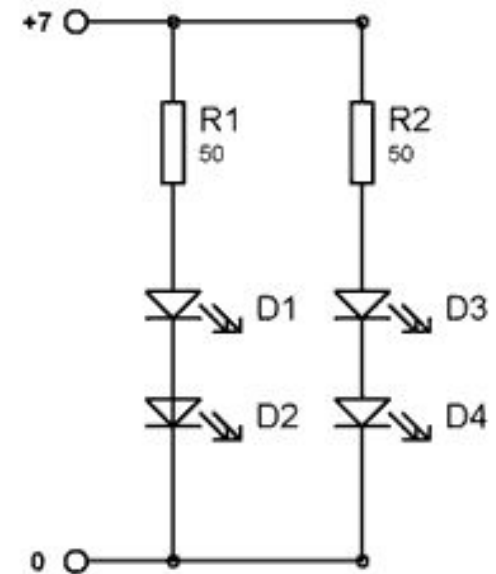


СХЕМА ДЛЯ ЭЛЕКТРОМОНТАЖА СВЕТОДИОДОВ

