

**МОУ «НОВОКЛЕНСКАЯ СОШ»
ПЕРВОМАЙСКОГО РАЙОНА ТАМБОВСКОЙ ОБЛАСТИ**

**Тема урока:
«Средства пожаротушения и правила
пользования ими.
Огнетушители. Их типы и особенности.»**

**учитель ОБЖ
Умрихина Надежда Михайловна**

Цели урока: рассказать учащимся о средствах пожаротушения, привить элементарные навыки борьбы с огнем, научить учащихся пользоваться огнетушителями, повторить правила эвакуации из здания школы.



Проверка домашнего задания

В КВАРТИРЕ ВОЗНИК ПОЖАР. Нет возможности покинуть квартиру.	Почему это нужно сделать? Объясните.
Позвонить в пожарную охрану, назвать свой адрес и сказать, что выход на лестницу закрыт	
Закрывать двери в квартиру, заткнуть все щели и вентиляционные отверстия тряпками	
Создать запас воды в ванной комнате	
Закрыться в дальней от входа комнате	
Приготовиться подавать сигналы спасателям куском яркой ткани с балкона или фонариком из комнаты (если дым снаружи)	
Если концентрация дыма высока или резко повысилась температура, выйти на балкон, плотно прикрыв за собой дверь. Захватить с собой намоченное одеяло или другую плотную ткань, чтобы защититься от огня в случае его проникновения через окно или дверь	
Если у вас нет балкона, остается последний рискованный шанс: встать на подоконник (выступ, карниз), держаться за стену и ожидать спасателей	



Римский император Октавиан

Средства пожаротушения



Средства пожаротушения



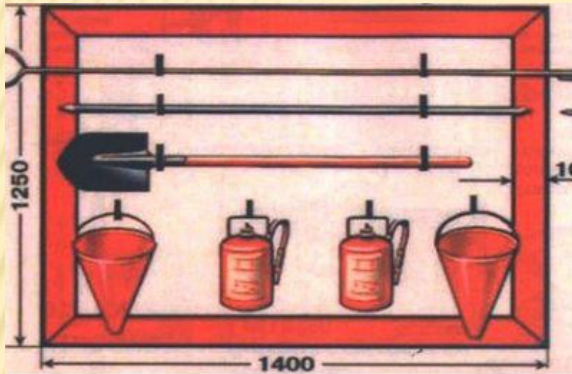
Средства пожаротушения



Средства пожаротушения



Пожарный щит

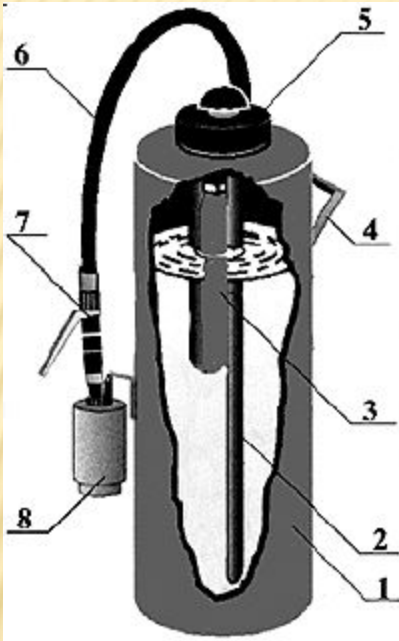


Пожарный щит



Огнетушители

Огнетушители воздушно-пенные ОВП-10



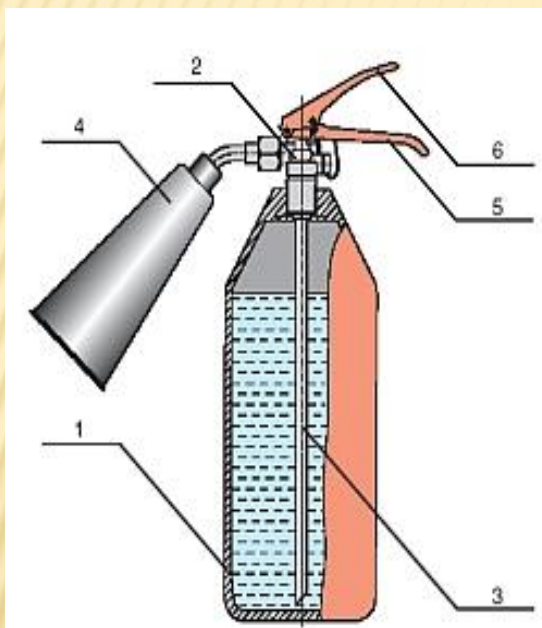
Огнетушитель приводится в действие ударом по пусковой кнопке.

Воздушно-пенные огнетушители состоят из: корпуса 1, наполненного огнетушащим веществом (водным раствором заряда на основе вторичных алкилсульфатов); сифонной трубки 2; баллончика высокого давления с рабочим газом 3 (БВД); ручки для переноски огнетушителя 4; головки 5 с кнопкой запуска; гибкого шланга 6, на конце которого заперно-пусковое устройство (ЗПУ) пистолетного типа 7 для управления подачей огнетушащего вещества и насадок 8 для получения пены.



Огнетушители

УО-2, УО-5 - углекислые огнетушители.



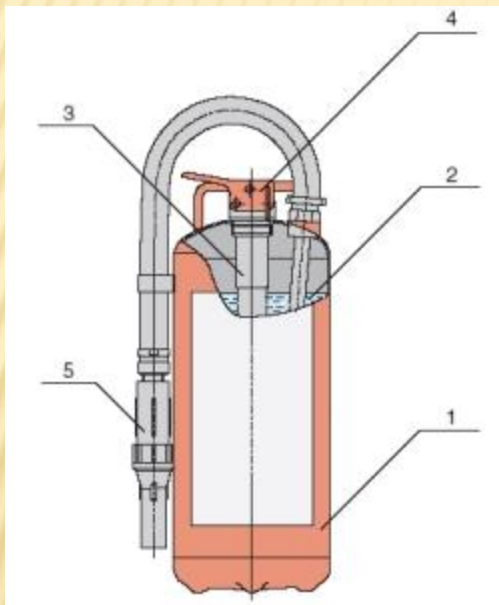
Чтобы привести в действие такой огнетушитель, необходимо поднести его к месту пожара, повернуть раструб в нужном направлении и открыть запорный вентиль, направив струю в очаг горения.



1. Стальной баллон
2. Запорно-пусковое устройство (ЗПУ)
3. Сифонная трубка
4. Раструб
5. Ручка для переноски огнетушителя
6. Рычаг ЗПУ

Огнетушители

Огнетушители переносные порошковые с баллонами сжатого газа ОП-5(б) и ОП-10(б)



Огнетушитель приводится в действие при нажатии на пусковой рычаг, в рабочем положении огнетушитель следует держать только вертикально, не переворачивая его.

1. Корпус
2. Огнетушащее вещество
3. Газогенератор
4. Запорно-пусковое устройство
5. Пистолет-распылитель



Огнетушители

Огнетушители жидкостные (ОЖ) ОЖ-5 и ОЖ-10



Огнетушители

Огнетушители аэрозольные

Для приведения в действие необходимо установить его на твердую поверхность, резким ударом по кнопке проколоть мембрану и направить струю на пламя



Огнетушители

Самосрабатывающие ОСП



Решение практических ситуаций

Ситуации
1. В доме загорелась электропроводка
2. Упала на пол и загорелась керосиновая лампа.
3. Выключили пенный огнетушитель. Пена не поступает.
4. Возникший в квартире пожар удалось потушить своими силами. Ваши дальнейшие действия.
5. Каков порядок выхода из очага пожара по задымленной лестничной клетке.
6. Вы в горящем помещении, из которого выйти невозможно.
7. Как дать знать пожарным о своем местонахождении.
8. Загорелась новогодняя елка.
9. Загорелись вещи на балконе.

Действия

Выключить или, при невозможности, вывернуть пробки (выключить предохранители) и тушить.

Тушить водой нельзя, надо быстро накрыть плотной мокрой тканью.

Засорился при длительном неиспользовании срыск. Огнетушитель необходимо сильно встряхнуть. Если это не помогает, следует прочистить срыск шпилькой, подвешенной к ручке огнетушителя.

Вызвать по телефону "01" пожарных, чтобы специалисты убедились в отсутствии скрытых источников пожара.

Выходить пригнувшись или ползком, раскрывать или выбить стекла в окнах на площадках, закрыв нос и рот мокрым полотенцем.

Закрывать дверь, полить ее водой, законопатить щели мокрой тряпкой, лечь на пол и дышать через мокрое полотенце.

Подойти к окну.

Немедленно покинуть помещение.

1. Сообщить о пожаре в пожарную охрану.
2. Немедленно приступить к тушению пожара всеми имеющимися средствами, т. к. огонь быстро распространится на соседние балконы и лоджии.
3. Если вам не удастся ликвидировать пожар своими силами, плотно закрыть балконную дверь, выйти из квартиры и немедленно сообщить о пожаре соседям.

Домашнее задание

Средства тушения пожаров.

Литература и ресурсы

- <http://kgzn.volgadmin.ru/Security/Security.aspx?idp=4>
- http://blooming.ucoz.ru/publ/sovety/na_zametku/pozhar/3-1-0-175
- <http://6642204.ru/catalog/faereqvipment/extinguishers/automatic/>
- Митрофанов А. М., Аделев А. И., Киселев Ю. П. ОБЖ. 5 класс. Учебное пособие, Тамбов, 2002 г
- Павлова О. В., Попова Г П. Пожарная безопасность. Конспекты занятий и классных часов в 5—11 классах. Волгоград. 2006 г