

Министерство образования и науки Российской Федерации  
Федеральное государственное бюджетное образовательное учреждение  
высшего профессионального образования  
«Петрозаводский государственный университет»  
(ПетрГУ)

**Выпускная квалификационная работа**  
**Тема: Реконструкция электрической**  
**части подстанции ПС-71 «Онега»**

Выполнила студентка группы «21419»  
по направлению: 13.03.02  
«Электроэнергетика и электротехника»  
Кожина Кристина Николаевна  
Научный руководитель: Едомина Ольга  
Васильевна

## **Цель работы:**

Целью данного проекта является разработка рационального варианта электроснабжения потребителей и увеличение отпускаемой мощности.

## **Задачи работы:**

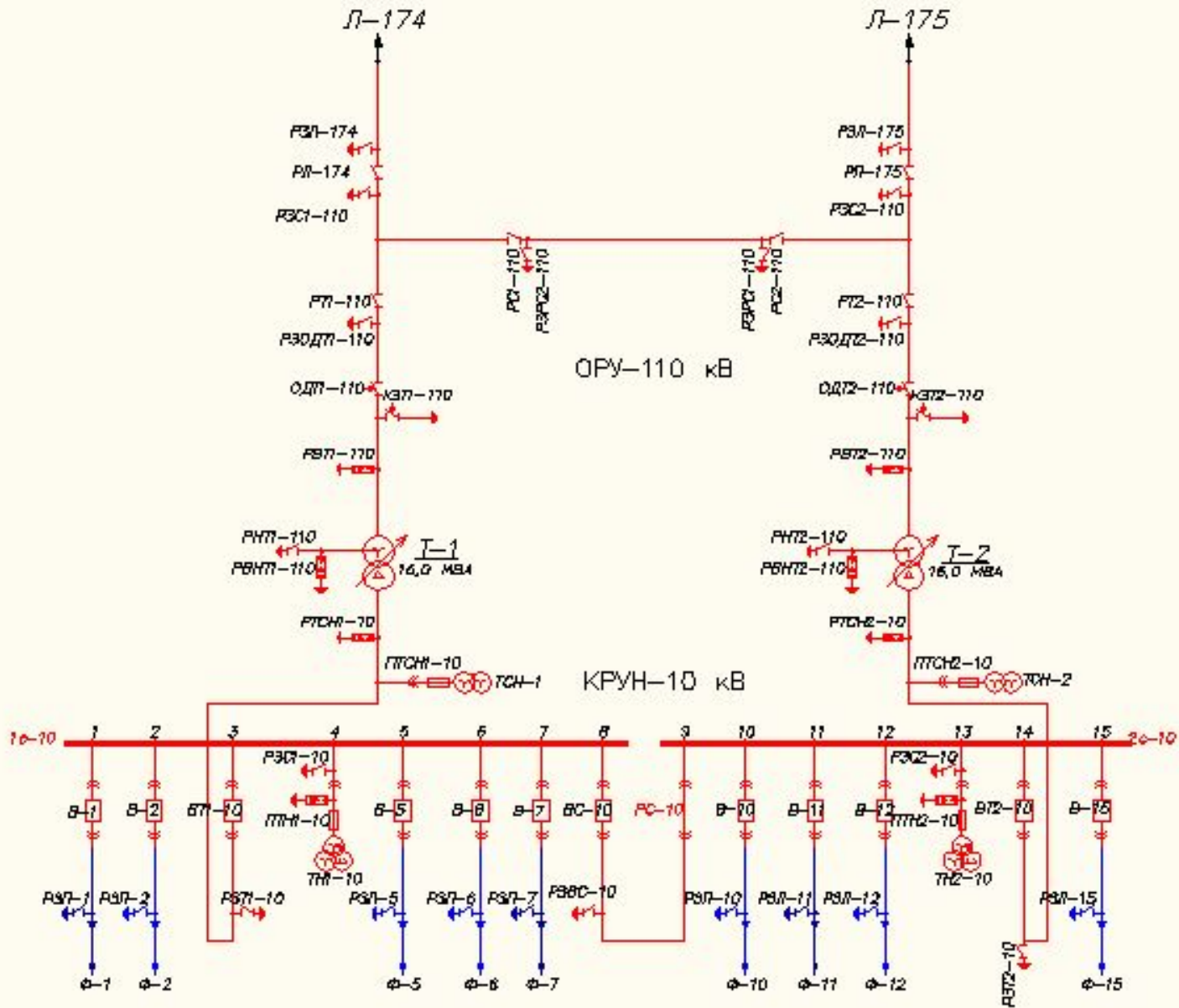
- ✓ Замена силовых трансформаторов на более мощные
- ✓ Замена в цепях 110 кВ силовых трансформаторов отделители и короткозамыкатели на элегазовые выключатели.
- ✓ Замена РУ-10 кВ на КРУН-10 кВ блочно-модульного исполнения, укомплектованного вакуумными выключателями.
- ✓ Укомплектовать все присоединения 10 и 110 кВ современными устройствами релейной защиты и автоматики на основе микропроцессорной техники.

# Описание объекта

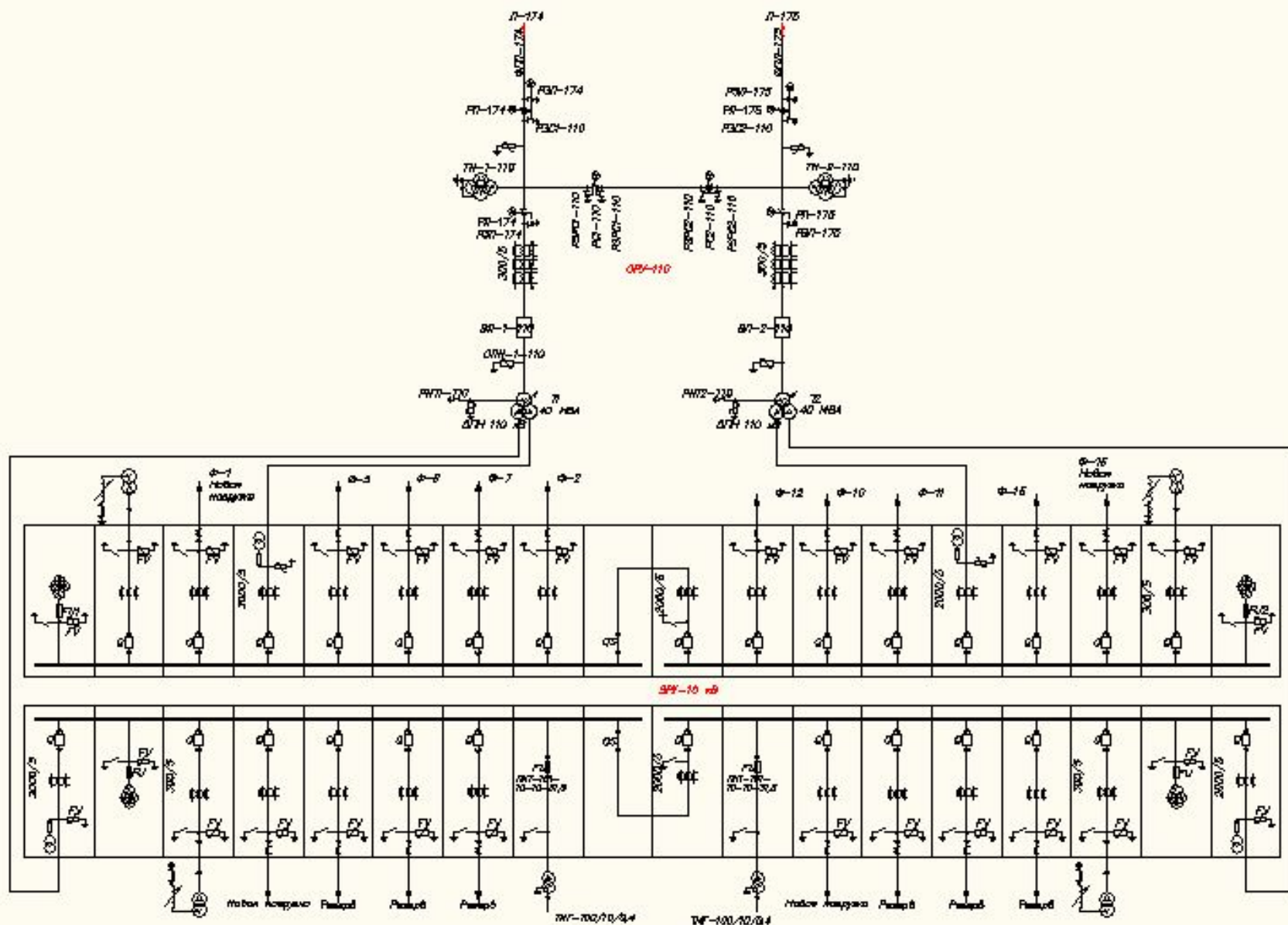
Реконструируемая подстанция расположена в г. Петрозаводске, в жилом районе «Древлянка», на улице Хейкконена. Электроснабжение подстанции осуществляется по двум одноцепным воздушным линиям (Л-174, Л-175) на напряжении 110кВ. ПС-71 присоединяется ответвлениями к ВЛ 110 кВ ПС 220/110 кВ Древлянка - Петрозаводская ТЭЦ. Данный район является динамически развивающимся.

В настоящее время на ПС-71 установлены два трансформатора 110/10 кВ мощностью 16 МВ·А каждый, на перспективу с учетом возможности присоединения потребителей сооружаемой жилой и общественно-деловой застройки Древлянка-8 г. Петрозаводска устанавливаем два силовых трансформатора мощностью 40 МВ·А марки ТРДН напряжением 110/10 кВ.

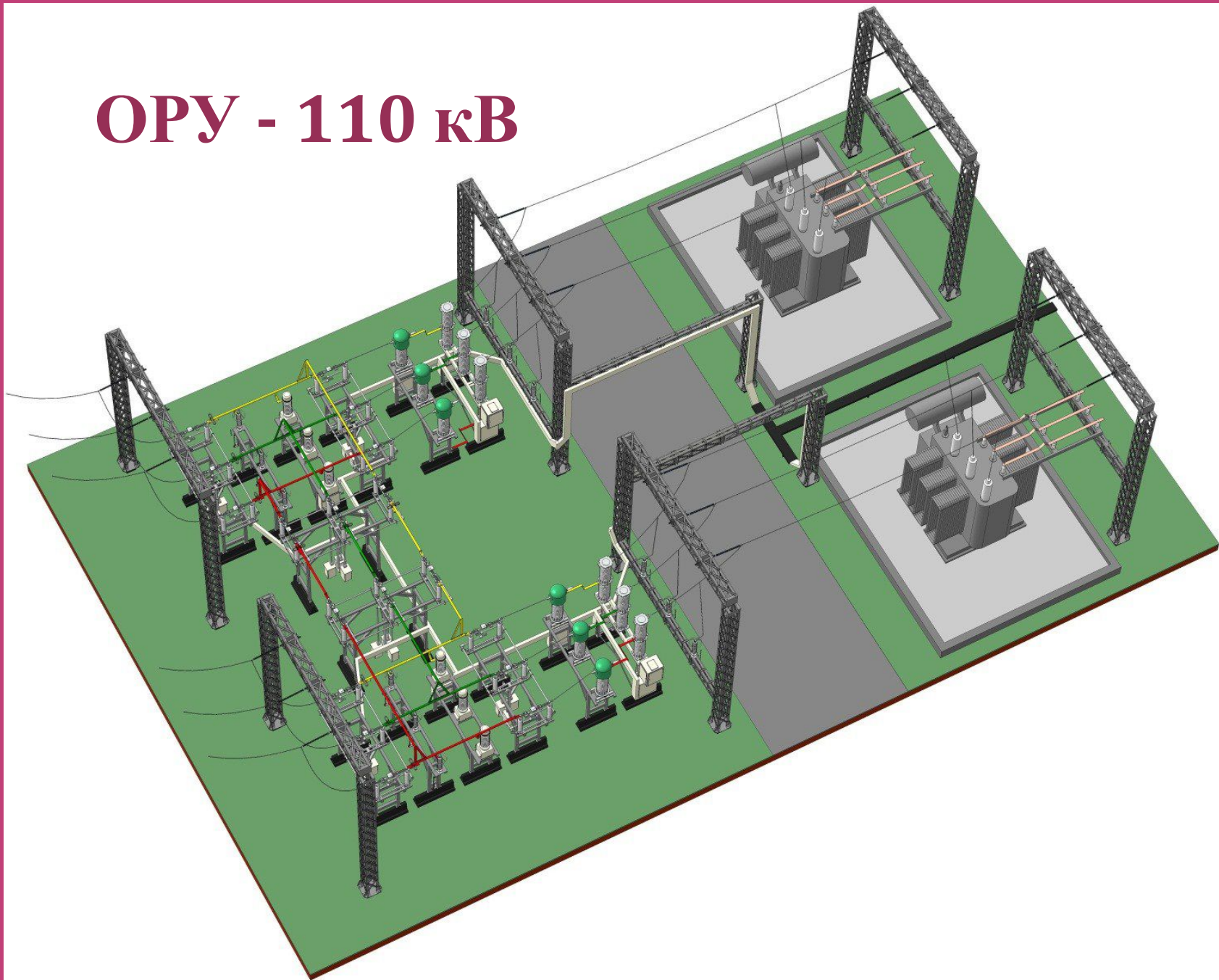
Однолинейная электрическая схема ПС-71 110/10 кВ  
до реконструкции



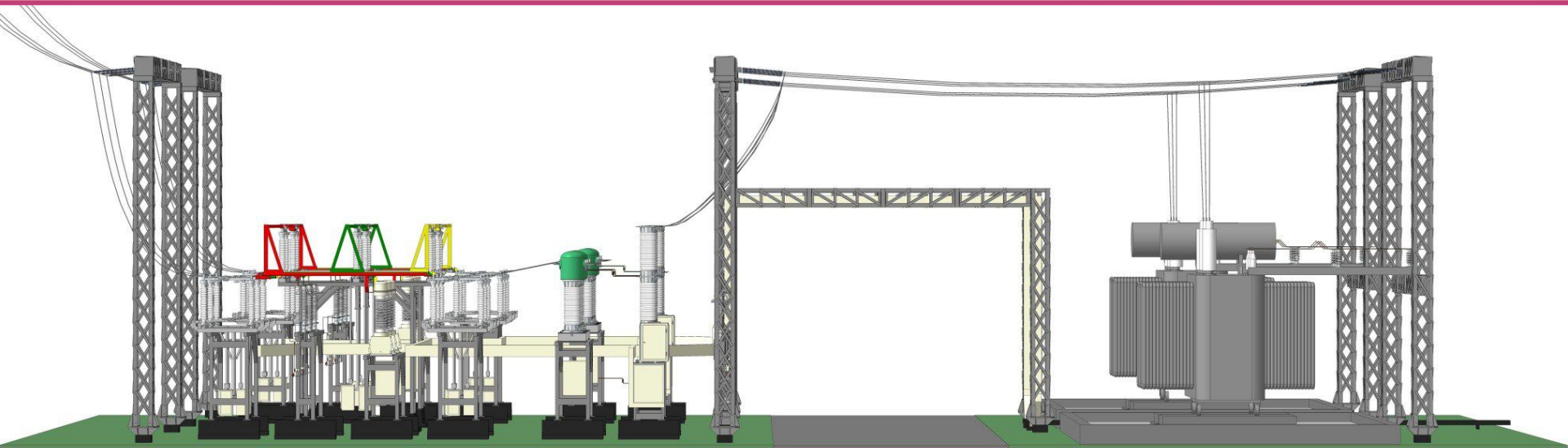
Однолинейная электрическая схема ПС-71 "Снего" 110/10 кВ после реконструкции



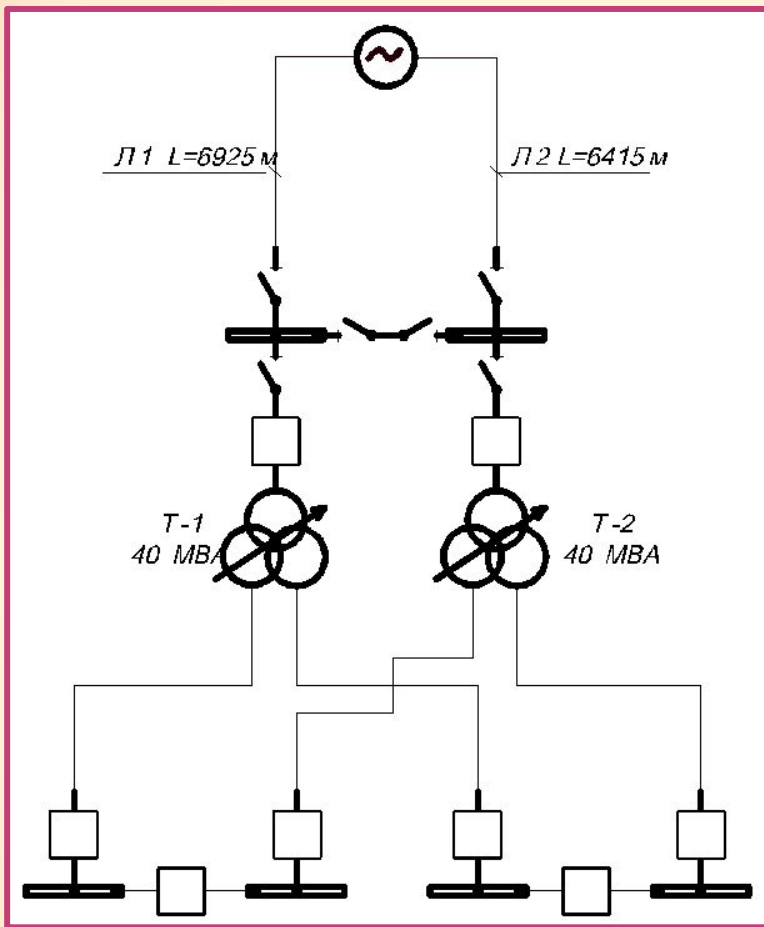
# ОРУ - 110 кВ



# ОРУ - 110 кВ



# Расчет токов короткого замыкания



Принципиальная расчетная схема

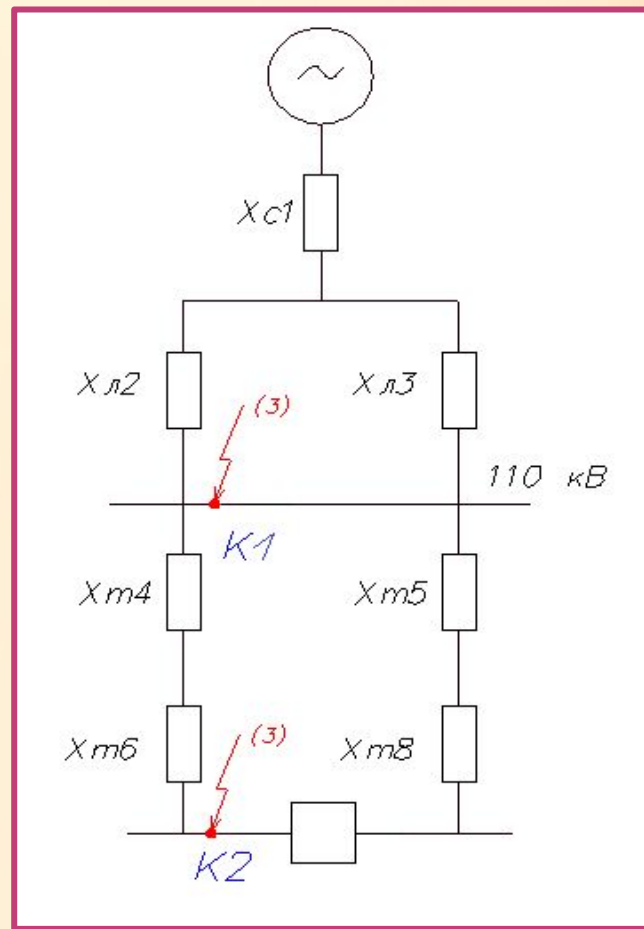


Схема замещения



# Расчет токов короткого замыкания

Значение базисного тока

$$I_6 = \frac{S_6}{\sqrt{3} \times U_6}$$

Начальное значение периодической составляющей тока трехфазного КЗ

$$I_{п0}^{(3)} = \frac{E}{x_{рез}} \cdot I_6$$

Ударный ток короткого замыкания

$$i_{y1} = \sqrt{2} \times I_{к}^{(3)} \times K_y$$

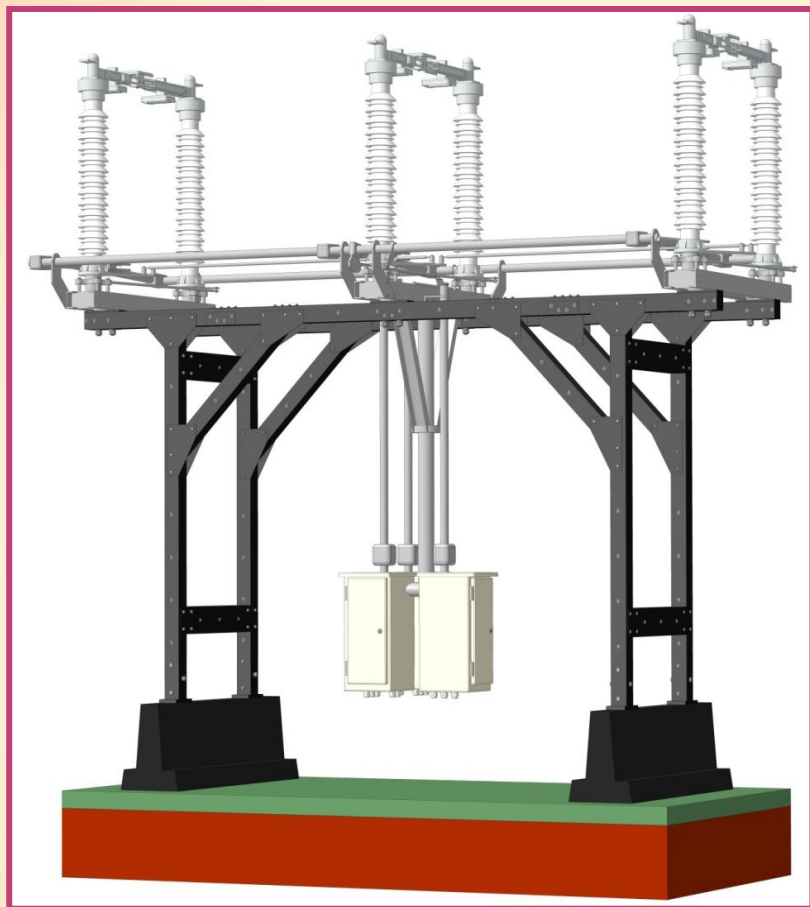
Точка КЗ	$I_{п0}^{(3)}$ , кА	$i_y$ , кА
К1	10,24	24,04
К2	18,39	43,17

# Выбираем два трансформатора ТРДН-40000/110 УХЛ1



ХАРАКТЕРИСТИКИ	ТРАНСФОРМАТОР ТРДН
Номинальная мощность, кВА	40 000
Номинальное напряжение обмотки высокого напряжения, кВ	115
Номинальное напряжение обмотки низкого напряжения, кВ	10,5
Напряжение короткого замыкания, %	10,5
$U_{к В-Н}$	20
$U_{к В-Н1 (Н2)}$	30
$U_{к Н1-Н2}$	
Способ регулирования	РПН

# Выбор электрооборудования 110 кВ



Условия выбора	Расчётные величины	Каталожные данные разъединителя РГ-110/1000 УХЛ1
$U_{уст} \leq U_{ном}$	110кВ	110кВ
$I_{норм} \leq I_{ном}$	140 А	1000 А
$I_{max} \leq I_{ном}$	280 А	1000 А
$I_{по} \leq I_{откл.выкл.}$	10,24 кА	31,5 кА
$I_{уд} \leq I_{дин}$	24,04 кА	80 кА
$B_k \leq I_{тер}^2 \times t_{тер}$	161,48 кА <sup>2</sup> · с	4 800 кА <sup>2</sup> *с

РГ-110/1000 УХЛ1

Р - разъединитель;

Г - горизонтально-поворотного типа;

110 - номинальное напряжение, кВ;

УХЛ1 – наружная установка

# Выбор электрооборудования 110 кВ



Условия выбора	Расчётные величины	Каталожные данные выключателя ВГП-110-20 УХЛ1
$U_{уст} \leq U_{ном}$	110кВ	110кВ
$I_{норм} \leq I_{ном}$	140 А	2500 А
$I_{max} \leq I_{ном}$	280 А	2500 А
$I_{по} \leq I_{откл.выкл.}$	10,24 кА	20 кА
$I_{уд} \leq I_{дин}$	24,04 кА	102 кА
$B_k \leq I_{тер}^2 \times t_{тер}$	161,48 кА <sup>2</sup> · с	4800кА <sup>2</sup> ·с

ВГП-110 П - 20/2500 УХЛ 1

Выключатель элегазовый колонковый  
 110 - Номинальное напряжение, кВ;  
 20 - Номинальный ток отключения, кА;  
 2500 - Номинальный ток, кА;  
 УХЛ1 – наружная установка.

# Выбор электрооборудования 10 кВ



Условия выбора	Расчётные величины	Каталожные данные выключателя ВВ/TEL
$U_{уст} \leq U_{ном}$	10кВ	10кВ
$I_{норм} \leq I_{ном}$	771 А	2000 А
$I_{max} \leq I_{ном}$	1541,4 А	2000 А
$I_{по} \leq I_{откл.выкл.}$	18,39 кА	31,5 кА
$I_{уд} \leq I_{дин}$	43,1 кА	80 кА
$W_k \leq I_{тер}^2 \times t_{тер}$	54,12 кА <sup>2</sup> · с	2 976 кА <sup>2</sup> *с

ВВ/TEL-10-31,5/2000

Вакуумный выключатель

10 - Номинальное напряжение, кВ

31,5 - Номинальный ток отключения, кА:

2000 - Номинальный ток , А

# Заключение

Все устанавливаемые электрические аппараты проверены по условиям термической и электродинамической стойкости. При этом электрические аппараты в системе электроснабжения рассчитаны не только для работы в нормальном режиме, но и в условиях аварийного кратковременного режима, а так же просты и компактны в конструкции, удобны и безопасны в эксплуатации.

**Спасибо  
за внимание!**