

# 3. Физико-механические свойства арматуры

**3.1. Назначение арматуры**

**3.2. Классификация арматуры**

**3.3. Свойства арматуры**

**3.4. Арматурные изделия**

**3.5. Сталефибробетон**

**3.6. Неметаллическая арматура**

## 3.1. Назначение арматуры

**Арматура** – это гибкие (реже жесткие) стержни, размещаемые в массе бетона в соответствии с характером и величиной действующих на конструкцию усилий (изгибающих моментов, поперечных и продольных сил).

**Основное назначение арматуры** – воспринимать растягивающие усилия ( при изгибе, внецентренном сжатии, центральном и внецентренном растяжении); применяются также для усиления сжатых элементов (например, колонн с малыми эксцентриситетами).

Бетон усиливается, как правило, **гибкой арматурой**, состоящей из стальных или стеклопластиковых стержней и проволок круглого поперечного сечения, а также стальных канатов.

К **жесткой** (несущей) арматуре относятся прокатные стальные профили и листы.

**Вид арматуры следует принимать в зависимости от:**

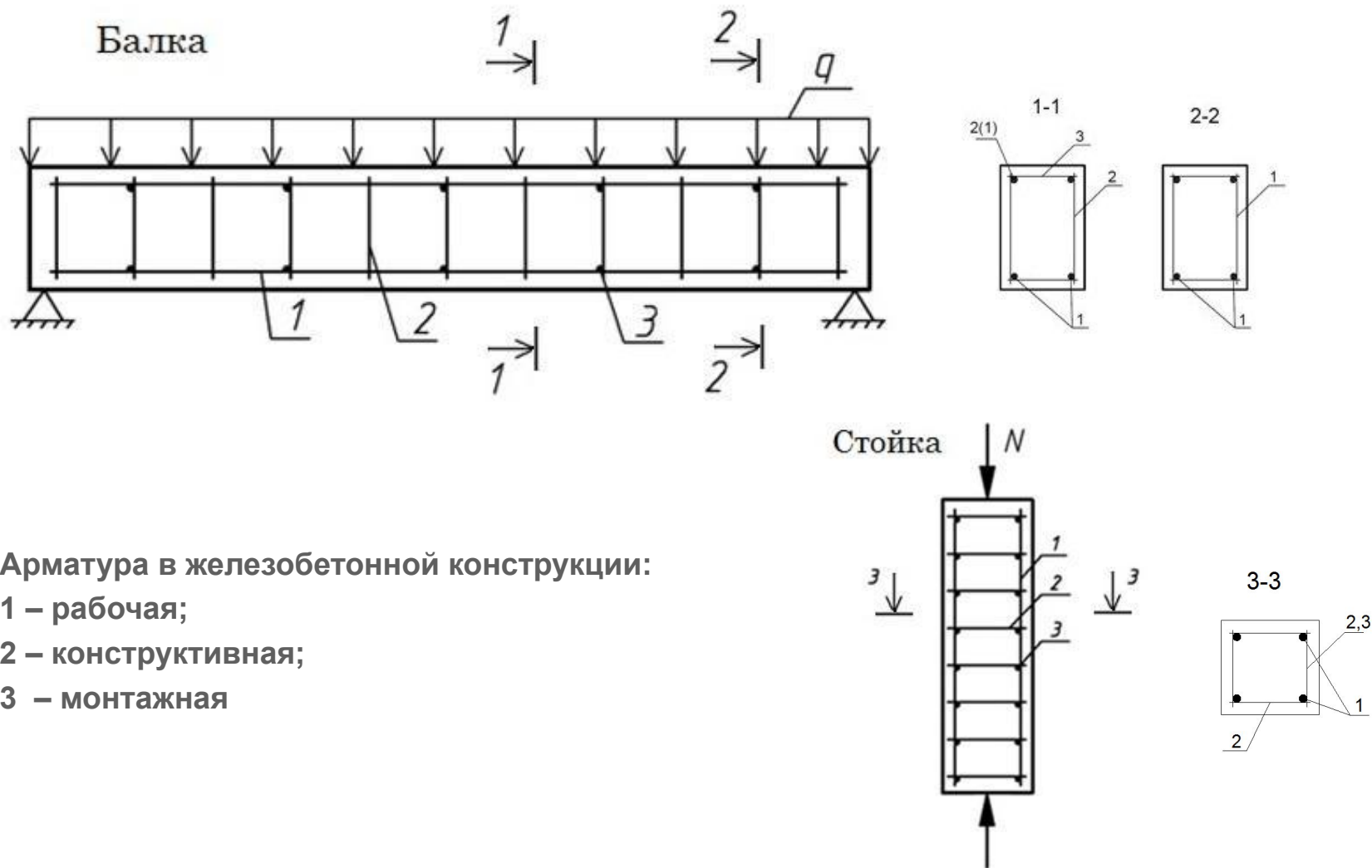
- назначения конструкций;
- конструктивного решения;
- характера нагрузок;
- воздействий окружающей среды.



## 3.2. Классификация арматуры



## 3.2. Классификация арматуры



Арматура в железобетонной конструкции:

1 – рабочая;

2 – конструктивная;

3 – монтажная



## 3.2. Классификация арматуры

- **Рабочая арматура** – предназначена для восприятия растягивающих, а иногда и сжимающих усилий. Площадь сечения такой арматуры определяется расчетом в зависимости от величины действующих усилий.
- **Конструктивная (монтажная) арматура** – обеспечивает цельность конструкций, учитываемых при расчете прочности, проектное положение рабочей арматуры, более равномерно распределяет усилия между отдельными стержнями, а также воспринимает не учитываемые расчетом усилия от усадки, температуры и др.

**Например, в сжатых элементах поперечная конструктивная арматура обеспечивает цельность за счет того, что:**

- увеличивает сцепление бетона с продольной рабочей арматурой;
- предохраняет продольные сжатые стержни от выпучивания;
- служит элементом связи растянутой и сжатой зон сечения.

**Монтажная арматура** не имеет непосредственного статического значения.

Ее постановка бывает необходима для создания из рабочих и конструктивных стержней жесткого (а значит и транспортабельного) каркаса.

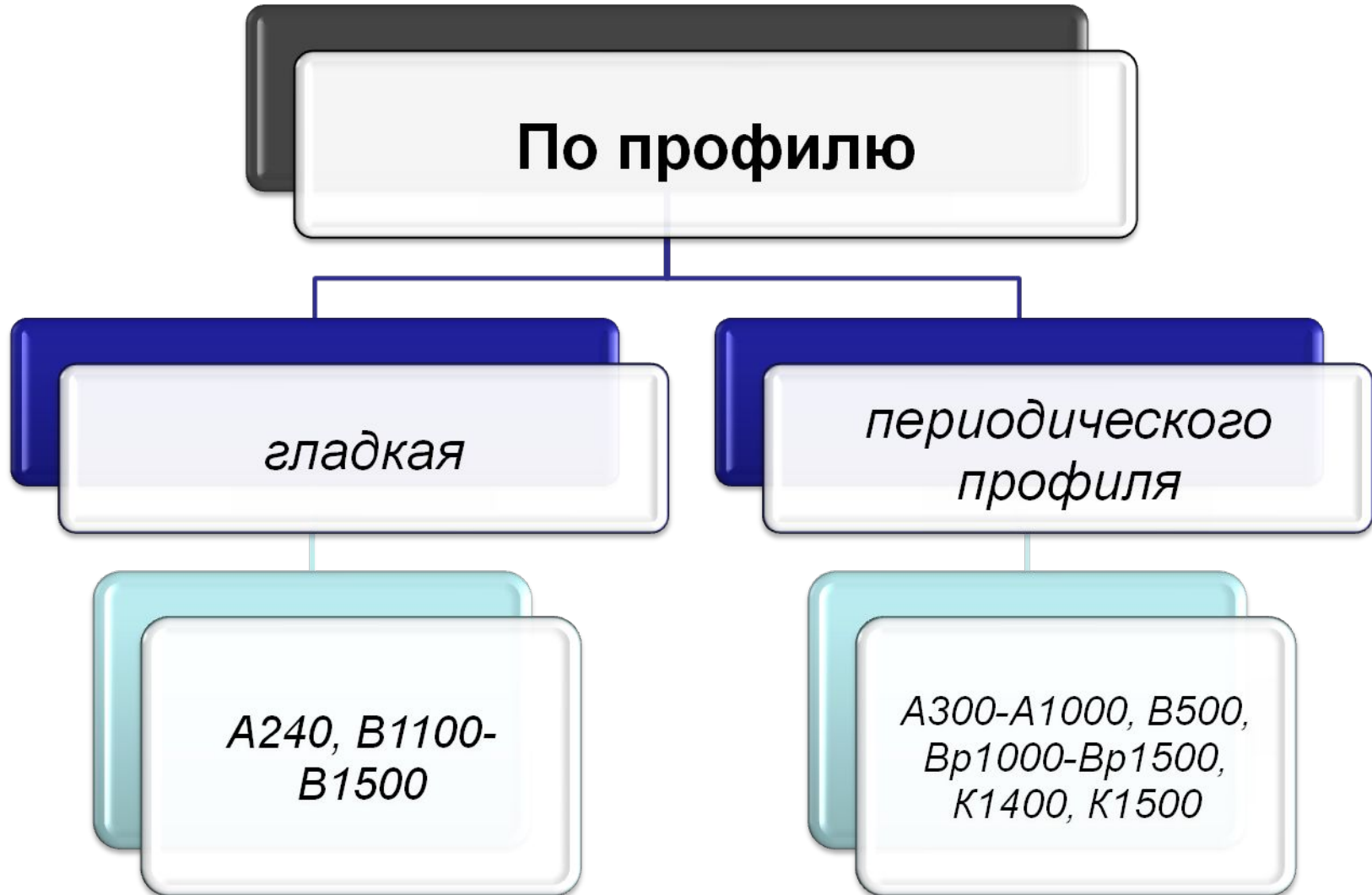
Очень часто как рабочая, так и конструктивная арматура может выполнять одновременно и функции монтажной.



## 3.2. Классификация арматуры



## 3.2. Классификация арматуры



## 3.2. Классификация арматуры

### По способу применения

*ненапрягаемая*

*A240-A500, B500*

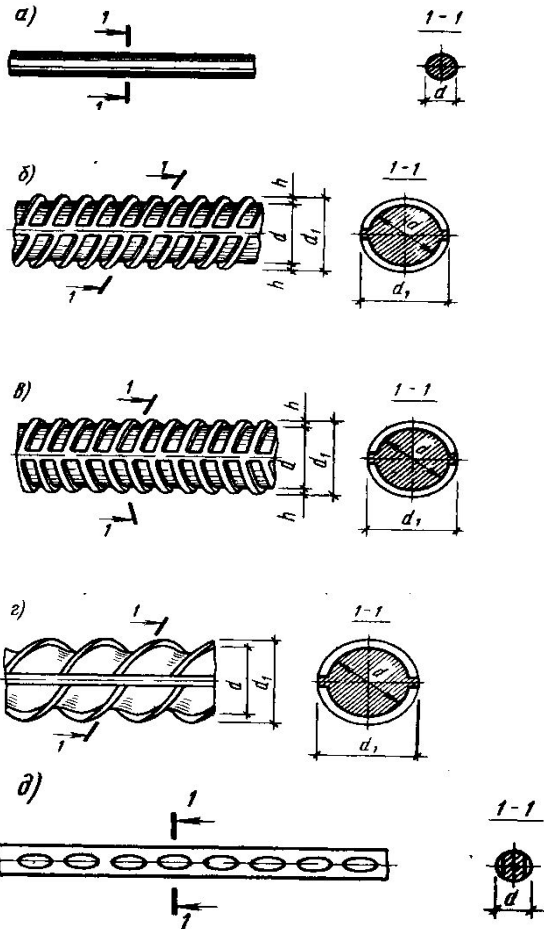
*напрягаемая*

*A600, A800, A1000,  
K1000,  
K1500, Bp1000-  
Bp1500,  
B1100-B1500*





## 3.2. Классификация арматуры



### Виды профилей арматуры:

а – гладкий (классов А200, В500 и В1000...В1500);

б – периодический в виде винтовой линии (класса А300);

в – периодический в виде «елочки» (классов А400...А1000),

г – периодический улучшенного профиля (классов А300...А800),

д – вмятиновый (классов Вр500, Вр1000...1500).



## 3.3. Свойства арматуры

СП 63.13330.2012 «Бетонные и железобетонные конструкции. Основные положения» регламентирует применение для железобетонных конструкций следующих видов стальной арматуры, установленных соответствующими стандартами:

- горячекатаную гладкую и периодического профиля диаметром 3-80 мм(в настоящее время изготавливают 6-40 мм);
- термомеханически упрочненную периодического профиля диаметром 6-40 мм;
- механически упрочненную в холодном состоянии (холоднодеформированная) периодического профиля или гладкая, диаметром 3-12 мм (в настоящее время изготавливают 3-5 мм);
- арматурные канаты диаметром 6-15 мм.

Кроме того, в большепролетных конструкциях могут быть применены стальные канаты (спиральные, двойной связки, закрытые).

Для дисперсного армирования бетона следует применять фибру или частые сетки.

Для сталежелезобетонных конструкций (состоящих из стальных и железобетонных элементов) применяют листовую и профильную сталь по соответствующим нормам и стандартам (СНиП II-23-81\*).



## 3.3. Свойства арматуры

Основным нормируемым и контролируемым показателем качества стальной арматуры является **класс арматуры по прочности на растяжение**, обозначаемый:

А – для горячекатаной и термомеханически упрочненной арматуры;

В – для холоднодеформированной арматуры;

К – для арматурных канатов.

**Классы арматуры по прочности на растяжение А, В и К отвечают гарантированному значению предела текучести (с округлением) с обеспеченностью не менее 0,95, определяемому по соответствующим стандартам.**

Термин стержень весьма часто используется для обозначения арматуры любого профиля и диаметра независимо от того, поставляется ли она в прутках или мотках.

В мотках промышленностью поставляется гибкая арматура диаметром до 10 мм включительно с массой мотка до 500 кг.

Высокопрочная холодноотянутая проволока изготавливается путем ее специальной термообработки, холодного деформирования и последующего низкотемпературного отпуска. Гибкая арматура чаще имеет периодический профиль, т. е. выступы в виде ребер. Поверхностные выступы стержневой арматуры, рифы и вмятины на поверхности проволок, и витая проволочная арматура способствуют улучшению ее сцепления с бетоном.

Класс проволоки периодического профиля обозначается дополнительным индексом р. Стержни из арматуры класса А400 и выше невозможно отличить по внешнему виду из-за одинакового их профиля. Для этой цели могут быть использованы портативные приборы, основанные на электромагнитном и других неразрушающих методах.

Стальные канаты производятся из высокопрочной холодноотянутой гладкой проволоки путем ее свивки или объединения в пучки и пакеты из параллельно уложенных проволок



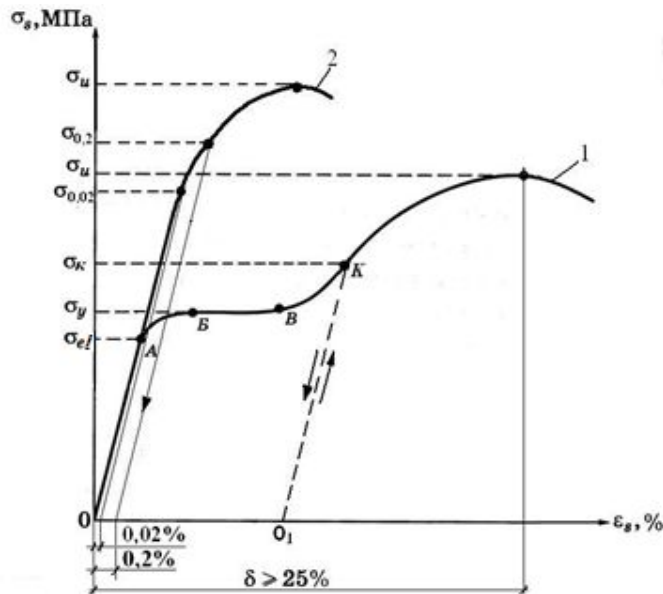
## 3.3. Свойства арматуры

### Характеристика арматурной стали

Номер профиля (номинальный диаметр стержня $d_n$ ), мм	Площадь поперечного сечения стержня, $\text{см}^2$	Масса 1 м профиля	
		Теоретическая, кг	Предельные отклонения (ГОСТ 5781), %
6	0,283	0,222	+9,0...-7,0
8	0,503	0,395	
10	0,785	0,617	+5,0...-6,0
12	1,131	0,888	
14	1,540	1,210	
16	2,010	1,580	+3,0...-5,0
18	2,540	2,000	
20	3,140	2,470	
22	3,800	2,980	
25	4,910	3,850	
28	6,160	4,830	
32	8,040	6,310	+3,0...-4,0
36	10,180	7,990	
40	12,570	9,870	
45	15,000	12,480	
50	19,630	15,410	+2,0...-4,0
55	23,760	18,650	
60	28,270	22,190	
70	38,480	30,210	
80	50,270	39,460	



## 3.3. Свойства арматуры



Диаграммы  $\sigma_s$ - $\epsilon_s$  при растяжении арматурных сталей

- 1 – для «мягких» сталей;
- 2 – для «твердых» сталей

Свойства арматуры зависят от:

- химического состава;
- способа производства;
- последовательности обработки арматурной стали.

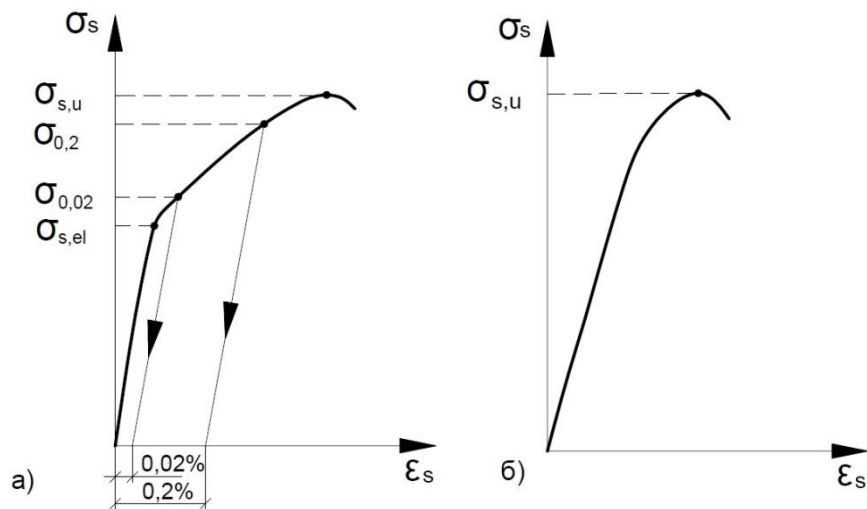
Прочностные и деформативные свойства арматурных сталей характеризуется диаграммой  $\sigma_s$ - $\epsilon_s$  при растяжении стали до разрыва.

Для мягких горячекатаных сталей характерно наличие на диаграмме участка линейной зависимости между напряжением и деформацией (упругая работа стали) и четко выраженной площадки текучести, длина которой зависит, от структуры стали.

За *физический предел текучести* принимаются наименьшие напряжения, при которых образец впервые получает значительные деформации без заметного увеличения нагрузки.



### 3.3. Свойства арматуры



Диаграммы  $\sigma_s$ - $\epsilon_s$  при растяжении арматурной стали

а – без площадки текучести (горячекатаная арматура);

б – твердой стали (арматурная проволока)

Для высокопрочных арматурных сталей четкого предела упругости и предела текучести нет, поэтому пользуются понятиями условного предела упругости и условного предела текучести.

**За условный предел упругости  $\sigma_{0,02}$**  принимаются напряжения, при которых возникают начальные остаточные относительные деформации величиной 0,02% участка образца, равного базе измерений.

**За условный предел текучести  $\sigma_{0,2}$**  – напряжения, при которых остаточные деформации достигают 0,2 % длины участка образца.

**Для обыкновенной арматурной проволоки** за условный предел текучести принимают напряжение, равное 75% от величины временного сопротивления разрыву  $\sigma_{s,u}$ .



## 3.3. Свойства арматуры

Под **временным сопротивлением  $\sigma_{s,u}$**  подразумевают напряжения, отвечающие наибольшей нагрузке, предшествующей разрушению образца.

Оно определяется по отношению к площади первоначального сечения и поэтому является условным. После достижения временного сопротивления нагрузка начинает падать вследствие образования шейки на образце и продолжает снижаться вплоть до разрушения – разрыва.

При этом напряжения, приходящиеся на единицу площади сечения шейки (т. е. действительные напряжения) возрастают до самого разрыва. Действительное сопротивление разрыву может значительно (в два раза и более) превосходить временное сопротивление.

Если напряжения арматуры, имеющие достаточно развитую площадку текучести, достигают величины  $\sigma_{s,y}$ , при дальнейшем, даже незначительном увеличении нагрузки в растянутой зоне бетона раскрываются недопустимо большие трещины, сопротивление сжатой зоны исчерпывается и конструкция разрушается.

При этом временное сопротивление стали  $\sigma_{s,u}$  остается неиспользованным.



## 3.3. Свойства арматуры

Иное дело, если площадка текучести не велика, либо вообще отсутствует (условный предел текучести). Здесь интенсивного развития трещин не наблюдается, а разрушение конструкции происходит при напряжениях в арматуре  $\sigma_{s,y} < \sigma_s \leq \sigma_{s,u}$ .

В этих условиях область между пределом текучести и временным сопротивлением можно рассматривать, в одних случаях, как неиспользованные резервы, в других случаях – как резерв надежности, обеспечивающий безопасную работу конструкции.

**Стальная арматура, как и бетон, обладает свойствами ползучести, релаксации напряжений, хотя их природа совершенно различна.**

Ползучесть и релаксацию напряжений в арматурных сталях связывают с процессами диффузионного характера – движением дислокаций в поле действия некоторых противодействующих сил и индивидуальным направленным перемещением некоторых точечных дефектов в виде вакансий и атомов внедрения.

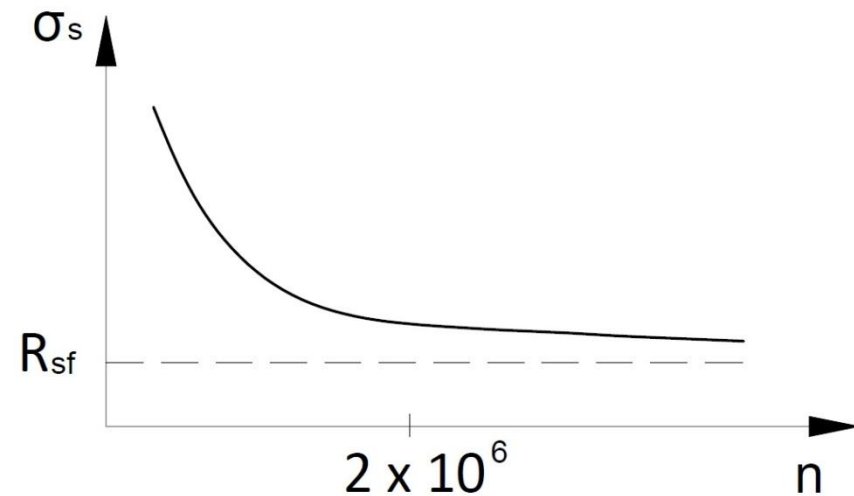
Таким образом, здесь речь идет также о пластичных деформациях, только развивающихся медленно во времени.

С точки зрения совместной работы арматуры и бетона интерес представляет **релаксация**, т. к. именно она вызывает потери в предварительно напряженной арматуре. Величина релаксации напряжения зависит от многих факторов: механических характеристик стали, химического состава, технологии изготовления конструкций и условий их последующей эксплуатации.





## 3.3. Свойства арматуры



Кривая выносливости арматуры

От действия многократно повторяющейся нагрузки возможно усталостное разрушение арматуры при пониженном сопротивлении растяжению.

Для исследования сопротивления арматуры при переменных напряжениях на основании опытов строится кривая выносливости.

Предел прочности стальной арматуры, при действии многократно повторяющейся нагрузки называется **пределом выносливости** –  $R_{sf}$ .

Наименьшее значение предела выносливости зависит от характеристики цикла:

$$\rho_s = \sigma_{s,\min} / \sigma_{s,\max} \quad (3.1)$$

$$\text{при } \rho_s = 0, R_{sf} = 0,5 \cdot \sigma_{s,y}. \quad (3.2)$$

Класс арматуры следует назначать в соответствии с их параметрическими рядами, установленными нормативными документами.



## 3.3. Свойства арматуры

Кроме требований по прочности на растяжение к арматуре предъявляют **требования по дополнительным показателям**, определяемых по соответствующим стандартам:

- свариваемость;
- выносливость;
- пластичность;
- стойкость против коррозионного растрескивания;
- хладостойкость;
- другие показатели.

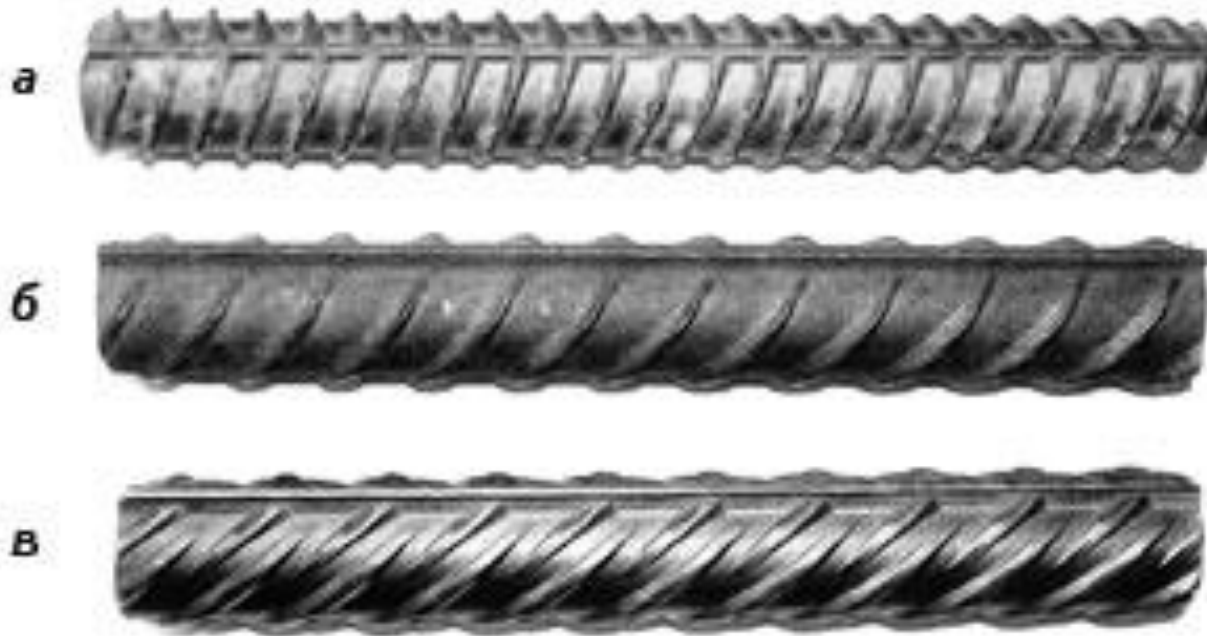
Необходимые показатели принимают при проектировании железобетонных конструкций в соответствии с требованиями расчетов и изготовления, а также в соответствии с условиями эксплуатации конструкций с учетом различных воздействий окружающей среды.

**Маркировка арматурной стали должна содержать:**

- номинальный диаметр (номер профиля), мм;
- обозначение класса прочности;
- обозначение ее эксплуатационных характеристик.



### 3.3. Свойства арматуры



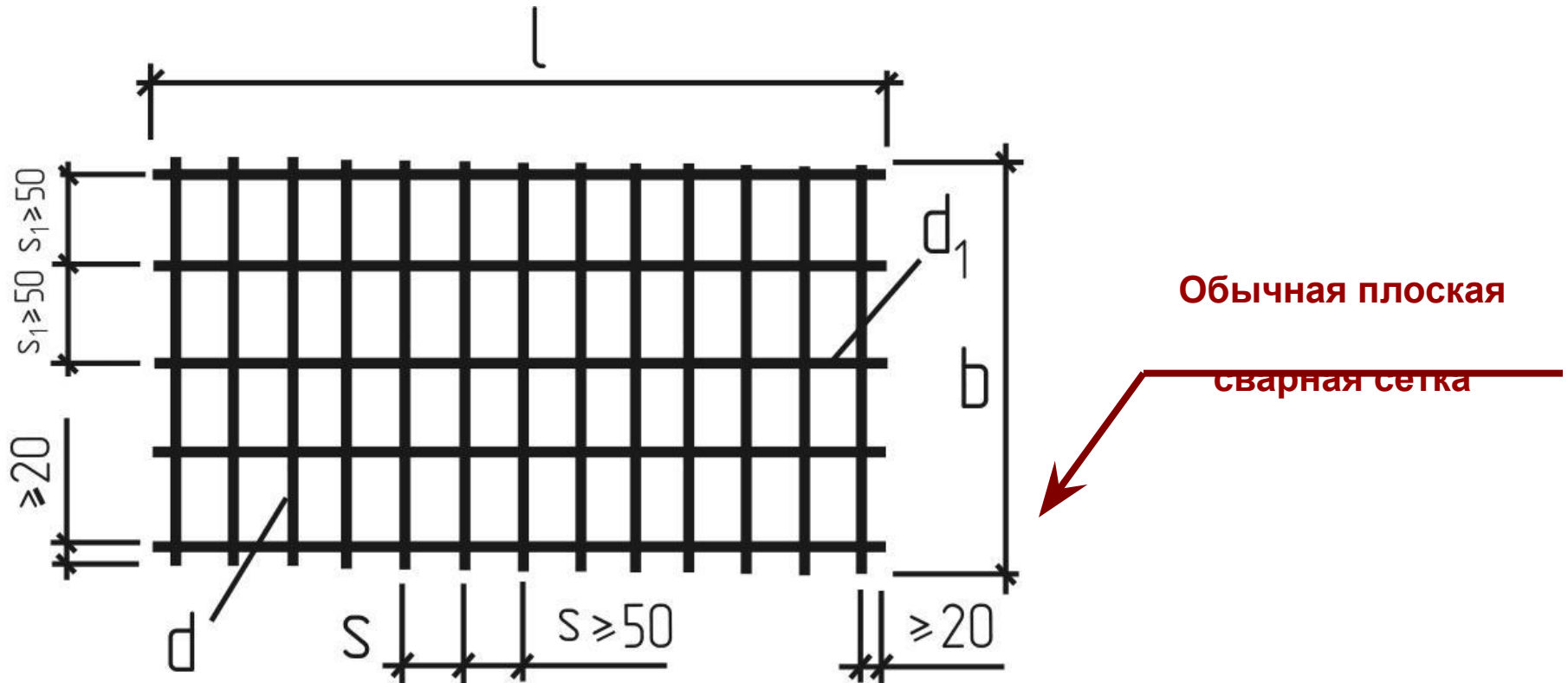
**а** - основной вид арматуры до 90-х годов по ГОСТ 5781;

**б** - с 1990 г. прокат с периодическим профилем европейского образца по СТО АСЧМ 7-93 и ГОСТ 1088-94;

**в** - новый арматурный профиль по своей конструкции и взаимодействию с бетоном выгодно отличается от кольцевого и серповидного главным образом из-за чередования по длине стержня вершин смежных серповидных поперечных ребер во взаимно перпендикулярных осевых плоскостях. Он обеспечивает высокую жесткость и прочность сцепления при низкой распорности в бетоне.



## 3.4. Арматурные изделия

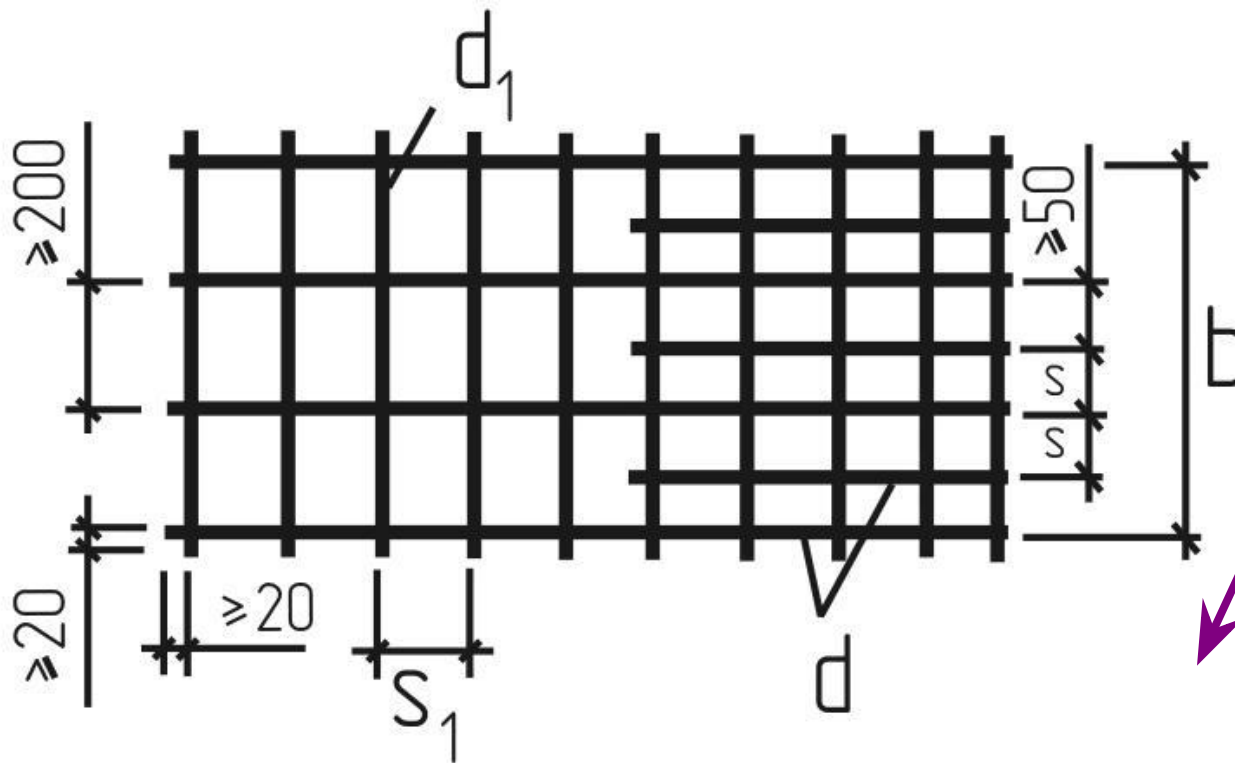


В целях индустриализации изготовления железобетонных конструкций армируют их по возможности укрупнёнными арматурными элементами в виде сварных сеток или каркасов.

Применение сеток вместо отдельных стержней снижает трудоемкость и ускоряет выполнение арматурных работ.



## 3.4. Арматурные изделия



Сварная сетка с рабочими стержнями, расположенными по эпюре изгибающих моментов

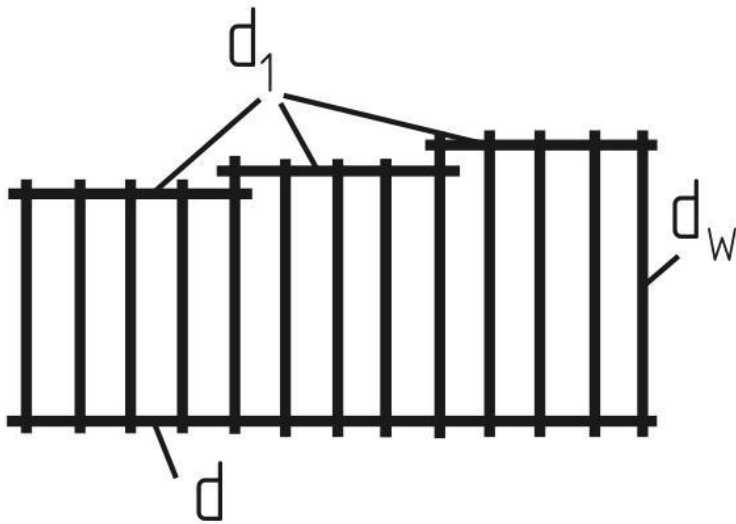
Стержни сеток обычно пересекаются под прямым углом и соединяются в местах пересечений вязальной проволокой или электросваркой.

Сварные сетки изготавливаются на заводах преимущественно из холодноотянутой низкоуглеродистой проволоки 3...5 мм и из катанки периодического профиля класса А400 6-12 мм в виде рулонов или плоских сеток.

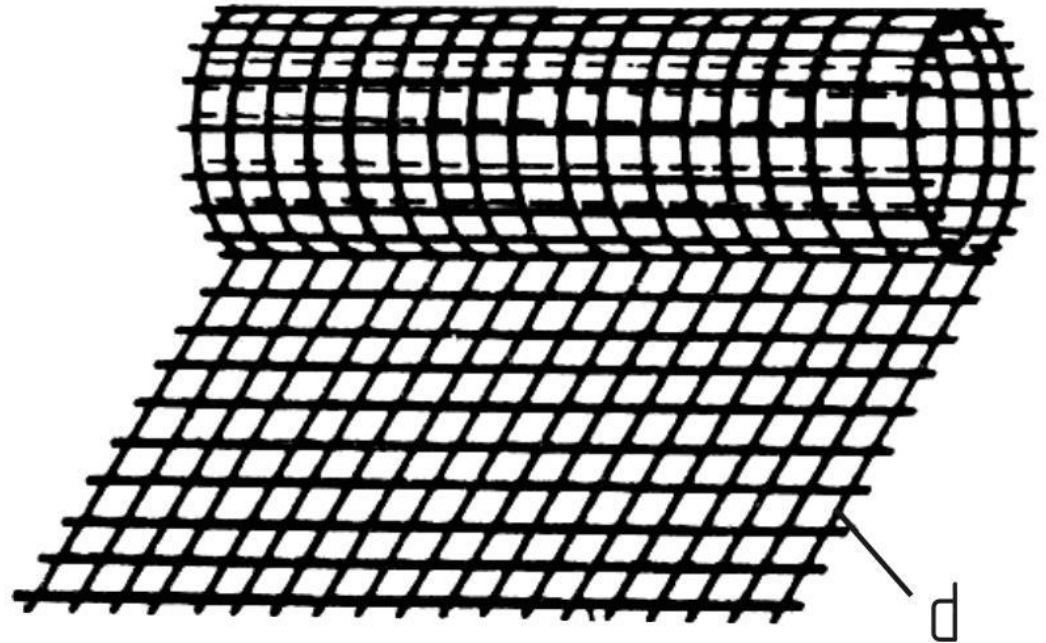


## 3.4. Арматурные изделия

### Виды сварных сеток



Сетка для армирования элементов  
переменной высоты

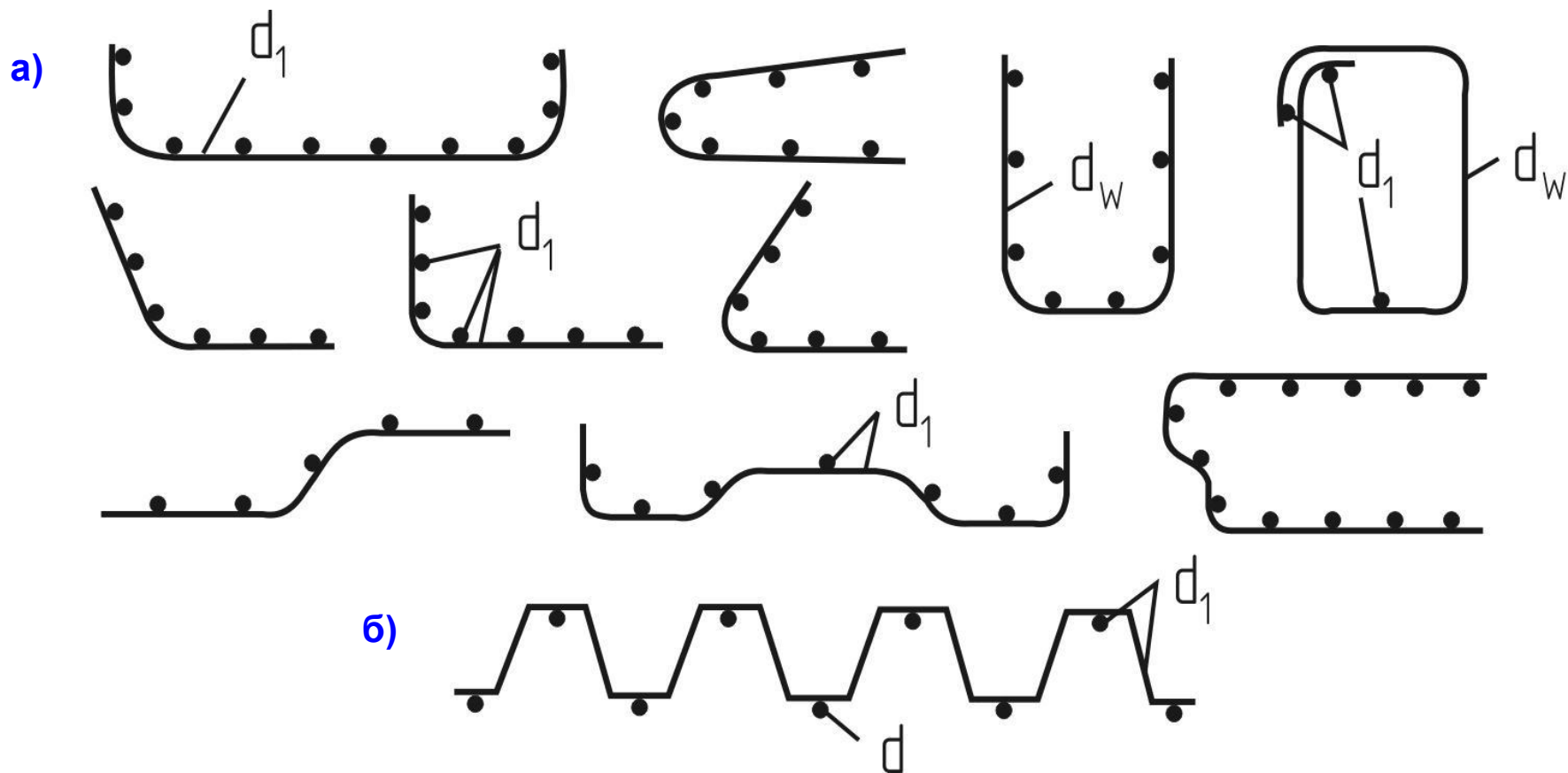


Рулонная сетка



## 3.4. Арматурные изделия

Виды сварных сеток

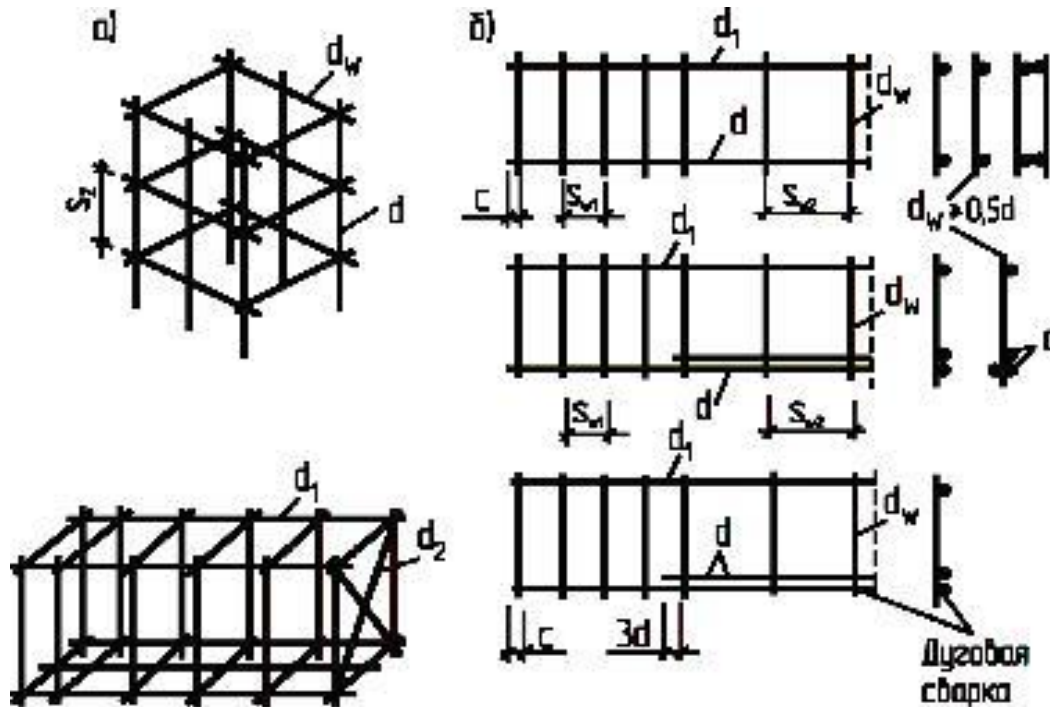


а – гнутые сетки для армирования балок;

б – гнутая сетка для армирования плит



## 3.4. Арматурные изделия



**Пространственные (а) и плоские (б) сварные каркасы**

$d$  – диаметр рабочей растянутой арматуры;  
 $d_w$  – диаметр поперечной арматуры;  
 $d_1$  – диаметр монтажной арматуры;  
 $d_2$  – диаметр диагональных стержней, обеспечивающих пространственную жесткость арматурного каркаса

При армировании балок, элементов ферм, колонн и других конструкций применяют сварные или вязаные плоские и пространственные каркасы. Вязаные каркасы применяют только в монолитных конструкциях сложной конфигурации при малой повторяемости арматурных изделий, а также в конструкциях, подвергающихся непосредственному воздействию динамических нагрузок (например, подкрановые балки).

Пространственные каркасы стараются изготовить целиком на конструктивный элемент.





## 3.4. Арматурные изделия

Применение одиночных арматурных проволок в качестве арматуры для железобетонных конструкций требуют значительных затрат труда. Кроме того, для размещения большого числа проволок с соблюдением необходимых расстояний между ними приходится искусственно развить бетонное сечение в растянутой зоне. Поэтому целесообразно заранее в заводских условиях объединять отдельные проволоки в канаты и пучки.

**Арматурные канаты** изготавливаются в заводских условиях и представляют собой нераскручивающиеся стальные пряди, свитые из высокопрочных проволок.

В процессе изготовления канатов проволоки деформируются и плотно прилегают друг к другу, вследствие чего канаты не раскручиваются после их разрезки.

Наибольшее распространение получили семипроволочные канаты.

К **преимуществам канатов** следует отнести их высокую прочность, надежное сцепление с бетоном, повышенную (по сравнению со стержневой арматурой) гибкость и практически неограниченную длину.



## 3.4. Арматурные изделия

**Арматурные пучки** представляют собой групповое расположение высокопрочных проволок, укладываемых параллельно друг другу. Простейшими по конструкции являются пучки, составленные из 12, 18 и 24 проволок, расположенных по окружности с зазорами, обеспечивающими проникновение цементного раствора внутри пучка.

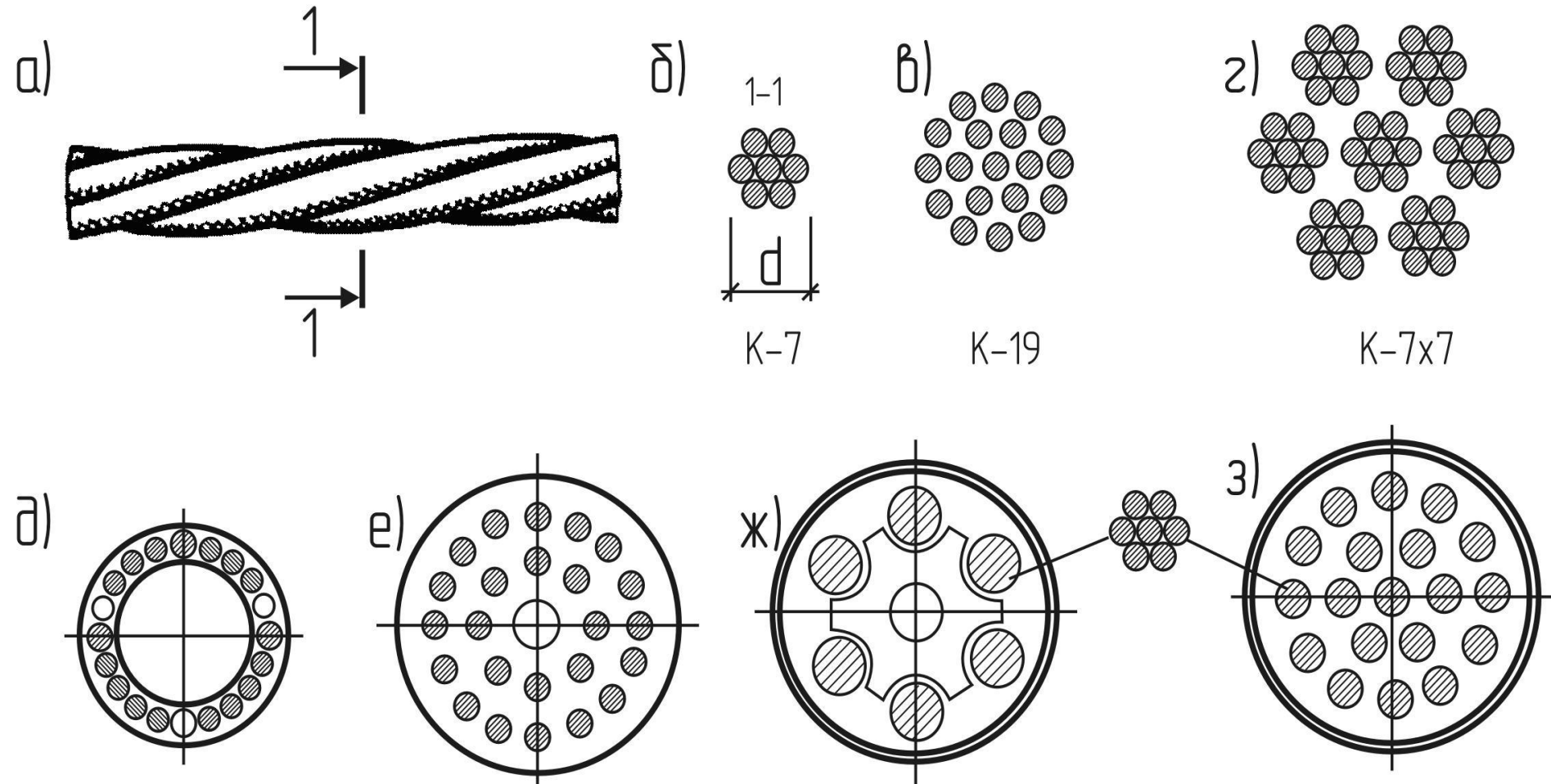
Прочность сцепления арматуры с бетоном в основном зависит от механического зацепления за бетон неровностей на поверхности арматуры. Поэтому концы гладких растянутых стержней должны заканчиваться крюками или приваренными коротышами и шайбами.

Прочность сцепления арматуры с бетоном повышается с увеличением сопротивления и возраста бетона. Уменьшение объема бетона при его усадке ведет к повышению анкеровки стержней в бетоне.

Обрываемые продольные растянутые и сжатые стержни должны быть заведены за нормальное к продольной оси элемента сечение на определенную длину  $l_{ан}$ . При наличии в растянутой зоне трещин стержни должны быть заделаны в сжатую зону на эту длину или на их концах приварены анкера при длине  $l_{ан}$  превышающей 10 диаметров стержня.



## 3.4. Арматурные изделия



Вид арматурного каната (а); сечения однорядного (б, в) и многорядного (г) каната; сечения однорядного (д), многорядного (е) и многоканатного (ж, з) пучка



## 3.4. Арматурные изделия

Напрягаемая арматура освобождается от натяжных приспособлений после приобретения бетоном требуемой прочности.

Анкеровка концов напрягаемой стержневой арматуры периодического профиля, высокопрочной проволоки и канатов однократной свивки обеспечивается их сцеплением с бетоном.

Для стержневой арматуры используются анкеры с запрессованными или высаженными головками, с приваренными коротышами, уголками или шайбами, с гайками, навинчиваемыми на нарезанный конец стержней, и т. д.

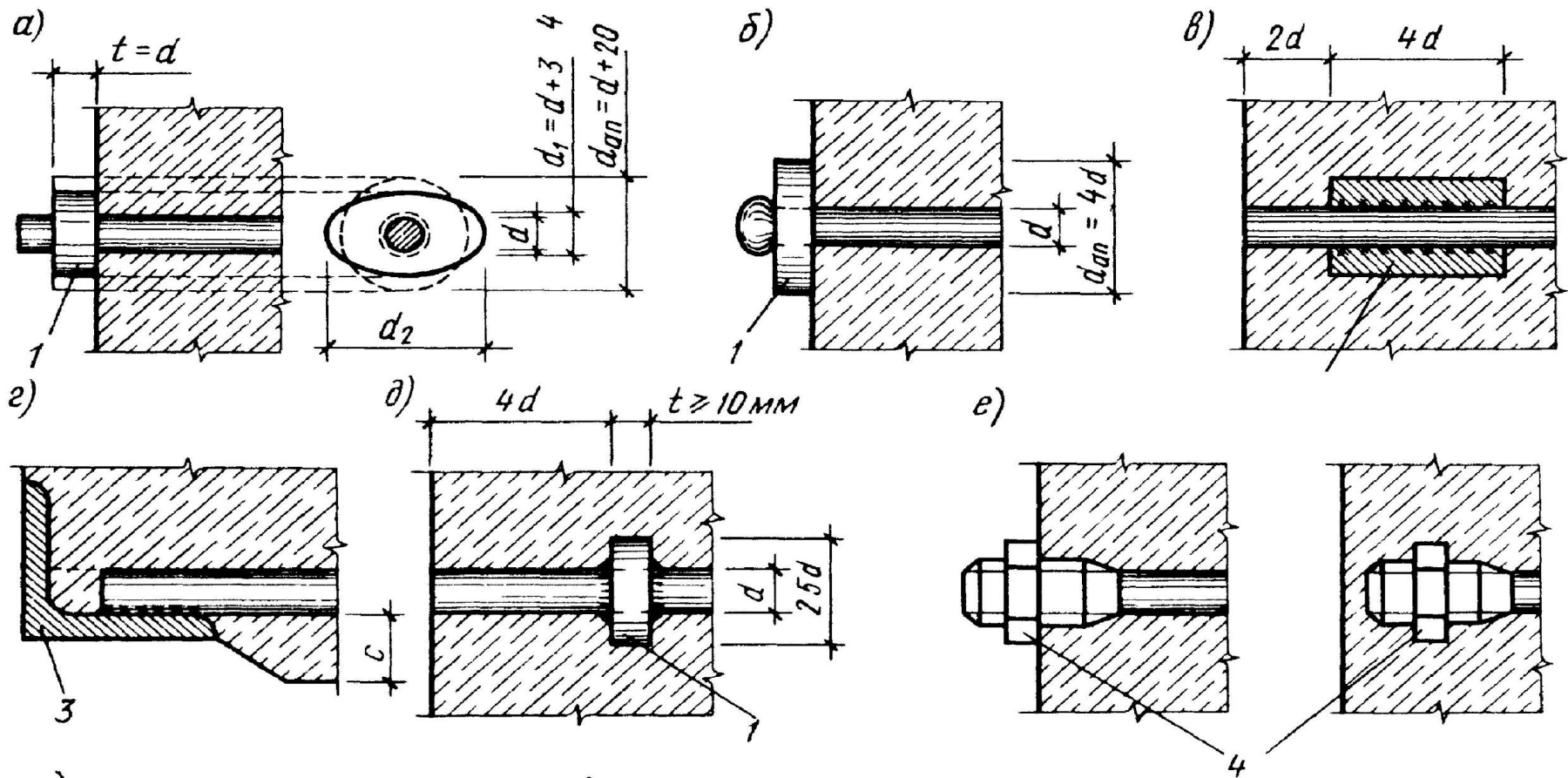
Проволочные канаты, пучки и пакеты натягиваются усилиями большой величины.

Для анкерования таких арматурных изделий применяются специальные анкеры гильзового типа, с колодкой и конической пробкой для закрепления однорядного пучка или стаканного типа, предназначенного для анкерования пакета пучков.

Габариты анкерных устройств определяются при назначении расстояний между пучками.

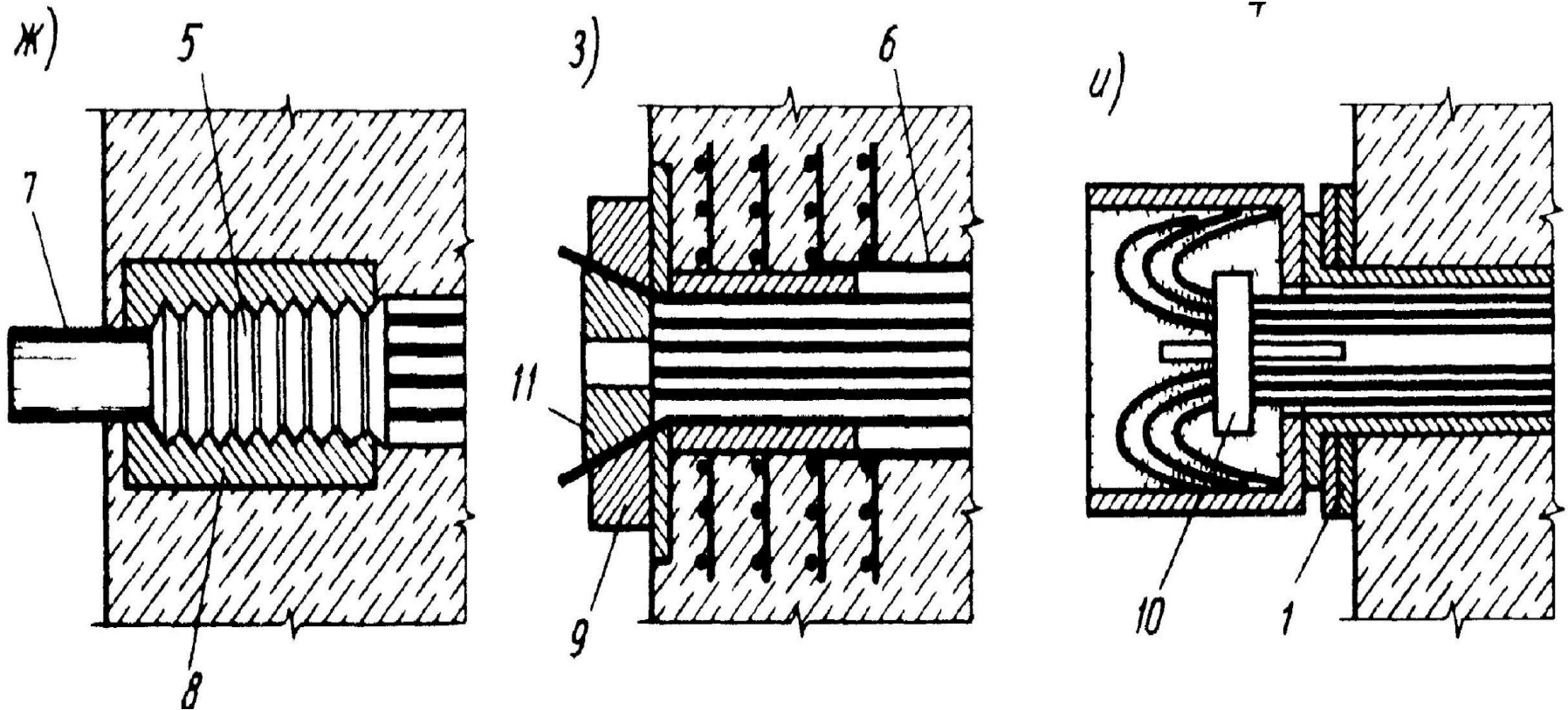


## 3.4. Арматурные изделия



Анкеры с запрессованными (а) или высаженными (б) головками, с приваренными коротышами (в), уголками (г) или шайбами (д) и с гайками (е) для арматуры класса А600 и выше  
1 – шайба, 2 – коротыш, 3 – уголок, 4 – гайка

## 3.4. Арматурные изделия



Специальные анкеры гильзового типа (ж), с колодкой и конической пробкой (з) и стаканного типа (м) для канатной арматуры

1 – шайба, 5 – стержень с нарезками, 6 – патрубок, 7 – стальной стакан, 8 – гильза, 9 – колодка, 10 – кольцо, 11 – пробка

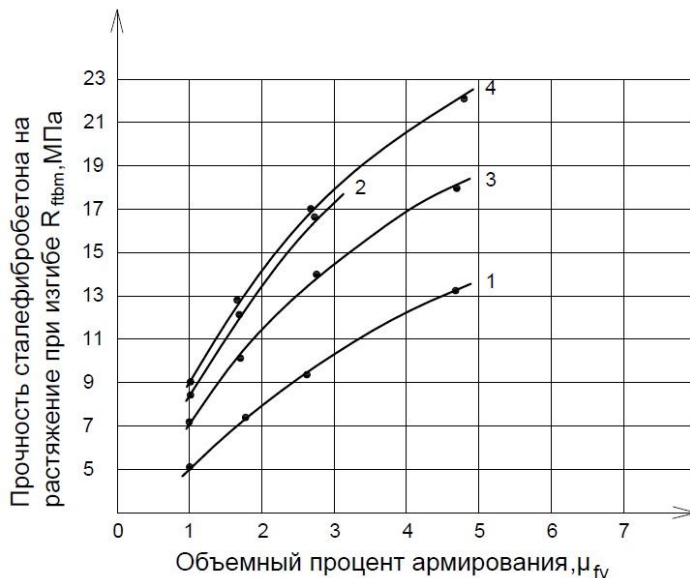


## 3.5. Сталефибробетон

В последнее время в практике строительства наряду с традиционным армированием бетона все шире используют дисперсное армирование стальными фибрами, произвольно ориентированными в пространстве.

Композитом – сталефибробетоном называют материал, получаемый на основе бетонной матрицы, произвольно или упорядочено армированной короткими стальными волокнами – фибрами конечной длины, диаметром ( $d_f$ ), как правило, 0,25 ... 1,2 мм, с соотношением длины к диаметру ( $l_f/d_f$ ) 50 ... 120, объемным содержанием ( $\mu_{fv}$ ) 0,5 ... 3%.

Основная задача такого армирования – повышение прочности на растяжение и деформативности бетона.



Прочность сталефибробетона на растяжение при изгибе в зависимости от состояния поверхности фибр:

1 – контрольные образцы с  $d_f = 0,3$  мм,  $l_f = 15$  мм;

2 – то же,  $l_f = 30$  мм;

3 – образцы с фиброй, покрытой 60% ПВБ + 40% ПЦ,  $l_f = 15$  мм;

4 – образцы с фиброй, покрытой 60% ПВБ + 40% ЖЦ,  $l_f = 15$  мм;

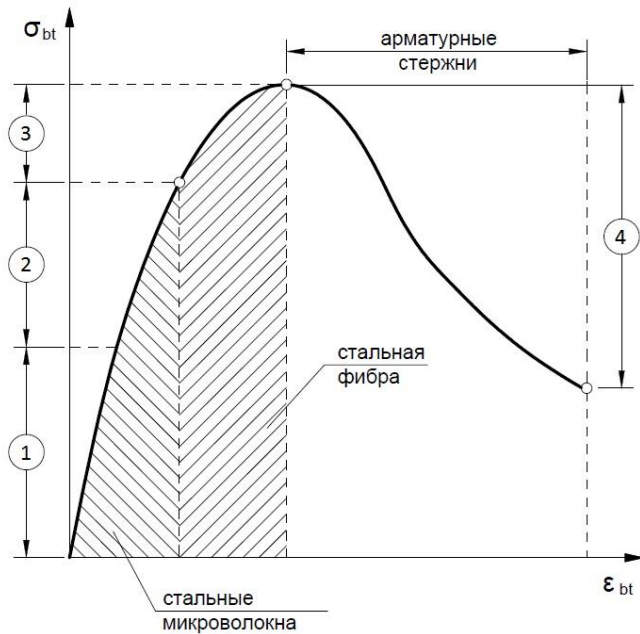
ПВБ – поливинилбутираль;

ПЦ – портландцемент;

ЖЦ – железистый цемент



## 3.5. Сталефибробетон



Рассмотрим более подробно влияние различных видов армирования бетонов на их прочностные и деформативные свойства. Схематическая диаграмма деформирования бетона при растяжении показана на рисунке. Кратко охарактеризуем вклад различных видов армирования.

Традиционное армирование стальными стержнями, имеющими относительно большой диаметр и расположенных на значительных расстояниях (по отношению к масштабу микротрещинообразования структуры), практически не влияет на появление и развитие микротрещин

в структуре и, поэтому, не превышает прочности при растяжении. Однако наличие арматуры полезно в фазе 4, когда необходимо ограничить развитие и ширину раскрытия трещин.

Традиционное армирование стальной фиброй с отношением длины к диаметру 50 ... 120 в фазе 3, препятствует развитию микротрещин и их переходу в глобальные трещины. Стальные микроволокна, имеющие диаметр 15, длину до 6 мм (при содержании в структуре от 5 до 15% ее объема), случайным образом ориентированные в пространстве, располагаются на малых расстояниях и усиливают структуру бетона практически от самого начала нагружения, эффективно сопротивляясь развитию микротрещин в фазе 2.



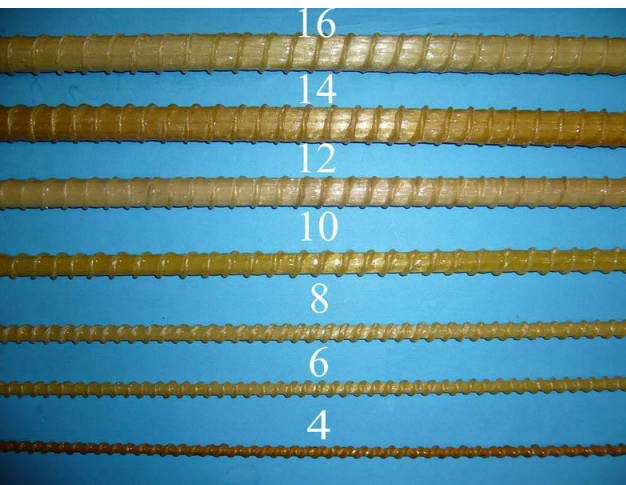


## 3.6. Неметаллическая арматура

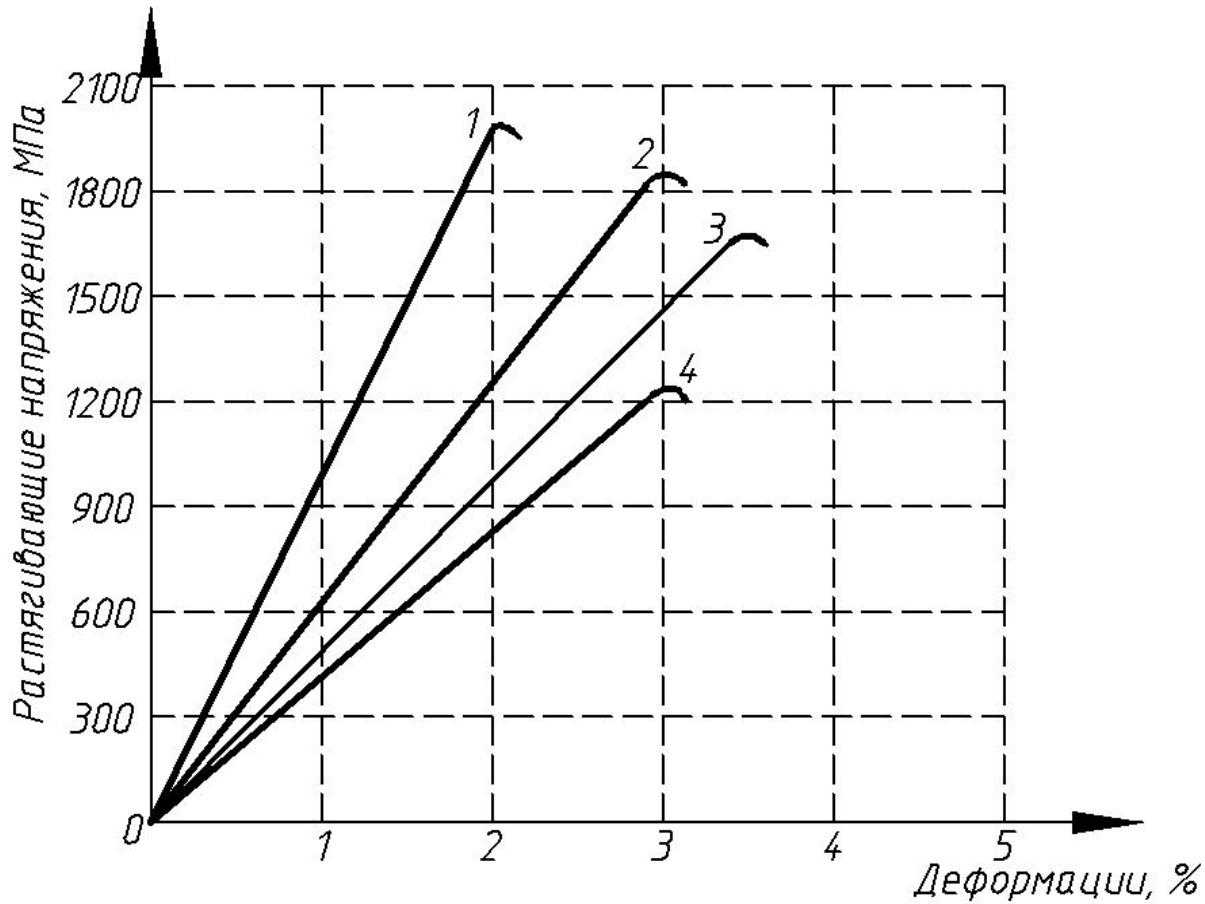
В последние годы широкое распространение получила неметаллическая композитная арматура.

Область применения арматуры установлена с учетом факторов, выявленных в результате выполненных исследований:

- высокая прочность;
- малый удельный вес, в 5-6 раз меньше металлической арматуры;
- низкая теплопроводность;
- высокая коррозионная стойкость в кислых средах;
- низкий в сравнении с металлической арматурой модуль упругости;
- высокая коррозионная стойкость в присутствии агрессивных сред.



## 3.6. Неметаллическая арматура



Рабочие диаграммы высокопрочной неметаллической арматуры:  
1-углепластиковая;  
2-арамидопластиковая;  
3-стеклопластиковая;  
4-базальтопластиковая

