

ОБСЛУЖИВАНИЕ	СИМВОЛЫ И ТЕРМИНЫ	JATCO 4AT
---------------------	--------------------------	------------------

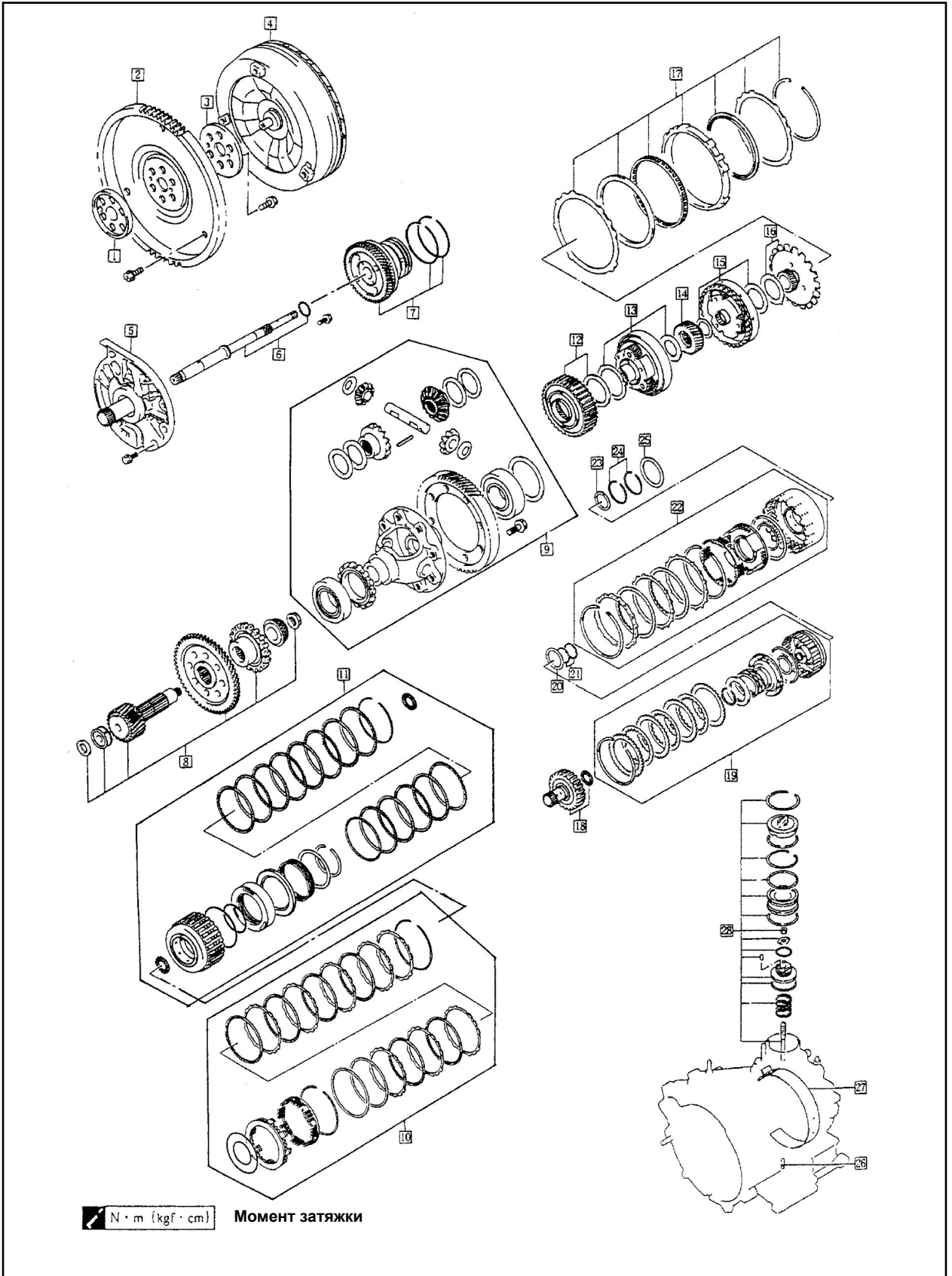
▪ **Символы**

Символ	Описание
	Указывает на момент затяжки болтов и гаек.
	Указывает на детали, на которые необходимо наносить смазку при сборке (petroleum jelly).
	Указывает на детали, которые необходимо смазать трансмиссионным маслом при сборке.
	Указывает на детали, на которые необходимо нанести герметик при сборке.
	Указывает на детали, которые должны быть заменены на новые при сборке.
	Указывает порядок разборки деталей.

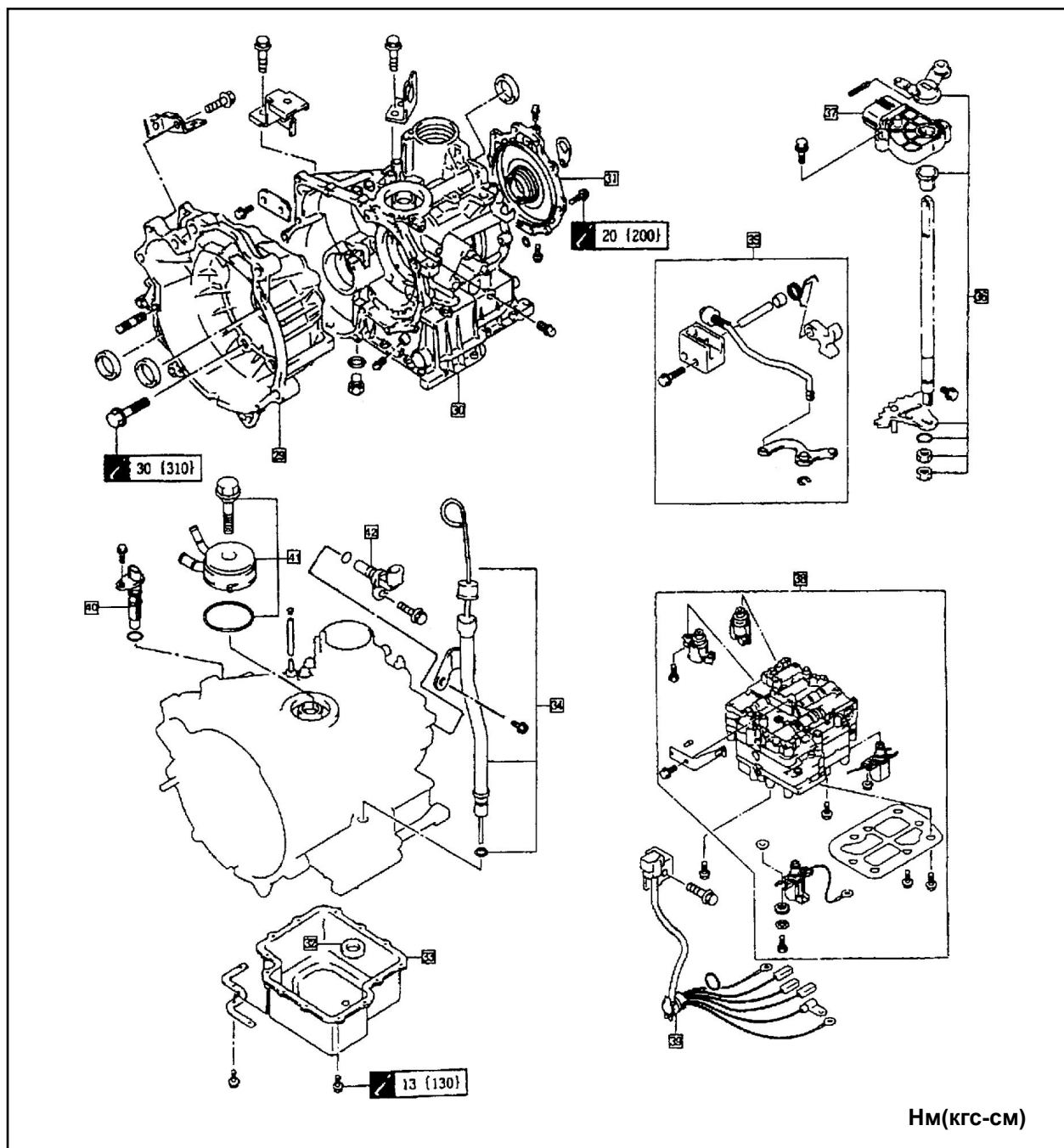
▪ **Термины**

Термины	Описание
Стандартные величины	Указывает на проверку и регулировку допустимых величин.
Предельные величины	Указывает на максимальные и минимальные величины при проверке и регулировке.
Предостережение	Указывает на работы, требующие особого внимания, а также запрещенные действия.
Специальные инструменты	Указывает на номера элементов специальных инструментов.
Момент затяжки	Указывает на среднюю величину установленного момента затяжки. Выполните затяжку в пределах $\pm 10\%$ от установленной величины

▪ Составные части

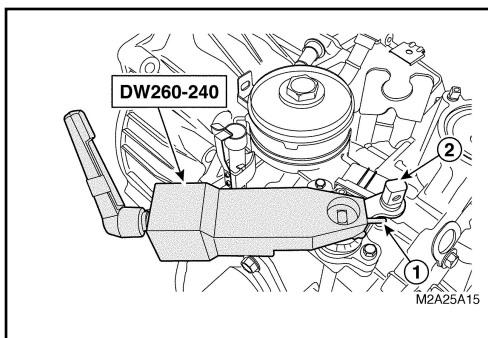
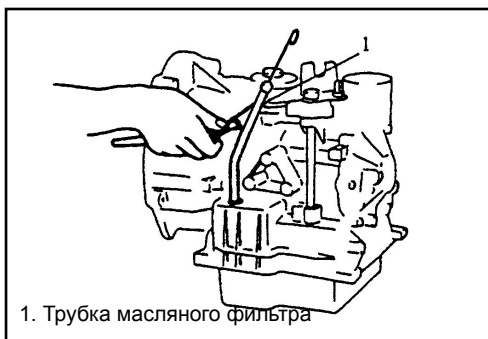
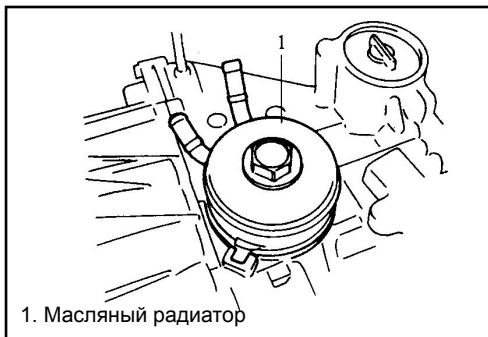
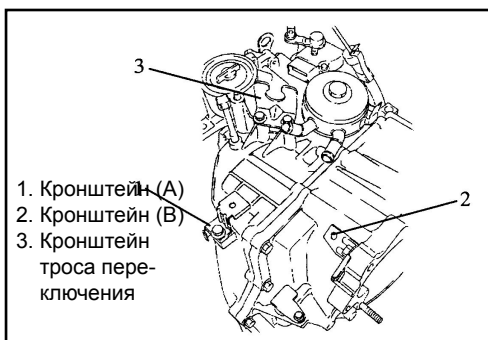
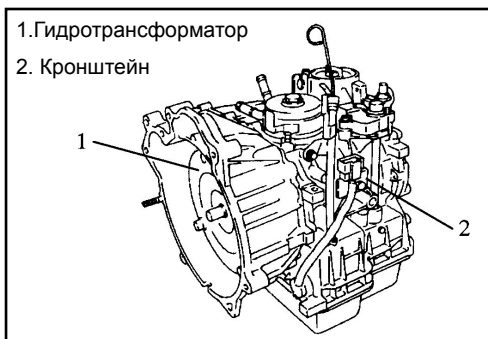


■ Составные части



- | | | |
|------------------------------------------------------------------------------|-----------------------------------------------------------|--------------------------------------|
| 1. Фланец маховика передний | 13. Водило заднего ПМ | 28. Поршень ленточного сервотормоза |
| 2. Маховик | 14. Солнечная шестерня (СШ) заднего ПМ | 29. Картер гидротрансформатора |
| 3. Фланец маховика задний | 15. Водило переднего ПМ | 30. Картер коробки передач (КП) |
| 4. Гидротрансформатор | 16. СШ переднего ПМ | 31. Боковая крышка КП |
| 5. Масляный насос в сборе | 17. Муфта свободного хода (МСХ) пониженной передачи (ПНП) | 32. Магнит |
| 6. Входной вал в сборе | 18. Ступица фрикциона повышенной передачи (ПВП) | 33. Масляный поддон |
| 7. Ведущая шестерня пары постоянного зацепления (ППЗ) | 19. Фрикцион ПВП | 34. Щуп / направляющая трубка |
| 8. Ведущая шестерня главной передачи (ГП) | 20. Подшипник | 35. Механизм блокировки при парковке |
| 9. Дифференциал | 21. Уплотнительное кольцо | 36. Ось переключения |
| 10. Тормозок пониженной и задней передач | 22. Фрикцион заднего хода (ЗХ) | 37. Датчик переключения |
| 11. Фрикцион пониженной передачи | 23. Обойма подшипника | 38. Клапан управления |
| 12. Шестерня внутреннего зацепления (ВЗ) заднего планетарного механизма (ПМ) | 24. Уплотнительное кольцо | 39. Клемма соленоида |
| | 25. Шайба | 40. Датчик скорости автомобиля (СА) |
| | 26. Стопор и палец | 41. Масляный радиатор |
| | 27. Ленточный тормоз | 42. Датчик турбины |

■ Разборка агрегата



Разборка коробки передач

1. Снимите гидротрансформатор.
2. Открутите болты и снимите кронштейн.

3. Открутите болты, снимите кронштейны (А,В) и кронштейн троса переключения передач.

4. Открутите болты и снимите масляный радиатор.

Примечание:

- Снимите уплотнительное кольцо.
- Повторно не используйте уплотнительное кольцо.

5. Открутите болты и снимите трубку масляного фильтра.

6. При помощи специально инструмента, снимите палец пружины (1) и рычажок переключения в сборе (2).

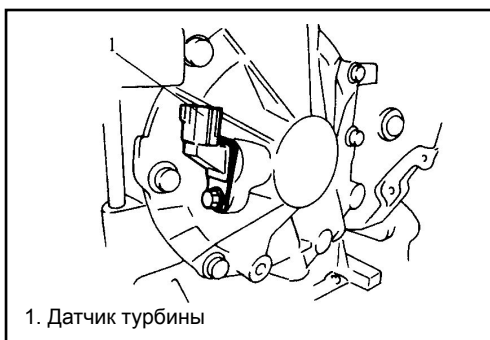
Специальный инструмент А (Съемник пальца пружины DW260-240)

▪ Разборка агрегата



1. Включатель рычажка переключения

7. Открутите болт и снимите включатель рычажка переключения.



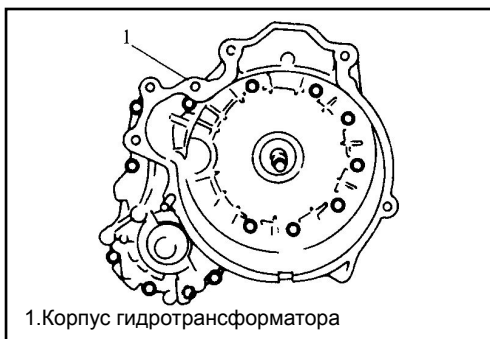
1. Датчик турбины

8. Открутите болт и снимите датчик турбины.



1. Датчик скорости автомобиля

9. Открутите болт и снимите датчик скорости автомобиля.

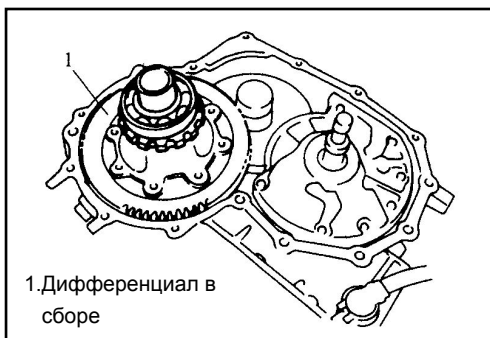


1. Корпус гидротрансформатора

10. Повернув корпус гидротрансформатора вверх, открутите установочные болты. Затем снимите картер, слегка ударяя резиновым молотком.

Примечание:

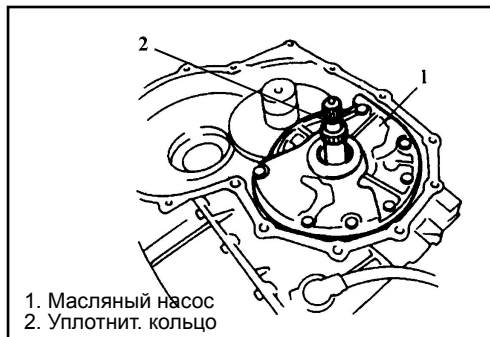
- Удалите оставшийся герметик с сопрягающих поверхностей картера и крышки.
- Убедитесь, что весь герметик удален.



1. Дифференциал в сборе

11. Снимите дифференциал в сборе.

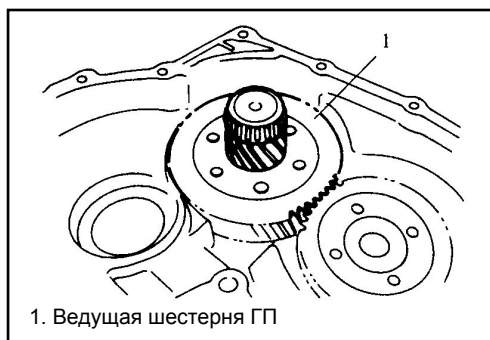
Разборка агрегата



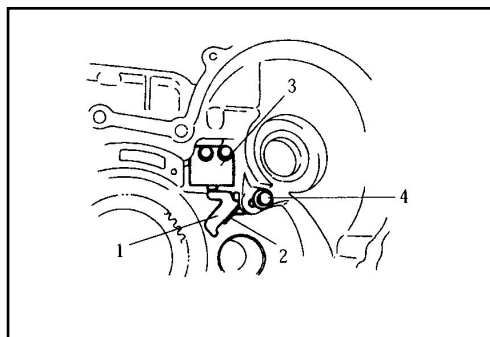
12. Снимите уплотнительное кольцо с входного вала, и затем открутите болты и снимите масляный насос.

Примечание

- При снятии масляного насоса будьте осторожны, чтобы не уронить входной вал.
- Для коробки передач с функцией блокировки будьте осторожны, чтобы не повредить уплотнительное кольцо между входным валом и гидротрансформатором.

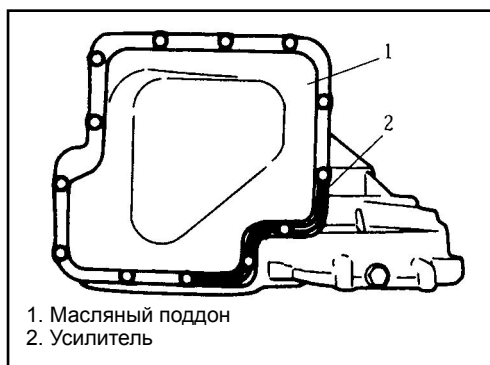


13. Снимите ведущую шестерню главной передачи (ГП).



14. Открутите стопорный болт, снимите собачку парковочного механизма, пружину собачки, ось собачки, и втулку собачки.

15. Открутите болты и зафиксируйте привод.



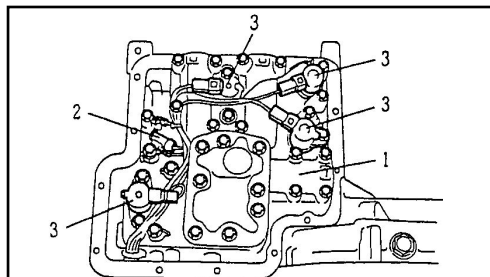
16. Открутите болты крепления масляного поддона и масляный поддон, направив поверхность сопряжения вверх. Затем снимите усилитель и масляный поддон, слегка ударяя резиновым молотком.

Примечание:

- Не отделяйте усилитель от поддона при помощи отвертки.
- Снимите остатки герметика с поверхностей сопряжения поддона и картера.
- Убедитесь, что весь герметик удален.

17. Снимите магнит с масляного поддона.

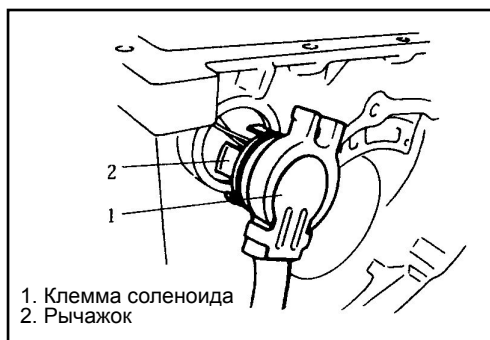
Разборка агрегата



1. Клапан управления 3. Соленоиды
2. Датчик температуры масла

18. Снимите переходник с каждого соленоида.

19. Открутите болты крепления датчика температуры масла к гнезд и открутите болты крепления клапана управления. Затем снимите сам клапан.



1. Клемма соленоида
2. Рычажок

20. Нажимая на собачку, выдавите клемму соленоида наружу от картера.

Примечание

- Не давите на проводку при выдавливании клеммы.



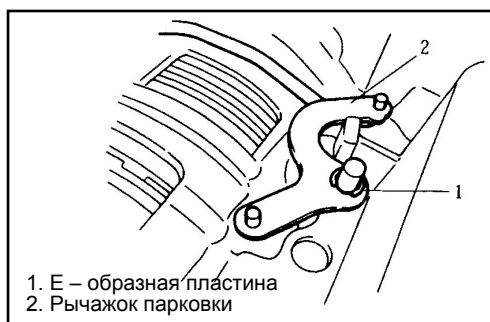
1. Пластина переключения
2. Ось пластины

21. Открутите гайку, удерживая пластину поперек плоскости ее оси, затем снимите пластину.



1. Стопорный болт пластины
2. Ось пластины переключения

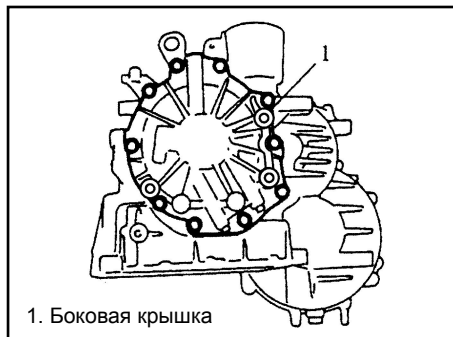
22. Снимите стопорный болт оси и надавите на ось.



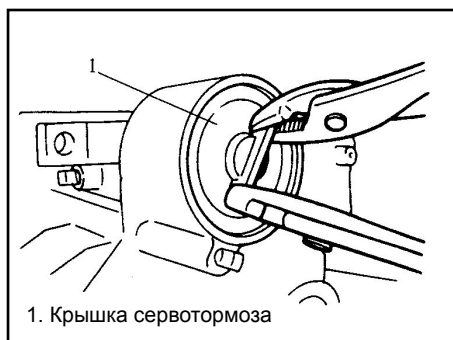
1. E-образная пластина
2. Рычажок парковки

23. Снимите E-образную пластину; затем снимите рычажок парковки и тягу вместе.

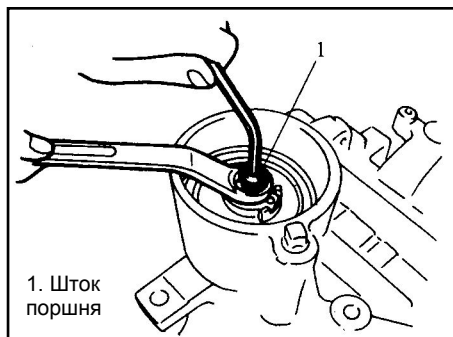
▪ Разборка агрегата



1. Боковая крышка



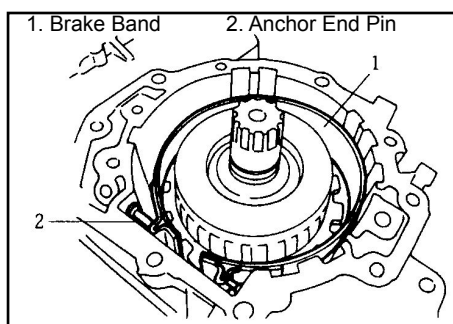
1. Крышка сервотормоза



1. Шток поршня



1. Барабан фрикциона заднего хода



1. Brake Band 2. Anchor End Pin

24. Открутите болты крепления боковой крышки и снимите крышку направив ее поверхность вверх и затем снимите крышки.

Примечание

- Снимите три уплотнительных кольца с поверхности картера.

- Не отделяйте боковую крышку с картера при помощи отвертки.

- Тщательно снимите остатки герметика с поверхности сопряжения боковой крышки и картера.

- Убедитесь, что весь герметик удален.

25. Снимите стопорное кольцо отверткой с плоской головкой и вытяните крышку ленточного сервотормоза при помощи плоскогубцы.

Примечание

- Для устранения царапин на поверхности картера, полученных при снятии стопорного кольца с помощью отвертки, отполируйте наждачной бумагой. (Это также предотвращает уплотнительное кольцо от получения царапин при сборке.)

26. Удерживайте шток поршня и ослабьте стопорную гайку.

27. Ослабьте шток поршня.

Примечание

- Временно затяните стопорную гайку для предотвращения палец воздушного отверстия от выхода (come out).

28. Снимите барабан фрикциона заднего хода.

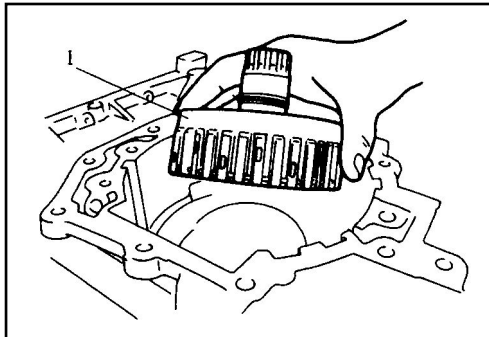
29. Снимите ленточный тормоз.

Примечание

- Для предотвращения излома при расширении ленточного тормоза, стяните проволокой.

30. Снимите палец стопора.

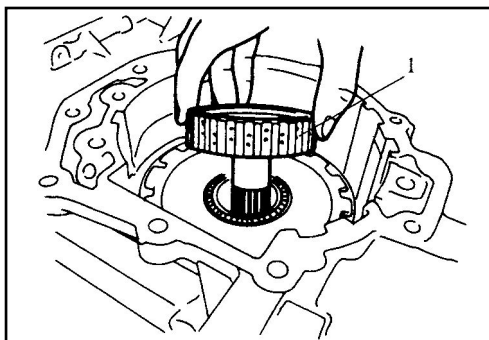
▪ Разборка агрегата



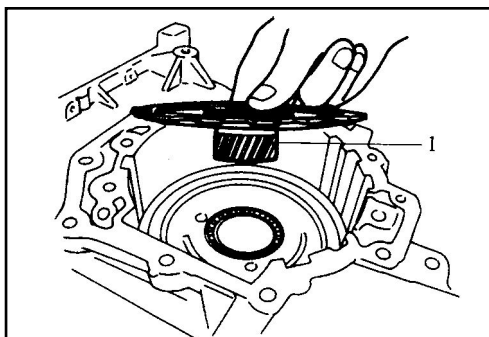
31. Снимите фрикцион повышенной передачи в сборе.

Примечание

- Будьте осторожны, чтобы не уронить подшипники с обеих сторон фрикциона повышенной передачи.



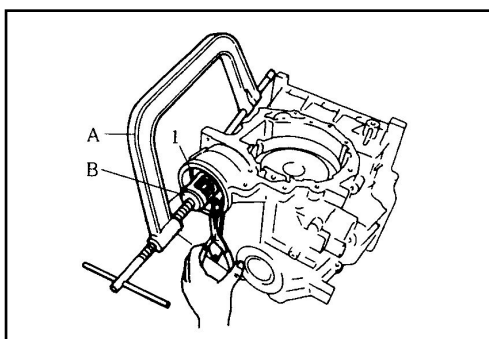
32. Снимите ступицу фрикциона повышенной передачи.



33. Снимите солнечную шестерню переднего планетарного механизма (ППМ).

Примечание

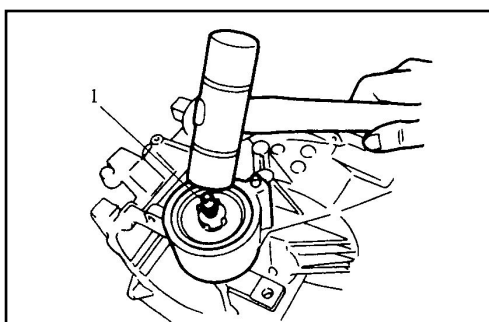
- Будьте осторожны, чтобы не уронить подшипники со стороны боковой крышки и обойму подшипника солнечной шестерни ППМ со стороны гидротрансформатора.



34. Используя специальный инструмент, снимите упорное кольцо с поршня ленты сервотормоза.

Специальный инструмент А (Инструмент для сжатия пружины клапана DW260-180)

Специальный инструмент В (Переходник DW260-170)



35. Слегка ударьте резиновым молотком по стержню клапана и снимите поршень сервотормоза при помощи реакционной силы пружины поршня.

Примечание

- Поршень может выскочить под действием пружины. Будьте осторожны, чтобы не уронить поршень.

▪ Разборка агрегата

1. Переднее водило

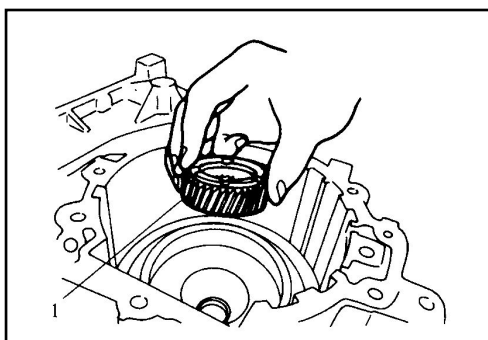
2. Муфта свободного хода пониженной передачи



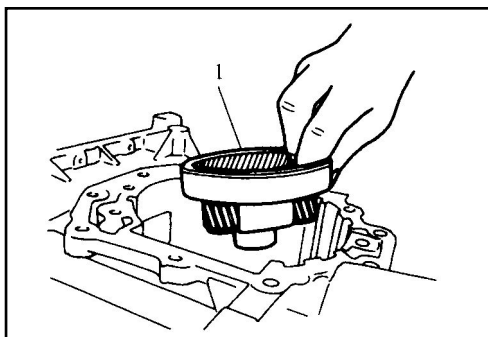
36. Снимите стопорное кольцо; затем водило переднего ППМ и муфту свободного хода пониженной передачи как одно целое.

Примечание

- Будьте осторожны, чтобы не уронить подшипник со стороны боковой крышки и обойму соединенную с подшипником водила ППМ со стороны гидротрансформатора.



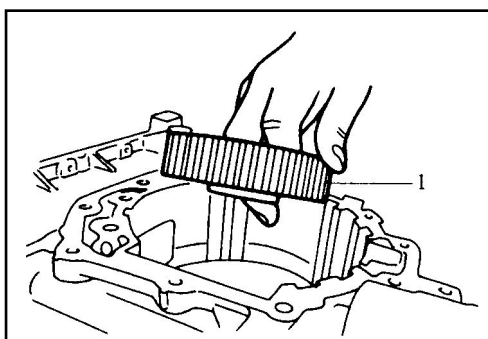
37. Снимите солнечную шестерню заднего планетарного механизма (ЗПМ).



38. Снимите водило ЗПМ.

Примечание

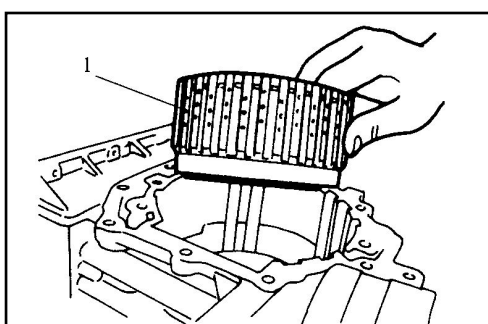
- Будьте осторожны чтобы не уронить подшипник со стороны боковой крышки и обойму соединенную с подшипником водила ЗПМ со стороны гидротрансформатора.



39. Снимите шестерню внутреннего зацепления (ШВЗ) ЗПМ.

Примечание

- Будьте осторожны, чтобы не уронить подшипник со стороны боковой крышки и обойму соединенную с подшипником ШВЗ ЗПМ со стороны гидротрансформатора.

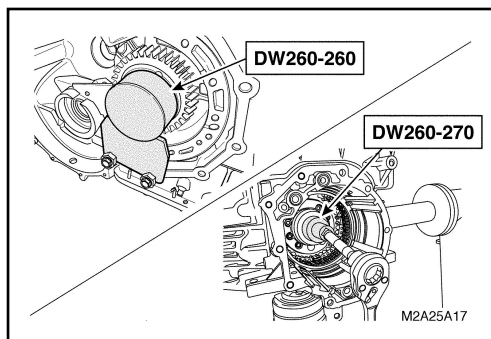


40. Снимите фрикцион пониженной передачи как одно целое.

Примечание

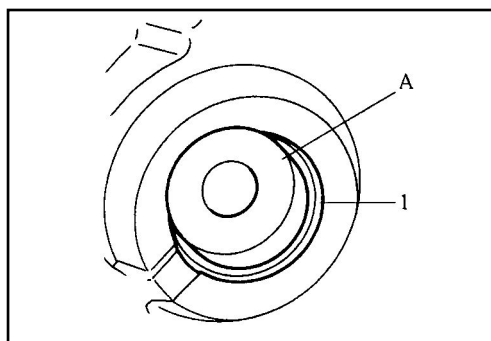
- Будьте осторожны, чтобы не уронить обойму соединенную с подшипником фрикциона пониженной передачи со стороны гидротрансформатора.

▪ Разборка агрегата



41. Удерживайте ведущую шестерню пары постоянного зацепления (ППЗ) при помощи держателя DW260-260 и открутите стопорную гайку, используя инструмент для съема / установки стопорной гайки DW260-270.

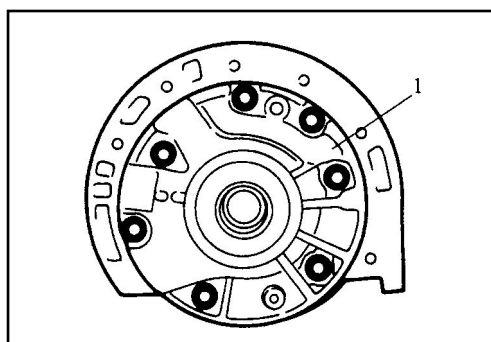
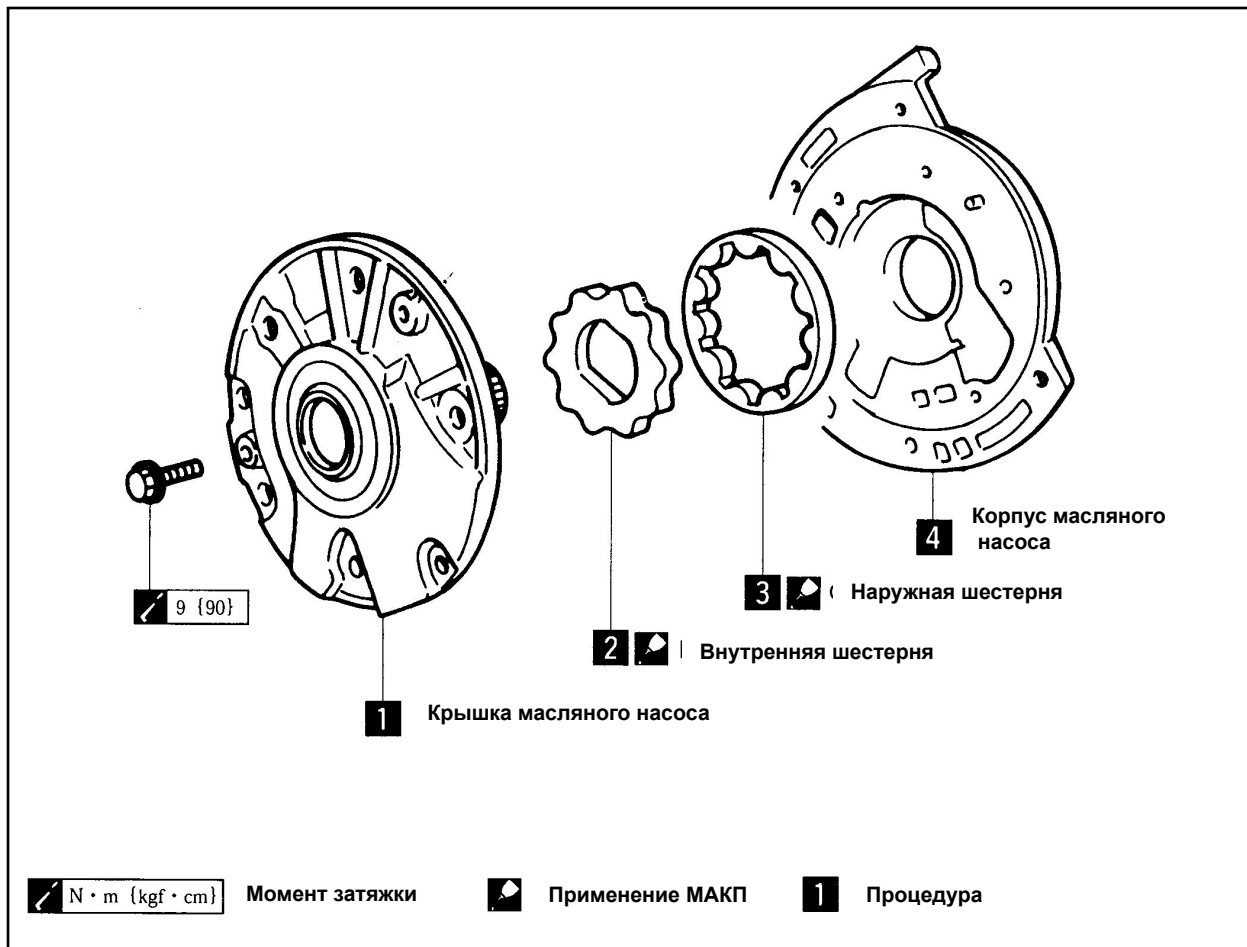
42. Снимите ведущую шестерню ППЗ.



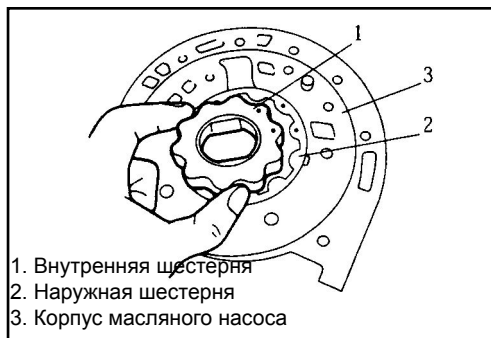
43. Снимите картер гидротрансформатора и сальник картера со стороны дифференциала.

44. Снимите сальник входного вала с картера гидротрансформатора.

• Масляный насос



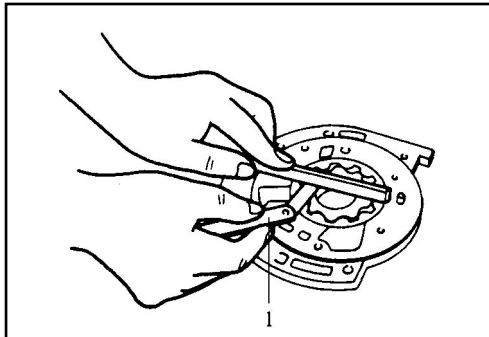
1. Открутите болты и снимите масляный насос.



2. Вытяните внутреннюю и наружную шестерни с корпуса масляного насоса.

- 1. Внутренняя шестерня
- 2. Наружная шестерня
- 3. Корпус масляного насоса

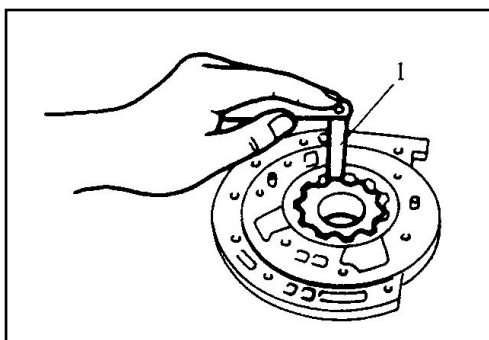
- Проверка



Проверка

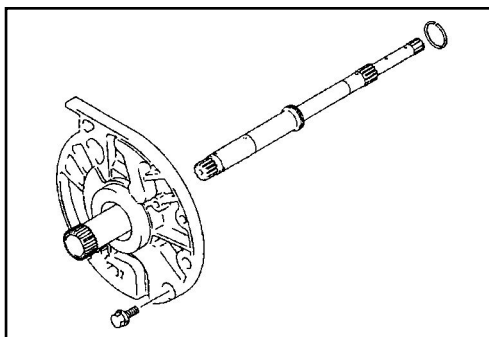
- Используя щуп, измерьте боковой зазор внутренней и наружной шестерен.

Зазор (мм): Стандарт 0.02 - 0.04

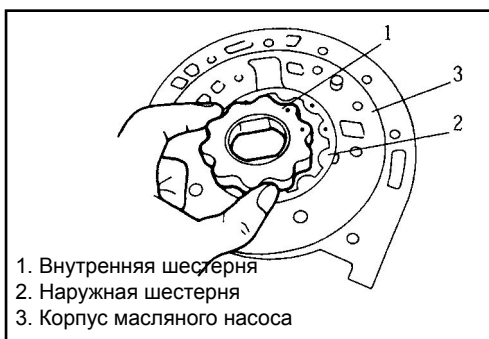


- Измерьте внутренний зазор между внутренней и наружной шестерней.

Зазор (мм): Стандарт 0.02 - 0.15



- Проверьте другие части на повреждение или неравномерный износ.



1. Внутренняя шестерня
2. Наружная шестерня
3. Корпус масляного насоса

1. Remove the bolts and the oil pump cover.

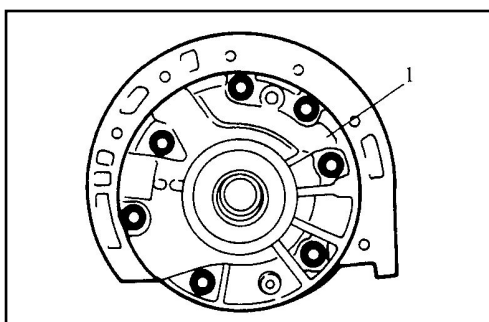
Сборка

Сборку необходимо выполнять в обратной последовательности снятию. В процессе сборки необходимо учесть нижеследующее:

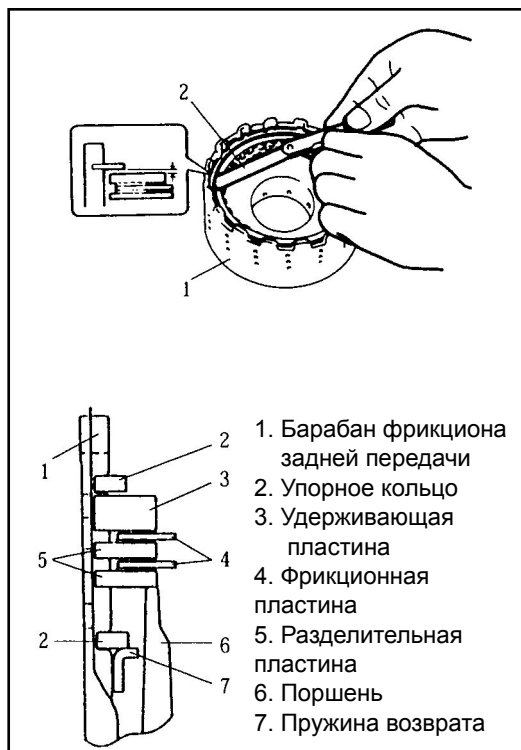
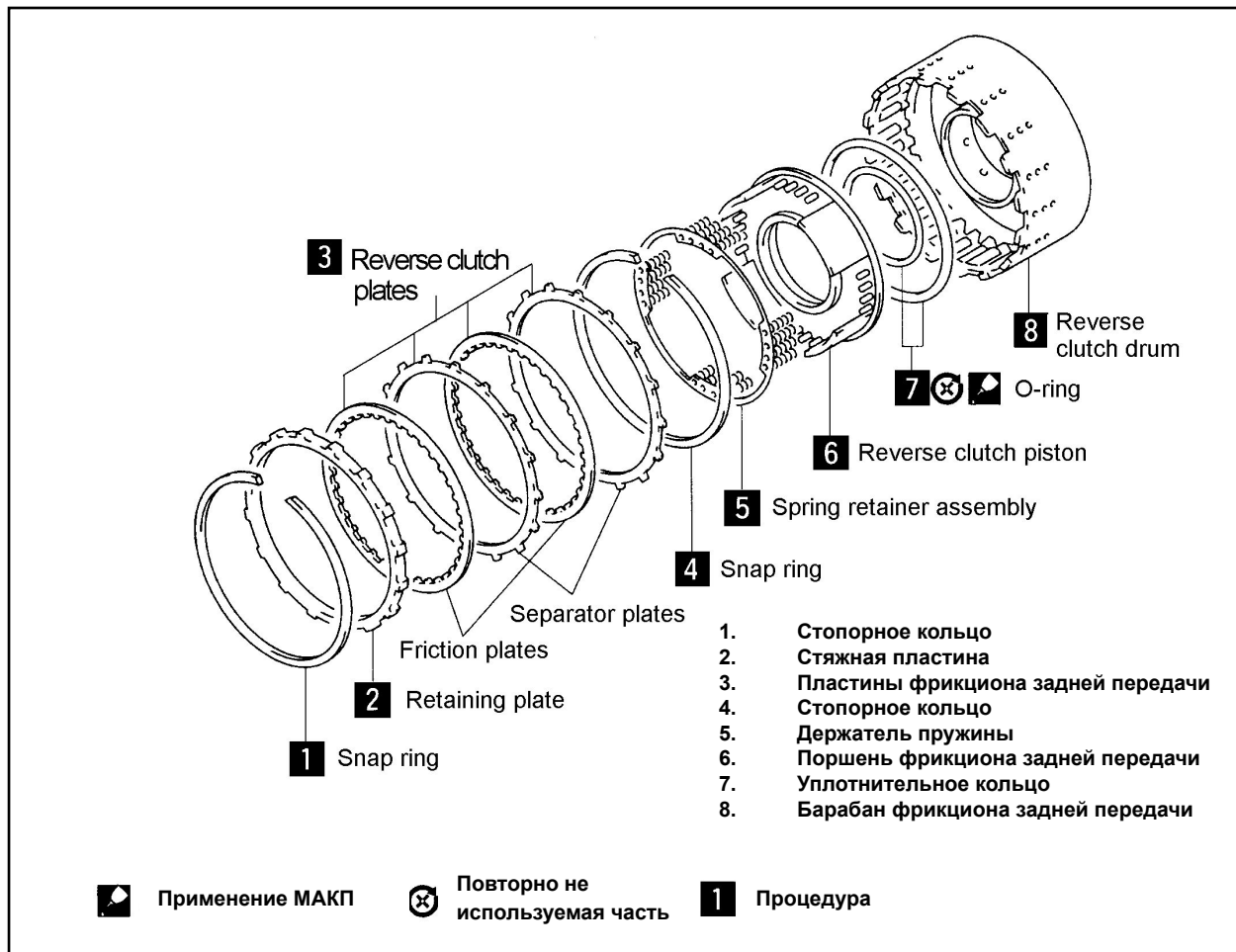
- Установите внутреннюю и наружную шестерни в корпусе масляного насоса так, чтобы отметка была видна.

2. Pull the inner and outer rotors out from the oil pump cover. Установите крышку масляного насоса в корпусе масляного насоса и затяните болты соответствующим моментом затяжки.

Момент затяжки: 9Нм {90 кгсф см}



• Фрикцион задней передачи



Функциональная проверка

1. Используя щуп, измерьте зазор между стопорным кольцом и стяжной пластиной.

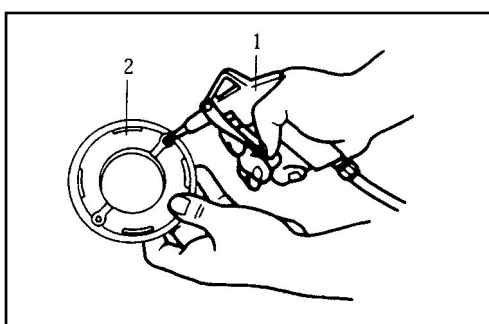
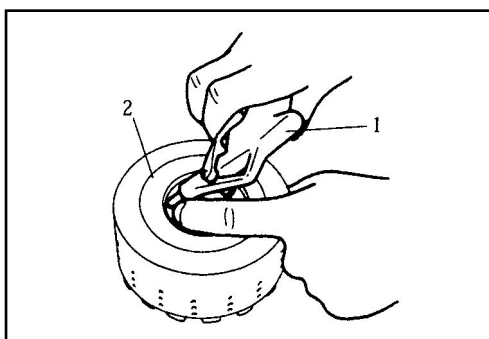
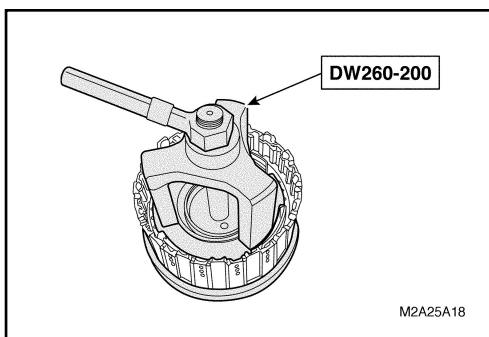
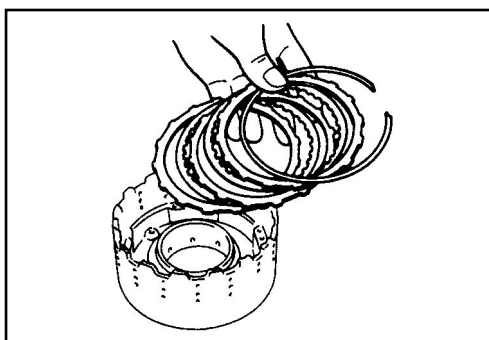
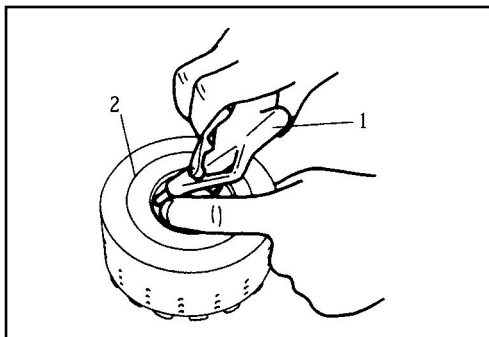
Зазор (мм) : Стандарт 0.5 - 0.8
: Применимый предел 1.0

Примечание

- Если зазор превышает предельную применяемую величину, замените фрикционные и разделительные пластины новыми и подберите соответствующую удерживающую пластину так, чтобы была достигнута установленная величина зазора.

- Если зазор меньше применяемой предельной величины, подберите соответствующую удерживающую пластину так, чтобы зазор находился в пределах требуемой величины.

● Фрикцион задней передачи



2. Продуйте воздухом внутрь входного масляного канала в барабане фрикциона задней передачи и проверьте работу поршня.

Примечание

- При использовании воздушного пистолета для продувания, закройте другие отверстия.

Разборка

1. Снимите стопорное кольцо, затем снимите каждую пластину.

2. Используя специальный инструмент и пресс, выжмите держатель пружины и снимите стопорное кольцо; затем снимите пружину возврата.

Специальный инструмент (Инструмент для сжатия пружины фрикциона задней передачи DW260-200)

Примечание

- Не применяйте чрезмерное давление на держатель.

3. Продуйте воздухом внутрь канала входа масла в барабане фрикциона задней передачи для вытеснения поршня фрикциона задней передачи.

Примечание

- Воздух должен продуваться постепенно с малым давлением так, чтобы не наклонить поршень фрикциона задней передачи.

- Если сдвинуть поршень очень трудно продувая воздухом, вытяните его при помощи плоскогубцев.

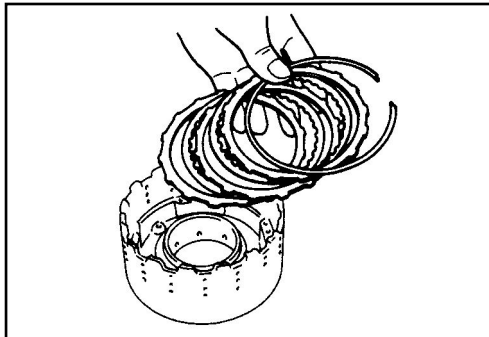
Проверка

- Убедитесь, что контрольный клапан двигается свободно при тряске поршня.

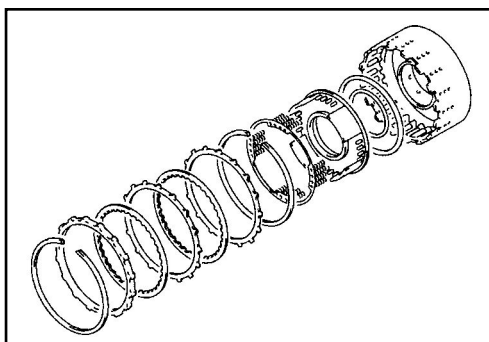
- Убедитесь, что воздух не выходит и при продувке внутрь рабочей стороны поршня, и при продувке с другой стороны (сторона отделения).

- Проверьте уплотнительное кольцо на полумку или повреждение.

● Фрикцион задней передачи



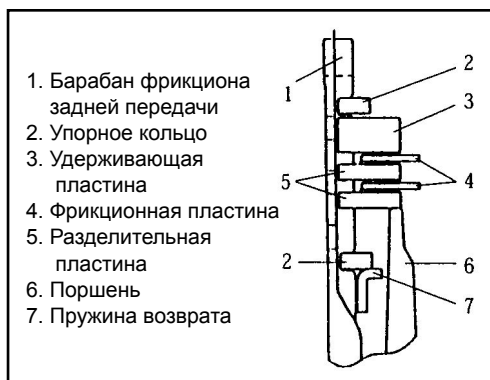
- Проверьте пластины на обгорание, повреждение или искривление.
- Проверьте барабан фрикциона задней передачи на обгорание или повреждение.
- Проверьте другие части на повреждение или искривление.



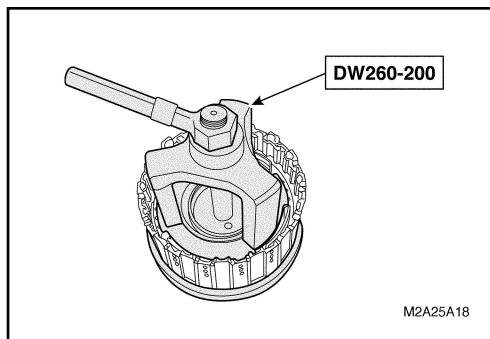
Сборка

Процедура сборки должна выполняться в обратной последовательности процедуре разборки. В процессе сборки обратите внимание на нижеследующее:

- Замените уплотнительное кольцо на новую. Нанесите трансмиссионное масло на новое уплотнительное кольцо и затем установите внутри поршня фрикциона задней передачи.



- Убедитесь, что все детали фрикциона установлены в соответствующем порядке.



- Будьте осторожны, чтобы не искривить пружину возврата при надавливании во время установки.

- Убедитесь, что упорное кольцо хорошо разместилось в канавке барабана.

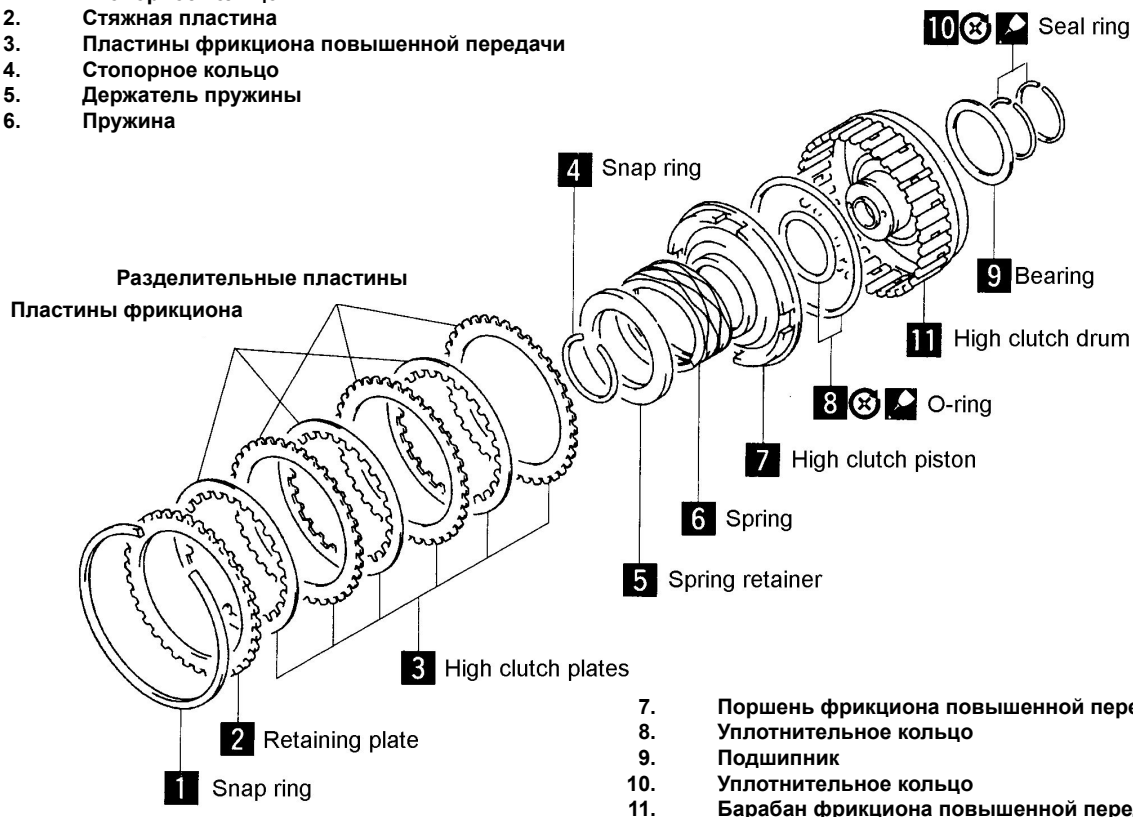
- Убедитесь, что прорезь в стопорном кольце не совпал с ограничителем.

- Убедитесь, что прорезь в стопорном кольце совпал с вогнутым проемом (concave aperture).

- До использования нового комплекта пластин фрикциона задней передачи, вымочите их в трансмиссионном масле больше чем на два часа.

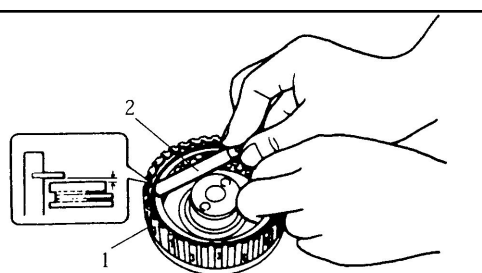
• Фрикцион повышенной передачи

1. Стопорное кольцо
2. Стяжная пластина
3. Пластины фрикциона повышенной передачи
4. Стопорное кольцо
5. Держатель пружины
6. Пружина

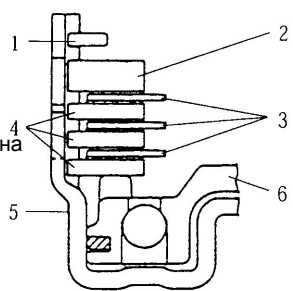


7. Поршень фрикциона повышенной передачи
8. Уплотнительное кольцо
9. Подшипник
10. Уплотнительное кольцо
11. Барабан фрикциона повышенной передачи

Применение МАКР
 Повторно не используемая часть
 Процедура



1. Стопорное кольцо
2. Удерживающая пластина
3. Фрикционная пластина
4. Разделительная пластина
5. Барабан фрикциона повышенной передачи
6. Поршень



Функциональная проверка

1. Используя щуп, измерьте зазор между стопорным кольцом и удерживающей пластиной.

Зазор (мм) : Стандарт 1.8 - 2.2

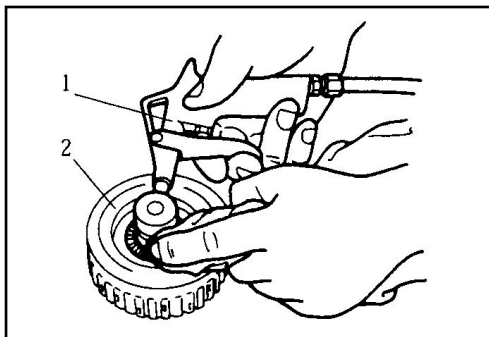
: Применяемый предел 2.4

Примечание

- Если зазор превышает предельную применяемую величину, замените фрикционные и разделительные пластины новыми и подберите подходящую удерживающую пластину так, чтобы была достигнута требуемая величина зазора.

- Если зазор меньше применяемой предельной величины, подберите соответствующую удерживающую пластину так, чтобы зазор находился в пределах требуемого диапазона.

● Фрикцион повышенной передачи



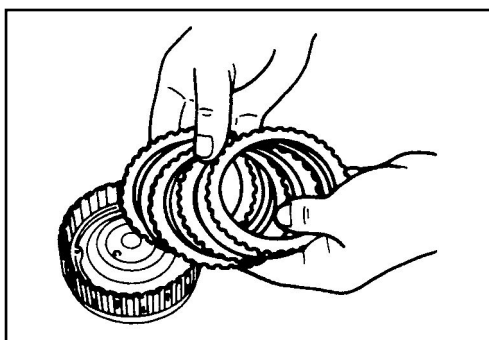
2. Продуйте входной масляный канал в барабане фрикциона повышенной передачи и проверьте работу поршня.

Примечание

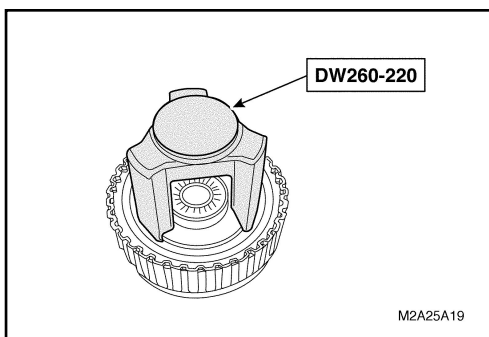
- Закройте другие отверстия при продувании с помощью воздушного пистолета (сжатым воздухом).

Разборка

1. Снимите стопорное кольцо, затем снимите все пластины.



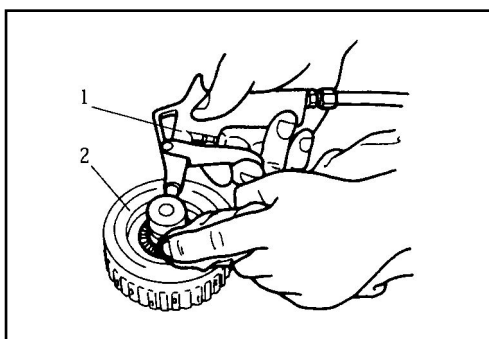
2. Используя специальный инструмент и пресс, выжмите держатель пружины и снимите стопорное кольцо; затем снимите пружину возврата.



Специальный инструмент А (Инструмент для сжатия пружины фрикциона DW260- 220)

Примечание

- Не применяйте чрезмерное давление к держателю.

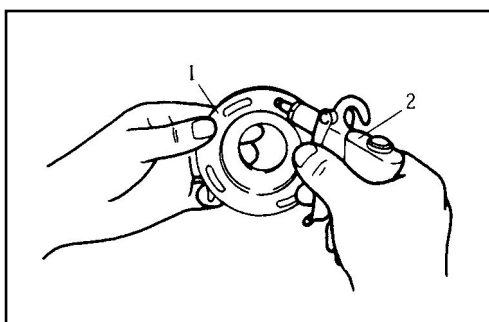


3. Продуйте сжатым воздухом внутрь входного масляного канала в барабане фрикциона повышенной передачи вытеснения поршня.

Примечание

- Воздух должен продуваться постепенно с низким давлением так, чтобы не наклонить поршень фрикциона повышенной передачи.

- Если поршень трудно сдвинуть с места при помощи сжатого воздуха, вытащите его с помощью плоскогубцев.

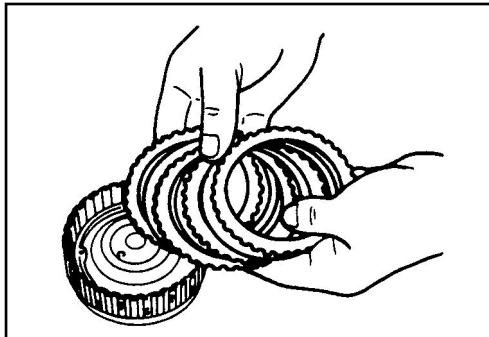


Проверка

- Убедитесь, что контрольный клапан движется свободно при движении (тряске) поршня.

- Убедитесь, что воздух не выходит при продувке внутрь рабочей стороны поршня фрикциона повышенной передачи, при продувке другой стороны (сторона отделения)

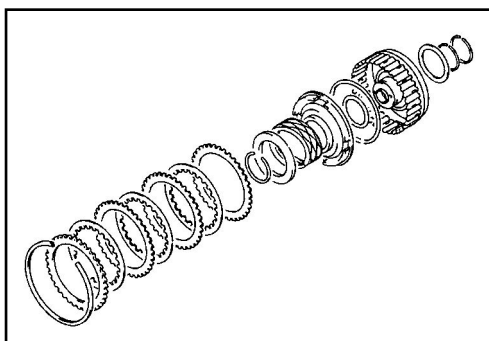
● Фрикцион повышенной передачи



- Проверьте пластины на обгорание, повреждение или искривление.

- Проверьте уплотнительное кольцо на излом или повреждение.

- Проверьте другие детали на повреждение или искривление.



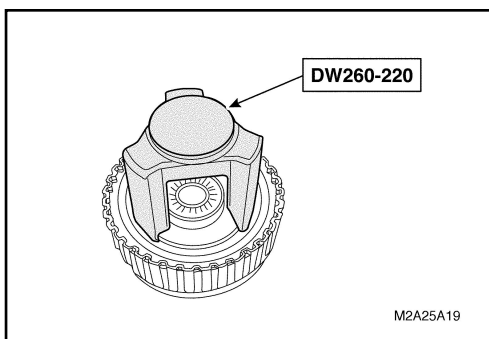
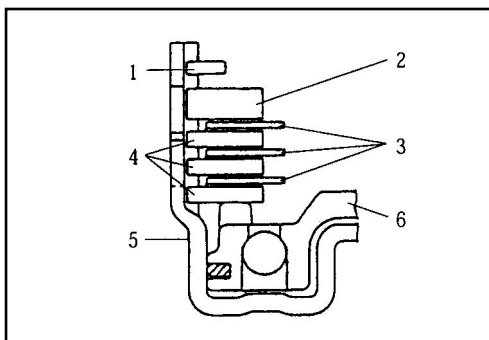
Сборка

Процедура сборки должна проводиться в обратной последовательности разборки. В процессе сборки обратите внимание на нижеследующее:

- Замените уплотнительное кольцо и сальник на новые. Нанесите трансмиссионное масло на новые уплотнительное кольцо и сальник; затем установите их в поршне фрикциона повышенной передачи.

- Будьте осторожны, чтобы не искривить или чтобы не выступал при установке в поршне.

- Убедитесь, что все детали фрикциона повышенной передачи установлены правильно.



- Будьте осторожны, чтобы не искривить пружинную пластину возврата при его вдавливании его на место.

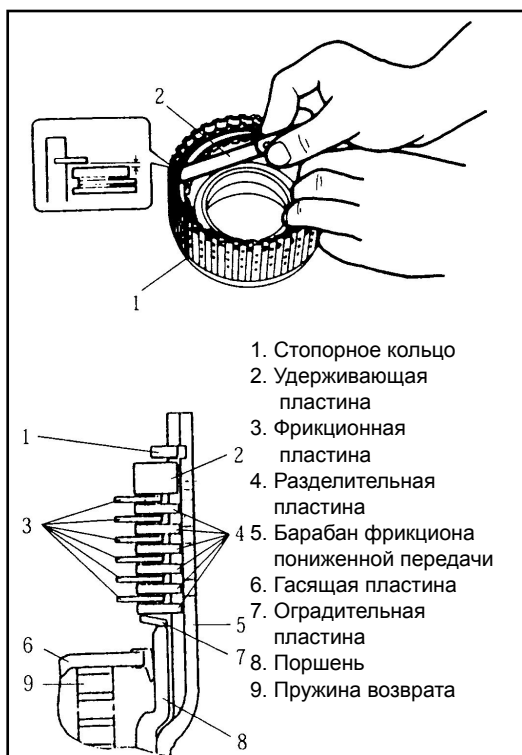
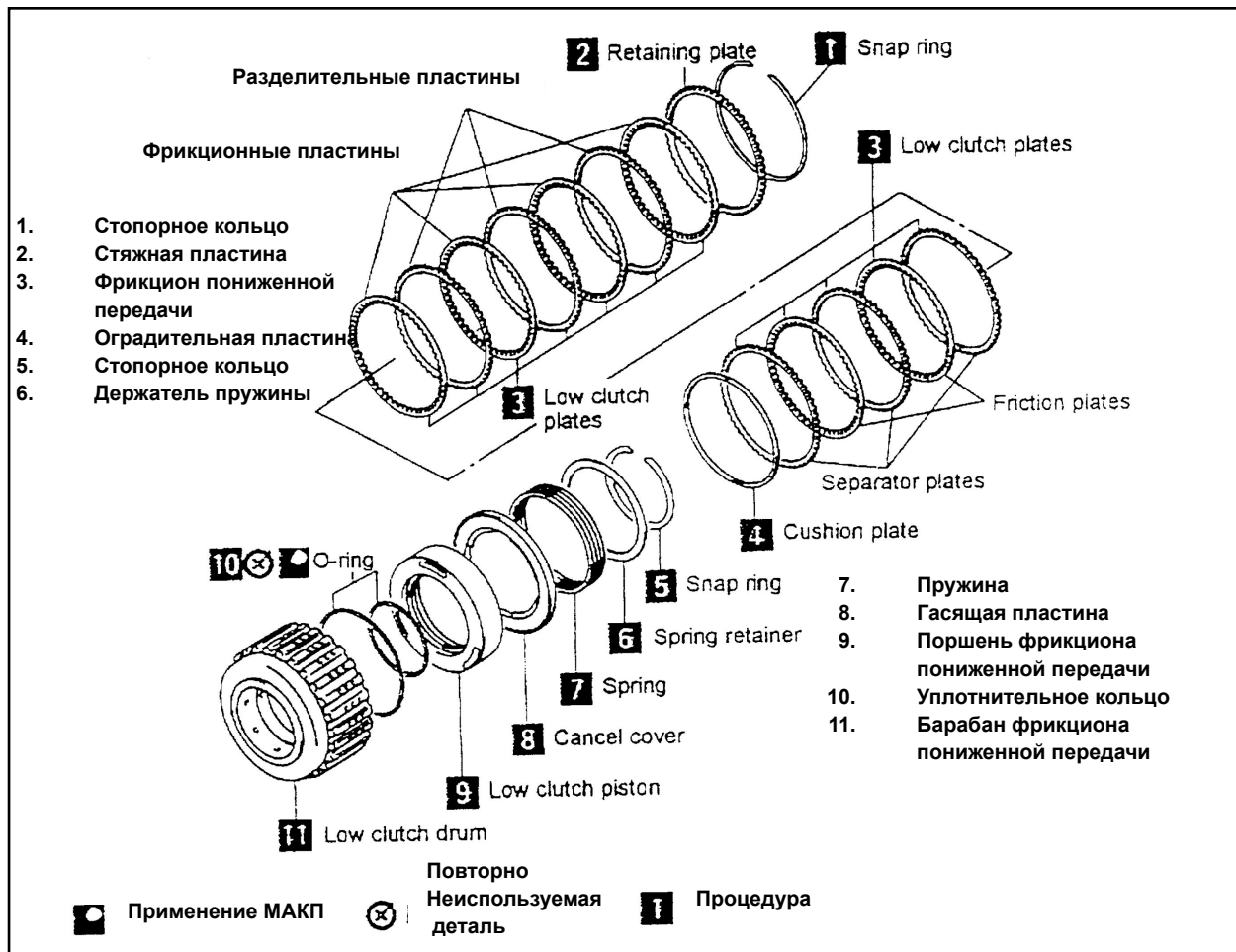
- Убедитесь, что стопорное кольцо размещен в канавке барабана надлежащим образом.

- Убедитесь, что прорезь стопорного кольца не совмещен с ограничителем.

- Убедитесь, что прорезь стопорного кольца совмещен с вогнутым отверстием.

- До использования нового комплекта пластин, вымочите их в трансмиссионном масле более чем на два часа.

• Фрикцион пониженной передачи



Функциональная проверка

- Используя щуп, измерьте зазор между стопорным кольцом и удерживающей пластиной.

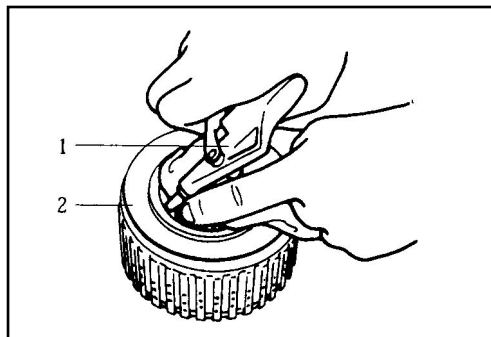
Зазор (мм) : Стандарт 0.8 - 1.1

: Применяемый предел 1.3

Примечание

- Если зазор превышает предельную применяемую величину, замените фрикционные и разделительные пластины новыми, и подберите соответствующую удерживающую пластину так, чтобы была достигнута установленная величина зазора.
- Если зазор меньше чем предельная применяемая величина, подберите соответствующую удерживающую пластину так, чтобы зазор находился в пределах установленной величины.

● Фрикцион пониженной передачи



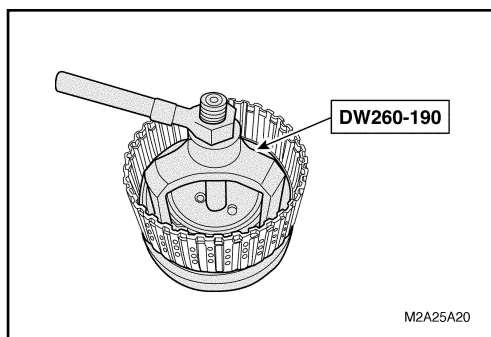
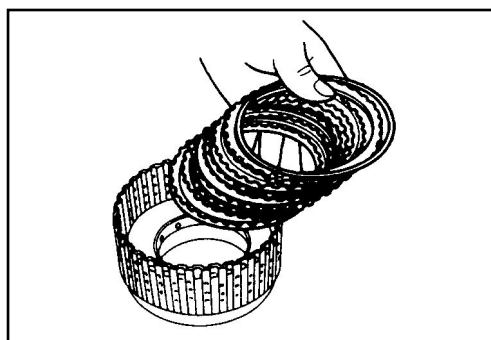
2. Продуйте внутрь входного масляного канала в барабане фрикциона пониженной передачи и проверьте работу поршня.

Примечание

- При продувании воздушным пистолетом, закройте другие отверстия.

Разборка

1. Снимите стопорное кольцо; затем каждую пластину.

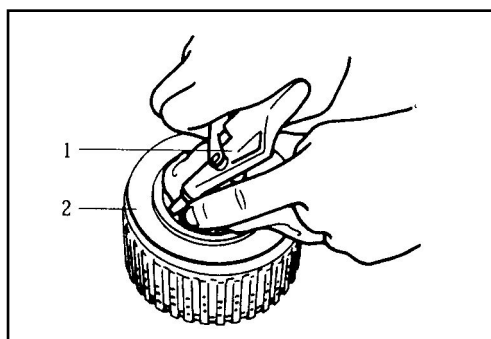


2. Используя специальный инструмент и пресс, выжмите гасящую пластину и снимите стопорное кольцо; затем снимите гасящую пластину и пружину возврата.

Специальный инструмент А (Инструмент для сжатия пружины фрикциона пониженной передачи DW260-190)

Примечание

- Не применяйте чрезмерное давление на удерживающую пластину.

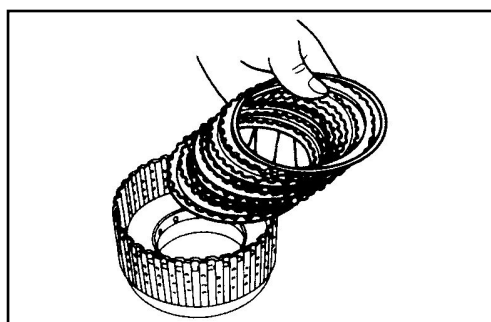


3. Продуйте воздухом внутрь входного масляного канала в барабане фрикциона пониженной передачи для вытеснения поршня.

Примечание

- Воздух должен продуваться постепенно с низким давлением так, чтобы не перевернуть поршень фрикциона пониженной передачи.

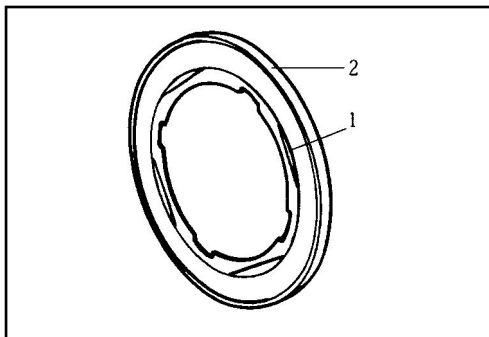
- Если поршень фрикциона пониженной передачи сложно сдвинуть с места, вытащите его при помощи плоскогубцев.



Проверка – Проверьте пластины на обгорание, повреждение или искривление.

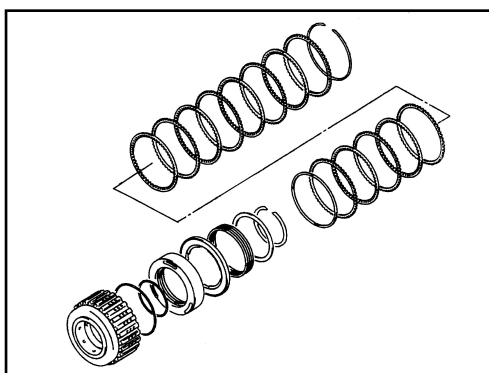
- Проверьте уплотнительное кольцо на поломку или повреждение.

● Фрикцион пониженной передачи



- Проверьте уплотняемую поверхность гасящей пластины на излом или повреждение.

- Проверьте другие компоненты на повреждение или искривление.

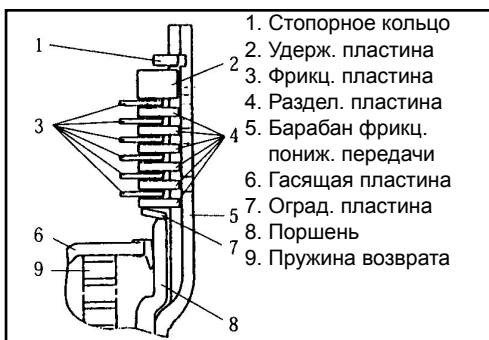


Сборка

Процедура сборки должна проводиться в обратной последовательности разборки. В процессе сборки обратите внимание на нижеследующее:

- Замените уплотнительное кольцо. Нанесите трансмиссионное масло на новое уплотнительное кольцо и затем установите его в поршне фрикциона пониженной передачи.

- Будьте осторожны, чтобы не искривить или не вытеснить уплотнительное кольцо при установке поршня фрикциона пониженной передачи.



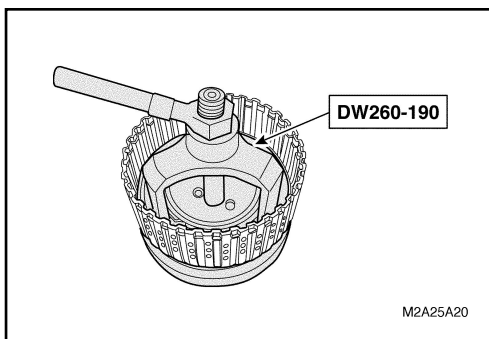
1. Стопорное кольцо
2. Удерж. пластина
3. Фрикц. пластина
4. Раздел. пластина
5. Барабан фрикц. пониж. передачи
6. Гасящая пластина
7. Оград. пластина
8. Поршень
9. Пружина возврата

- Соберите (установите) оградительную пластину так, чтобы ее края прилегли к фрикциону пониженной передачи.

Примечание

- **Сделайте пометку направления оградительной пластины.**

- Убедитесь, что элементы фрикциона пониженной передачи установлены в надлежащем порядке.



- Будьте осторожны, чтобы не искривить гасящую пластину при вдавливании ее на свое место.

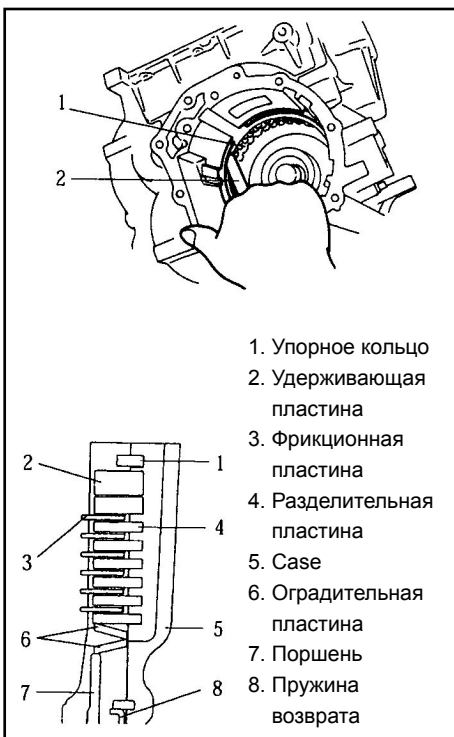
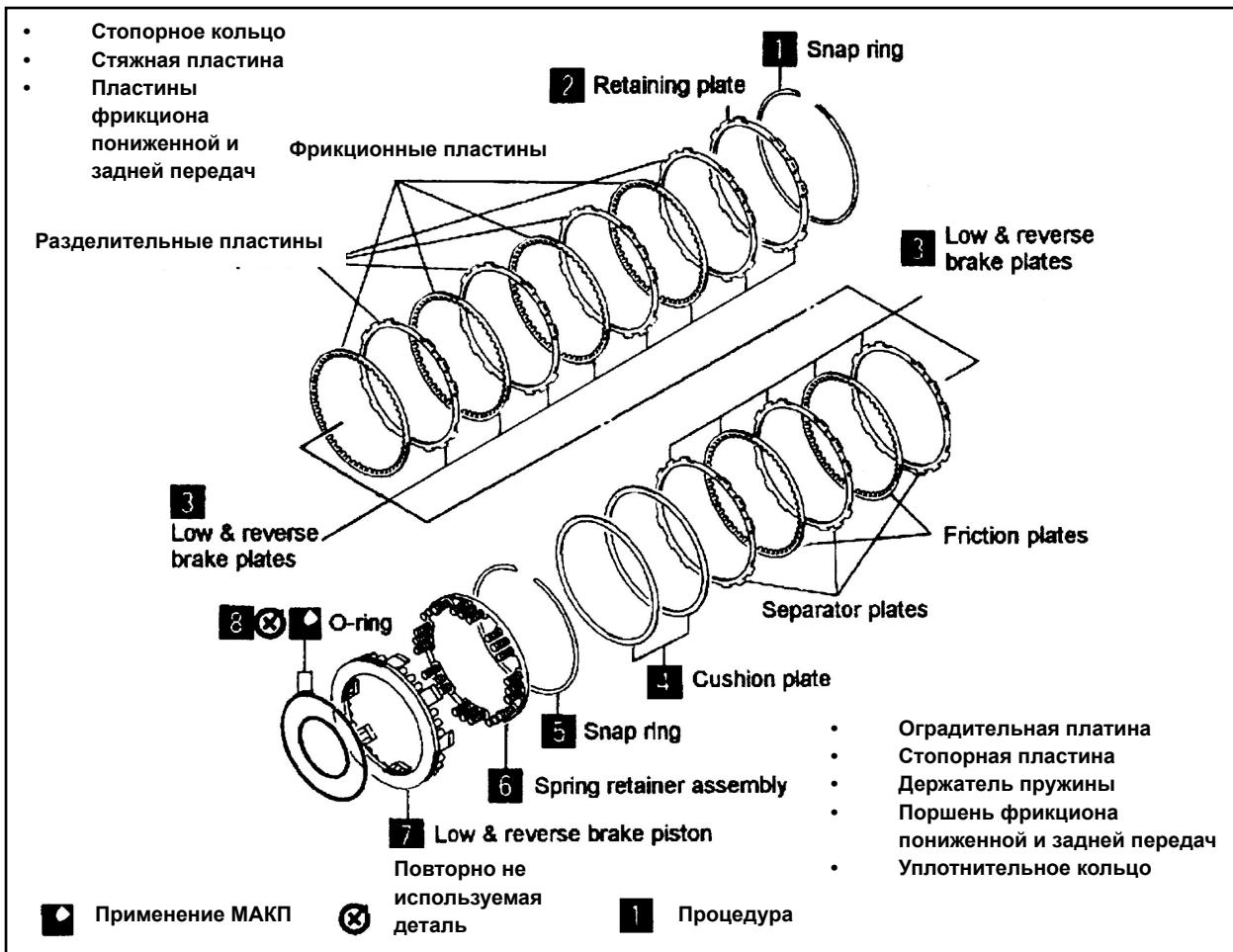
- Убедитесь, что стопорная пластина надлежащим образом расположена в канавке барабана.

- Убедитесь, что прорезь упорного кольца не совмещена с ограничителем.

- Убедитесь, что прорезь упорного кольца совмещена с вогнутой впадиной.

- До использования нового комплекта пластин фрикциона пониженной передачи, вымочите пластины в трансмиссионном масле более чем на 2 часа.

• Тормозок пониженной и задней передач



Функциональная проверка

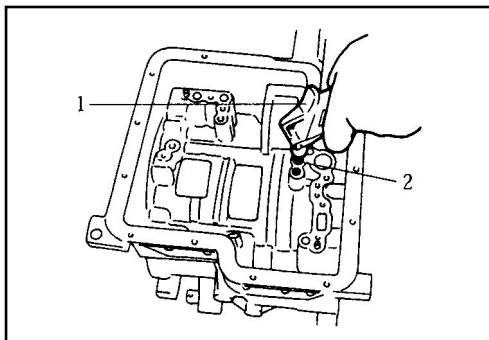
1.Используя щуп, измерьте зазор между стопорным кольцом и удерживающей пластиной.

Зазор (мм) : Стандарт 0.8 - 1.1
: Применяемый предел 1.3

Примечание:

- Если зазор превышает предельную применяемую величину, замените фрикционные и разделительные пластины новыми, и подберите соответствующую удерживающую пластину так, чтобы была достигнута установленная величина зазора.
- Если зазор меньше величины применяемого предела, подберите соответствующую удерживающую пластину так, чтобы зазор находился в пределах требуемого диапазона.

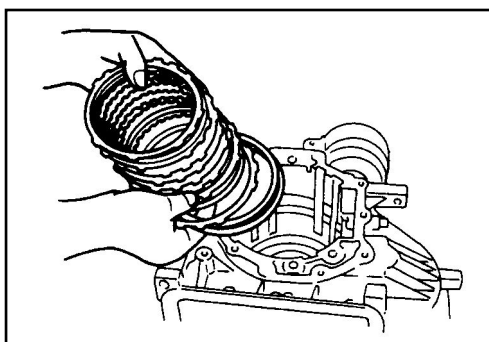
● Тормозок пониженной и задней передач



2. Продуйте воздухом внутрь входного масляного канала в установочной поверхности контрольного клапана и проверьте работу поршня.

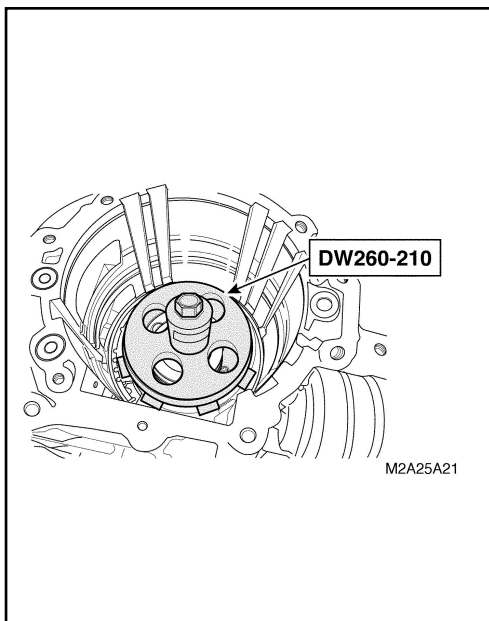
Примечание

- При продувании воздушным пистолетом, закройте остальные отверстия.



Разборка

1. Снимите стопорное кольцо; затем снимите каждую пластину.



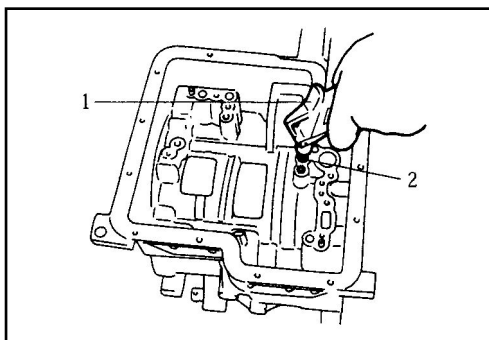
2. Используя специальный инструмент, выжмите держатель пружины и снимите стопорное кольцо, затем держатель пружины и пружину возврата.

Специальный инструмент (Инструмент для сжатия пружины тормозка пониженной и задней передач DW260-210)

Примечание

- Не применяйте чрезмерное давление на держатель пружины.

- Используйте специальный инструмент так, чтобы усилие на держатель пружины применялось равномерно.



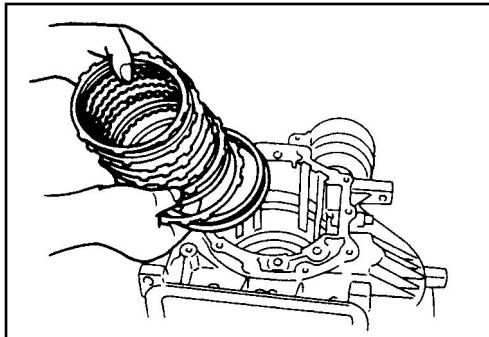
3. Продуйте воздухом внутрь входного канала в установочной плоскости контрольного клапана для снятия поршня тормозка пониженной и задней передач.

Примечание

- Воздух должен продуваться постепенно с низким давлением чтобы не наклонить поршень.

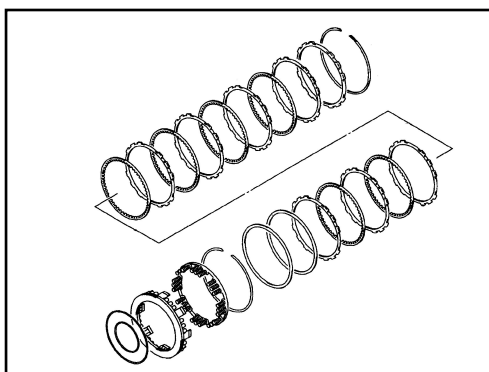
- Если поршень трудно снять продувкой воздуха, вытащите его используя плоскогубцы.

• Тормозок пониженной и задней передач



Проверка

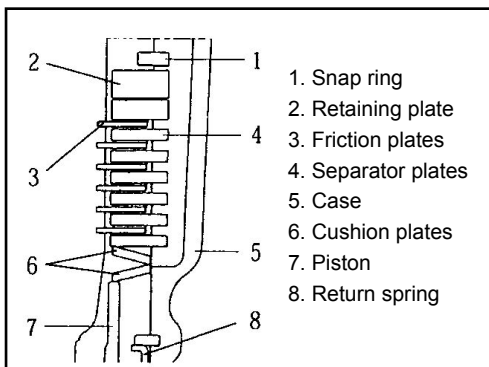
- Проверьте пластины на обгорание, повреждение или искривление.
- Проверьте уплотнительное кольцо на поломку или повреждение.
- Проверьте другие детали на повреждение или искривление.



Сборка

Сборка должна проводиться в обратной последовательности снятию. При сборке обратите внимание на нижеследующее:

- Замените уплотнительное кольцо новым. Нанесите трансмиссионное масло на уплотнительное кольцо, и затем установите в поршне фрикциона пониженной передачи.
- Будьте осторожны, чтобы не искривить или вытеснить уплотнительное кольцо при введении поршня фрикциона пониженной и задней передач.



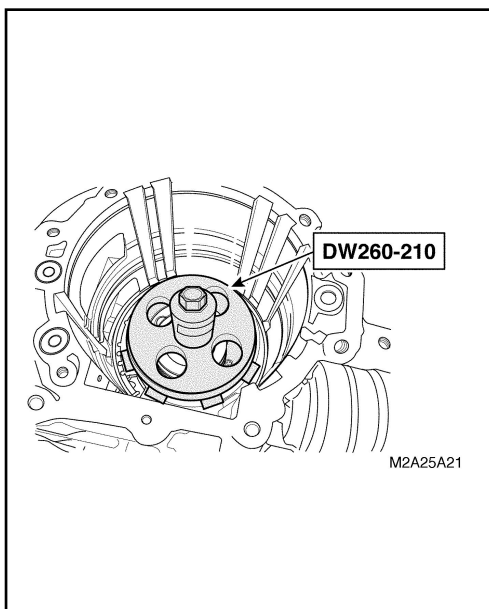
- Соберите (установите) оградительную пластину так, чтобы ее края прилегали к фрикциону пониженной и задней передач.

Примечание

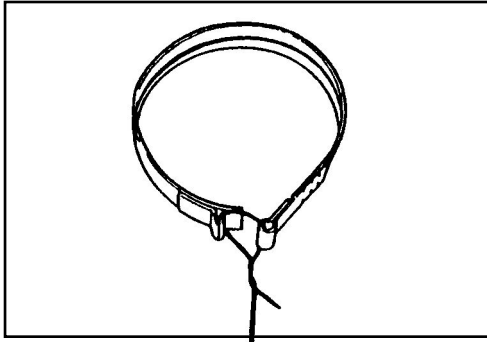
- **Пометьте направление оградительной пластины.**

- Убедитесь, что комплект пластин тормозка пониженной и задней передач установлены в надлежащем порядке.

- Будьте осторожны, чтобы не искривить держатель пружины при использовании специального инструмента.
- Убедитесь, что стопорное кольцо надлежащим образом расположен в канавке барабана.
- Убедитесь, что прорезь стопорного кольца не совмещен с ограничителем.
- Убедитесь, что прорезь стопорного кольца совмещен с вогнутым отверстием.
- До использования нового комплекта пластин тормозка пониженной и задней передач, вымочите их в трансмиссионном масле более чем на два часа.



• Тормозок пониженной и задней передач



Дополнительный ленточный тормоз

- Проверьте дополнительный ленточный тормоз на повреждение, износ или обесцвечивание. Если результат не удовлетворительный, замените ленточный тормоз на новый.

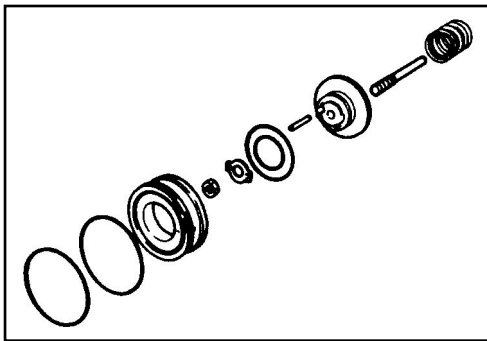
Примечание

- До установки ленточного тормоза на свое оригинальное положение, вымочите его в трансмиссионном масле более чем на два часа.

Поршень ленточного тормоза.

- Проверьте уплотнительное кольцо поршня на повреждение.

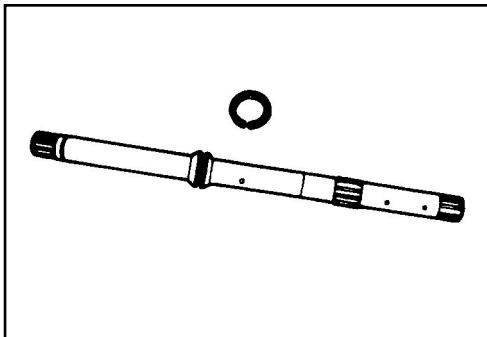
- Проверьте отверстие на кожухе поршня (mission case) на повреждение или ненормальный износ.



Входной вал

Проверка

- Проверьте шпонку на повреждение или износ.
- Проверьте уплотнительное кольцо на поломку или износ.

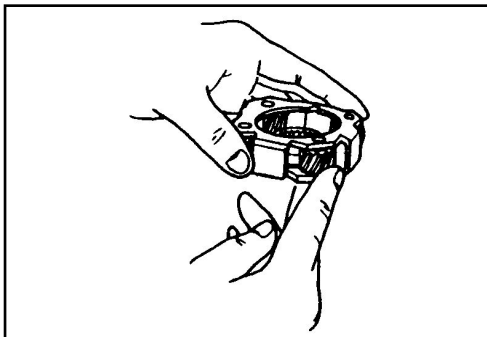


Планетарная передача

Проверка

- Проверьте каждую шестерню на повреждение или обесцвечивание.

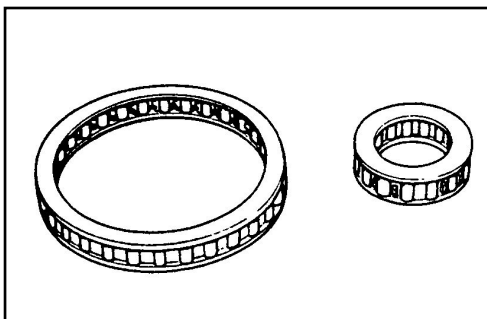
- Убедитесь, что каждая шестерня вращается свободно и без ненормального шума.



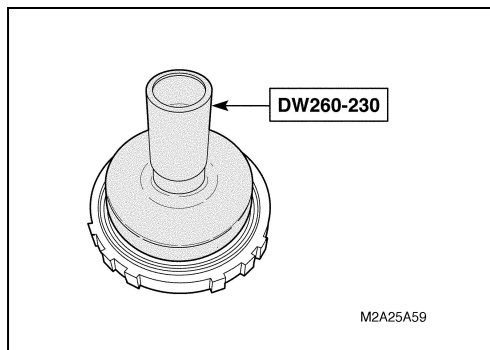
Муфта свободного хода

Проверка

- Проверьте муфту свободного хода на повреждение или износ.



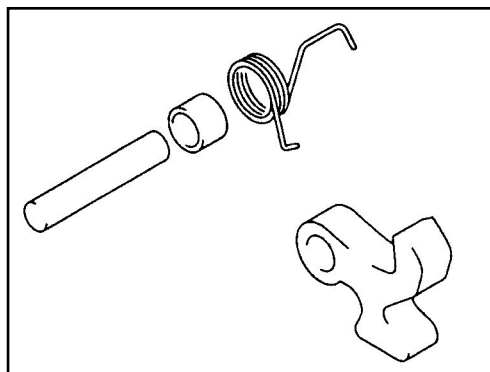
• **Тормозок пониженной и задней передач**



Установка

Используя специальный инструмент, установите муфту свободного хода.

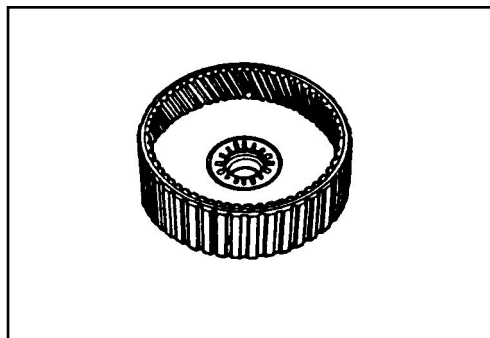
Специальный инструмент (Инструмент для установки муфты свободного хода пониженной передачи DW260-230)



Собачка блокировки парковки, пружина возврата

Проверка

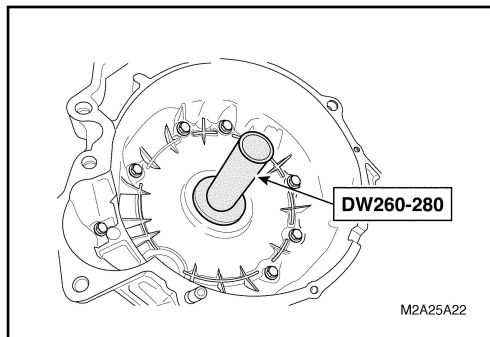
- Проверьте собачку блокировки парковки на повреждение или износ.
- Проверьте пружину возврата на обесцвечивание или повреждение.



Шестерня внутреннего зацепления, солнечная шестерня.

Проверьте зубья шестерен на ненормальный износ или повреждение.

● Сборка агрегата



1. Используя специальный инструмент, надавите сальник входного вала со стороны гидротрансформатора.

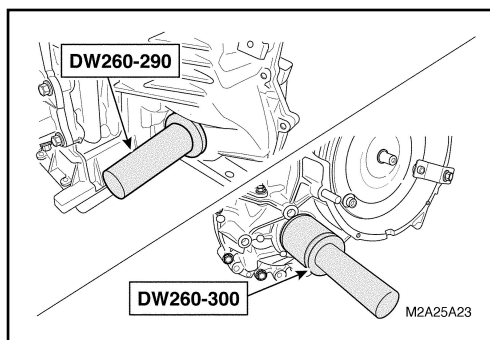
Специальный инструмент (Инструмент для установки уплотнительного кольца входного вала DW260-280)

Примечание

- Повторно не используйте уплотнительное кольцо.

- Нанесите смазку на поверхность уплотнительного кольца.

- В установленном состоянии уплотнительное кольцо должно быть на одном уровне с поверхностью гидротрансформатора.



2. Используя специальный инструмент, надавите на уплотнительное кольцо картера гидротрансформатора со стороны дифференциала.

Специальный инструмент (инструмент для установки уплотнительного кольца DW260-290)

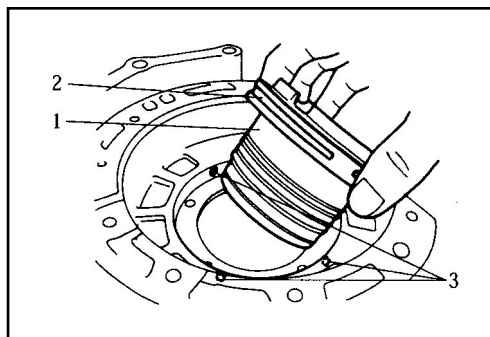
Специальный инструмент (инструмент для установки уплотнительного кольца DW260-300)

Примечание

- Повторно не используйте уплотнительное кольцо.

- Нанесите смазку на поверхность уплотнительного кольца.

- Надавите на уплотнительное кольцо до конца.



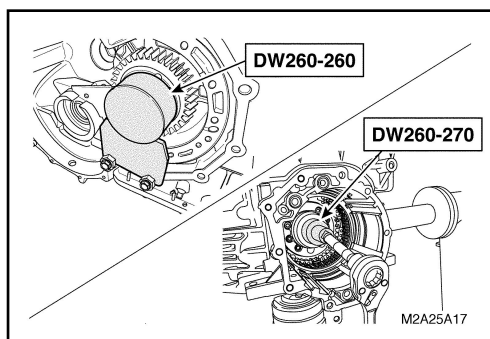
3. Установите кронштейн подшипника ведущей шестерни пары постоянного зацепления (ППЗ), направив поверхность гидротрансформатора на верх.

Примечание

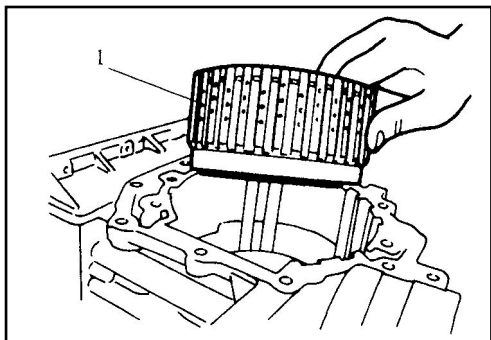
- Расположите два входных масляных отверстия так, чтобы они не были совмещены с тремя боковыми входными отверстиями на масляном поддоне картера и масляным отверстием прерывания на кронштейне подшипника ведущей шестерни ППЗ.

4. Установите ведущую шестерню ППЗ.

5. Удерживайте ведущую шестерню ППЗ, используя держатель DW260-260 и установите стопорную гайку ведущей шестерни ППЗ используя инструмент для снятия / установки DW260-270.



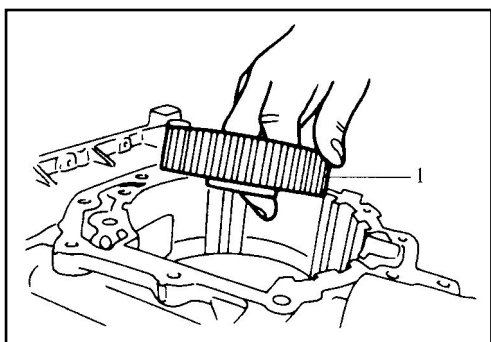
● Сборка агрегата



6. Прикрепите подшипник (совмещенный с обоймой) на нижнюю часть фрикциона пониженной передачи (ПНП) и установите барабан фрикциона ПНП так, чтобы он был сцеплен с пластинами тормозка пониженной и задней передач.

Примечание

- Будьте осторожны, чтобы не уронить подшипник.



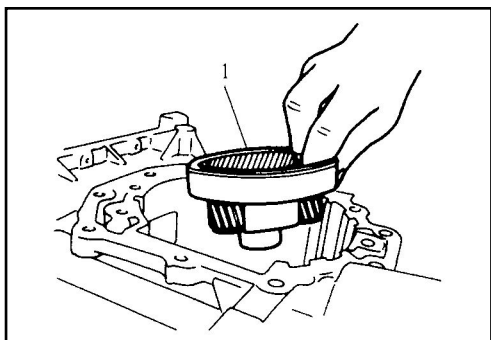
7. Прикрепите (установите) подшипник со стороны боковой крышки и подшипник (совмещенный с обоймой) шестерни внутреннего зацепления (ВЗ), предварительно нанеся смазку, со стороны гидротрансформатора, а также установите заднюю шестерню ВЗ так, чтобы она была зацеплена с пластинами фрикциона ПНП.

Примечание

- При установке шестерни ВЗ, будьте осторожны, чтобы не зацепить тефлоновое кольцо внутренней обоймы со стороны картера.

- Убедитесь, что она установлена в самой нижней части фрикциона ПНП.

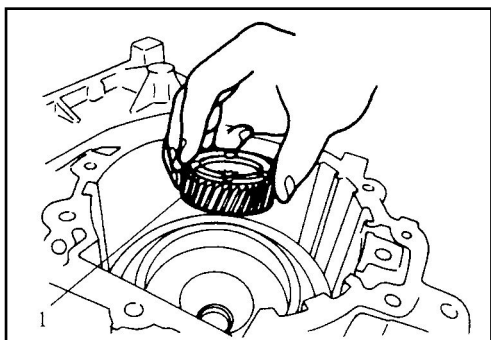
- Будьте осторожны, чтобы не уронить подшипник.



8. Прикрепите (установите) подшипник со стороны боковой крышки и обойму водила заднего планетарного механизма (ЗПМ) со стороны двигателя, предварительно нанеся смазку, затем установите водило ЗПМ так, чтобы она была зацеплена с шестерней внутреннего зацепления.

Примечание

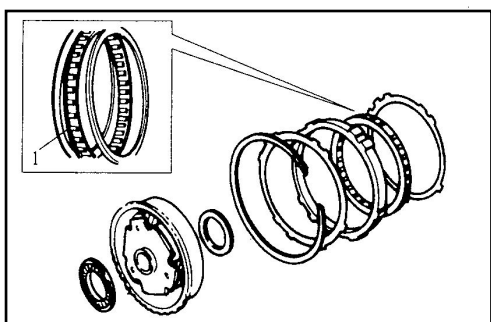
- Будьте осторожны, чтобы не уронить обойму подшипника.



9. Установите солнечную шестерню ЗПМ на водиле ЗПМ, направив отполированную плоскость вниз.

Примечание

- Пометьте направление солнечной шестерни ЗПМ.

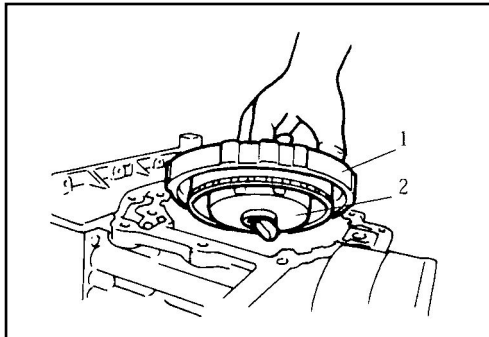


10. Установите муфту свободного хода (МСХ) в водиле переднего планетарного механизма (ППМ) так, чтобы фрикцион со стороны фланца был направлен к гидротрансформатору.

Примечание

- После установки убедитесь, что фрикцион вращается свободно по часовой стрелке и блокируется в направлении против часовой стрелки.

• Сборка агрегата



11. Прикрепите (установите) подшипники со стороны боковой крышки и подшипник (совмещенный с обоймой) водила переднего планетарного механизма (ППМ) со стороны гидротрансформатора, предварительно нанеся смазку, затем установите муфту свободного хода (МСХ) как одно целое в нише картера.

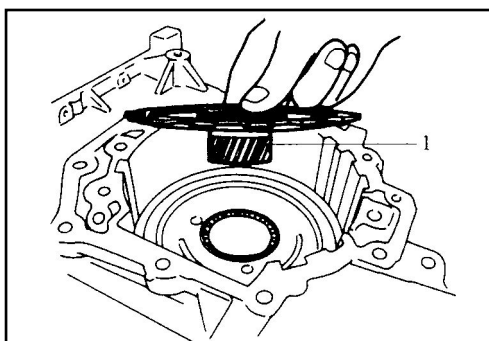
Примечание

- Убедитесь, что водило ППМ зацеплен с фрикционом пониженной передачи (ПНП)
- Убедитесь, что МСХ находится на одном уровне верхней частью водила ППМ.

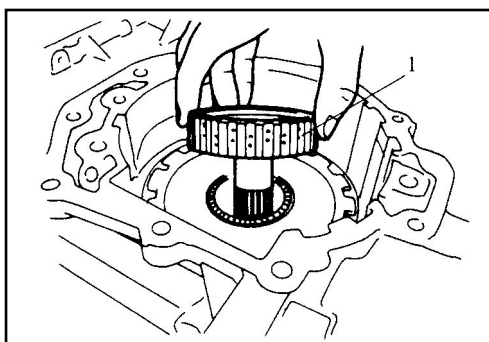
12. Установите стопорное кольцо.

Примечание

- Будьте осторожны, чтобы не поцарапать муфту свободного хода отверткой.



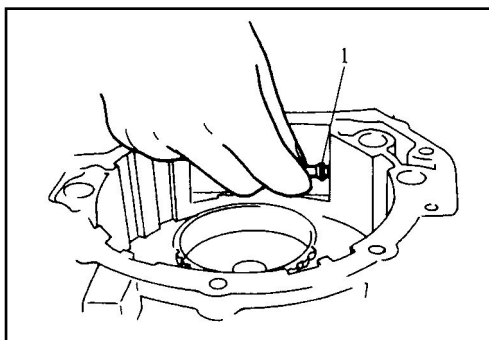
13. Прикрепите (установите) подшипник со стороны боковой крышки и обойму солнечной шестерни ППМ со стороны гидротрансформатора, предварительно нанеся смазку, и затем установите эту сборочную единицу в переднее водило.



14. Прикрепите (установите) подшипник ведущей шестерни главной передачи (ГП) со стороны боковой крышки, предварительно нанеся смазку, и установите ведущую шестерню ГП.

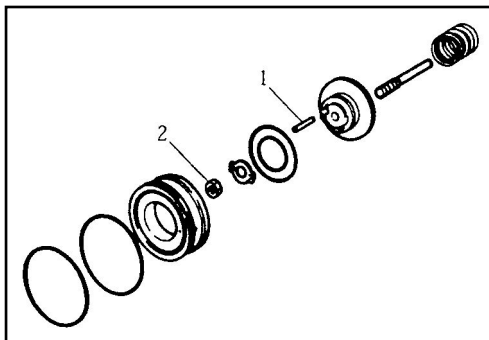
Примечание

- Подшипник должен устанавливаться в ведущей шестерне ГП меньшего диаметра. Убедитесь, что подшипник расположен надлежащим образом.

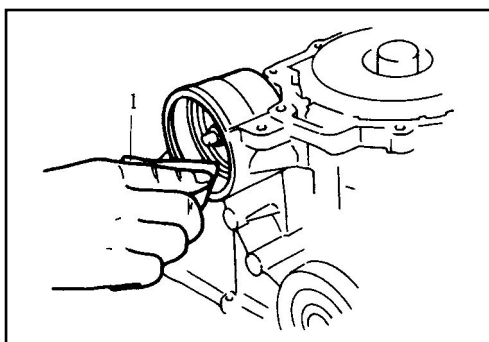


15. Установите стопорный палец ленточного тормоза.

• Сборка агрегата



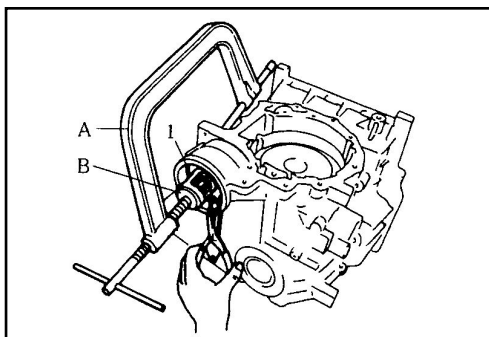
16. Нанесите трансмиссионное масло на новое уплотнительное кольцо; затем установите его в поршне ленточного сервотормоза.



17. До установки крышки ленточного сервотормоза, удалите любые царапины с поверхности картера при помощи наждачной бумаги.

Примечание

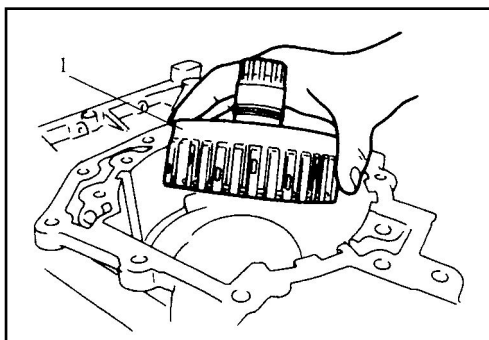
- Убедитесь, что данный шаг выполнен для предотвращения поломки уплотнительного кольца.



18. Введите поршень ленточного сервотормоза внутрь картера и надавите на него при помощи специального инструмента и расположите стопорное кольцо в канавку.

Специальный инструмент А (Инструмент для поднятия клапана DW260-180)

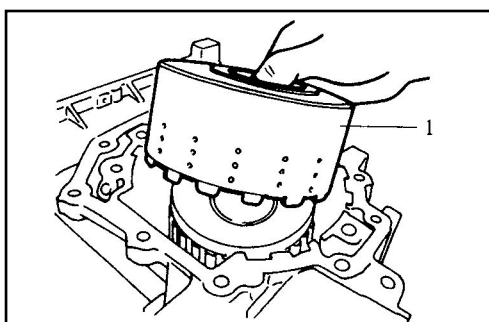
Специальный инструмент В (Переходник к инструменту для поднятия клапана DW260-170)



Примечание

- Осторожно затяните гайку на стержне крепления ленточного сервотормоза так, чтобы палец вентиляции воздуха не выпал.

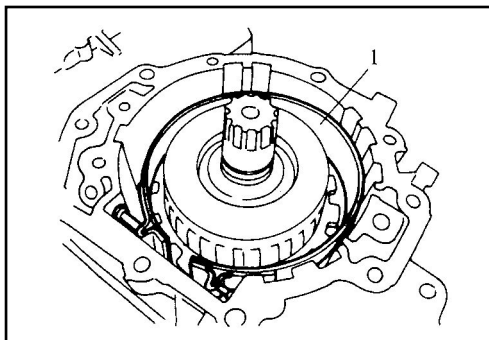
- Зафиксируйте пружину в центре пружины, предварительно нанеся смазку.



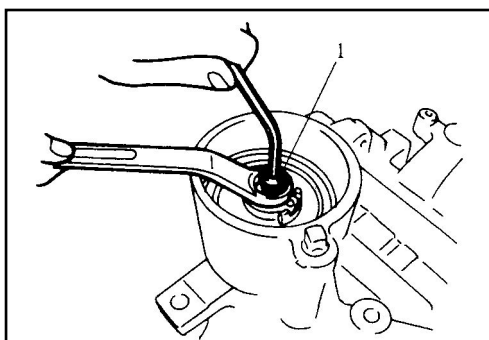
19. Прикрепите (установите) подшипник фрикциона повышенной передачи со стороны боковой крышки, предварительно нанеся смазку и затем установите фрикцион повышенной передачи так, чтобы он был зацеплен со ступицей.

20. Установите фрикцион заднего хода так, чтобы он был зацеплен со ступицей фрикциона повышенной передачи.

• Сборка агрегата



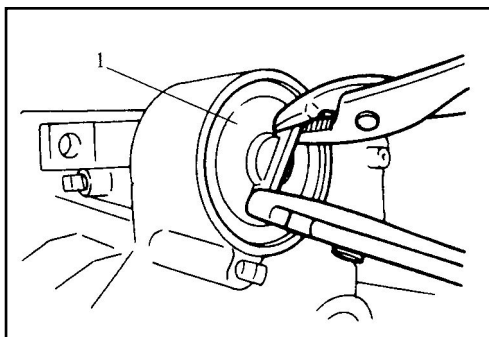
21. Через стопорный палец и поршень, установите ленту сервотормоза на одном уровне с фрикционом повышенной передачи; затем осторожно затяните поршень.



22. Ослабьте гайку настолько, насколько это возможно. Затяните стержень сервотормоза с соответствующим моментом затяжки и; затем ослабьте на 2.5 поворота от данного положения. Затем удерживая стержень поршня, затяните гайку установленным моментом затяжки.

Момент затяжки стержня сервотормоза: 3 Нм {30 кгс-см}

Момент затяжки гайки : 19 Нм {190 кгс-см}



23. Введите крышку горизонтально.

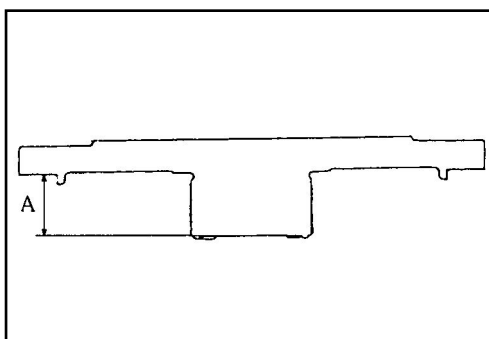
Примечание

- До установки, нанесите трансмиссионное масло на уплотнительное кольцо.

24. Установите стопорное кольцо.

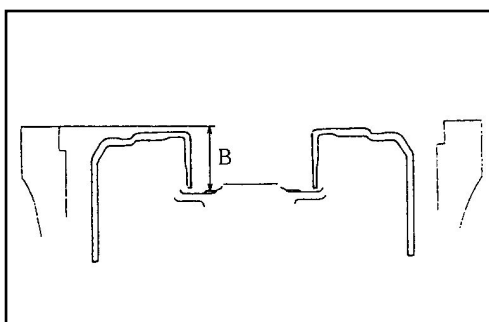
Примечание

- Убедитесь, что стопорное кольцо надлежащим образом размещен в канавке.



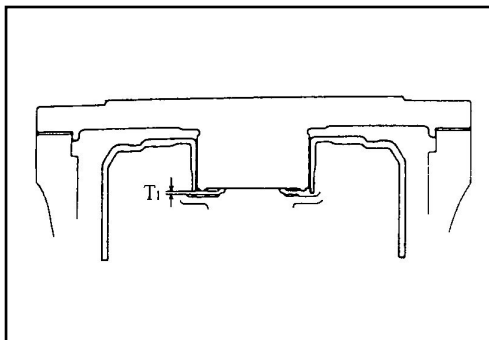
25. Измерьте люфт в боковой крышке и установите соответствующую стопорную шайбу.

- Измерьте расстояние А от плоскости установки крышки до поверхности посадки подшипника.



- Измерьте расстояние В от поверхности установки боковой крышки до верхней части подшипника фрикциона повышенной передачи.

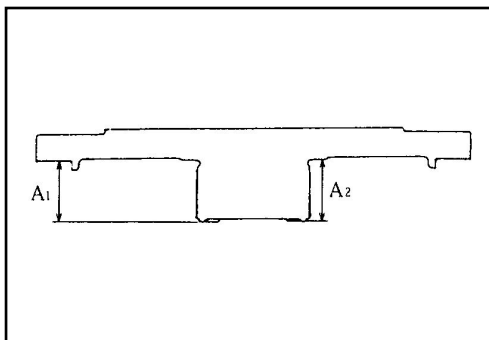
• Сборка агрегата



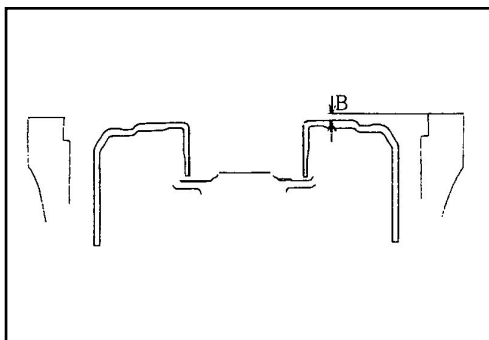
- Вычислите зазор формулой «В-А», и выберите соответствующую обойму так, чтобы размер T_1 находился в требуемом диапазоне.

Установленный зазор T_1 : 0.25 - 0.55 (мм)

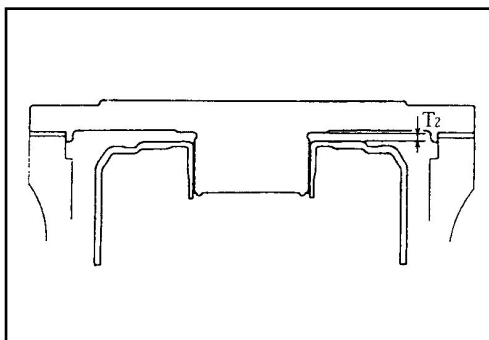
Если T_1 не находится в пределах установленного диапазона зазора, замените выбранный подшипник фрикциона повышенной передачи, повторно вычислите и выберите обойму.



- Измерьте расстояние A_1 и A_2 боковой крышки.
- Вычислите расстояние А формулой " $A_2 - A_1$ ".



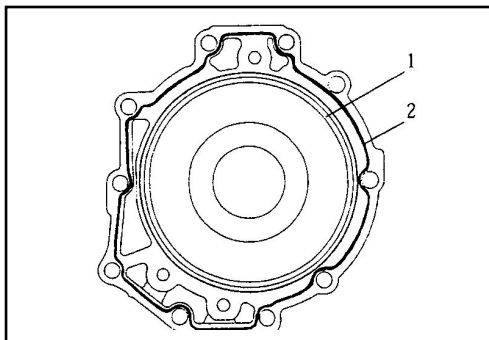
- Измерьте расстояние В от поверхности установки боковой крышки на картере до поверхности посадки шайбы фрикциона задней передачи.



- Вычислите зазор формулой "В - А", и выберите соответствующую упорную шайбу, так чтобы расстояние T_2 находился в установленном диапазоне.

Установленный диапазон величины зазора T_2 : 0.55 - 0.90 (мм)

• Сборка агрегата



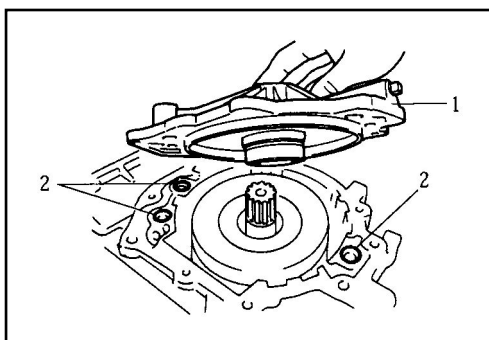
26. Нанесите герметик на крышку как показано на рисунке слева.

Герметик (Threebond 1216B)

Примечание

- Слой нанесенного герметика должен быть широким и тонким, примерно 2 мм в ширине и 1 мм в толщине.

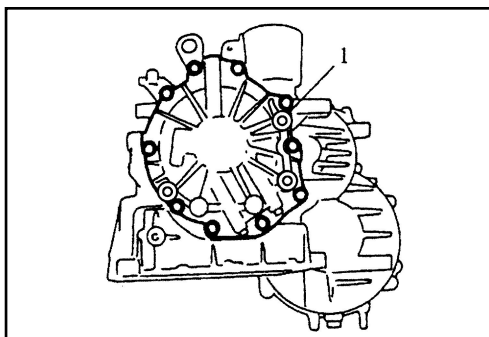
- Герметик должен быть нанесен тщательно и ровно.



27. Расположите три уплотнительных кольца в картере.

Примечание

- Не используйте повторно уплотнительные кольца. Нанесите трансмиссионное масло на новое уплотнительное кольцо до установки.

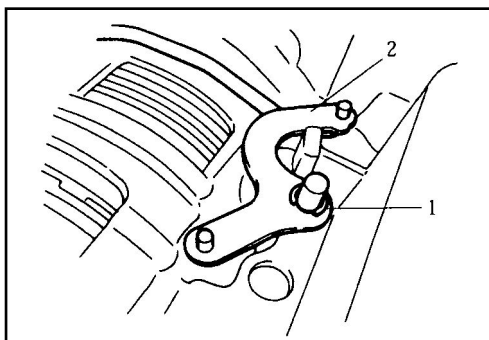


28. Установите боковую крышку в картере и затяните болты крепления с соответствующим моментом.

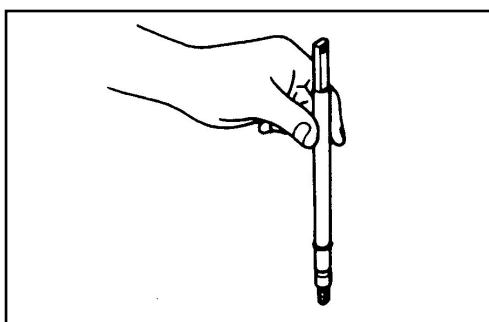
Момент затяжки: 21 Нм {210кгс - см}

Примечание

- Будьте осторожны, чтобы не повредить тефлоновые кольца, устанавливаемые во фрикционе повышенной передачи и боковой крышке.



29. Установите в картере парковочную тягу и парковочный рычажок как одно целое и установите E-образное кольцо.



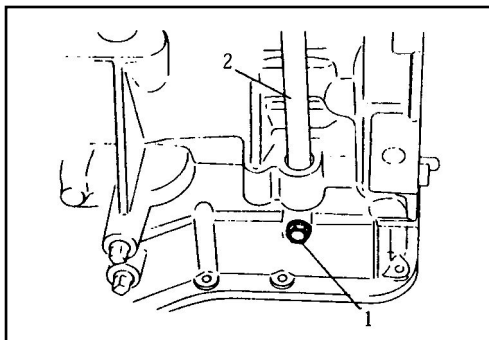
30. Установите уплотнительное кольцо на оси переключения и введите ось переключения внутрь картера.

Примечание

- Убедитесь, что ось переключения вводится изнутри, иначе при установке с наружи может повредиться

- До установки нанесите трансмиссионное масло на уплотнительное кольцо.

● Сборка агрегата

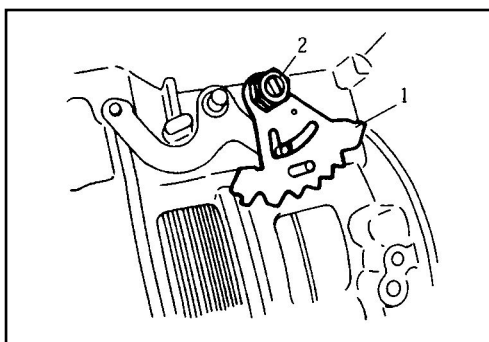


31. Затяните блокирующий болт оси переключения.

Момент затяжки : 7 Нм {70 кгс - см}

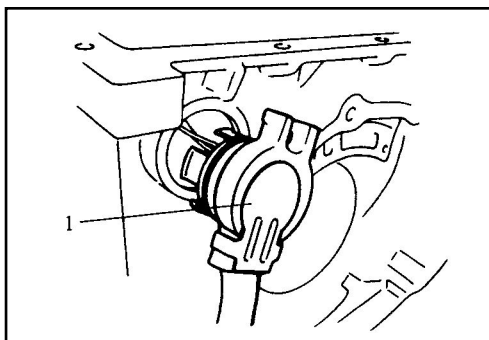
Примечание

- Не используйте повторно блокирующий болт, так как на нем может быть герметик.

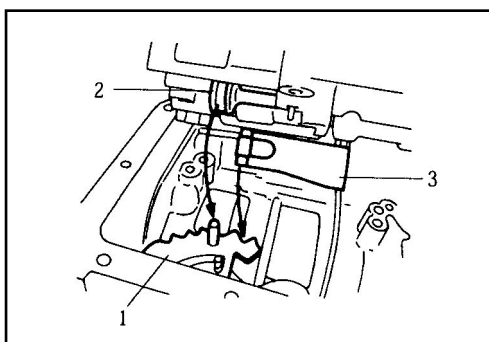


32. Установите пластину оси переключения на ось переключения. Зафиксируйте ось переключения снаружи и затяните гайку.

Момент затяжки : 13 Нм {130 кгс - см}



33. Установите клемму соленоида в картере.

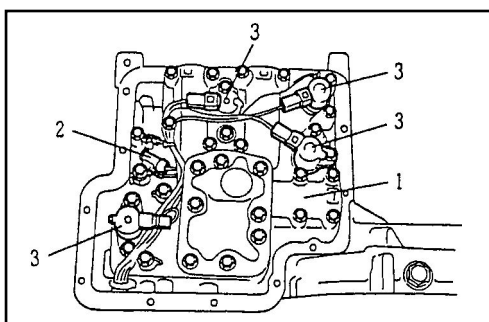


34. Свесив удерживающую пружину на пластине, зацепите клапан с плацем пластины, и установите контрольный клапан.

Примечание

- Убедитесь, что клапан зафиксирован для расположения пальца.

- После установки клапана, еще раз убедитесь на ощупь пальцами рук, что клапан зацеплен пальцем пластины.



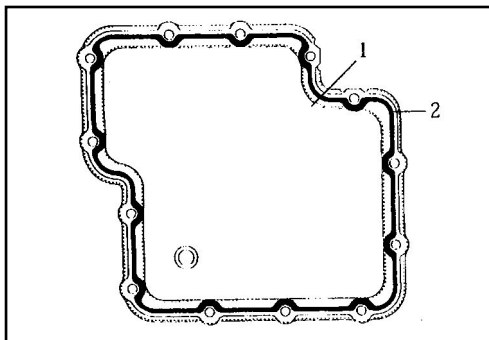
35. Затяните установочные болты соответствующим моментом затяжки.

36. Затяните датчик температуры масла и клемму заземления вместе.

Момент затяжки : 8 Нм {80 кгс - см}

37. В каждом соленоиде установите клеммы одинакового цвета.

• Сборка агрегата



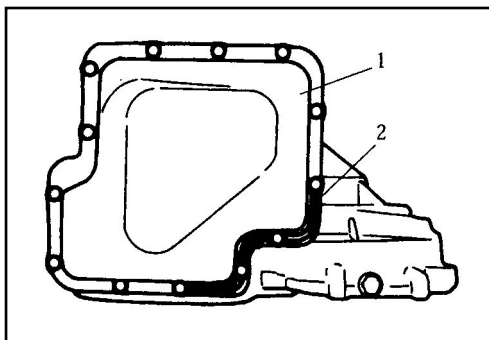
38. Установите магнит на масляном поддоне.
39. Нанесите герметик на масляный поддон, как показано на рисунке слева.

Герметик (Threebond 1216B)

Примечание

- Слой герметика должен быть широким и толстым, примерно 3 мм в ширину и 1,5 мм в толщину.

- Герметик должен быть нанесен тщательно и ровно.

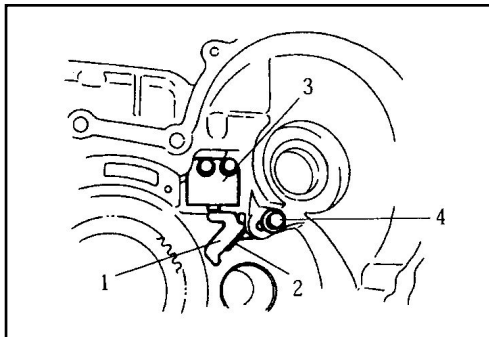


40. Зафиксировав усилитель (stiffener) на четырех болтах крепления масляного поддона, затяните установочные болты соответствующим моментом затяжки.

Момент затяжки : 13 Нм {130 кгс - см}

Примечание

- Четыре болта, которые крепят усилитель, имеют разную длину. Убедитесь, что они расположены в своих оригинальных местах.



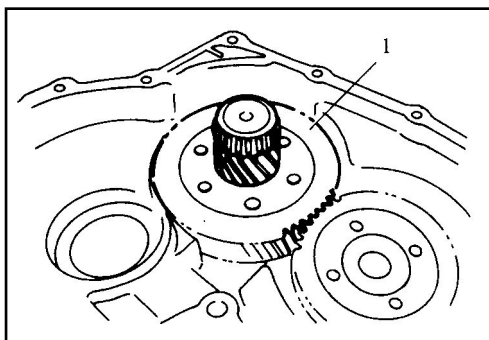
41. Установите опору блокировки парковки и затяните соответствующим моментом затяжки.

Момент затяжки : 27 Нм {270 кгс - см}

42. Расположите собачку и пружину механизма парковки в отверстии и зафиксируйте их стержень.

43. Затяните болт ограничителя стержня собачки парковки.

Момент затяжки : 5 Нм {50 кгс - см}



44. Установите ведущую шестерню главной передачи (ГП), направив обработанную поверхность гидротрансформатора вверх.

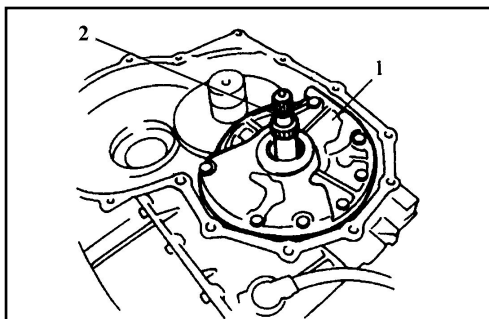
45. Введите входной вал в центр ведущей шестерни пары постоянного зацепления (ППЗ). Установите масляный насос и затяните болты соответствующим моментом затяжки. Затем, установите уплотнительное кольцо во входном вале.

Момент затяжки : 13 Нм {130 кгс - см}

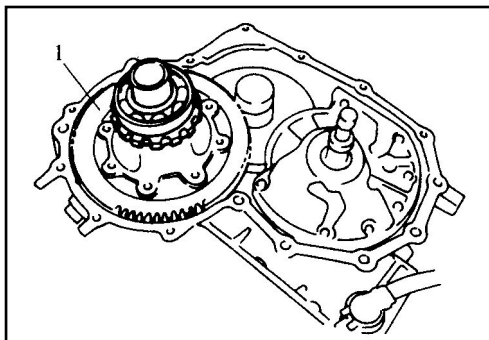
Примечание

- Повторно не используйте уплотнительное кольцо входного вала. Нанесите трансмиссионное масло на уплотнительное кольцо до установки.

- Повторно не используйте уплотнительное. Нанесите трансмиссионное масло на уплотнительное кольцо до установки.



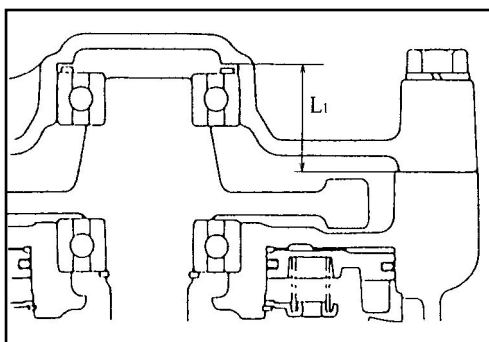
● Сборка агрегата



46. Установите дифференциал в сборе так, чтобы он был зацеплен с ведущей шестерней ГП.

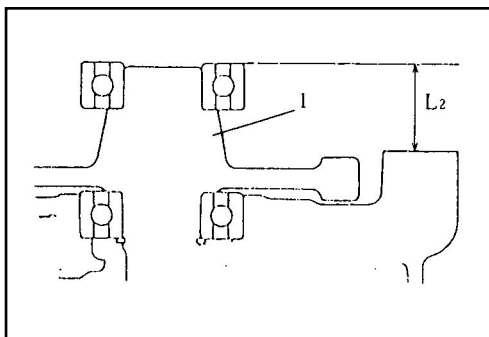
Примечание

- Убедитесь, что дифференциал находится на одном уровне с ведущей шестерней ГП.

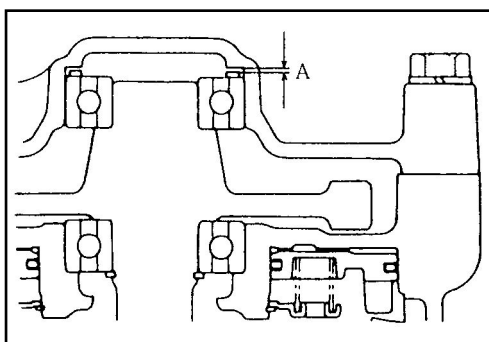


47. Выберите регулировочную прокладку дифференциала.

- Измерьте расстояние L_1 от плоскости установки картера гидротрансформатора до уплотняемой поверхности подшипника (shim bearing).

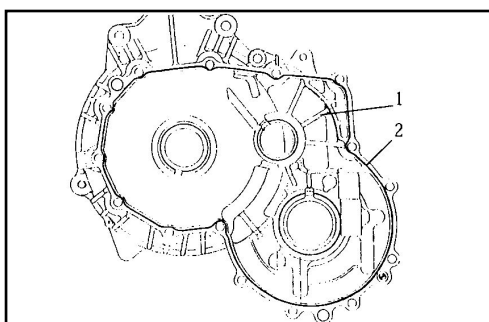


- Измерьте расстояние L_2 от плоскости установки картера гидротрансформатора до верхней части бокового подшипника дифференциала.



- Вычислите зазор формулой " $L_1 - L_2$ ", и подберите соответствующую регулировочную прокладку так, чтобы расстояние A находилось в пределах установленного диапазона.

Диапазон зазора A : 0 - 0.1 (мм)



48. Apply sealant to the converter housing as shown in the figure on the left.

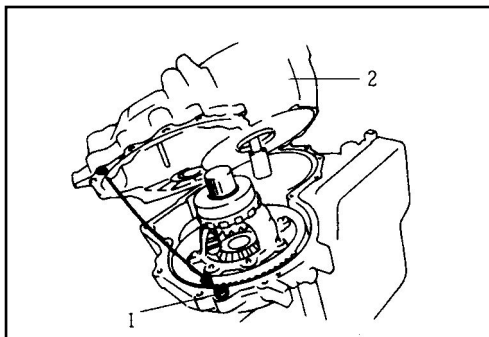
Герметик (Threebond 1216B)

Примечание

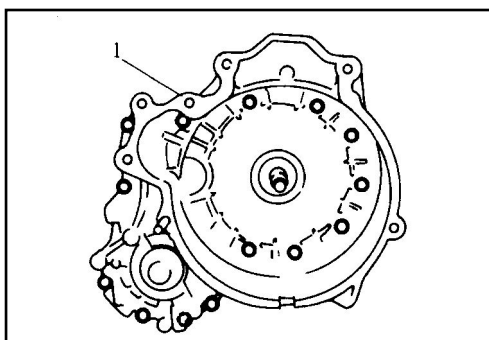
- Слой герметика должен быть широким и толстым, примерно 2 мм в ширине и 1 мм в толщине.

- Герметик должен быть нанесен тщательно и равномерно.

- Сборка агрегата

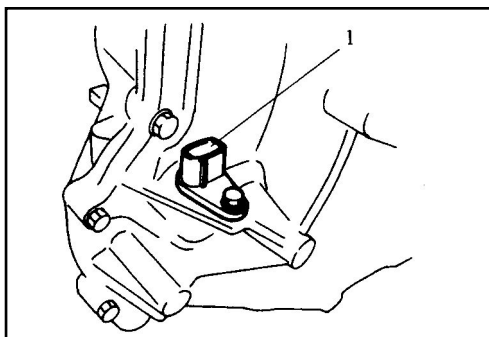


49. Установите гидротрансформатор, совместив с пальцем (кносок-pin) картера.



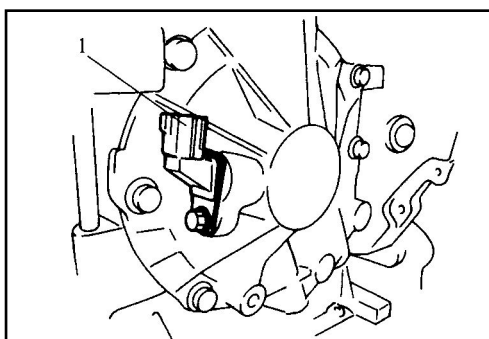
50. Затяните установочные болты гидротрансформатора соответствующим моментом затяжки

Момент затяжки : 30 Нм {310 кгс - см}



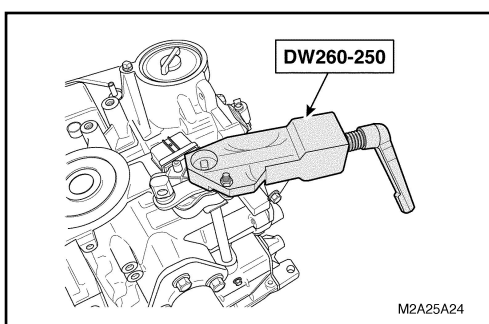
51. Установите датчик скорости автомобиля и затяните соответствующим моментом затяжки.

Момент затяжки : 7 Нм {70 кгс - см}



52. Установите датчик скорости турбины и затяните болт соответствующим моментом затяжки.

Момент затяжки : 7 Нм {70 кгс - см}

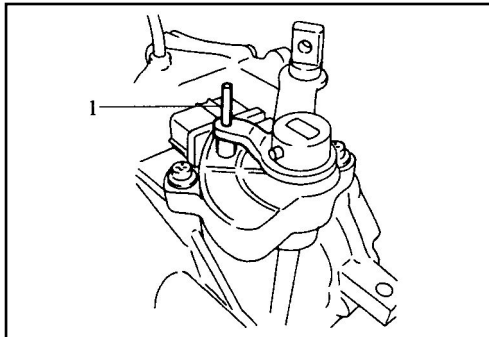


53. Установите включатель рычага переключения через стержень и временно затяните болт.

54. Вложите рычаг переключения в пластину, и используя специальный инструмент надавите на палец пружины.

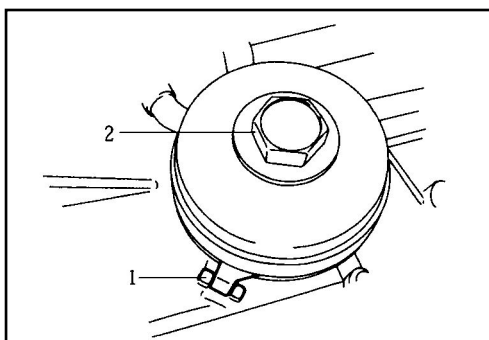
Специальный инструмент А (Инструмент для установки пальца пружины DW260-250)

● Сборка агрегата



55. Переместите рычаг отбора передач в положение "N". Введите палец (около Ø3) в отверстия в датчике рычага переключения и рычаге отбора передач; затем затяните болты включателя рычага передач.

Момент затяжки включателя рычажка переключения : 3 Нм {30 кгс - см}



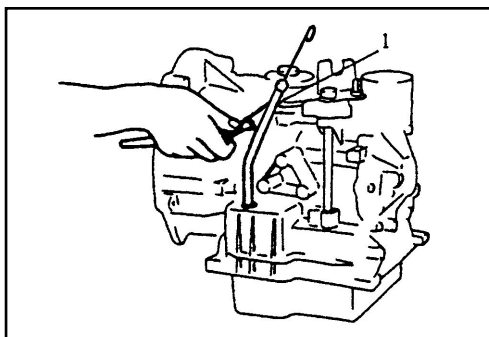
56. Совместите выпуклую часть масляного радиатора с выпуклой частью картера (case cut-out), и затяните болты крепления масляного радиатора и затяните соответствующим моментом затяжки.

Момент затяжки : 35 Нм {350 кгс - см}

Примечание

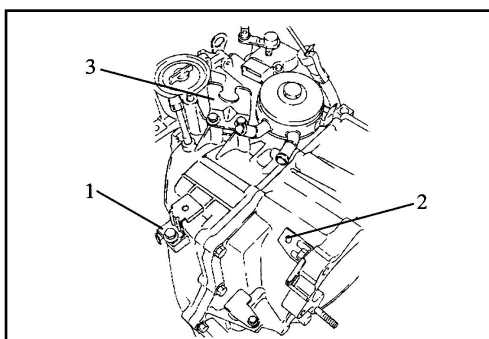
- До установки, закрепите уплотнительное кольцо на масляный радиатор, предварительно нанеся смазку.

- Повторно не используйте уплотнительное кольцо.



57. Введите трубку масляного фильтра в картер и зафиксируйте в картере вместе с клеммой соленоида.

Момент затяжки : 7 Нм {70 кгс - см}

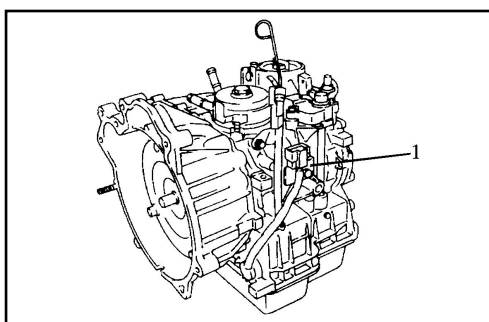


58. Установите кронштейн (А,В) и кронштейн и кронштейн троса отбора, и затяните болты соответствующим моментом затяжки.

Момент затяжки кронштейна (А) : 13 Нм {130 кгс - см}

Момент затяжки кронштейна (В) : 44 Нм {440 кгс - см}

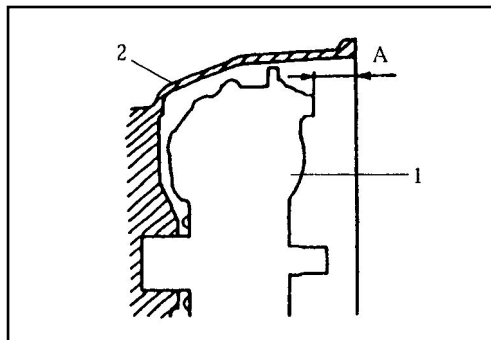
Момент затяжки кронштейна троса отбора передач : 20 Нм {200 кгс - см}



59. Установите кронштейн и затяните болты соответствующим моментом затяжки

Момент затяжки : 44 Нм {440 кгс - см}

- Сборка агрегата



60. Установите гидротрансформатор.

- Полейте трансмиссионным маслом ту часть, в которую масло не попадает при установке гидротрансформатора.
- Установите гидротрансформатор, поворачивайте его до тех пор, пока втулка (sleeve cut-out) не выровняется с входным валом.
- Измерьте расстояние А от края гидротрансформатора до края картера, чтобы убедиться, что гидротрансформатор установлен соответствующим образом.

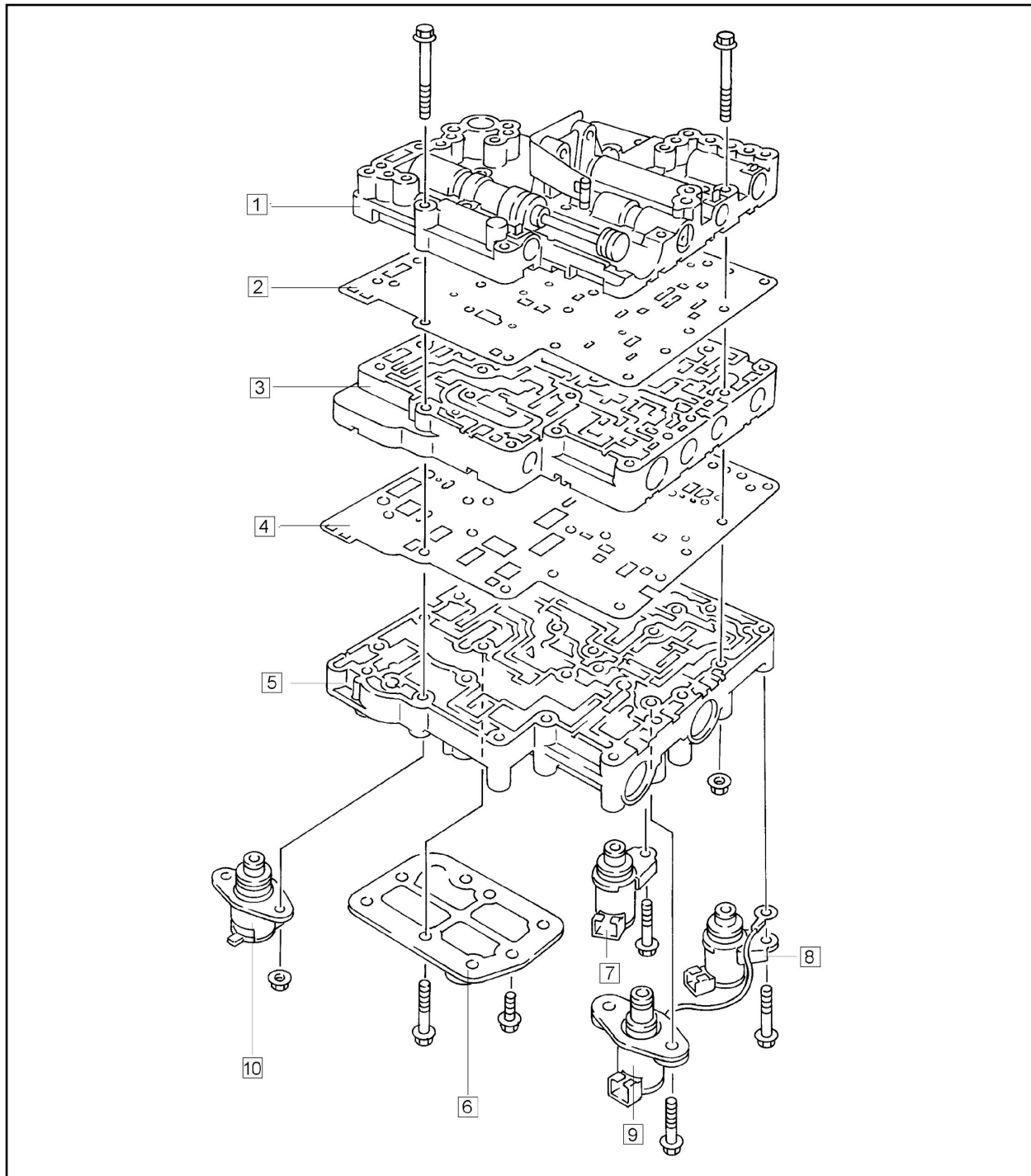
(Масляный насос может быть поврежден, если картер коробки передач будет установлен на автомобиле с неправильно установленным гидротрансформатором.)

Расстояние А: 23.7 мм и более

Примечание

- Убедитесь, что на уплотнительное кольцо входного вала нанесено трансмиссионное масло. (Для предотвращения уплотнительного кольца от повреждения).
- До установки гидротрансформатора, нанесите трансмиссионное масло на края уплотнительного кольца (Для предотвращения поломки краев)
- Будьте осторожны, чтобы не поцарапать или повредить края уплотнительного кольца втулкой во время установки.
- Во время установки не применяйте силу.
- Удалите трансмиссионное масло, пролитую на нижнюю часть картера при нанесении трансмиссионного масла на уплотнительное кольцо.
- Если трансмиссионное масло капает при установке гидротрансформатора, полностью снимите гидротрансформатор. (Не устраняйте течь путем перекрытия.)
- При установке автоматической коробки передач (АКП) с двигателем в сборе, прикрепите гидротрансформатор к АК, затем установите их с двигателем. (Если они соединены неправильном порядке, уплотнительное кольцо или масляный насос могут быть повреждены.)

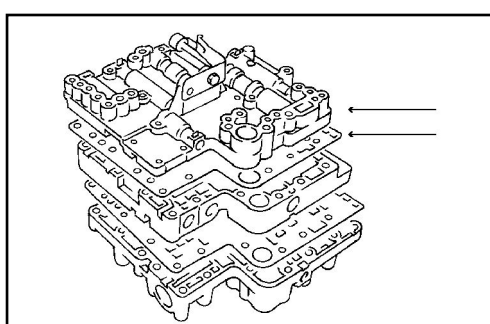
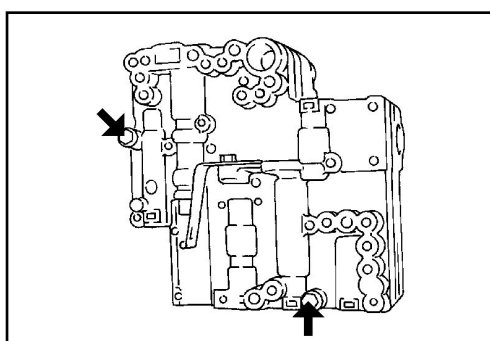
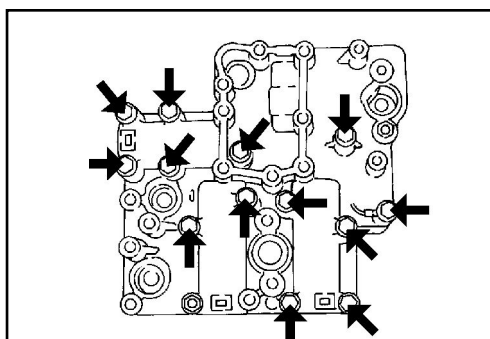
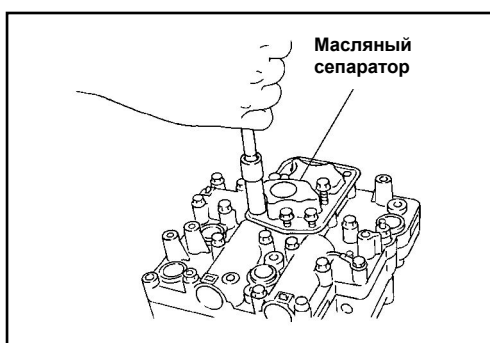
- Клапан управления



1. Верхний корпус клапанов
2. Разделительная пластина
3. Промежуточный корпус клапанов
4. Разделительная пластина В
5. Нижний корпус клапанов

6. Масляный сепаратор
7. Соленоид переключения А
8. Соленоид переключения В
9. Соленоид давления на линии
10. Соленоид блокировки

● Клапан управления



Разборка

1. Снимите соленоид переключения А, соленоид переключения В, соленоид давления на линии и соленоид блокировки от нижнего корпуса клапанов.

2. Снимите масляный сепаратор с нижнего корпуса клапанов.

3. Открутите болт с боковой стороны нижнего корпуса клапанов (показан на рисунке с лева).

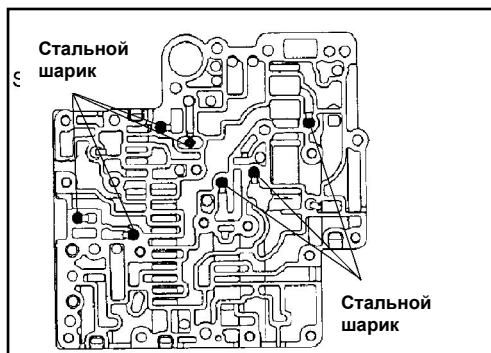
4. Расположив верхний корпус клапанов по направлению кверху, открутите болт и гайку.

5. Снимите верхний корпус клапанов и разделительную пластину как единое целое.

Примечание

- Пока стальные шарики находятся внутри каждого клапана, снимите каждый корпус клапанов и разделительную пластину как одно целое, направив нижний корпус клапанов вниз.

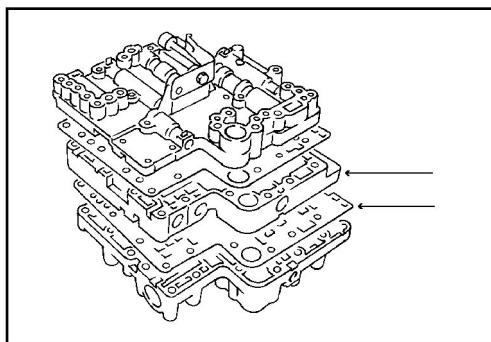
● Клапан управления



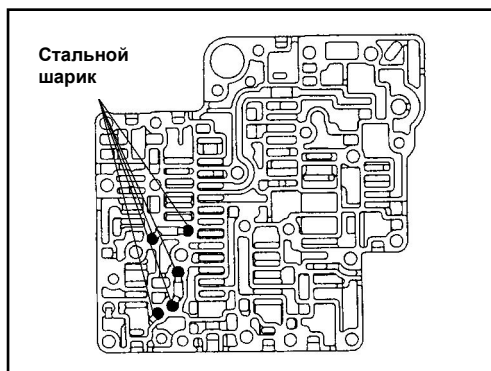
6. Направив верхний корпус клапанов вниз, снимите разделительную пластину и стальной шарик.

Примечание

- Будьте осторожны, чтобы не уронить или не потерять шарик.



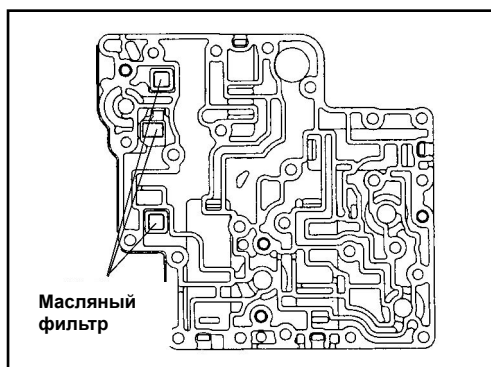
7. Направив верхнюю сторону промежуточного корпуса клапанов вверх, снимите его как единое целое вместе с разделительной пластиной В.



8. Расположив верхнюю часть промежуточного корпуса клапанов вниз, снимите разделительную пластину В и стальной шарик.

Примечание

- Будьте осторожны, чтобы не уронить или не потерять стальной шарик.

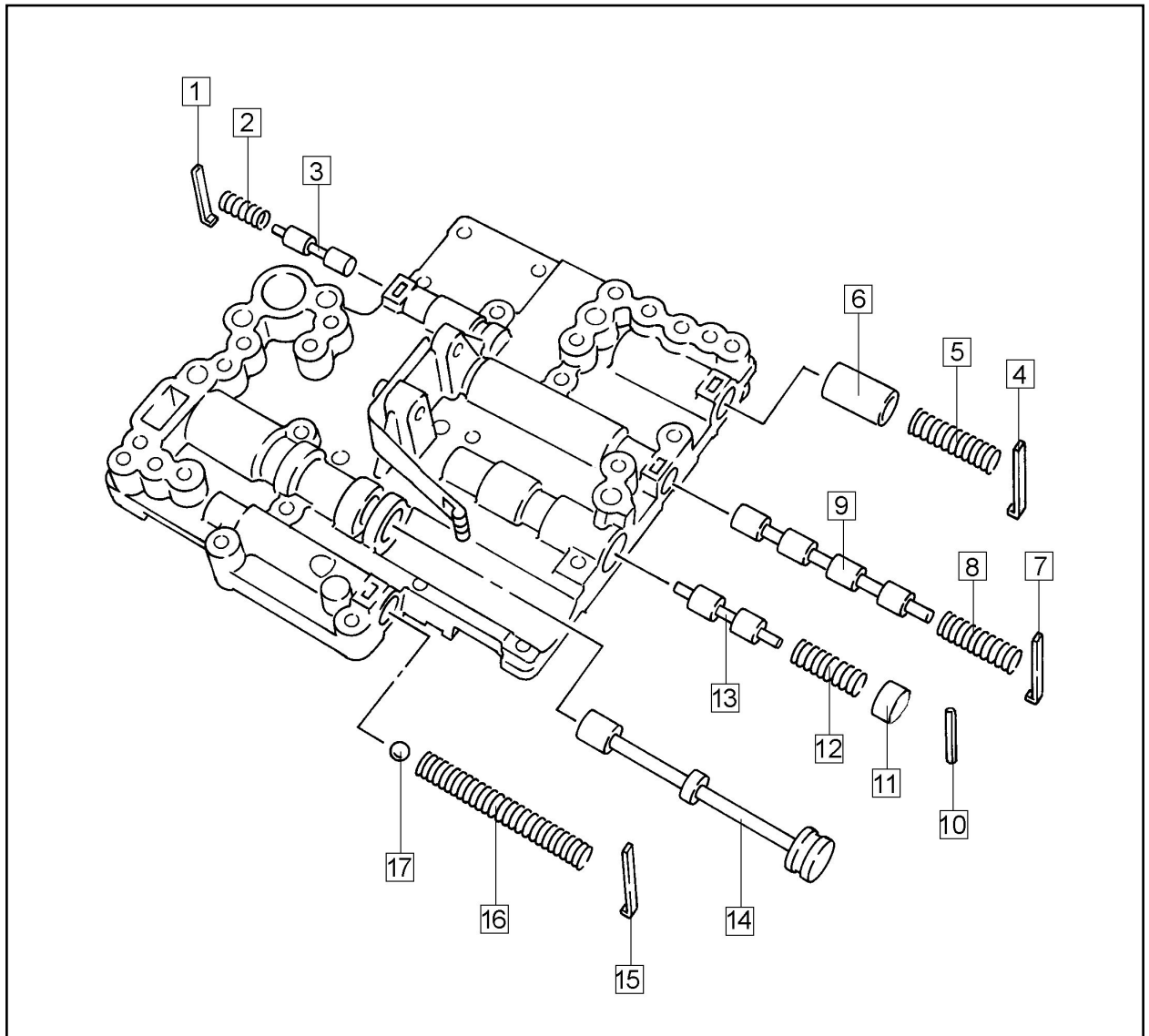


9. Снимите масляный фильтр от нижнего корпуса клапанов.

Примечание

- Будьте осторожны, чтобы не уронить или не потерять масляный фильтр.

- Верхний корпус клапанов



- 1 Фиксирующий палец пластины
- 2 Пружина
- 3 Клапан переключения нейтрали
- 4 Фиксирующий палец пластины
- 5 Пружина
- 6 Накопитель давления дросселя
- 7 Фиксирующий палец пластины
- 8 Пружина
- 9 Корпус клапанов А

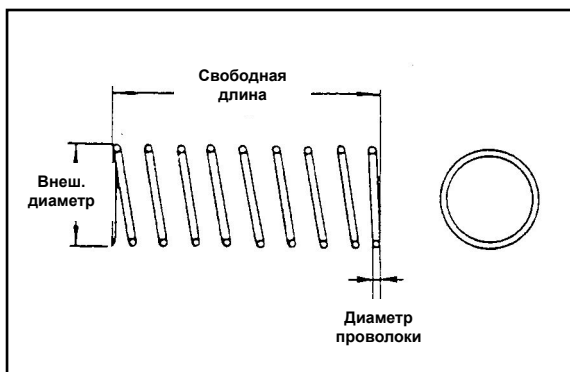
- 10 Параллельный палец
- 11 Заглушка
- 12 Пружина
- 13 Клапан изменения давления
- 14 Клапан с ручным управлением
- 15 Палец фиксирующей пластины
- 16 Пружина
- 17 Клапан разгрузки давления на линии

● **Разборка верхнего клапана управления**

1. Снимите фиксирующий палец пружины, пружину и клапан переключения нейтрали.
2. Снимите фиксирующий палец пластины, пружину и накопитель давления дросселя.
3. Снимите фиксирующий палец пластины, пружину и клапан переключения А.
4. Снимите параллельный палец, заглушку и клапан изменения давления.
5. Снимите клапан с ручным управлением.
6. Снимите Снимите фиксирующий палец пластины, пружину и клапан разгрузки давления на линии.

Примечание

- Каждый клапан может быть снят путем соскальзывания под тяжестью собственного веса.
- Если клапан не скользит, вытащите его при помощи проволоки или поверните вошедшую сторону клапана вниз и слегка ударьте резиновым молотком. Не поцарапайте клапан и не повредите его поверхность и отверстие.
- Не используйте магнит. Это может стать причиной остаточного магнетизма.
- Не уроните и не потеряйте клапан и внутренние детали.

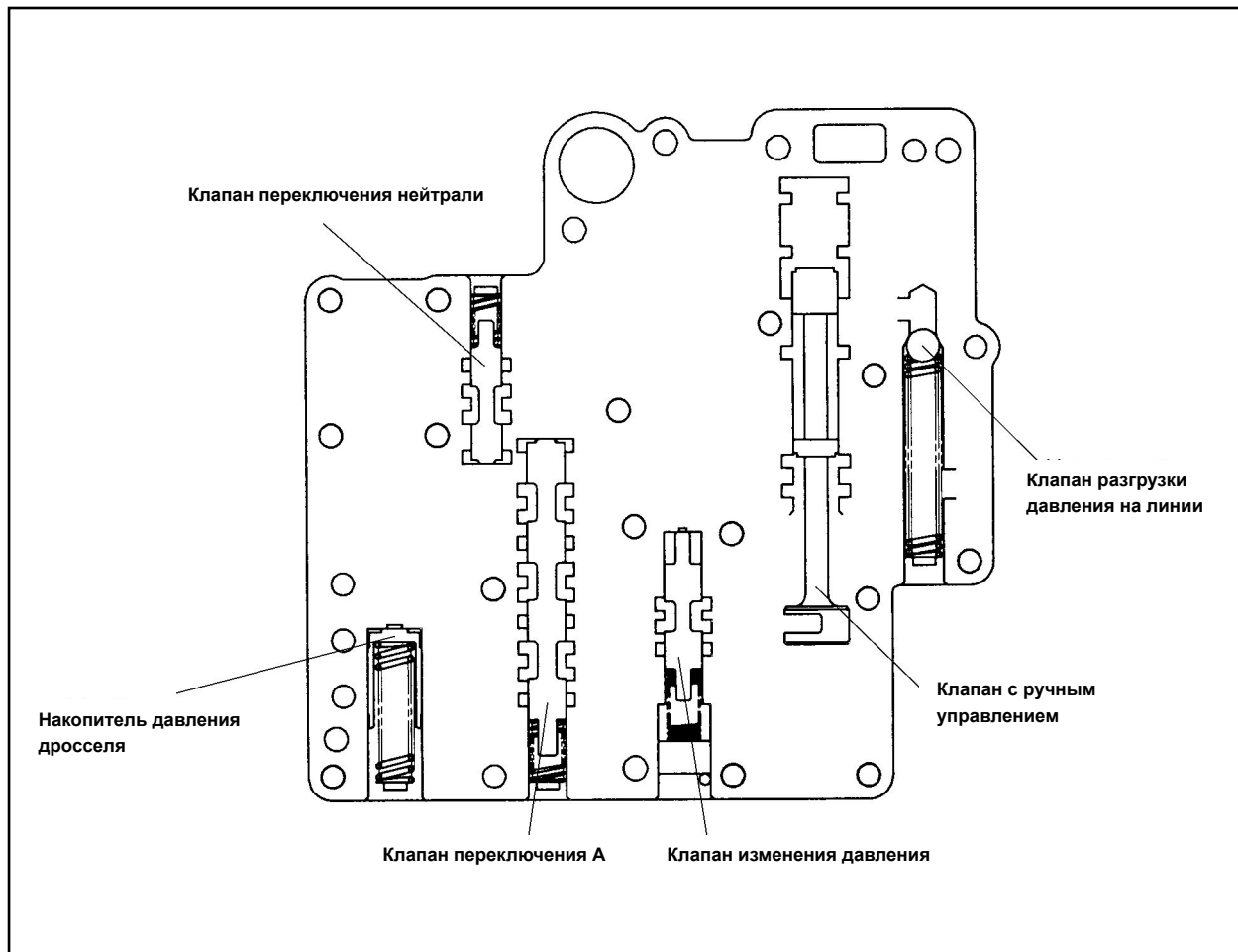


Проверка пружины

1. Выполните нижеследующие измерения пружины.
2. Если измеряемая величина слишком мала или велика, замените пружину.

Наименование пружины	Параметр	Внешний диаметр (мм)	Свобод. длина (мм)	Кол-во витков	Диаметр проволоки (мм)
Пружина клапана переключения нейтрали		7.0	19.9	7.3	0.65
Пружина накопителя давления дросселя		10.0	36.0	9.77	1.6
Пружина клапана переключения А		9.0	28.7	8.25	0.8
Пружина клапана изменения давления		9.0	27.0	8.4	0.7
Пружина клапана разгрузки давления на линии		9.6	69.3	22.5	1.6

• Разборка верхнего корпуса клапанов



Сборка

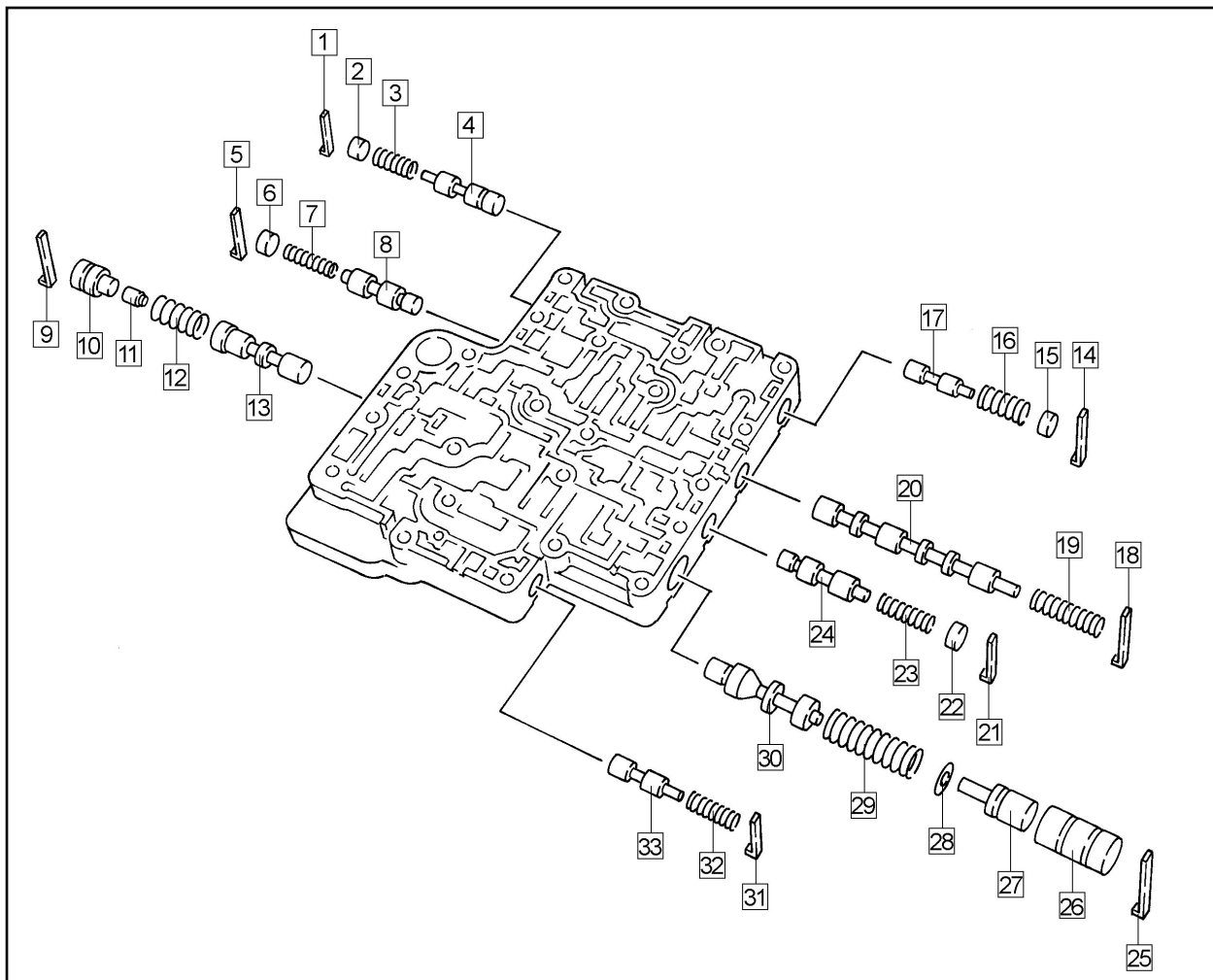
(Для разборки нижеследующие действия должны быть проведены в обратном порядке.)

1. Установите клапан разгрузки давления на линии.
2. Установите клапан с ручным управлением.
3. Установите клапан изменения давления.
4. Установите клапан переключения А.
5. Установите накопитель давления дросселя.
6. Установите клапан переключения нейтралей.

Примечание

- До сборки, тщательно промойте все детали.
- Нанесите трансмиссионное масло на все детали и отверстия.
- Не используйте те детали, которые могли быть уронены.
- Оберните отвертку и тяги пластиковой лентой чтобы ввести клапан.
- Пометьте расположение клапанов и заглушек.

• Промежуточный корпус клапанов



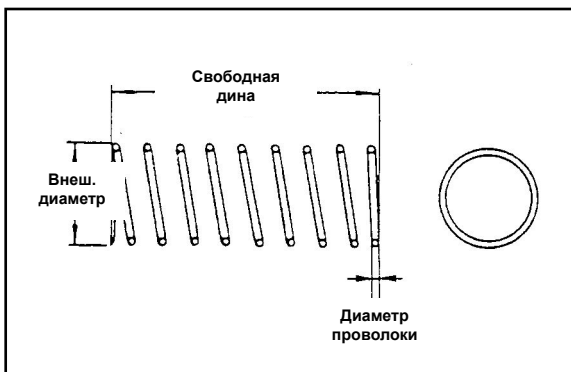
- | | |
|--------------------------------------------------|-----------------------------------|
| 1. Стопорный палец пластины | 18. Стопорный палец пластины |
| 2. Заглушка | 19. Пружина |
| 3. Пружина | 20. Клапан переключения В |
| 4. Клапан модулятора 1-2 | 21. Стопорный палец пластины |
| 5. Стопорный палец пластины | 22. Заглушка |
| 6. Заглушка | 23. Пружина |
| 7. Пружина | 24. Контрольный клапан накопителя |
| 8. Контрольный клапан нейтрали | 25. Стопорный палец пластины |
| 9. Стопорный палец пластины | 26. Втулка клапана |
| 10. Втулка клапана | 27. Заглушка клапана |
| 11. Заглушка клапана | 28. Седло пружины |
| 12. Пружина | 29. Пружина |
| 13. Контрольный клапан блокировки | 30. Клапан регулировки давления |
| 14. Стопорный палец пластины | 31. Стопорный палец пластины |
| 15. Заглушка | 32. Пружина |
| 16. Пружина | 33. Вспомогательный клапан |
| 17. Синхронизирующий клапан слежения расцепления | |

● Промежуточный корпус клапанов

1. Снимите стопорный палец (СП) пластины, заглушку, пружину и клапан модулятора 1-2.
2. Снимите СП пружины, заглушку, пружину и клапан управления нейтрали.
3. Снимите стопорный палец пластины, втулку клапана, пружину и клапан управления блокировкой.
4. Снимите СП пластины, заглушку, пружину и синхронизирующий (вспомогательный) клапан расцепления.
5. Снимите СП пластины, пружину и клапан переключения В.
6. Снимите СП пластины, заглушку, пружину и клапан управления накопителя.
7. Снимите СП пластины, втулку клапана, заглушку клапана, пружину и клапан регулятора давления.
8. Снимите СП пластины, пружину и вспомогательный клапан.

Примечание

- Каждый клапан может быть снят путем соскальзывания под тяжестью собственного веса.
- Если клапан не скользит, вытащите его при помощи проволоки или поверните вошедшую сторону клапана вниз и слегка ударьте резиновым молотком. Не поцарапайте клапан и не повредите его поверхность и отверстие.
- Не используйте магнит. Это может стать причиной остаточного магнетизма.
- Не уроните и не потеряйте клапан и внутренние детали.

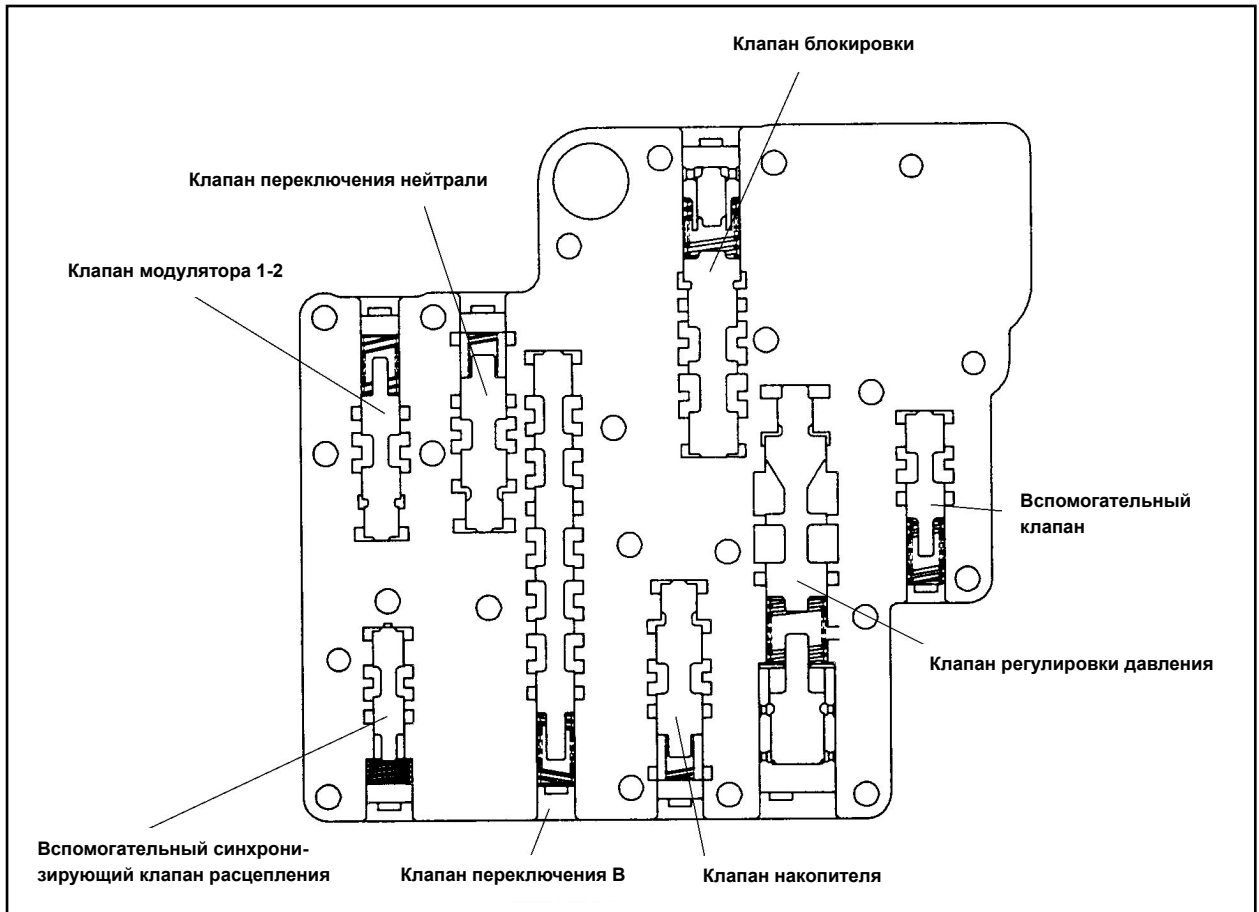


Проверка пружины

1. Выполните нижеследующие измерения пружины.
2. Если величина измерения слишком велика или мала, замените пружину.

Наименование пружины	Параметр	Внешний диаметр (мм)	Свобод. длина (мм)	Кол-во витков	Диаметр провода (мм)
Пружина клапана модулятора 1-2		9.0	23.0	7.3	0.6
Пружина клапана нейтрали		7.8	27.6	8.1	0.4
Пружина клапана блокировки		14.0	33.0	5.57	1.1
Пружина вспомогательного синхронизирующего клапана расцепления		11.0	20.7	4.7	0.65
Пружина клапана переключения В		10.0	35.0	9.9	0.9
Пружина клапана накопителя		7.8	27.6	8.1	0.4
Пружина клапана регулятора давл.		15.0	44.6	8.5	1.0
Пружина вспомогательного клапана		9.1	25.4	8.3	1.1

• Промежуточный корпус клапанов



Сборка

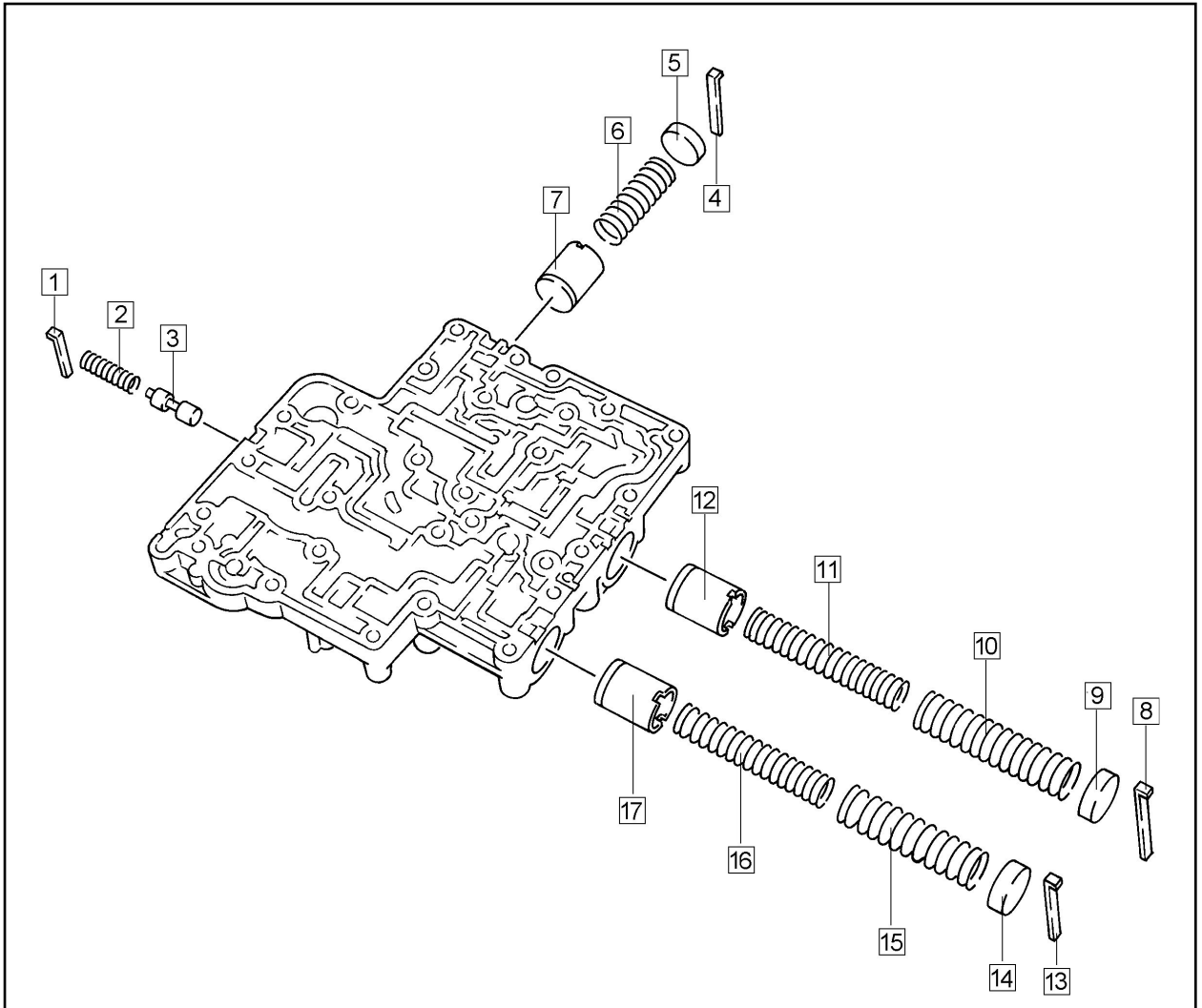
(Для разборки нижеследующие действия должны быть проведены в обратном порядке.)

1. Установите вспомогательный клапан.
2. Установите клапан регулятора давления.
3. Установите клапан управления аккумулятора.
4. Установите клапан переключения В.
5. Установите вспомогательный синхронизирующий клапан расщепления
6. Установите клапан блокировки.
7. Установите клапан управления нейтрали.
8. Установите клапан модулятора 1-2

Примечание

- До сборки тщательно промойте все детали.
- Нанесите трансмиссионное масло на все детали и отверстия.
- Не используйте детали, которые могли быть выронены.
 - Оберните отвертку и тягу пластиковой лентой, которые могут быть использованы для ввода клапана.
- Пометьте расположение клапанов и заглушек

- Нижний корпус клапанов



1. Стопорный палец пластины
2. Пружина
3. Клапан разгрузки гидротрансформатора
4. Стопорный палец пластины
5. Заглушка
6. Пружина
7. Накопитель 1-2
8. Стопорный палец пластины
9. Заглушка

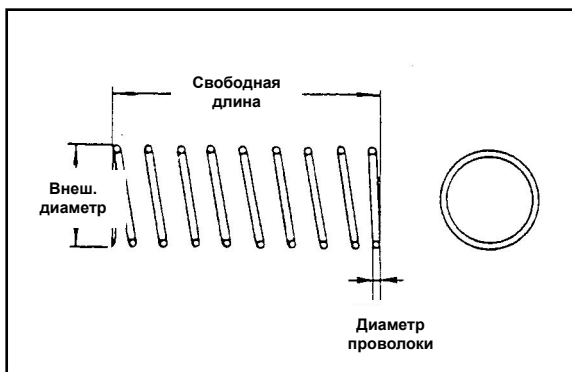
10. Пружина (внешний)
11. Пружина (внутренний)
12. Throttle pressure accumulator
13. Стопорный палец пластины
14. Заглушка
15. Пружина (внешний)
16. Пружина (внутренний)
17. Накопитель фрикциона пониженной передачи

● **Нижний корпус клапанов**

1. Снимите стопорный палец пластины, пружину и клапан разгрузки гидротрансформатора.
2. Снимите стопорный палец пластины, заглушку, пружину и накопитель 1-2.
3. Снимите стопорный палец пластины, заглушку, внешнюю пружину, внутреннюю пружину и накопитель давления дросселя.
4. Снимите стопорный палец пластины, заглушку, внешнюю пружину, внутреннюю пружину и накопитель фрикциона пониженной передачи.

Примечание

- Каждый клапан может быть снят путем соскальзывания под тяжестью собственного веса.
- Если клапан не скользит, вытащите его при помощи проволоки или поверните вошедшую сторону клапана вниз и слегка ударьте резиновым молотком. Не поцарапайте клапан и не повредите его поверхность и отверстие.
- Не используйте магнит. Это может стать причиной остаточного магнетизма.
- Не уроните и не потеряйте клапан и внутренние детали.

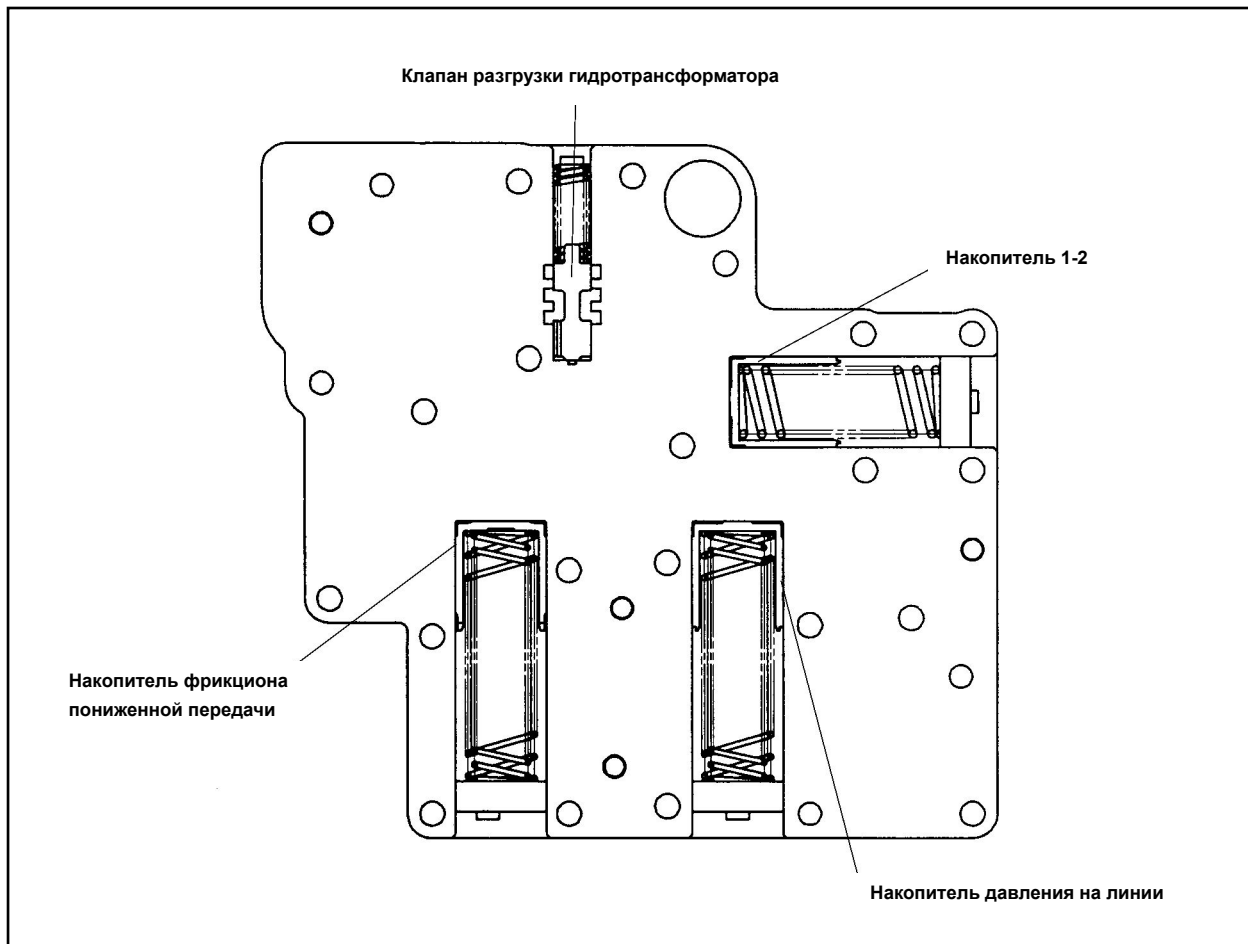


Проверка пружины

1. Выполните нижеследующие измерения пружины.
2. Если величина измерения слишком велика или мала, замените пружину.

Наименование пружины	Параметр	Внешний диаметр (мм)	Свободная длина (мм)	Кол-во витков	Диаметр провол. (мм)
Пружина клапана разгрузки гидротрансформатора		9.0	34.4	12.1	1.4
Пружина накопителя 1-2		19.0	52.8	9.5	2.1
Пружина накопителя давления дросселя	Внеш.	19.0	76.0	11.5	1.6
	Внут.	15.3	76.0	12.7	1.2
Пружина накопителя фрикциона пониженной передачи	Внеш.	19.0	76.0	11.5	1.6
	Внут.	15.3	76.0	12.7	1.2

• Нижний корпус клапанов



Сборка

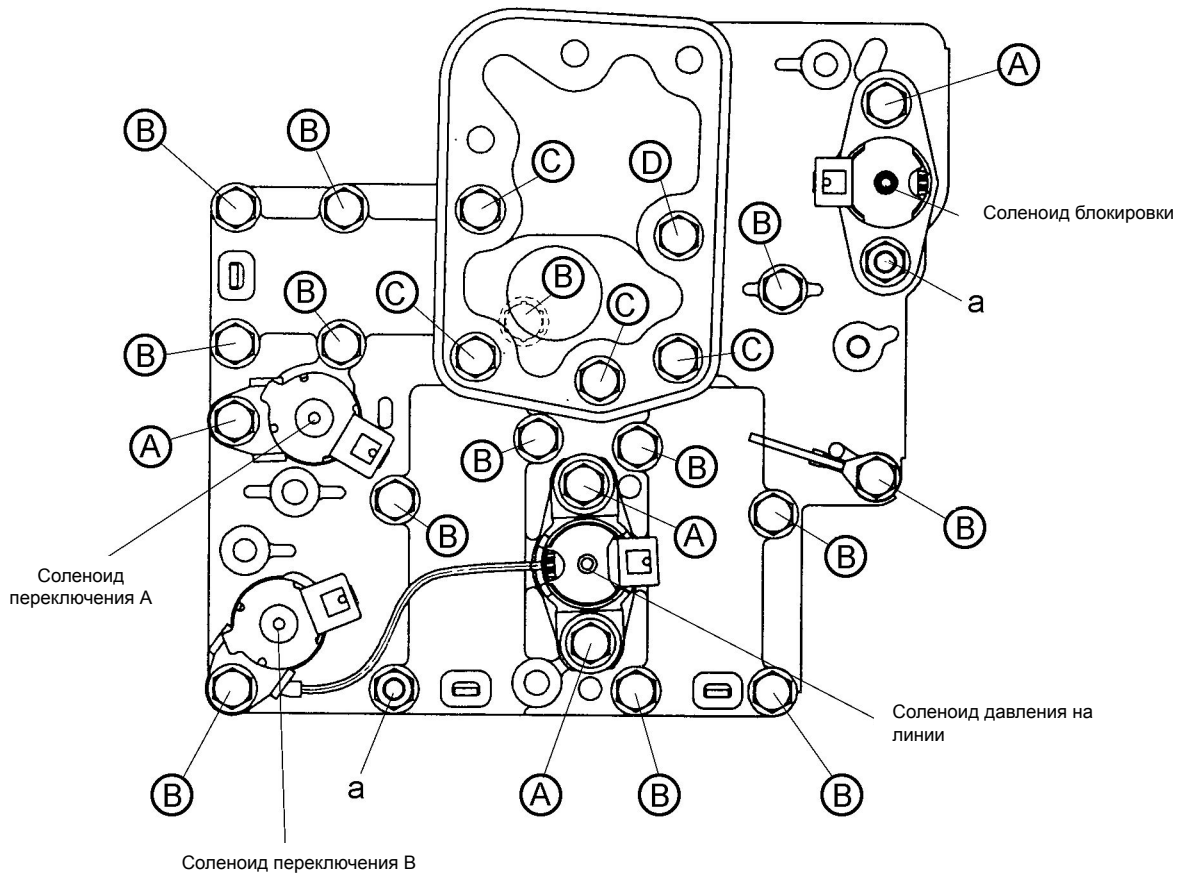
(Для разборки нижеследующие действия должны быть проведены в обратном порядке.)

1. Установите накопитель фрикциона повышенной передачи.
2. Установите накопитель давления дросселя.
3. Установите накопитель 1-2.
4. Установите клапан разгрузки гидротрансформатора.

Примечание

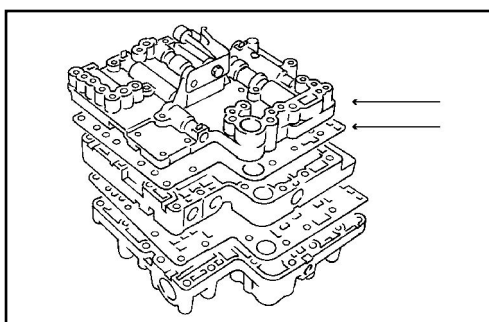
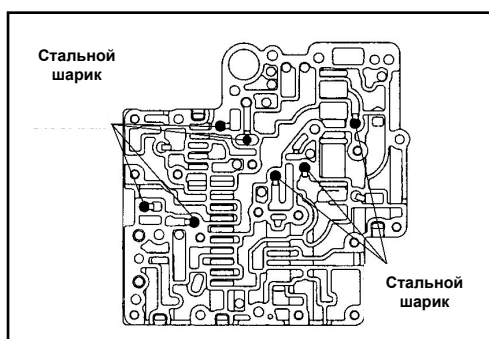
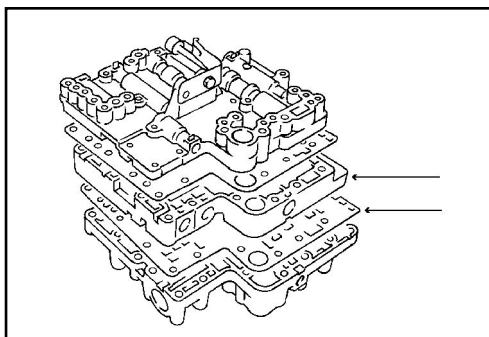
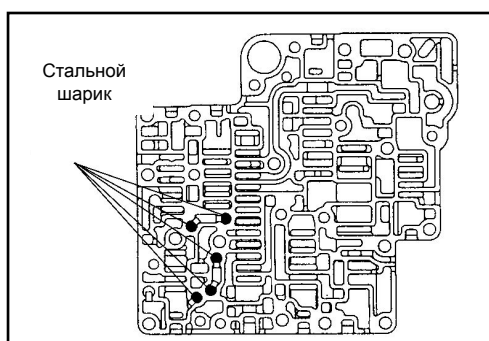
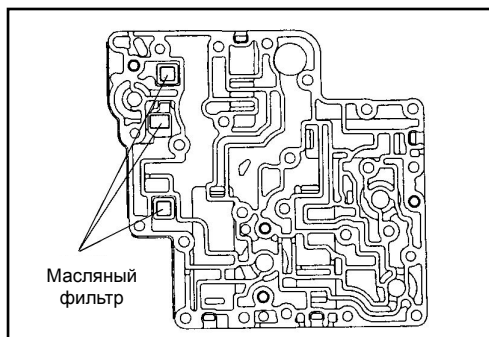
- До сборки тщательно промойте все детали.
- Нанесите трансмиссионное масло на все детали и отверстия.
- Не используйте детали, которые могли быть выронены.
- Оберните отвертку и тягу пластиковой лентой при их использовании для ввода клапана.
- Пометьте расположение клапанов и заглушек.

• Положение болтов установки корпуса клапанов



Отметка	Болт	Длина (мм)	Момент затяжки Нм {кгс - см}
a		90	8 {80}
A		20	
B		77	
C		12	
D		87	

• Корпус клапанов



Сборка Примечание

- До сборки, убедитесь, что все детали тщательно промыты.
- Нанесите трансмиссионное масло на все детали.

1. Нанесите трансмиссионное масло на масляный насос и установите его в нижнем корпусе клапанов.

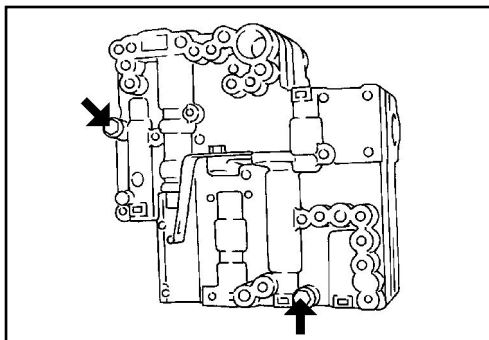
2. Нанесите трансмиссионное масло на стальной шарик и новую разделительную пластину В; затем установите их в нижней части промежуточного корпуса клапанов.

3. Установите промежуточный корпус клапанов и разделительную пластину В как единое целое в нижнем корпусе клапанов.

4. Нанесите трансмиссионное масло на стальной шарик и новую разделительную пластину; затем установите их в верхнем корпусе клапанов.

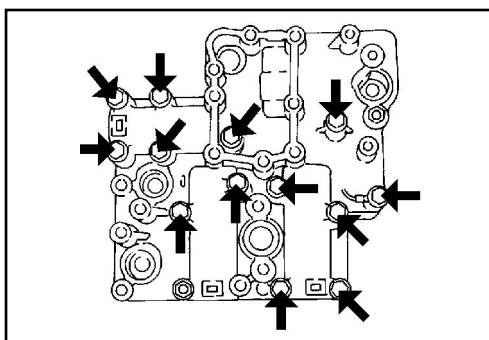
5. Установите верхний корпус клапанов и разделительную пластину как единое целое в верхней части промежуточного корпуса клапанов.

● Положение болтов установки корпуса клапанов



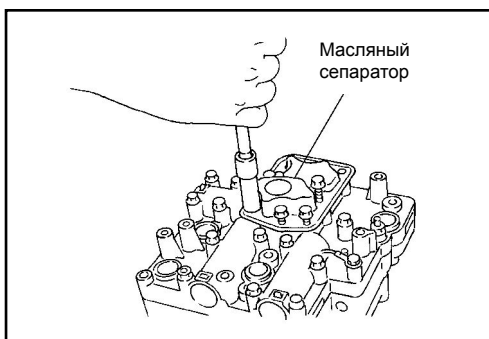
6. Направив верхний корпус клапанов вверх, затяните болт и гайку.
(Сноска: положение установки болта 141)

Момент затяжки : 8 Нм {80 кгс - см}



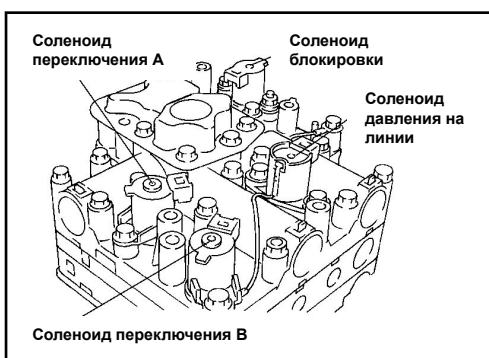
7. Одинаково затяните болты со стороны нижнего корпуса клапанов (показаны на рисунке слева).
(Сноска: Положение установки болта 141)

Момент затяжки : 8 Нм {80 кгс - см}



8. Установите сепаратор масла в нижнем корпусе клапанов. (Сноска: положение установки болта 141)

Момент затяжки : 8 Нм {80 кгс - см}



9. Установите соленоид переключения А, соленоид переключения В, соленоид давления на линии и соленоид блокировки в нижнем корпусе клапанов.
(Сноска: Положение установки болта 141)

Момент затяжки : 8 Нм {80 кгс - см}

ОБСЛУЖИВАНИЕ	ДИАГНОСТИКА СИМПТОМОВ	JATCO 4AT
---------------------	------------------------------	------------------

● 1-1 Автомобиль не движется во всех диапазонах.

Возможная причина

- Низкое давление на линии
- Неправильная регулировка уровня масла автоматической коробки передач (МАКП)
- Неправильная регулировка тяги отбора передач
- Масляный насос поврежден или сломан
- Неисправность гидротрансформатора
- Ошибка в скольжении катушки клапана
- Повреждены шестерни (или шестерня)
- Неисправность при расцеплении парковки (parking release)
- Неисправна одна из систем двигателя

Шаг	Проверка	Действие	
	Выполните проверку работы двигателя, чтобы убедиться, что двигатель работает нормально. Затем продолжите проверку АКП.		
1	Отрегулирован ли уровень МАКП во время предварительной проверки?	ДА	Смотрите следующий шаг.
		НЕТ	Отрегулируйте уровень МАКП как необходимо. * Если МАКП грязное, замените МАКП.
2	Имеет ли место проскальзывание в тягах отбора передач во время предварительной проверки?	ДА	Смотрите следующий шаг.
		НЕТ	Отрегулируйте тягу отбора передач.
3	Находится ли измеренная величина давления на линии в пределах установленного диапазона?	ДА	Проверьте на нижеследующее: (разборка АКП) - Повреждение каждой шестерни (Ведущая шестерня пары постоянного зацепления (ППЗ), ведомая шестерня ППЗ и шестерня дифференциала) - Гидротрансформатор - Работа механизма парковки
		НЕТ	Проверьте на нижеследующее: (разборка АКП) - Повреждение или износ масляного насоса - Работа клапана (золотника)

● **Диагностика симптомов**

1-2 Автомобиль не двигается в диапазонах “D” или “2”.

Возможная причина

- Проскальзывание фрикциона пониженной передачи
- Проскальзывание муфты свободного хода Low one-way clutch slip

Шаг	Проверка	Действие
	В случае соответствующего уровня МАКП и давления на линии P_n при предварительной проверке	Проверьте на нижеследующее (разборка АКП) - Обгорание или износ фрикциона пониженной передачи - Работу муфты свободного хода

1-3 Автомобиль не движется в диапазонах “D”, “2”, или “L”.

Возможная причина

- Проскальзывание фрикциона пониженной передачи
- Проскальзывание фрикциона пониженной и задней передач

Шаг	Проверка	Действие
	В случае соответствующего уровня МАКП и давления на линии P_n при предварительной проверке	Проверьте на нижеследующее (разборка АКП) - Обгорание или износ фрикциона пониженной передачи - Обгорание или износ фрикциона пониженной и задней передач

1-4 Автомобиль не движется в диапазоне “R”.

Возможная причина

- Проскальзывание фрикциона задней передачи
- Проскальзывание фрикциона пониженной и задней передач

Шаг	Проверка	Действие
	В случае соответствующего уровня МАКП и давления на линии P_n при предварительной проверке	Проверьте на нижеследующее (разборка АКП) - Обгорание или износ фрикциона задней передачи - Обгорание или износ фрикциона пониженной и задней передач

1-5 Автомобиль движется в диапазоне “N”.

Возможная причина

- Слипание пластин фрикциона пониженной передачи в результате обгорания или неисправности.

Шаг	Проверка	Действие
	В случае соответствующего уровня МАКП и давления на линии P_n при предварительной проверке	Проверьте на нижеследующее (разборка АКП) - Работу фрикциона пониженной передачи

ОБСЛУЖИВАНИЕ	ДИАГНОСТИКА СИМПТОМОВ	JATCO 4AT
---------------------	------------------------------	------------------

• **Диагностика симптомов**

1-6	Максимальная скорость меньше установленной и/или плохое ускорение	
Возможная причина <ul style="list-style-type: none"> - Неисправный БУАКП - Неисправный включатель O/D (повышающей передачи) - Неисправен датчик температуры уровня МАКП - Неисправен соленоид давления на линии - Неисправен соленоид переключения - Масляный насос поврежден или изношен - Гидротрансформатор не исправен - Ошибка в скольжении клапана - Проскальзывание или неисправность фрикциона повышенной передачи. - Проскальзывание или неисправность ленты тормозка 2-4 передач 		
Шаг	Проверка	Действие
1	Выявился ли сервисный код во время предварительной проверки?	ДА В соответствии с сервисным кодом проверьте нижеследующие детали: - Включатель O/D (сервисный код) - Датчик температуры МАКП - Соленоид давления на линии - Соленоид переключения
		НЕТ Смотрите Шаг 2.
2	Устранена ли неисправность при замене БУАКП с БУАКП аналогичного автомобиля?	ДА Замените БУАКП.
		НЕТ Смотрите Шаг 3.
3	Разберите АКП и проверьте внутренние детали.	Проверьте на нижеследующее (разборка АКП) - Разберите масляный насос и проверьте на повреждение или износ. - Проверьте на скольжение золотник клапана. - Проверьте работу фрикциона повышенной передачи, а также проверьте пластины на обгорание. - Проверьте работу ленточного тормозка 2-4 передач, а также проверьте ленту на обгорание.
4	Если в шаге 3 не выявлены больше неисправностей.	- Замените гидротрансформатор.

ОБСЛУЖИВАНИЕ	ДИАГНОСТИКА СИМПТОМОВ	JATCO 4AT
---------------------	------------------------------	------------------

• **Диагностика симптомов**

2-1, 2-2 Не переключается ни в одном из диапазонов. Не переключается с 1 на 2 передачу

Возможная причина

- | | |
|----------------------------------------------------------------------------------------------------------------------------------------------------------------------------------------------------------|----------------------------------------------------------------------------------------------------------------------------------------------------------------------------------------------------------------------------------------------------------------------------------|
| <ul style="list-style-type: none"> - Неправильное расположение датчика замедления - Неисправность в самом датчике замедления - Неисправность в соленоиде переключения А | <ul style="list-style-type: none"> - Неисправность в соленоиде переключения В - Неисправный датчик скорости автомобиля - Неисправный БУАКП - Неисправность ленточного тормоза 2-4 передач. - Неисправность клапана управления |
|----------------------------------------------------------------------------------------------------------------------------------------------------------------------------------------------------------|----------------------------------------------------------------------------------------------------------------------------------------------------------------------------------------------------------------------------------------------------------------------------------|

Шаг	Проверка	Действие	
1	Выявился ли сервисный код во время предварительной проверки?	ДА	В соответствии с сервисным кодом проверьте нижеследующие детали: - Соленоид переключения А - Соленоид переключения В - Датчик скорости автомобиля - Расположение датчика замедления и замыкание или обрыв в цепи внутри датчика.
		НЕТ	Смотрите Шаг 2.
2	Устранена ли неисправность при замене БУАКП с БУАКП аналогичного автомобиля?	ДА	Замените БУАКП.
		НЕТ	Смотрите Шаг 3.
3	Находится ли измеренная величина давления на линии в пределах установленного диапазона?	ДА	Проверьте на нижеследующее: (разборка АКП) - Работу ленточного тормоза 2-4 передач.
		НЕТ	Проверьте на нижеследующее: (разборка АКП) - Работу клапанов (control valve spool)

2-3 Не переключается со 2-ой на 3-ю передачу

Возможная причина

- | | |
|--------------------------------------------------------------------------------------------------------------------------------------------------------------------------------------------------------|---------------------------------------------------------------------------------------------------------------------------------------------|
| <ul style="list-style-type: none"> - Ненадлежащее расположение датчика замедления - Неисправность в самом датчике замедления - Неисправность соленоида переключения В | <ul style="list-style-type: none"> - Неисправность фрикциона повышенной передачи - Неисправность клапана управления |
|--------------------------------------------------------------------------------------------------------------------------------------------------------------------------------------------------------|---------------------------------------------------------------------------------------------------------------------------------------------|

Шаг	Проверка	Действие	
1	Выявился ли сервисный код во время предварительной проверки?	ДА	В соответствии с сервисным кодом проверьте нижеследующие детали: - Соленоид переключения В - Расположение датчика замедления и замыкание или обрыв в цепи внутри датчика.
		НЕТ	Смотрите Шаг 2.
2	Находится ли измеренная величина давления на линии в пределах установленного диапазона?	ДА	Проверьте на нижеследующее (разборка АКП): - Работу фрикциона повышенной передачи
		НЕТ	Проверьте на нижеследующее (разборка АКП): - Работу клапана управления

• Диагностика симптомов

2-4 Не переключается с 3-ей на 4-ую передачу

Возможная причина

- Неисправность в самом датчике замедления (inhibitor switch)
- Неисправность соленоида переключения А
- Неисправность в соленоида переключения В
- Неисправный включатель O/D (включатель секвентального режима)
- Неисправный датчик температуры МАКП
- Неисправный БУАКП
- Неисправный клапан управления

Шаг	Проверка	Действие	
1	Выявился ли сервисный код во время предварительной проверки?	ДА	В соответствии с сервисным кодом проверьте нижеследующие детали: - Соленоид переключения А - Соленоид переключения В - Датчик температуры МАКП - Включатель O/D (Нет сервисного кода) - Замыкание или обрыв в цепи внутри датчика замедления
		НЕТ	Смотрите Шаг 2.
2	Устранена ли неисправность при замене БУАКП с БУАКП аналогичного автомобиля?	ДА	Замените БУАКП.
		НЕТ	Проверьте на нижеследующее (разборка АКП) - Работу клапана управления

2-5 Точка переключения высокая ли низкая .

Возможная причина

- Ошибка в датчике положения дроссельной заслонки (ПДЗ)
- Неисправен датчик скорости автомобиля
- Неисправность клапана управления

Шаг	Проверка	Действие	
1	Выявился ли сервисный код во время предварительной проверки?	ДА	В соответствии с сервисным кодом проверьте нижеследующие детали: - Датчик скорости автомобиля
		НЕТ	Смотрите Шаг 2.
2	В соответствии с углом открытия дроссельной заслонки, находится ли величина напряжения датчика ПДЗ в пределах установленного диапазона во время предварительной проверки?	ДА	Проверьте на нижеследующее (разборка АКП) - Работу клапана управления.
		НЕТ	Отрегулируйте угол крепления датчика ПДЗ.

• Диагностика симптомов

2-6		Блокировка не работает	
<p>Возможная причина</p> <ul style="list-style-type: none"> - Неисправный БУАКП - Неисправность в самом датчике замедления. - Датчик скорости вращения коленчатого вала (СВКВ) - Неисправный датчик скорости вращения турбины - Неисправность в соленоиде блокировки. - Неисправный датчик скорости автомобиля (СА) - Неисправный датчик температуры МАКП - Неисправность клапана управления - Неисправность гидротрансформатора 			
Шаг	Проверка	Действие	
1	Выявился ли сервисный код во время предварительной проверки?	ДА	В соответствии с сервисным кодом проверьте нижеследующие детали: <ul style="list-style-type: none"> - Соленоид блокировки - Датчик СВКВ - Датчик температуры МАКП - Датчик СА - Датчик скорости вращения турбины - Замыкание или обрыв в цепи внутри датчика замедления (inhibitor switch).
		НЕТ	Смотрите Шаг 2.
2	Устранена ли неисправность при замене БУАКП с БУАКП аналогичного автомобиля?	ДА	Замените БУАКП.
		НЕТ	Проверьте на нижеследующее (разборка АКП) <ul style="list-style-type: none"> - Работу клапана управления
3	В случае не выявления неисправностей в Шагах 1 и 2.		<ul style="list-style-type: none"> - Замените гидротрансформатор.

ОБСЛУЖИВАНИЕ	ДИАГНОСТИКА СИМПТОМОВ	JATCO 4AT
--------------	-----------------------	-----------

• Диагностика симптомов

3-1	Фрикционы проскальзывают в начале движения автомобиля (в диапазонах передних передач)	
<p>Возможная причина</p> <ul style="list-style-type: none"> - Низкое давление на линии - Неправильная регулировка тяги отбора передач - Ошибка в датчике ПДЗ - Величина уровня МАКП находится вне установленного диапазона - Неисправность соленоида давления на линии - Неисправность фрикциона пониженной передачи - Неисправность муфты свободного хода - Неисправность клапана управления 		
Шаг	Проверка	Действие
	Выполните проверку работы двигателя, чтобы убедиться, что двигатель работает без перебоев. Затем выполните проверку АКП.	
1	Выявился ли сервисный код во время предварительной проверки?	<p>ДА</p> <p>В соответствии с сервисным кодом проверьте нижеследующие детали: - Соленоид давления на линии</p>
		<p>НЕТ</p> <p>Смотрите Шаг 2.</p>
2	Находится ли уровень МАКП в пределах установленного диапазона?	<p>ДА</p> <p>Смотрите Шаг 3.</p>
		<p>НЕТ</p> <p>Отрегулируйте уровень МАКП в соответствии с установленным диапазоном. *Если МАКП обгорело или загрязнилось, замените МАКП.</p>
3	Выявлены ли какие-нибудь неисправности во время предварительной проверки?	<p>ДА</p> <p>Проверьте и отрегулируйте тягу отбора передач.</p>
		<p>НЕТ</p> <p>Смотрите Шаг 4</p>
4	В соответствии с углом открытия дроссельной заслонки, находится ли величина напряжения датчика ПДЗ в пределах установленного диапазона во время предварительной проверки?	<p>ДА</p> <p>Отрегулируйте угол установки датчика положения дроссельной заслонки (ПДЗ).</p>
		<p>НЕТ</p> <p>Смотрите Шаг 5.</p>
5	Находится ли измеренная величина давления на линии в пределах установленного диапазона?	<p>ДА</p> <p>Проверьте на нижеследующее (разборка АКП) - Работу фрикциона пониженной передачи - Работу муфты свободного хода</p>
		<p>НЕТ</p> <p>Проверьте на нижеследующее (разборка АКП) - Работу клапана управления</p>

ОБСЛУЖИВАНИЕ	ДИАГНОСТИКА СИМПТОМОВ	JATCO 4AT
---------------------	------------------------------	------------------

• **Диагностика симптомов**

3-2	Фрикцион проскальзывает в начале движения автомобиля (в диапазоне задней передачи)	
Возможная причина		
<ul style="list-style-type: none"> - Низкое давление на линии - Неправильная регулировка тяги отбора передач - Ошибка в датчике ПДЗ - Уровень МАКП выходит за пределы установленного диапазона - Неисправность соленоида давления на линии - Неисправность фрикциона пониженной и задней передач - Неисправность фрикциона задней передачи - Неисправность клапана управления 		
Шаг	Проверка	Действие
	Выполните проверку работы двигателя, чтобы убедиться, что двигатель работает без перебоев. Затем выполните проверку АКП.	
1	Выявился ли сервисный код во время предварительной проверки?	ДА В соответствии с сервисным кодом проверьте нижеследующие детали: - Соленоид давления на линии НЕТ Смотрите Шаг 2.
2	Находится ли уровень МАКП в пределах установленного диапазона во время предварительной проверки?	ДА Смотрите Шаг 3. НЕТ Отрегулируйте уровень МАКП в соответствии с установленным диапазоном. *Если МАКП обгорело или загрязнилось, замените МАКП.
3	Выявлены ли какие-нибудь неисправности в тяге отбора передач во время предварительной проверки?	ДА Проверьте и отрегулируйте тягу отбора передач. НЕТ Смотрите Шаг 4.
4	В соответствии с углом открытия дроссельной заслонки, находится ли величина напряжения датчика ПДЗ в пределах установленного диапазона во время предварительной проверки?	ДА Отрегулируйте угол установки датчика ПДЗ. НЕТ Смотрите Шаг 5.
5	Находится ли измеренная величина давления на линии в пределах установленного диапазона?	ДА Проверьте на нижеследующее (разборка АКП) - Работу муфты свободного хода - Работу фрикциона заднего хода НЕТ Проверьте на нижеследующее (разборка АКП) - Operation of the control valve spool

ОБСЛУЖИВАНИЕ	ДИАГНОСТИКА СИМПТОМОВ	JATCO 4AT
--------------	-----------------------	-----------

• Диагностика симптомов

3-3	Фрикцион проскальзывает при переключении с 1-ой на 2-ую передачу		
Возможная причина <ul style="list-style-type: none"> - Низкое давление на линии - Неправильная регулировка тяги отбора передач - Ошибка в датчике ПДЗ - Уровень МАКП находится вне установленного диапазона - Неисправность соленоида давления на линии - Неисправность фрикциона пониженной передачи - Неисправность ленточного тормоза 2-4 передач - Неисправность клапана управления 			
Шаг	Проверка	Действие	
	Выполните проверку работы двигателя, чтобы убедиться, что двигатель работает без перебоев. Затем выполните проверку АКП.		
1	Выявился ли сервисный код во время предварительной проверки?	ДА	В соответствии с сервисным кодом проверьте нижеследующие детали: - Соленоид давления на линии
		НЕТ	Смотрите Шаг 2.
2	Находится ли уровень МАКП в пределах установленного диапазона во время предварительной проверки?	ДА	Смотрите Шаг 3.
		НЕТ	Отрегулируйте уровень МАКП в соответствии с установленным диапазоном. *Если МАКП обгорело или загрязнилось, замените МАКП .
3	Выявлены ли какие-нибудь неисправности в тяге отбора передач во время предварительной проверки?	ДА	Проверьте и отрегулируйте тягу отбора передач.
		НЕТ	Смотрите Шаг 4.
4	В соответствии с углом открытия дроссельной заслонки, находится ли величина напряжения датчика ПДЗ в пределах установленного диапазона во время предварительной проверки?	ДА	Отрегулируйте угол установки датчика ПДЗ.
		НЕТ	Смотрите Шаг 5.
5	Находится ли измеренная величина давления на линии в пределах установленного диапазона?	ДА	Проверьте на нижеследующее (разборка АКП) - Работу фрикциона пониженной передачи - Работу ленточного тормоза 2-4 передач
		НЕТ	Проверьте на нижеследующее (разборка АКП) - Работу клапана управления

ОБСЛУЖИВАНИЕ	ДИАГНОСТИКА СИМПТОМОВ	JATCO 4AT
---------------------	------------------------------	------------------

• **Диагностика симптомов**

3-4	Фрикцион проскальзывает при переключении со 2-ой на 3-ю передачу		
Возможная причина			
<ul style="list-style-type: none"> - Низкое давление на линии - Неправильная регулировка тяги переключения передач - Ошибка в датчике ПДЗ - Уровень МАКП находится вне установленного диапазона - Неисправность соленоида давления на линии - Неисправность фрикциона пониженной передачи - Неисправность фрикциона повышенной передачи - Неисправность клапана управления 			
Шаг	Проверка	Действие	
	Выполните проверку работы двигателя, чтобы убедиться, что двигатель работает без перебоев. Затем выполните проверку АКП.		
1	Выявился ли сервисный код во время предварительной проверки?	ДА	В соответствии с сервисным кодом проверьте нижеследующие детали: - Соленоид давления на линии.
		НЕТ	Смотрите Шаг 2.
2	Находится ли уровень МАКП в пределах установленного диапазона во время предварительной проверки?	ДА	Смотрите Шаг 3.
		НЕТ	Отрегулируйте уровень МАКП в соответствии с установленным диапазоном. *Если МАКП обгорело или загрязнилось, замените МАКП .
3	Выявлены ли какие-нибудь неисправности в тяге отбора передач во время предварительной проверки?	ДА	Проверьте и отрегулируйте тягу отбора передач.
		НЕТ	Смотрите Шаг 4.
4	В соответствии с углом открытия дроссельной заслонки, находится ли величина напряжения датчика ПДЗ в пределах установленного диапазона во время предварительной проверки?	ДА	Отрегулируйте угол установки датчика ПДЗ.
		НЕТ	Смотрите Шаг 5.
5	Находится ли измеренная величина давления на линии в пределах установленного диапазона?	ДА	Проверьте на нижеследующее (разборка АКП) - Работу фрикциона пониженной передачи - Работу фрикциона повышенной передачи
		НЕТ	Проверьте на нижеследующее (разборка АКП) - Работу клапана управления

ОБСЛУЖИВАНИЕ	ДИАГНОСТИКА СИМПТОМОВ	JATCO 4AT
--------------	-----------------------	-----------

• Диагностика симптомов

3-5	Фрикцион проскальзывает при переключении с 3-ей на 4-ую передачу	
Возможная причина		
<ul style="list-style-type: none"> - Низкое давление на линии - Неправильная регулировка тяги отбора передач - Ошибка в положении датчика ПДЗ. - Уровень МАКП находится вне установленного диапазона - Неисправность соленоида давления на линии - Неисправность фрикциона повышенной передачи - Неисправность ленточного тормоза 2-3 передач - Неисправность клапана управления 		
Шаг	Проверка	Действие
	Выполните проверку работы двигателя, чтобы убедиться, что двигатель работает без перебоев. Затем выполните проверку АКП.	
1	Выявился ли сервисный код во время предварительной проверки?	ДА В соответствии с сервисным кодом проверьте нижеследующие детали: - Соленоид давления на линии
		НЕТ Смотрите Шаг 2.
2	Находится ли уровень МАКП в пределах установленного диапазона во время предварительной проверки?	ДА Смотрите Шаг 3.
		НЕТ Отрегулируйте уровень МАКП в соответствии с установленным диапазоном. *Если МАКП обгорело или загрязнилось, замените МАКП.
3	Выявлены ли какие-нибудь неисправности в тяге отбора передач во время предварительной проверки?	ДА Проверьте и отрегулируйте тягу отбора передач.
		НЕТ Смотрите Шаг 4.
4	В соответствии с углом открытия дроссельной заслонки, находится ли величина напряжения датчика ПДЗ в пределах установленного диапазона во время предварительной проверки?	ДА Отрегулируйте угол установки датчика ПДЗ.
		НЕТ Смотрите Шаг 5.
5	Находится ли измеренная величина давления на линии в пределах установленного диапазона?	ДА Проверьте на нижеследующее (разборка АКП) - Работу фрикциона повышенной передачи - Работу ленточного тормоза 2-4 передач
		НЕТ Проверьте на нижеследующее (разборка АКП) - Работу клапана управления

ОБСЛУЖИВАНИЕ	ДИАГНОСТИКА СИМПТОМОВ	JATCO 4AT
--------------	-----------------------	-----------

• Диагностика симптомов

3-6	В диапазоне "L" не происходит торможение двигателем	
Возможная причина		
<ul style="list-style-type: none"> - Низкое давление на линии - Уровень МАКП находится вне установленного диапазона - Неправильная регулировка тяги отбора переада - Неправильное расположение датчика замедления - Неисправный БУАКП - Неисправность соленоида переключения А - Неисправность соленоида переключения В - Неисправность фрикциона пониженной переадачи - Неисправность фрикциона пониженной и задней переадач - Неисправность клапана управления 		
Шаг	Проверка	Действие
	Выполните проверку работы двигателя, чтобы убедиться, что двигатель работает без перебоев. Затем выполните проверку АКП.	
1	Выявился ли сервисный код во время предварительной проверки?	ДА В соответствии с сервисным кодом проверьте нижеследующие детали: - Соленоид переключения А - Соленоид переключения В - Положение датчика замедления
		НЕТ Смотрите Шаг 2.
2	Находится ли уровень МАКП в пределах установленного диапазона во время предварительной проверки?	ДА Смотрите Шаг 3.
		НЕТ Отрегулируйте уровень МАКП в соответствии с установленным диапазоном. *Если МАКП обгорело или загрязнилось, замените МАКП.
3	Выявлены ли какие-нибудь неисправности в тяге отбора переадач во время предварительной проверки?	ДА Проверьте и отрегулируйте тягу отбора переадач.
		НЕТ Смотрите Шаг 4.
4	Устранена ли неисправность при замене БУАКП с БУАКП аналогичного автомобиля?	ДА Замените БУАКП.
		НЕТ Смотрите Шаг 5.
5	Находится ли измеренная величина давления на линии в пределах установленного диапазона?	ДА Проверьте на нижеследующее (разборка АКП) - Работу фрикциона пониженной переадачи - Работу фрикциона пониженной и задней переадач
		НЕТ Проверьте на нижеследующее (разборка АКП) - Работу клапана управления

• Диагностика симптомов

4-1	Жесткий удар при переключении с 1-ой на 2-ую передачу		
<p>Возможная причина</p> <ul style="list-style-type: none"> - Низкое или высокое давление на линии (переключение за пределами спецификации) - Ошибка в датчике ПДЗ - Неправильная регулировка ленточного тормоза передач. - Поломка или повреждение масляного насоса - Неисправный датчик температуры МАКП - Неисправность соленоида давления на линии - Ошибка в скольжении клапана управления. - Неисправность накопителя 1-2 передач - Неисправный БУАКП 			
Шаг	Проверка	Действие	
1	Выявился ли сервисный код во время предварительной проверки?	ДА	В соответствии с сервисным кодом проверьте нижеследующие детали: - Датчик температуры МАКП - Соленоид давления на линии - Датчик ПДЗ
		НЕТ	Смотрите Шаг 2.
2	В соответствии с углом открытия дроссельной заслонки, находится ли величина напряжения датчика ПДЗ в пределах установленного диапазона во время предварительной проверки?	ДА	Смотрите Шаг 3.
		НЕТ	Отрегулируйте угол установки датчика ПДЗ.
3	Проверьте БУАКП.	Проверьте, устранена ли неисправность после замены БУАКП с БУАКП аналогичного автомобиля - Если неисправность устранена, замените БУАКП. - Если нет, смотрите Шаг 4.	
4	Находится ли измеренная величина давления на линии в пределах установленного диапазона?	ДА	Проверьте на нижеследующее (разборка АКП) - Return at the 2-4 brake band adjustment - Operation of the 1-2 accumulator
		НЕТ	Проверьте на нижеследующее (разборка АКП) - Повреждение или износ масляного насоса - Работу клапана управления

• Диагностика симптомов

4-2 Жесткий удар при переключении со 2-ой на 3-ю передачу

Возможная причина

- Низкое или высокое давление на линии (переключение за пределами спецификации)
- Ошибка в датчике ПДЗ
- Неисправность фрикциона повышенной передачи
- Поломка или повреждение масляного насоса
- Неисправный датчик температуры МАКП
- Неисправность соленоида давления на линии
- Ошибка в скольжении клапана управления
- Неисправность вспомогательного накопителя расцепления
- Неисправный БУАКП
- В клапане отсутствует стальной шарик

Шаг	Проверка	Действие	
1	Выявился ли сервисный код во время предварительной проверки?	ДА	В соответствии с сервисным кодом проверьте нижеследующие детали: - Датчик температуры МАКП - Соленоид давления на линии - Датчик ПДЗ
		НЕТ	Смотрите Шаг 2.
2	В соответствии с углом открытия дроссельной заслонки, находится ли величина напряжения датчика ПДЗ в пределах установленного диапазона во время предварительной проверки?	ДА	Смотрите Шаг 3.
		НЕТ	Отрегулируйте угол установки датчика ПДЗ.
3	Проверьте БУАКП	Проверьте, устранена ли неисправность после замены БУАКП с БУАКП аналогичного автомобиля - Если неисправность устранена, замените БУАКП. - Если нет, смотрите Шаг 4.	
4	Находится ли измеренная величина давления на линии в пределах установленного диапазона?	ДА	Проверьте на нижеследующее (разборка АКП) - Работу фрикциона повышенной передачи - Работу вспомогательного накопителя расцепления
		НЕТ	Проверьте на нижеследующее (разборка АКП) - Повреждение или износ масляного насоса - Работу клапана управления (золотника) - В клапане управления отсутствует стальной шарик

ОБСЛУЖИВАНИЕ	ДИАГНОСТИКА СИМПТОМОВ	JATCO 4AT
---------------------	------------------------------	------------------

• **Диагностика симптомов**

4-3	Жесткий удар при переключении с 3-ей на 4-ую передачу		
Возможная причина			
<ul style="list-style-type: none"> - Низкое или высокое давление на линии (переключение за пределами спецификации) - Ошибка в датчике ПДЗ - Неисправность ленточного тормоза 2-4 передач - Поломка или повреждение масляного насоса - Поломка или повреждение масляного насоса - Неисправный датчик температуры МАКП - Неисправность соленоида давления на линии - Ошибка в скольжении золотника клапана управления - Неисправность вспомогательного накопителя расцепления - Неисправный БУАКП 			
Шаг	Проверка	Действие	
1	Выявился ли сервисный код во время предварительной проверки?	ДА	В соответствии с сервисным кодом проверьте нижеследующие детали: - Датчик температуры МАКП - Соленоид давления на линии - Датчик ПДЗ
		НЕТ	Смотрите Шаг 2.
2	В соответствии с углом открытия дроссельной заслонки, находится ли величина напряжения датчика ПДЗ в пределах установленного диапазона во время предварительной проверки?	ДА	Смотрите Шаг 3.
		НЕТ	Отрегулируйте угол установки датчика ПДЗ.
3	Проверьте БУАКП.	Проверьте, устранена ли неисправность после замены БУАКП с БУАКП аналогичного автомобиля - Если неисправность устранена, замените БУАКП. - Если нет, смотрите Шаг 4.	
4	Находится ли измеренная величина давления на линии в пределах установленного диапазона?	ДА	Проверьте на нижеследующее (разборка АКП) - Верните ленточный тормоз 2-4 передач после регулировки - Работу вспомогательного накопителя расцепления
		НЕТ	Проверьте на нижеследующее (разборка АКП) - Повреждение или износ масляного насоса - Работу клапана управления (золотника)

ОБСЛУЖИВАНИЕ	ДИАГНОСТИКА СИМПТОМОВ	JATCO 4AT
--------------	-----------------------	-----------

• Диагностика симптомов

4-4	Жесткий удар во время вождения при перемещении селектора из диапазона "N" в диапазон "D"	
Возможная причина		
<ul style="list-style-type: none"> - Низкое или высокое давление на линии (переключение за пределами спецификации) - Неправильное расположение датчика замедления - Неисправность фрикциона пониженной передачи - Поломка или повреждение масляного насоса - Неисправный датчик температуры МАКП - Неисправность соленоида давления на линии - Ошибка в скольжении клапана управления - Неисправность накопителя фрикциона пониженной передачи - Неисправный БУАКП - Неисправная система двигателя 		
Шаг	Проверка	Действие
	Выполните проверку работы двигателя, чтобы убедиться, что двигатель работает без перебоев. Затем выполните проверку АКП.	
1	Выявился ли сервисный код во время предварительной проверки?	<p>ДА В соответствии с сервисным кодом проверьте нижеследующие детали:</p> <ul style="list-style-type: none"> - Датчик температуры МАКП - Соленоид давления на линии <p>НЕТ Смотрите Шаг 2.</p>
2	Надлежащим ли образом расположен датчик замедления?	<p>ДА Смотрите Шаг 3.</p> <p>НЕТ Отрегулируйте положение датчика замедления.</p>
3	Проверьте БУАКП.	<p>Проверьте, устранена ли неисправность после замены БУАКП с БУАКП аналогичного автомобиля</p> <ul style="list-style-type: none"> - Если неисправность устранена, замените БУАКП. - Если нет, смотрите Шаг 4.
4	Находится ли измеренная величина давления на линии в пределах установленного диапазона?	<p>ДА Проверьте на нижеследующее (разборка АКП)</p> <ul style="list-style-type: none"> - Работу фрикциона пониженной передачи - Работу накопителя фрикциона пониженной передачи <p>НЕТ Проверьте на нижеследующее (разборка АКП)</p> <ul style="list-style-type: none"> - Повреждение или износ масляного насоса - Работу клапана управления (золотника)

ОБСЛУЖИВАНИЕ	ДИАГНОСТИКА СИМПТОМОВ	JATCO 4AT
--------------	-----------------------	-----------

• Диагностика симптомов

4-5	Жесткий удар во время вождения при перемещении селектора из диапазона "N" в диапазон "R"	
Возможная причина		
<ul style="list-style-type: none"> - Высокое давление на линии - Неправильное расположение датчика замедления - Неисправность фрикциона задней передачи - Поломка или повреждение масляного насоса - Неисправный датчик температуры МАКП - Неисправность соленоида давления на линии - В клапане управления отсутствует стальной шарик - Неисправность фрикциона пониженной и задней передач - Неисправный БУАКП - Неисправная система двигателя 		
Шаг	Проверка	Действие
	Выполните проверку работы двигателя, чтобы убедиться, что двигатель работает без перебоев. Затем выполните проверку АКП.	
1	Выявился ли сервисный код во время предварительной проверки?	<p style="text-align: center;">ДА</p> <p>В соответствии с сервисным кодом проверьте нижеследующие детали: - Датчик температуры МАКП - Соленоид давления на линии</p> <p style="text-align: center;">НЕТ</p> <p>Смотрите Шаг 2.</p>
2	Is the inhibitor switch positioned properly?	<p style="text-align: center;">ДА</p> <p>Смотрите Шаг 3.</p> <p style="text-align: center;">НЕТ</p> <p>Отрегулируйте положение датчика замедления.</p>
3	Проверьте БУАКП	<p>Проверьте, устранена ли неисправность после замены БУАКП с БУАКП аналогичного автомобиля</p> <ul style="list-style-type: none"> - Если неисправность устранена, замените БУАКП. - Если нет, смотрите Шаг 4.
4	Находится ли измеренная величина давления на линии в пределах установленного диапазона?	<p style="text-align: center;">ДА</p> <p>Проверьте на нижеследующее (разборка АКП) - Работу фрикциона задней передачи - Работу фрикциона пониженной и задней передач</p> <p style="text-align: center;">НЕТ</p> <p>Проверьте на нижеследующее (разборка АКП) - Повреждение или износ масляного насоса - В клапане управления отсутствует стальной шарик</p>

• Диагностика симптомов

5-1 Шум на холостом ходу			
<p>Возможная причина</p> <ul style="list-style-type: none"> - Шум в масляном насосе вызван неисправностью в масляных каналах или в системе управления потоком масла. - Шум из дополни тельного навесного оборудования двигателя 			
Шаг	Проверка	Действие	
1	Изменяется ли шум в соответствии с оборотами двигателя? И увеличивается ли уровень шума при достижении давления на линии максимальной величины в режиме преднамеренного безопасного сбоя (intentional fail safe mode)?	ДА	Проверьте на нижеследующее: (визуальная проверка, разборка АКП) - Вмятина в масляном поддоне - Забивание масляного сепаратора - Ошибка в роторе масляного насоса
		НЕТ	Проверьте на нижеследующее: (разборка АКП) - Ошибка (неисправность) в дополнительном навесном оборудовании.

5-2 Шум при переключении или при движении			
<p>Возможная причина</p> <ul style="list-style-type: none"> - Неисправный фрикцион пониженной передачи (N→D) - Неисправный фрикцион задней передачи (N→R) - Неисправный фрикцион пониженной и задней передач (N→R) 			
Шаг	Проверка	Действие	
1	Находится ли измеренная величина давления на линии в пределах установленного диапазона?	ДА	Проверьте на нижеследующее (разборка АКП) - Фрикцион пониженной передачи в сборе - Обгорание или износ пластин фрикциона пониженной передачи - Фрикцион задней передачи в сборе - Обгорание или износ фрикциона задней передачи
		НЕТ	Проверьте на нижеследующее (разборка АКП) - Работу клапана управления (золотника) - Повреждение или износ масляного насоса

• Диагностика симптомов

5-3 Шум при движении автомобиля

Возможная причина

- Шум в планетарной передаче
- Шум в ведущей шестерне (ВДШ) пары постоянного зацепления (ППЗ)
- Шум в ведомой шестерне (ВМШ) главной передачи (ГП)
- Шум при скольжении муфты свободного хода
- Шум в подшипниках
- Шум в масляном насосе
- Шум в гидротрансформаторе
- Шум от навесного оборудования двигателя
- Шум от приводной полуоси автомобиля
- Шум от подшипника колеса

Шаг	Проверка		Действие
1	Изменяется звук в соответствии с оборотами двигателя? И увеличивается ли уровень шума при достижении величины давления на линии максимальной величины в режиме преднамеренного безопасного сбоя (intentional fail safe mode)?	ДА	Проверьте на нижеследующее: (визуальная проверка, разборка АКП) - Вмятина в масляном поддоне - Забивание масляного сепаратора - Дефект шестерен масляного насоса - Гидротрансформатор
		НЕТ	Смотрите Шаг 2.
2	Имеет ли место шум в диапазоне переключения отличном от 3-ей передачи? Также изменяется ли шум в соответствии со скоростью автомобиля?	ДА	Проверьте на нижеследующее: (разборка АКП) - Повреждение или ненормальный износ планетарной передачи
		НЕТ	Смотрите Шаг 3.
3	Имеет ли место шум во всех диапазонах? Также изменяется ли шум в соответствии со скоростью автомобиля?	ДА	Проверьте на нижеследующее: (разборка АКП) - Повреждение или ненормальный износ ВДШ ППЗ и ВМШ ГП - Неисправность или ненормальный износ муфты свободного хода - Неисправность или ненормальный износ каждого подшипника - Дребезжание или отклонение в полуосевом приводе автомобиля - Ненормальный износ или неисправность в подшипнике колеса
		НЕТ	Проверьте на: (разборка АКП) - Неисправности, связанные с навесным оборудованием двигателя.

5-4 Шум при переключении

Возможная причина

- Проскальзывание фрикциона или неисправность при переключении
- Шум в планетарной передаче при переключении
- Шум при работе C/V во время переключения

Шаг	Проверка		Действие
1	Находится ли измеренная величина давления на линии в пределах установленного диапазона?	ДА	Проверьте на нижеследующее: (разборка АКП) - Фрикционы связанные с переключением - Повреждение или ненормальный износ планетарной передачи
		НЕТ	Проверьте на: (разборка АКП) - Повреждение или износ масляного насоса - Работу клапана управления

• Диагностика симптомов

6-1		Остановка двигателя	
Возможная причина			
<ul style="list-style-type: none"> - Неправильная регулировка уровня МАКП. - Давление на линии вне установленного диапазона - Неисправность соленоида давления на линии - Неисправность соленоида блокировки - Неисправность в скольжении клапана управления - Неисправность гидротрансформатора - Неисправная система двигателя 			
Шаг	Проверка	Действие	
	Выполните проверку работы двигателя, чтобы убедиться, что двигатель работает без перебоев. Затем выполните проверку АКП.		
1	Выявился ли сервисный код во время предварительной проверки?	ДА	В соответствии с сервисным кодом проверьте нижеследующие детали: - Соленоид давления на линии - Соленоид блокировки
		НЕТ	Смотрите Шаг 2.
2	Соответствует ли уровень МАКП норме во время предварительной проверки?	ДА	Смотрите Шаг 3.
		НЕТ	Отрегулируйте уровень МАКП в соответствии со спецификацией *Если МАКП обгорело или загрязнилось, замените АКП.
3	Находится ли измеренная величина давления на линии в пределах установленного диапазона?	ДА	Смотрите Шаг 4.
		НЕТ	Проверьте на: (разборка АКП) - Повреждение или износ масляного насоса - Работу клапана управления (золотника)
4		Замените гидротрансформатор.	

6-2		Oil blows out from air breather.	
Возможная причина			
- Чрезмерное количество МАКП.			
Шаг	Проверка	Действие	
1		Проверьте и отрегулируйте уровень МАКП.	

ОБСЛУЖИВАНИЕ	ДИАГНОСТИКА СИМПТОМОВ	JATCO 4AT
---------------------	------------------------------	------------------

• **Диагностика симптомов**

6-3	Стартер не вращает в диапазонах "P" и/или "N".		
Возможная причина - Неправильная регулировка тяги отбора передач - Неправильное положение датчика замедления - Неисправная система двигателя - Неисправный БУАКП			
Шаг	Проверка	Действие	
	Выполните проверку работы двигателя, чтобы убедиться, что двигатель работает без перебоев. Затем выполните проверку АКП.		
1	Выявлены ли какие-нибудь неисправности в тяге отбора передач во время предварительной проверки?	ДА	Проверьте и отрегулируйте тягу отбора передач.
		НЕТ	Смотрите Шаг 2.
2	Надлежащим ли образом установлен датчик замедления?	ДА	Следуя проверке датчика замедления, проверьте и отрегулируйте положение датчика замедления.
		НЕТ	Смотрите Шаг 3.
3			Проверьте на нижеследующее (разборка АКП) - Повреждение или износ масляного насоса - Работу клапана управления (золотника)