

Государственное автономное профессиональное образовательное учреждение Чувашской
Республики

«Чебоксарский техникум технологии питания и коммерции»

Министерства образования и молодежной политики Чувашской Республики

«Оборудование для приготовления и продажи напитков»



Выполнила:

Студентка группы КО-1/19

Бельская Екатерина

Преподаватель:

Прохорова Татьяна Владимировна

Назначение

Торговый автомат- устройство, осуществляющее мелкорозничную торговлю товарами и услугами, оплата и выдача которых осуществляется с помощью технических приспособлений, не требующих непосредственного участия продавца.

Торговый автомат состоит из отсека для хранения товара, или компонентов товара, устройства приёма оплаты и устройства выдачи. Приём оплаты может осуществляться с

помощью [монето-](#), [купюро-](#) и картоприёмников, а также с помощью SMS или через интернет. В некоторых автоматах товар изготавливается из компонентов непосредственно в устройстве выдачи. Есть и торговые [автоматы «обратного действия»](#), то есть которые выкупают



Оборудование для приготовления

Оборудование для приготовления и отпуска молочных коктейлей



Оборудование для приготовления газированной воды



Сатуратор Ретро для охлаждения и газирования воды

Оборудование для приготовления горячего напитка



Аппарат для горячего
шоколада Airhot Choco-10

Оборудование для продажи соков и других напитков



Кофеварка электрическая КВЭ-7 имеет алюминиевый варочный сосуд 5, который помещен в стальной корпус 1 и сверху закрывается крышкой 6. Под дном варочного сосуда находится электронагревательный элемент 13 закрытого типа.

Кофеварка КВЭ-7: 1 - корпус; 2 - разборный кран; 3 - терморегулятор;

4 - лампа сигнальная; 5 - сосуд варочный; 6 - крышка; 7 - отражатель;

8 - фильтр; 9 - циркулярная труба; 10 - колпак; 11 - столик;

12 - переключатель; 13 - электронагревательный элемент; 14 - опорные ножки

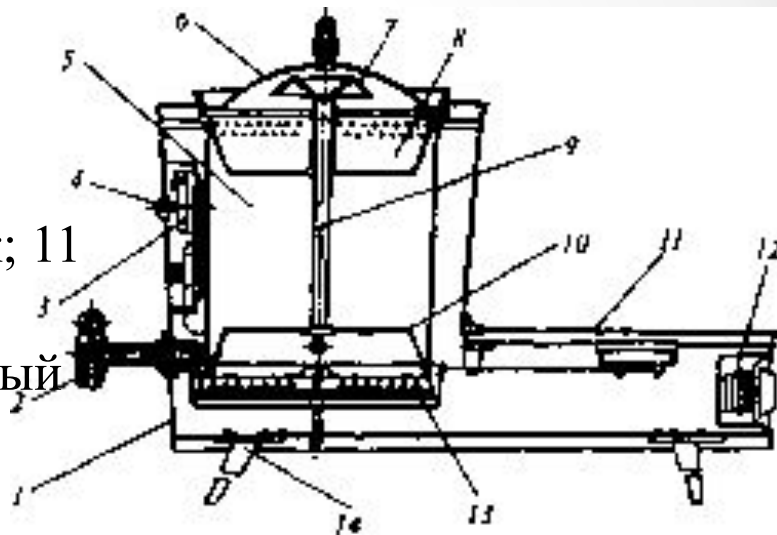
Кофеварка КВЭ-7: 1 - корпус; 2 - разборный кран; 3 - терморегулятор;

4 - лампа сигнальная; 5 - сосуд варочный; 6 - крышка; 7 - отражатель;

8 - фильтр; 9 - циркулярная труба; 10 - колпак; 11 - столик;

12 - переключатель; 13 -

электронагревательный элемент; 14 - опорные ножки



Автоматическая кофемашина



Снековые автоматы



Техника безопасности

- Обязательный инструктаж по технике безопасности.
- На корпусе торгового автомата должны быть нанесены знаки безопасности и соответствующие знаки.
- Инкассацию денежной выручки профилактику и ремонтные работы проводить после отключения автомата от электросети.

Государственное автономное профессиональное образовательное учреждение Чувашской
Республики

«Чебоксарский техникум технологии питания и коммерции»

Министерства образования и молодежной политики Чувашской Республики

«Оборудование для приготовления и продажи напитков»



Выполнила:

Студентка группы КО-1/19

Бельская Екатерина

Преподаватель:

Прохорова Татьяна Владимировна