

АксонOMETрические проекции.

**Фронтальная
косоугольная
диметрическая и
прямоугольная
изометрическая
проекции**

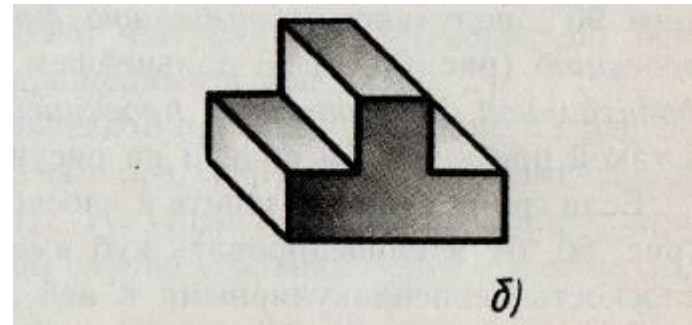
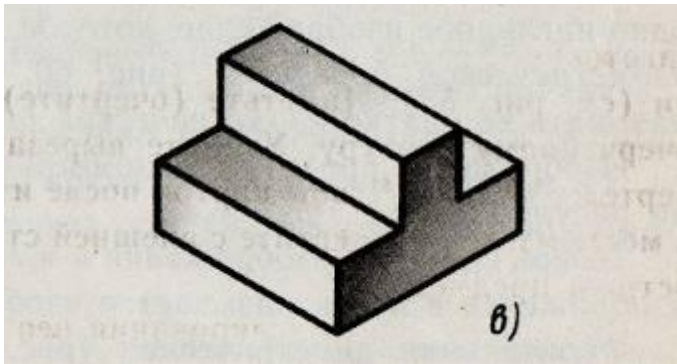


АксонOMETрические проекции ГОСТ 2.317-69

- Аксонометрической проекцией называется изображение, полученное на аксонометрической плоскости в результате параллельного проецирования предмета вместе с системой координат, которое наглядно отображает его форму.

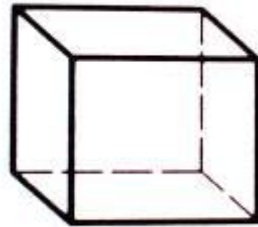
Наглядное изображение

- Можно ли представить форму предметов по наглядному изображению?



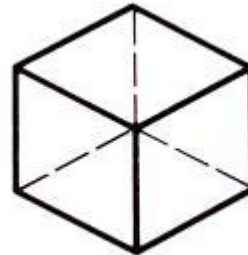
АксонOMETрические проекции относятся к наглядным изображениям

АксонOMETрические проекции куба



а)

а) диметрическая проекция

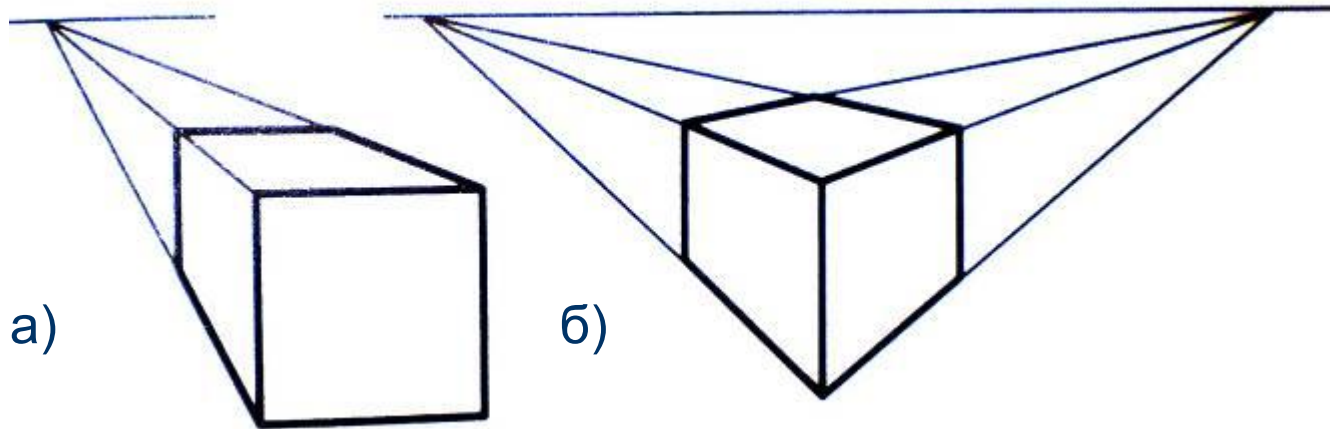


б)

б) изометрическая проекция

АксонOMETрия (от греч. *αξων* – ось и *μετρο* – измеряю)
измерение по осям

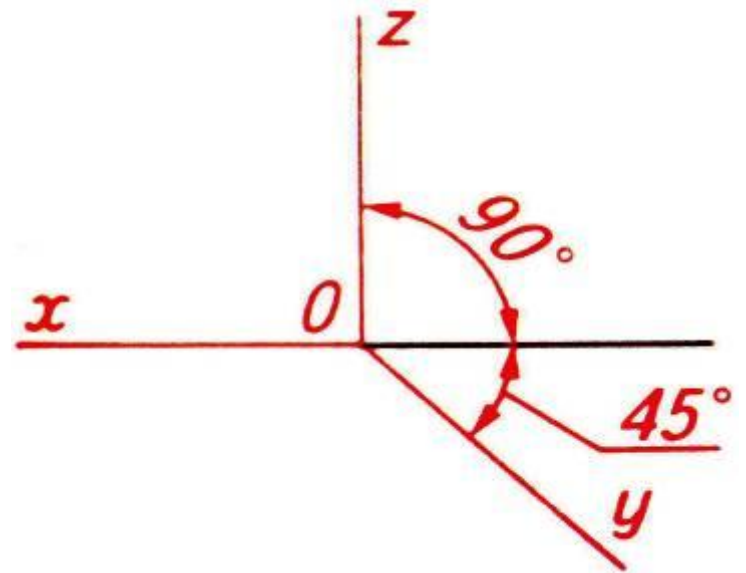
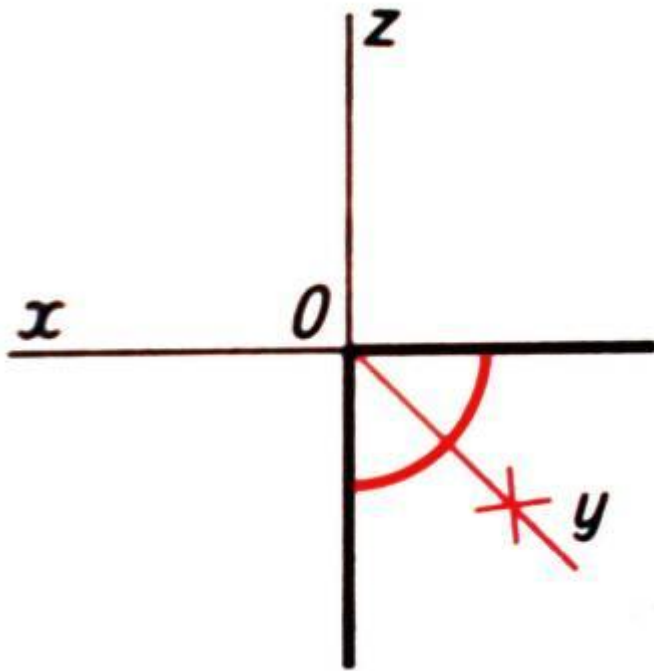
Наглядное изображение куба



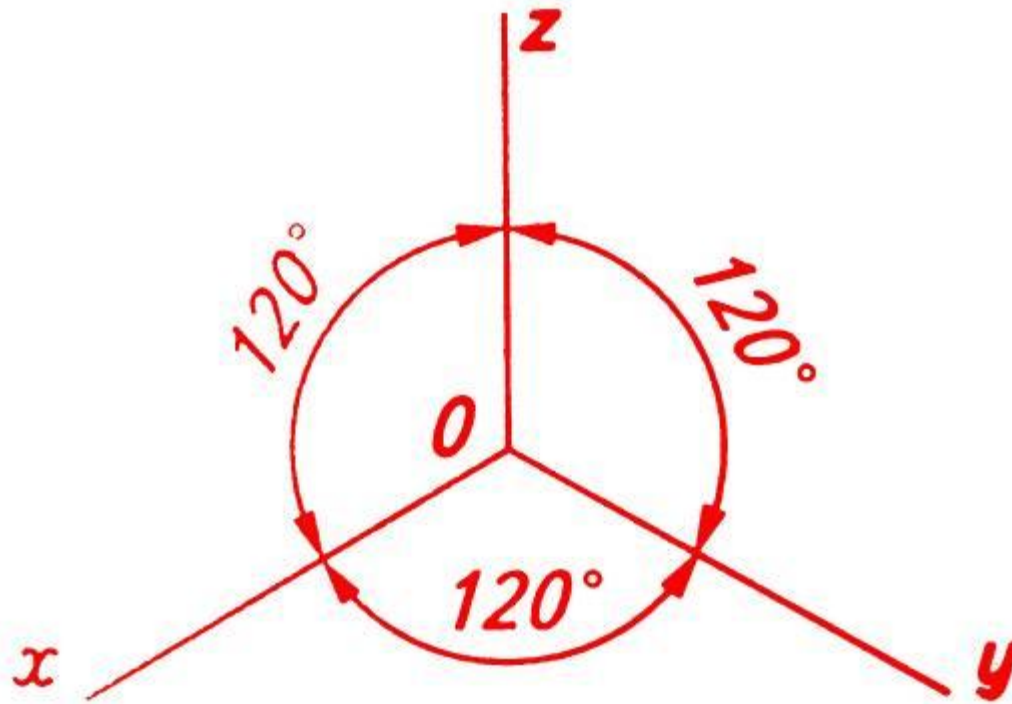
а) перспективное изображение с одной точкой схода

б) перспективное изображение с двумя точками схода

Оси диметрической проекции
располагаются так: x - горизонтально, z –
вертикально, y – под углом 45°



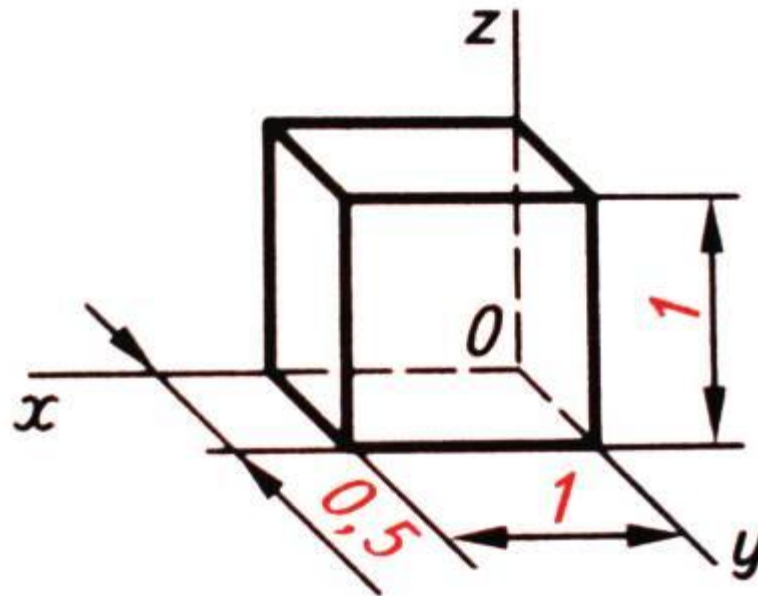
При построении осей изометрической проекции ось z расположена вертикально, а оси x и y составляют с ней углы равные 120°



Для всех аксонометрических проекций установлены общие правила

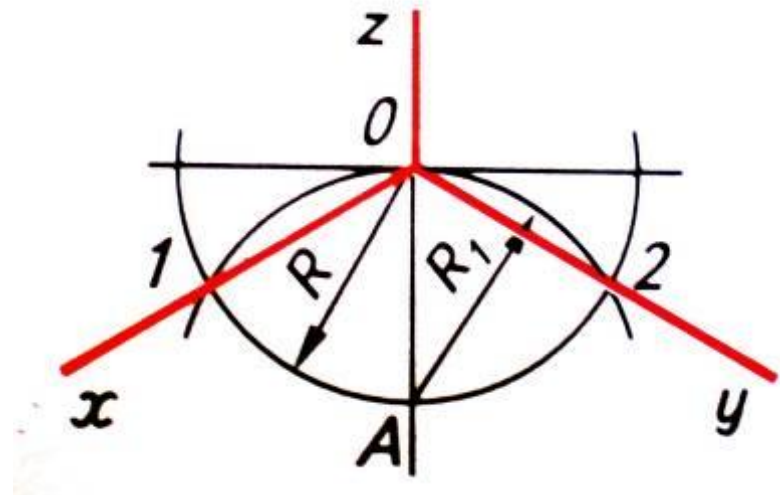
- ось Z всегда *вертикальна*
- все измерения выполняются только по *аксонометрическим осям или прямым, параллельным им*
- все прямые линии, *параллельные друг другу или осям координат* на комплексном чертеже, в аксонометрических проекциях остаются *параллельными между собой и соответствующим аксонометрическим осям*

Вдоль оси x и параллельно ей откладывают высоты, а вдоль y – сокращенный в два раза размер ширины натуральный размер длины предмета, вдоль z – натуральный размер ее

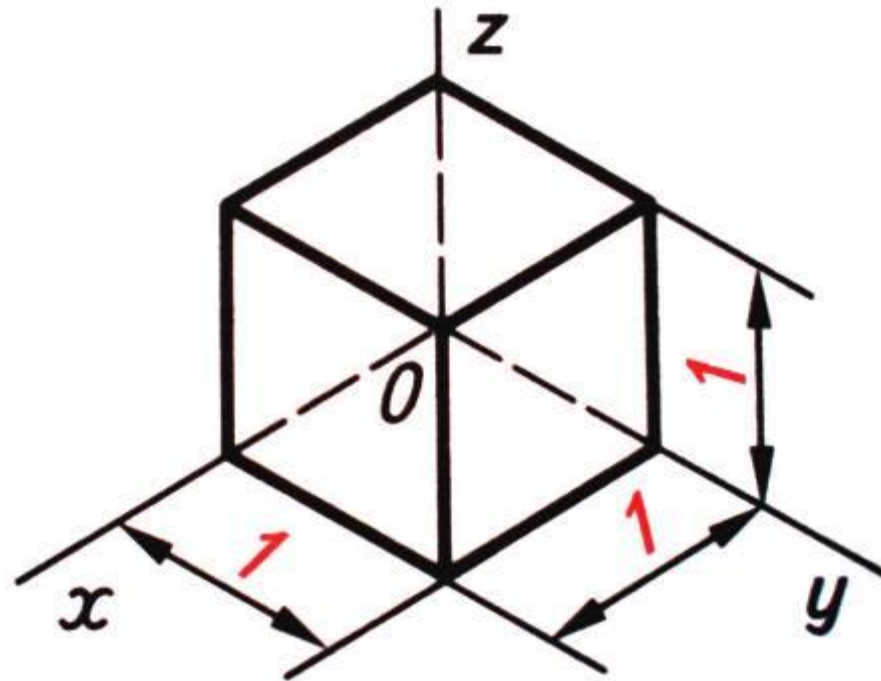


Построение изометрических осей происходит так:

- На вертикальной оси z берем точку O и проводим дугу произвольного радиуса R
- Из точки пересечения дуги с продолжением оси z проводим дугу того же радиуса до пересечения с первой дугой в точках 1 и 2
- Соединив точку O с точками 1 и 2 получаем направление осей x и y



По всем аксонометрическим осям и параллельно им в изометрической проекции откладывают натуральные размеры

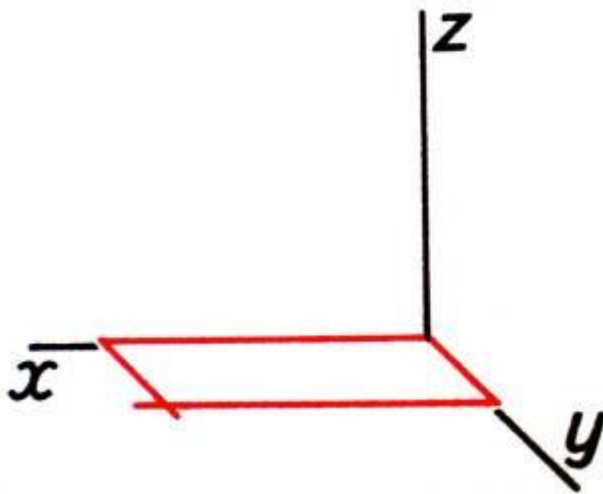


Чаще всего построение аксонометрической проекции происходит с построения основания

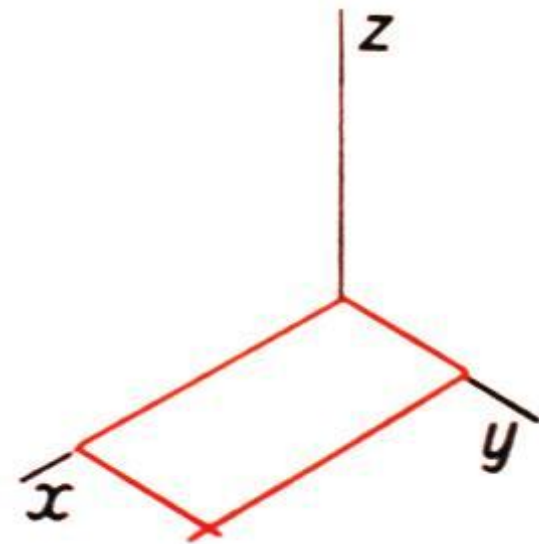
Рассмотрим алгоритм построения аксонометрических проекций предмета на примере прямоугольного параллелепипеда

Построение осей аксонометрических проекций и нижнего основания прямоугольного параллелепипеда

шаг 1



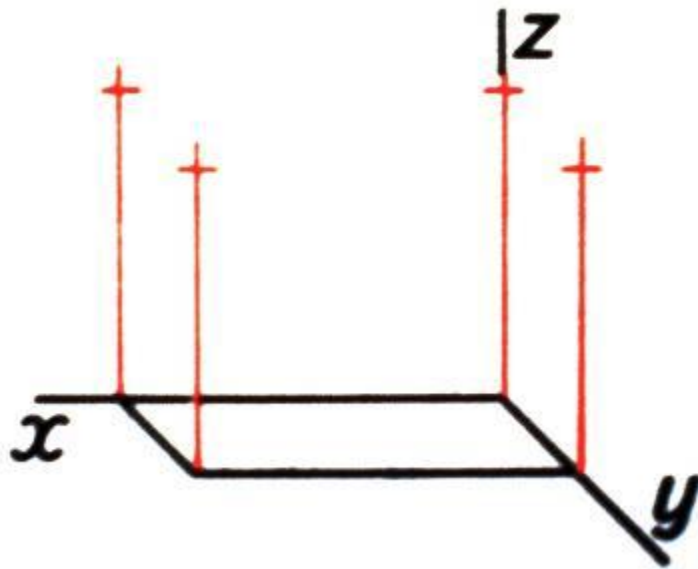
Диметрическая проекция



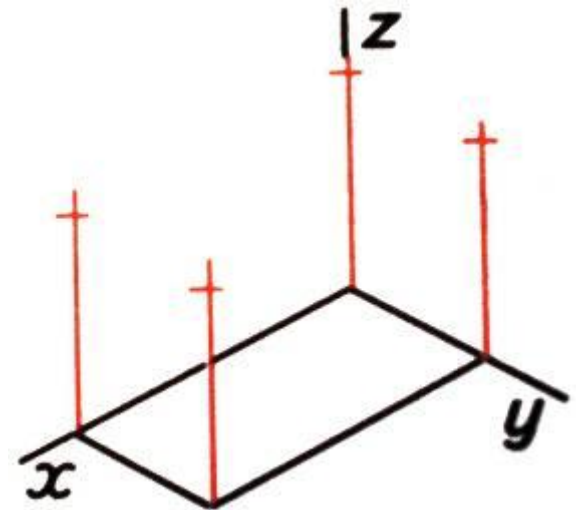
Изометрическая проекция

Построение вертикальных ребер

шаг 2



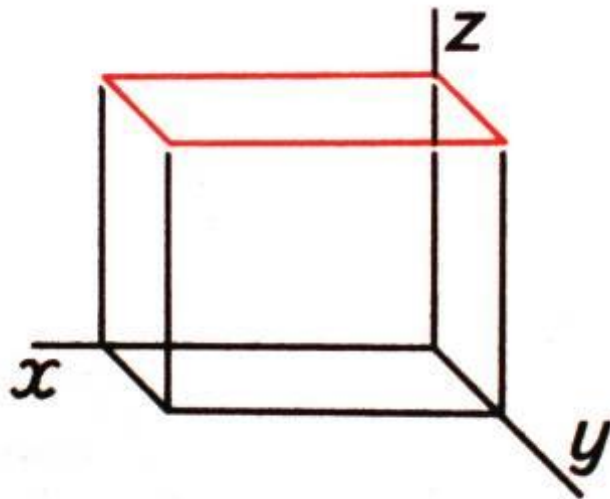
Диметрическая проекция



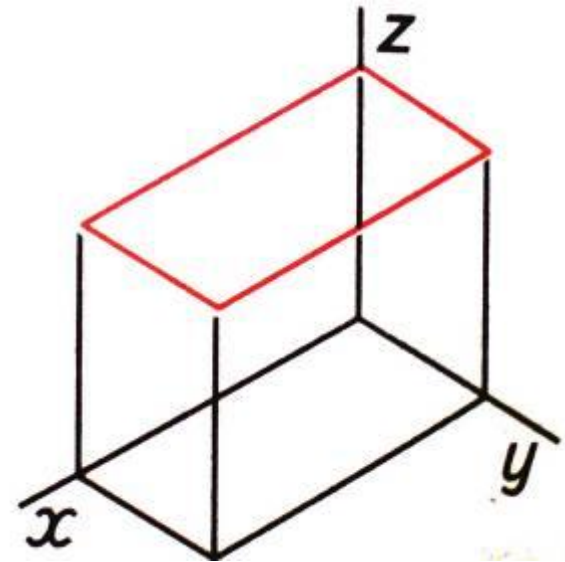
Изометрическая проекция

Построение боковых граней и верхнего основания

шаг 3

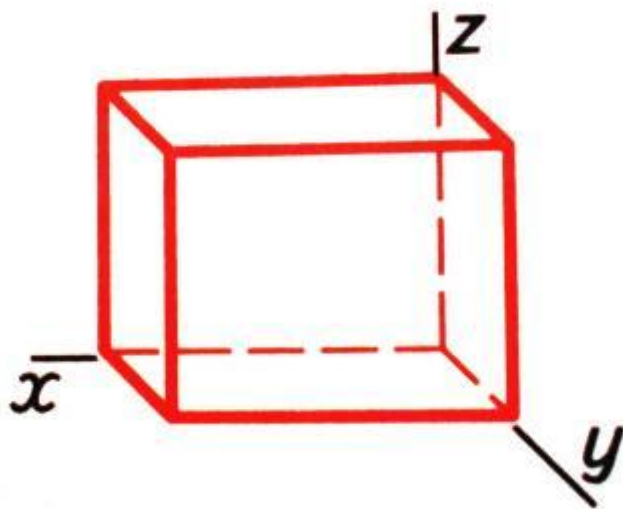


Диметрическая проекция

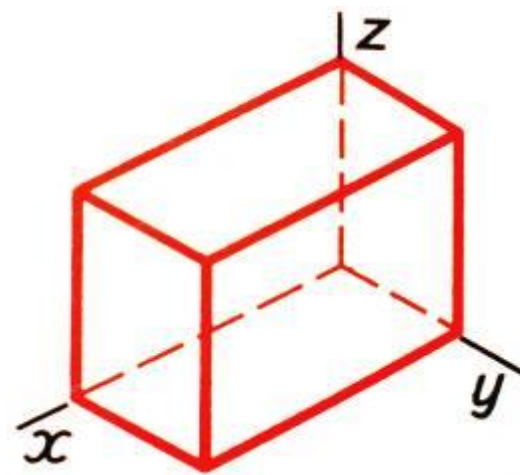


Изометрическая проекция

шаг 4 Определение видимости граней
шаг 5 Обводка



Диметрическая проекция



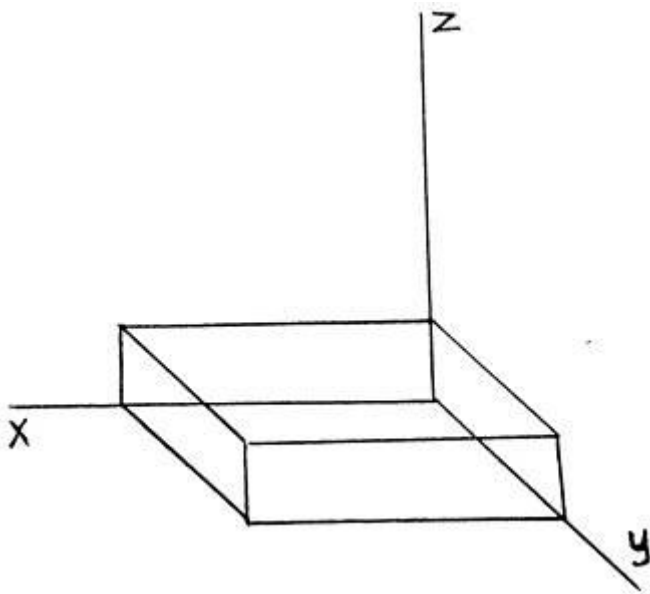
Изометрическая проекция

Запомните!!!

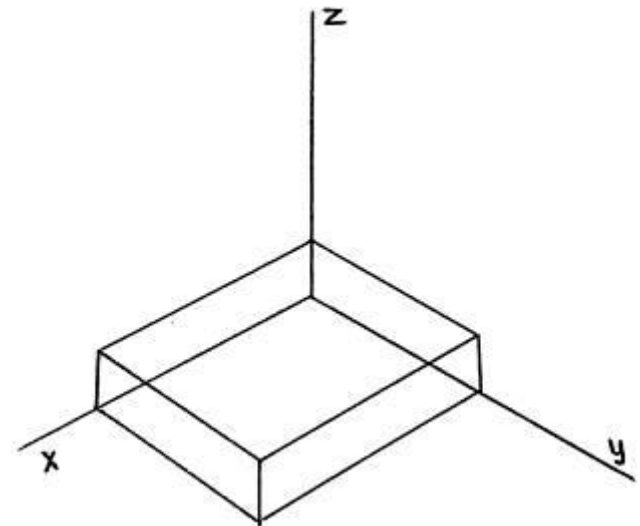
В аксонометрических проекциях из каждой вершины предмета всегда выходят три ребра (видимых или невидимых).

Алгоритм построения аксонометрических проекций плоскогранных деталей

шаг 1

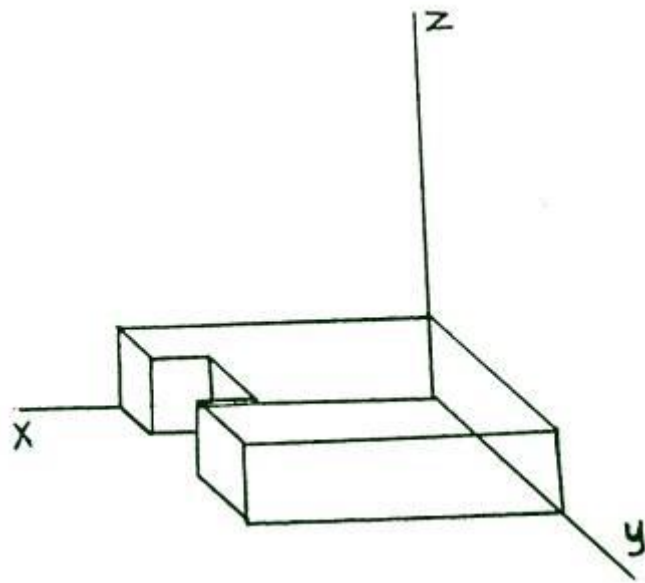


Диметрическая проекция

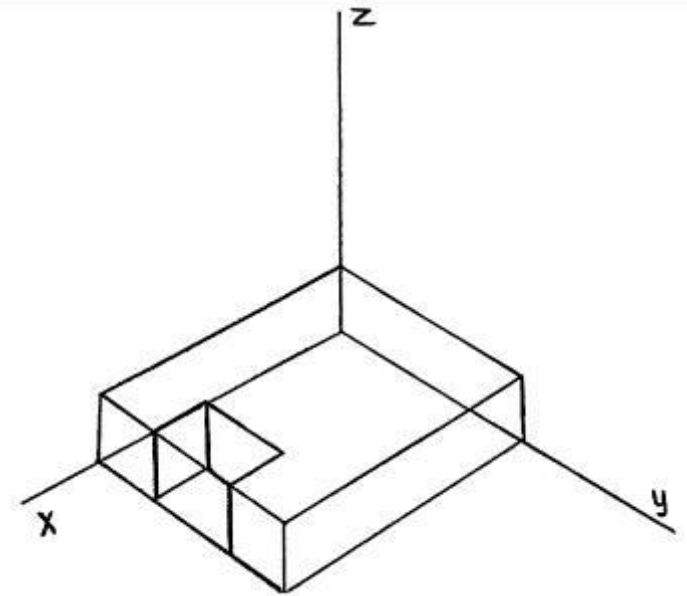


Изометрическая проекция

шаг 2

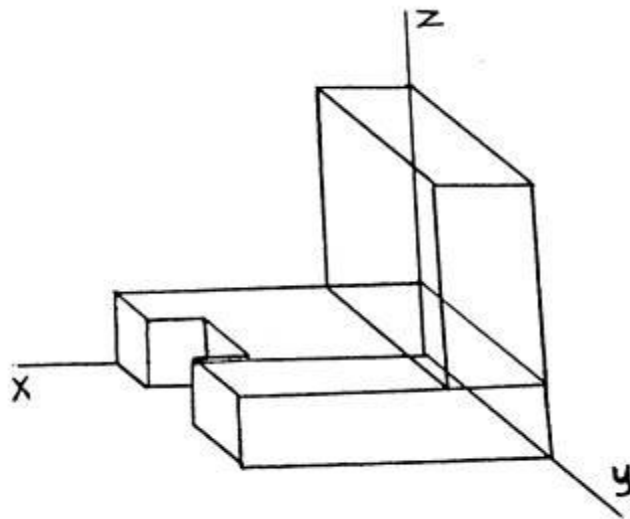


Диметрическая проекция

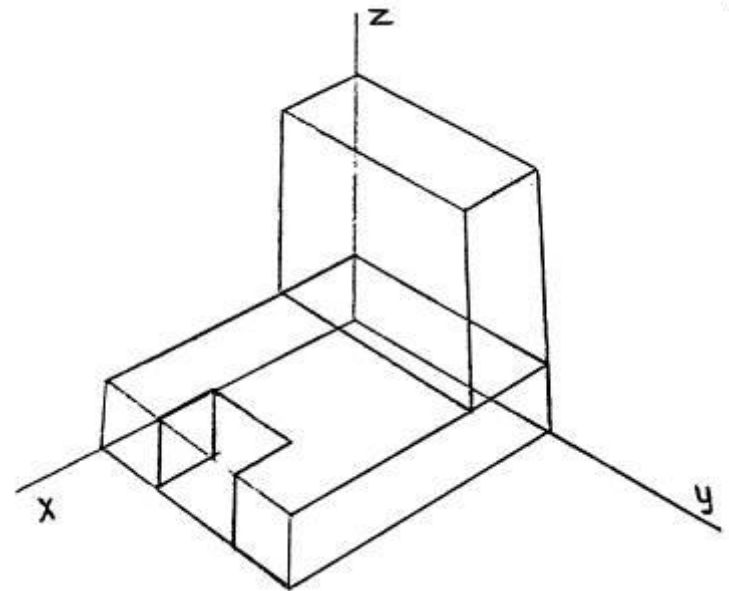


Изометрическая проекция

шаг 3

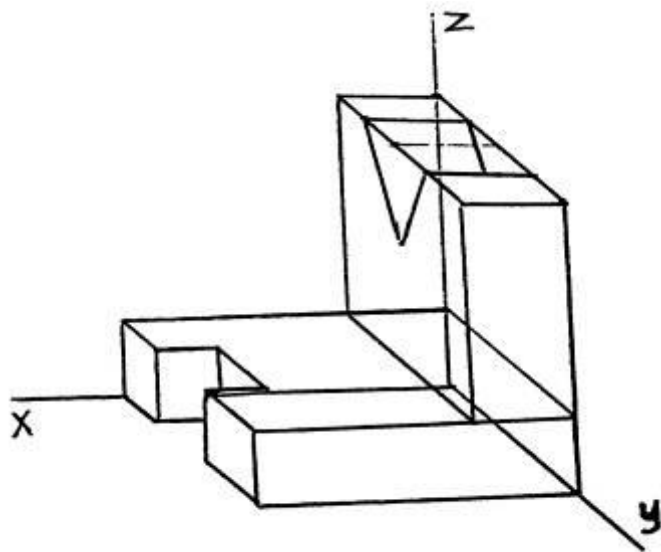


Диметрическая проекция

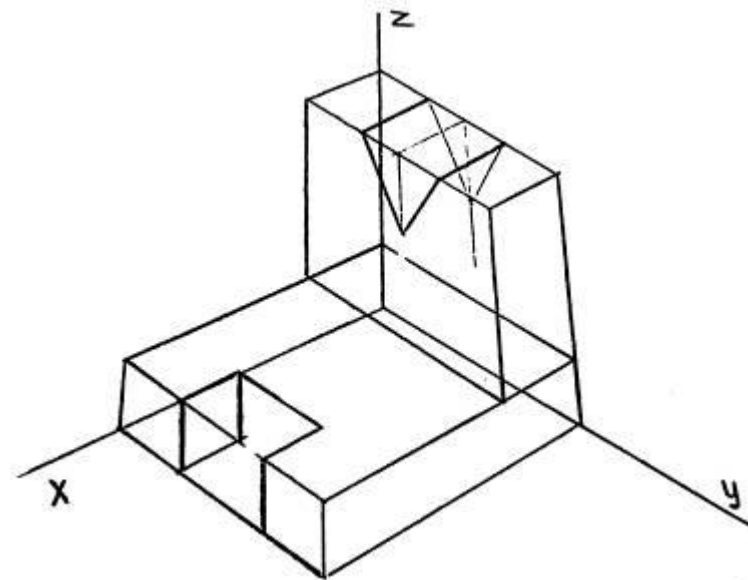


Изометрическая проекция

шаг 4

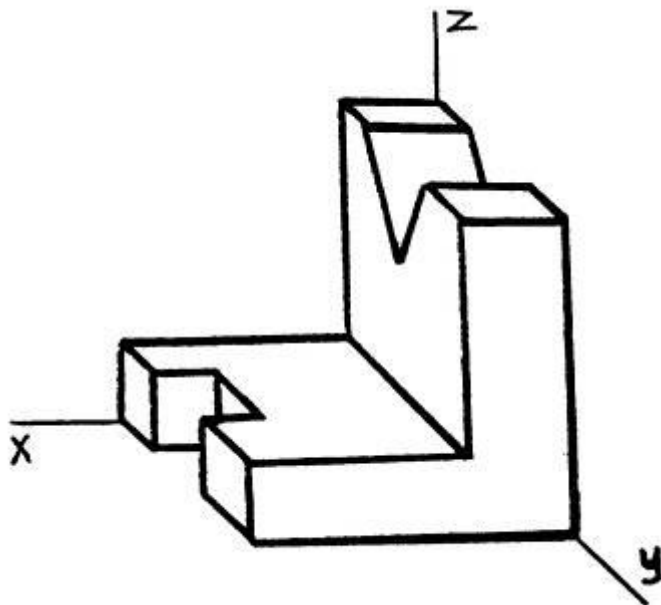


Диметрическая проекция

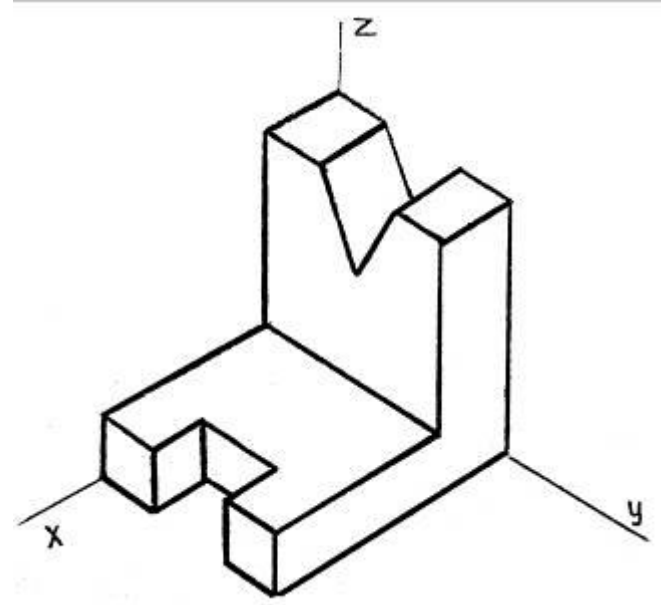


Изометрическая проекция

шаг 5



Диметрическая проекция



Изометрическая проекция

Размеры на изображении детали наносят так, чтобы цифровые значения «лежали» в плоскостях V, H и W

