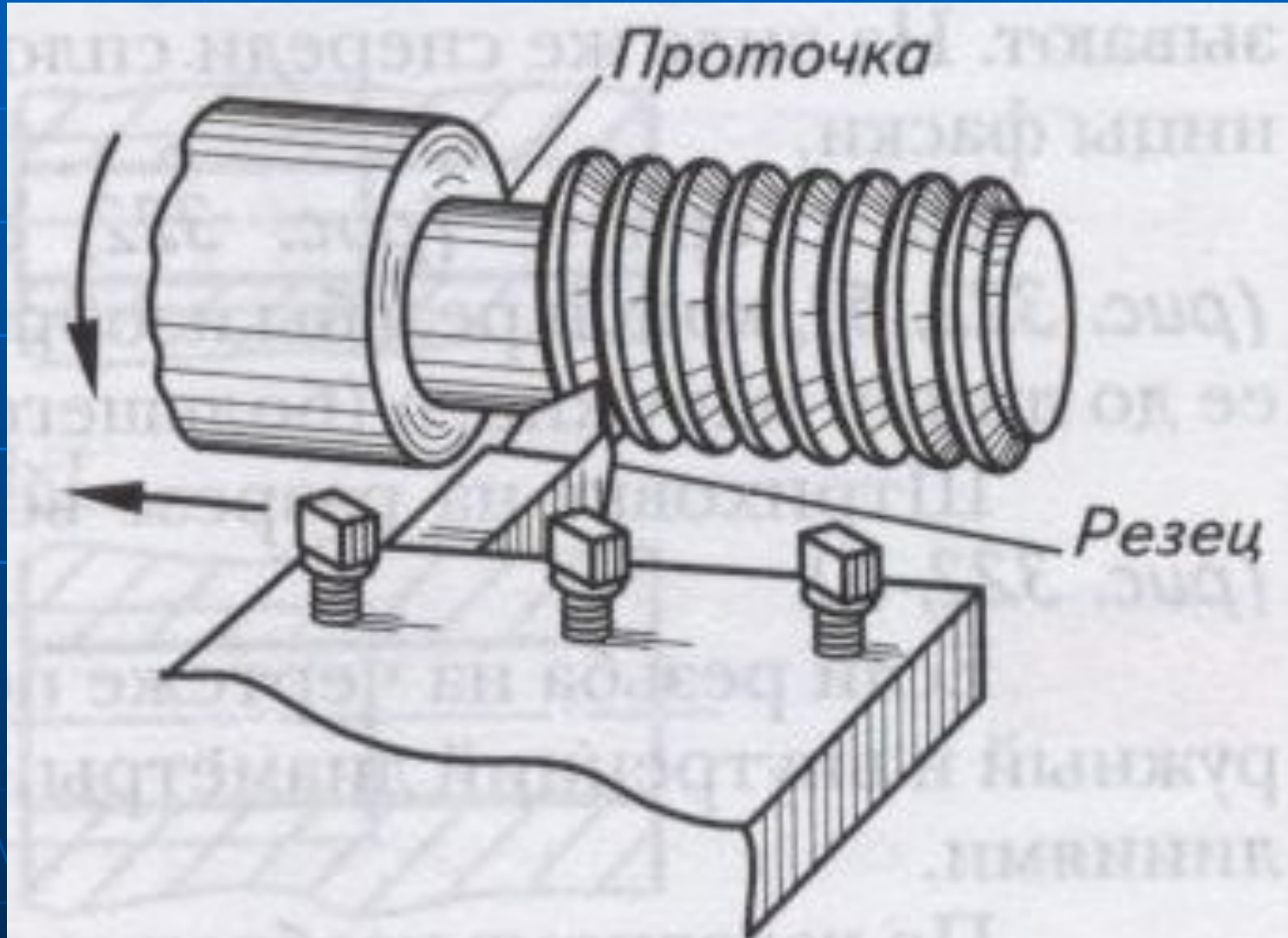


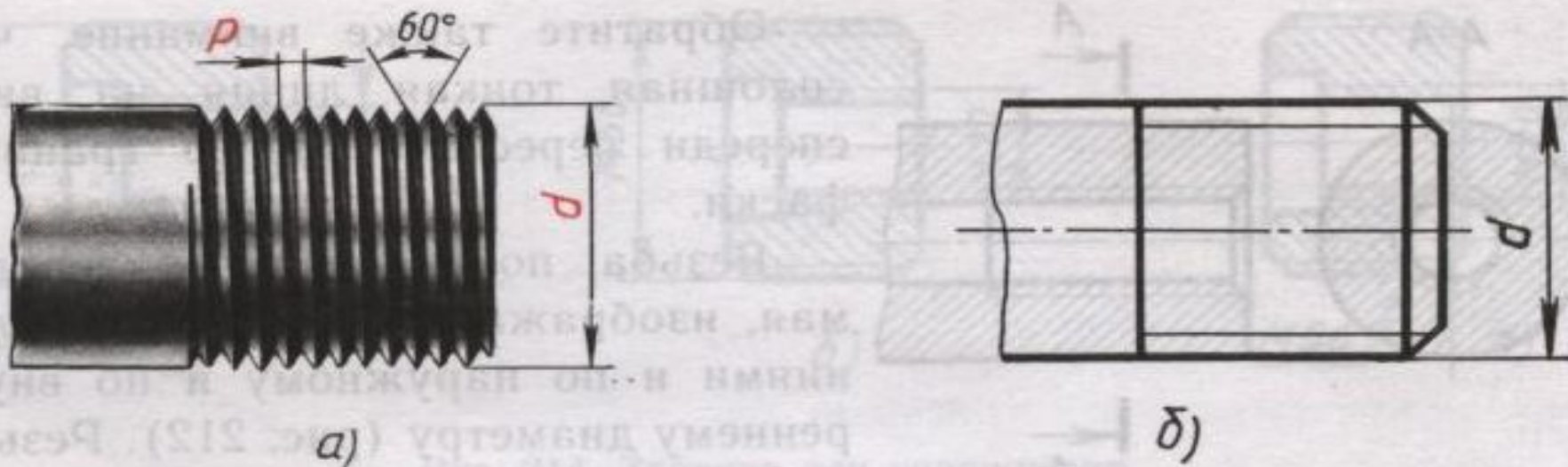
Чертежи резьбовых соединений

Головачева Валентина
Рафаиловна
ГБОУ школа №320

Образование резьбы на стержне

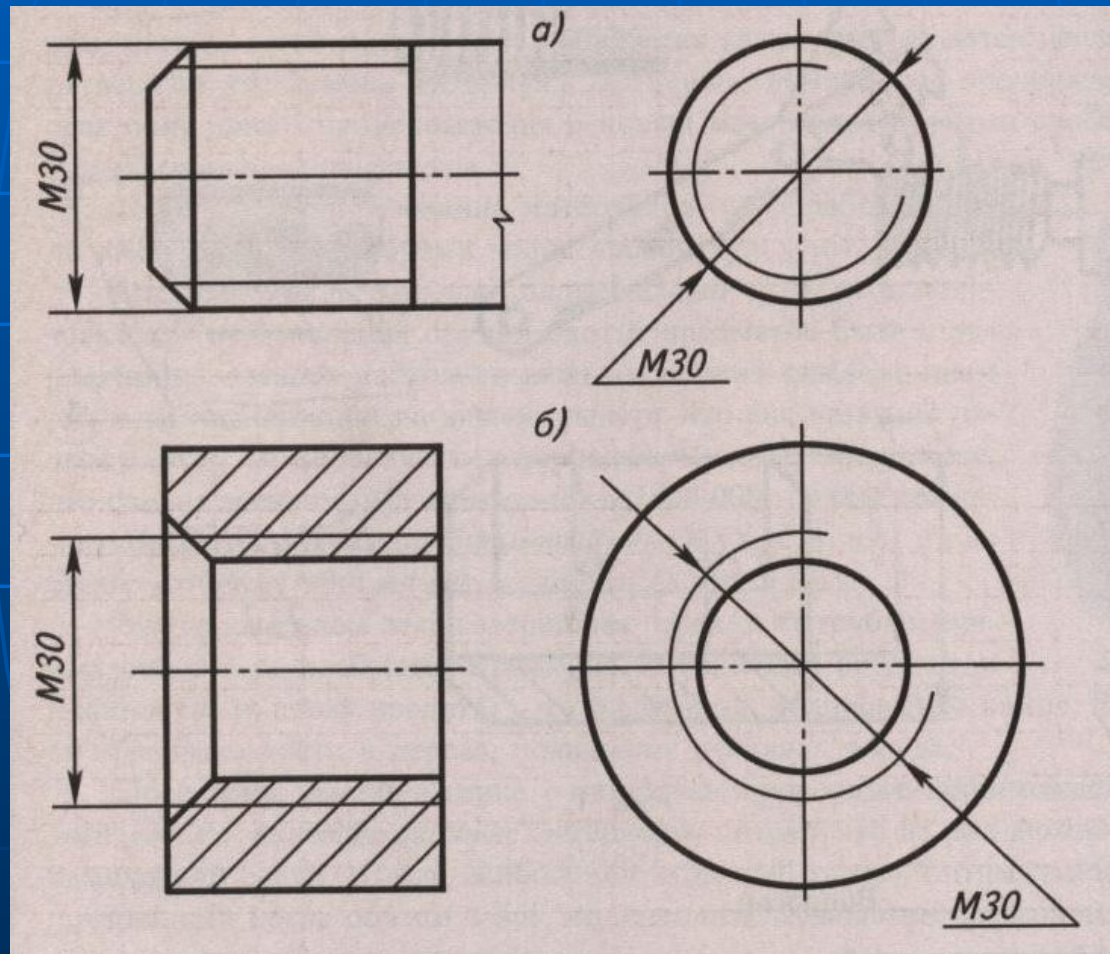


Элементы резьбы



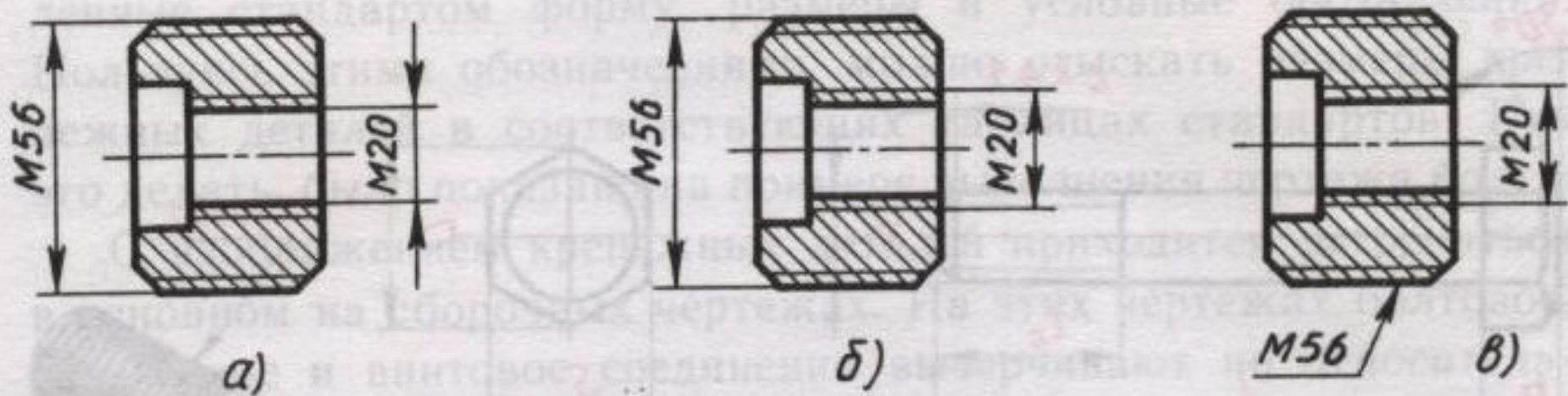
- p** – шаг резьбы, расстояние между двумя соответствующими точками соседних витков;
- d** – наружный диаметр резьбы;
- d_1** – внутренний диаметр резьбы.

Изображение резьбы на стержне и в отверстии



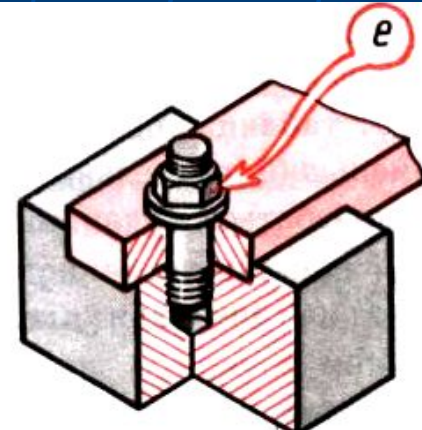
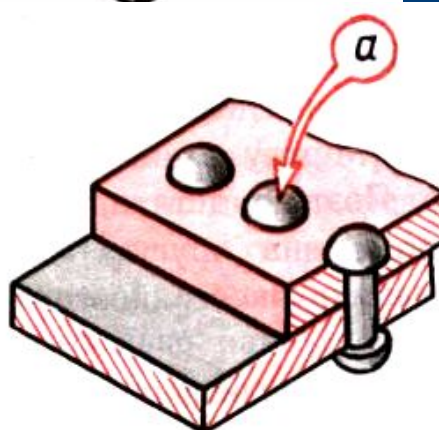
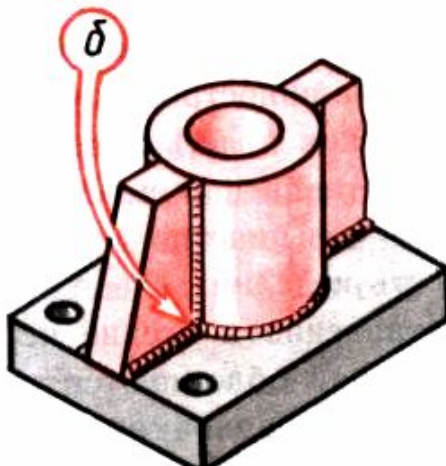
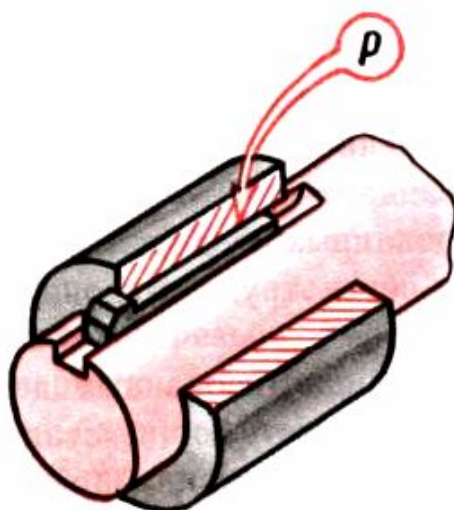
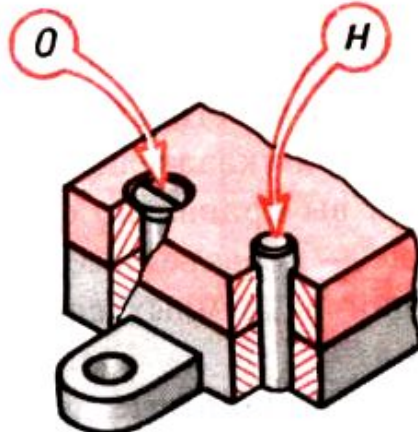
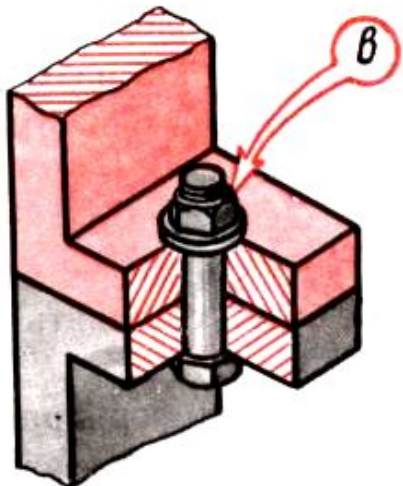
Обозначение резьбы

- M50 X 1,5
- M20
- M20 X 1,5
- M24 X 2LN (*левая резьба*)
- *Выносные линии при обозначении резьбы нужно проводить от наружного, т. е. большего, диаметра.*

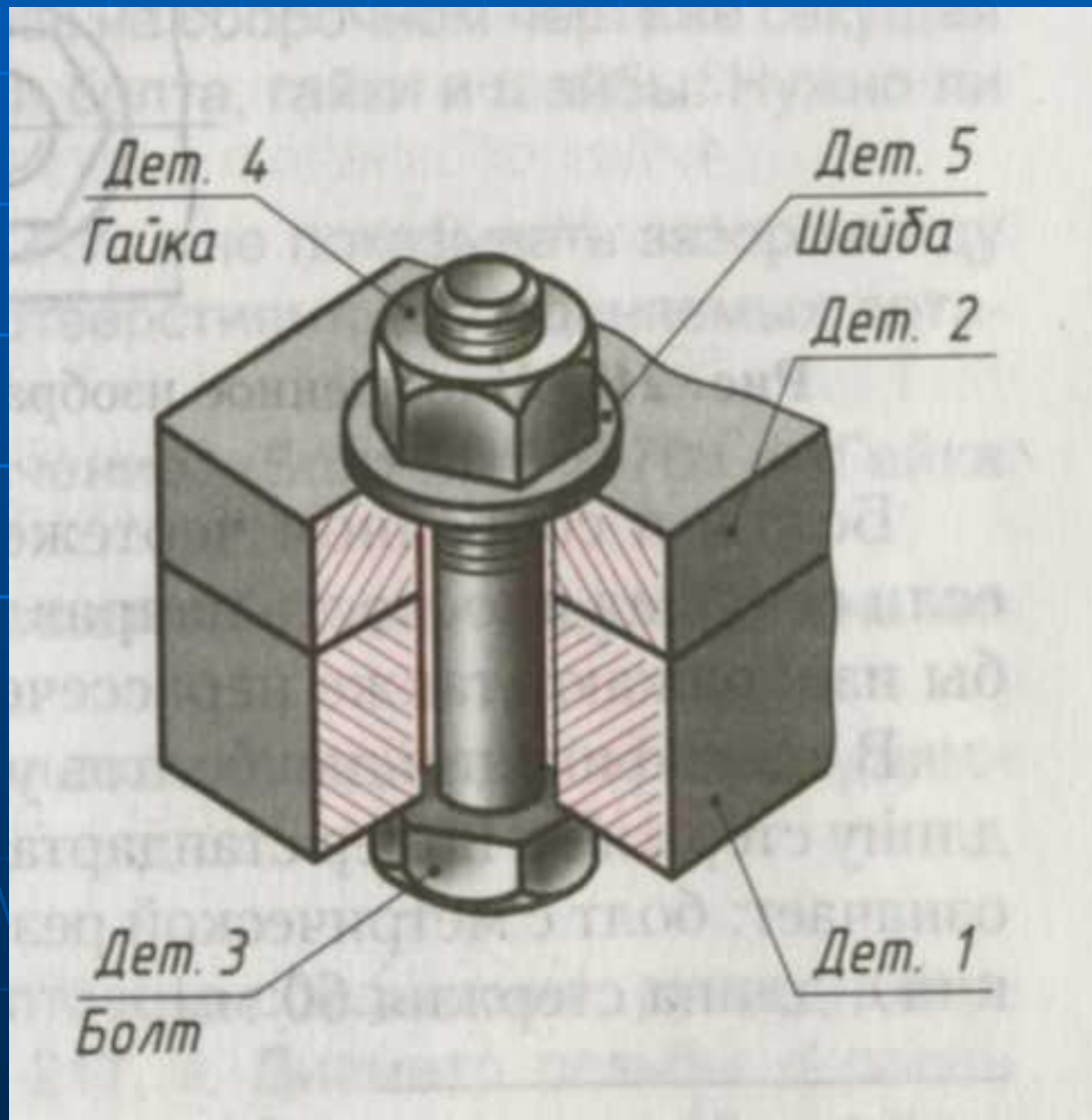


- **На каком из приведенных чертежей правильно проведены выносные линии для обозначения резьбы?**

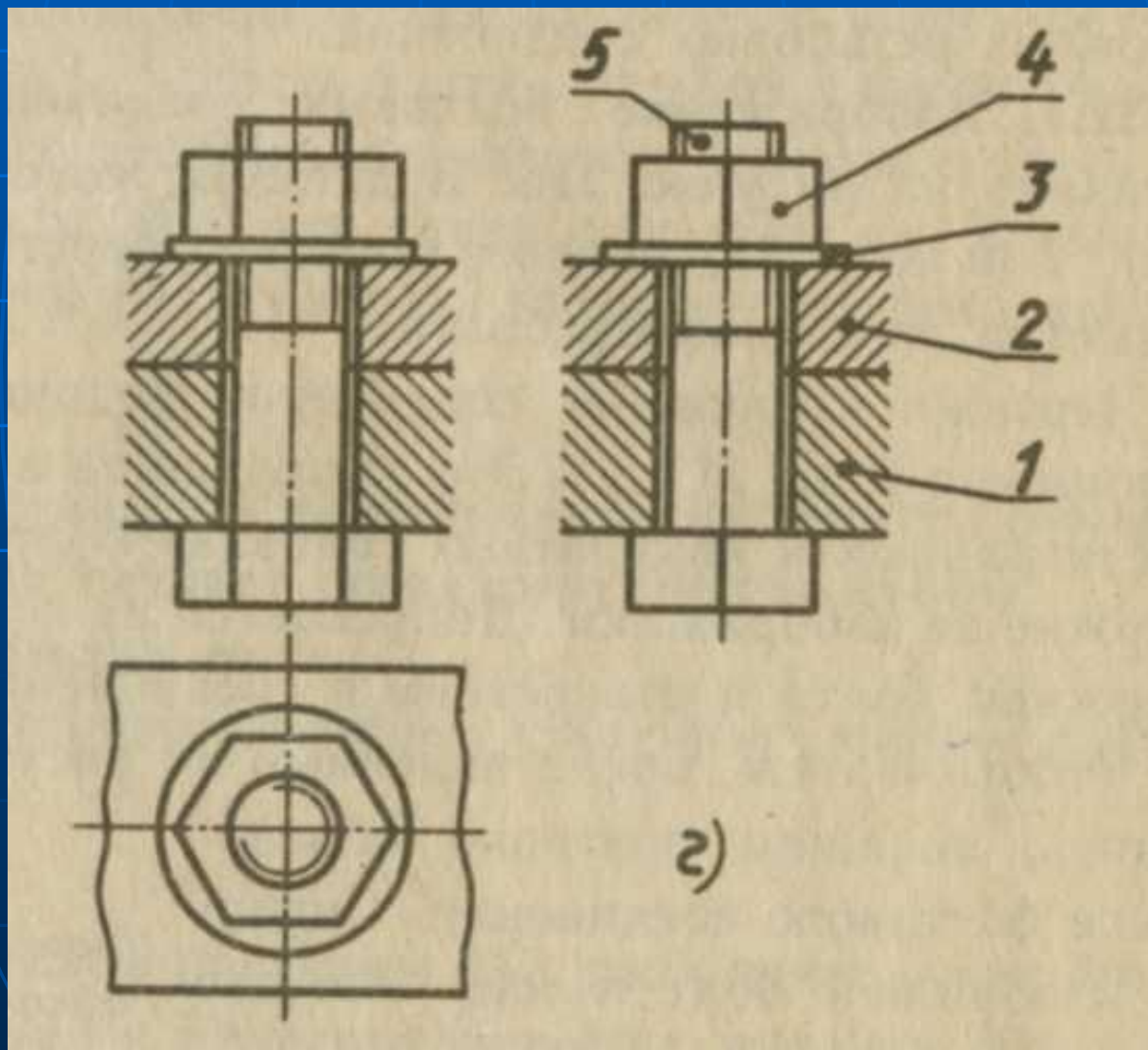
Болтовые соединения



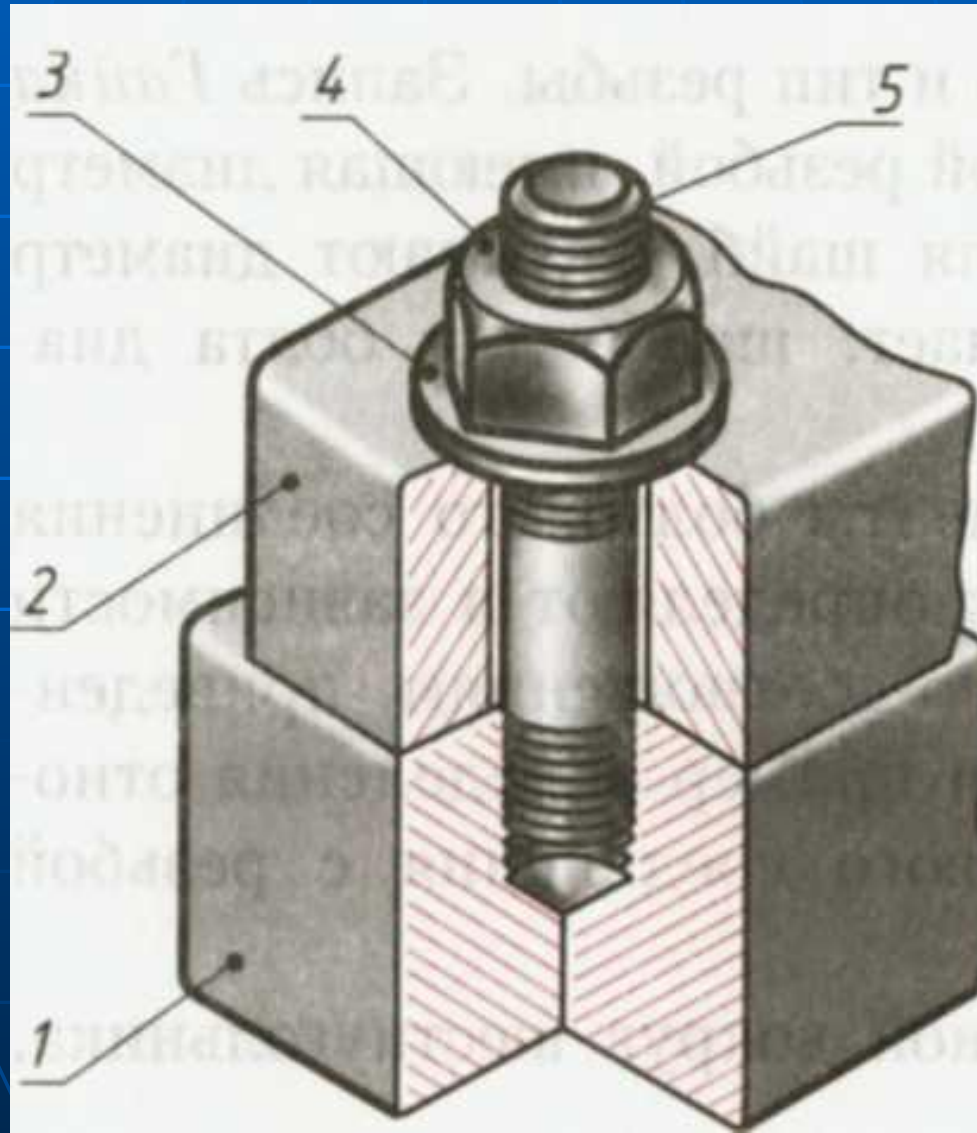
Болтовое соединение



Чертеж болтового соединения



Шпильное соединение



Чертеж шпилечного соединения

