

ТЕХНОПАРК «ЕВРАЗИЙСКИЙ»

концепция развития

ЗАДАЧИ ТЕХНОПАРКА



- Технические
- Образовательные
- Организационные
- Структурные



ТЕХНИЧЕСКИЕ ЗАДАЧИ



- Центр молодежного инновационного творчества
FAB LAB
- Машиностроение
- Металлургия
- Электроника
- Информационные технологии
- Медицина



РЕЗИДЕНТЫ

- Евразийский Фонд Поддержки Инвестиций
- ООО «А2-гидравлика»
- ООО «А2-проект»
- ООО «Компрессор»
- Группа компаний Денас
- Корпорация УВЗ
- Группа компаний Экстрол
- ООО «Наш Дом»
- ВСМПО-Ависма
- Титановая Долина
- ООО «Билдинг-Сервис»
- Институт Горного Дела УрО РАН
- Гимназия №210 Корифей



ТЕХНИЧЕСКИЕ ЗАДАЧИ МАШИНОСТРОЕНИЕ

- Высокообъёмная гидромашина
- Компрессоры
- Гидромоторы/ гидронасосы
- Нагнетательная техника
- Мотор — колеса
- Водометные движители
- Двигатели
- Вакуумная техника
- Коммунальная техника
- Бытовая техника
- Расходомеры



ТЕХНИЧЕСКИЕ ЗАДАЧИ МЕТАЛЛУРГИЯ



- Белая металлургия
- Высокопрочный чугун
- Быстрорежущие пластинки



ТЕХНИЧЕСКИЕ ЗАДАЧИ
ЭЛЕКТРОНИКА



- Сенсоры
- Системы автоматизированного управления
- Приборы



ТЕХНИЧЕСКИЕ ЗАДАЧИ

ИНФОРМАЦИОННЫЕ ТЕХНОЛОГИИ



- Электронные торговые системы
- Криптография
- Идентификация
- Складской учет и логистика
- Платежные технологии
- Защищенные каналы связи
- Оптические процессоры



ТЕХНИЧЕСКИЕ ЗАДАЧИ МЕДИЦИНА



- Системы превентивной медицины
- Биологические чипы для исследований ДНК
- Биотехнологии



ОБРАЗОВАТЕЛЬНЫЕ ЗАДАЧИ ОБУЧЕНИЕ

- ▣ Международный Центр
Образования;
- ▣ Обучение мировым технологиям
- ▣ обучение методам ТРИЗ
 - внедрение ТРИЗ в
 - ▣ обучение,
 - ▣ производство,
 - ▣ управление,
 - ▣ научную деятельность,
- ▣ НИОКР
- ▣ База подготовки молодых ученых и технологов



ИНФРАСТРУКТУРА ТЕХНОПАРК «ЕВРАЗИЙСКИЙ»

- Офисные помещения
 - Центр обучения
 - Лаборатории
 - Центр сертификации
- Производственная площадка
 - Опытно – испытательное производство
- Центр маркетинговых исследований
- Демонстрационно-выставочный центр
- Центр реализации товаров и технологий



ПАРТНЕРЫ



- Open Innovation
- УК Сберинвест
- Ассоциация «ТРИЗ-профи»
- Сколково



ОРГАНИЗАЦИИ

ТЕХНОПАРК «ЕВРАЗИЙСКИЙ»



- Венчурный фонд
- Научно-технологический центр
- Инжиниринговая компания
- Центр производственного прототипирования
- Школа подготовки специалистов на основе ТРИЗ технологий



ВЫСОКООБЪЕМНАЯ ГИДРОМАШИНА



ПРОБЛЕМА

НЕДОСТАТКИ КОНСТРУКЦИЙ НАСОСОВ



- устаревшие лицензионные разработки
- сложная геометрия сопрягаемых поверхностей
- малый КПД винтовой и поршневой передач
- большое количество деталей



ПРОБЛЕМА СЛЕДСТВИЯ



- Сложность сочетания высокого объема нагнетания с высоким давлением
- Повышенные энерго - и трудозатраты при производстве и эксплуатации
- Громоздкость



РЕШЕНИЕ

ВЫСОКООБЪЕМНАЯ ГИДРОМАШИНА



○ Гидронасосы и компрессоры — сердце механизмов и приводов

Шестеренные, кулачковые

Аксиально – поршневые

Героторные

Винтовые

НОВЫЙ ПРИНЦИП

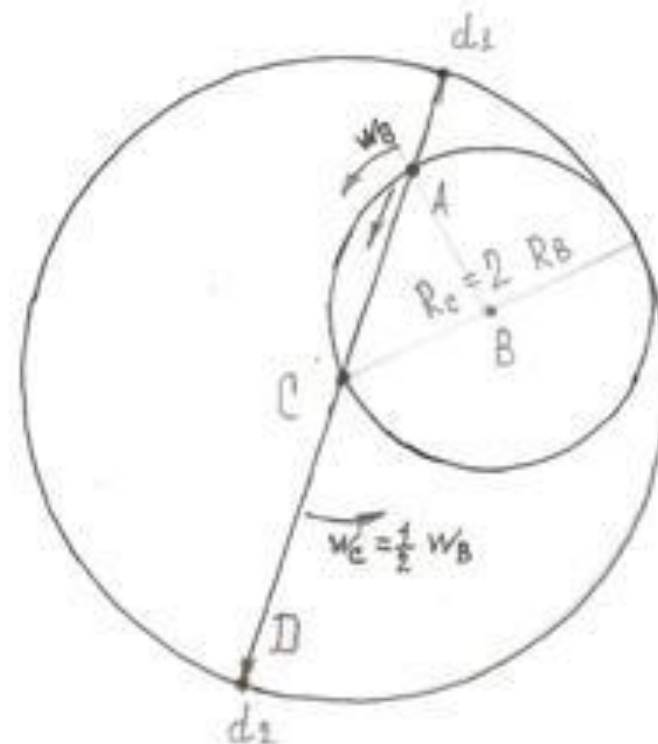
Диаметрально-поступательный

Патент РФ

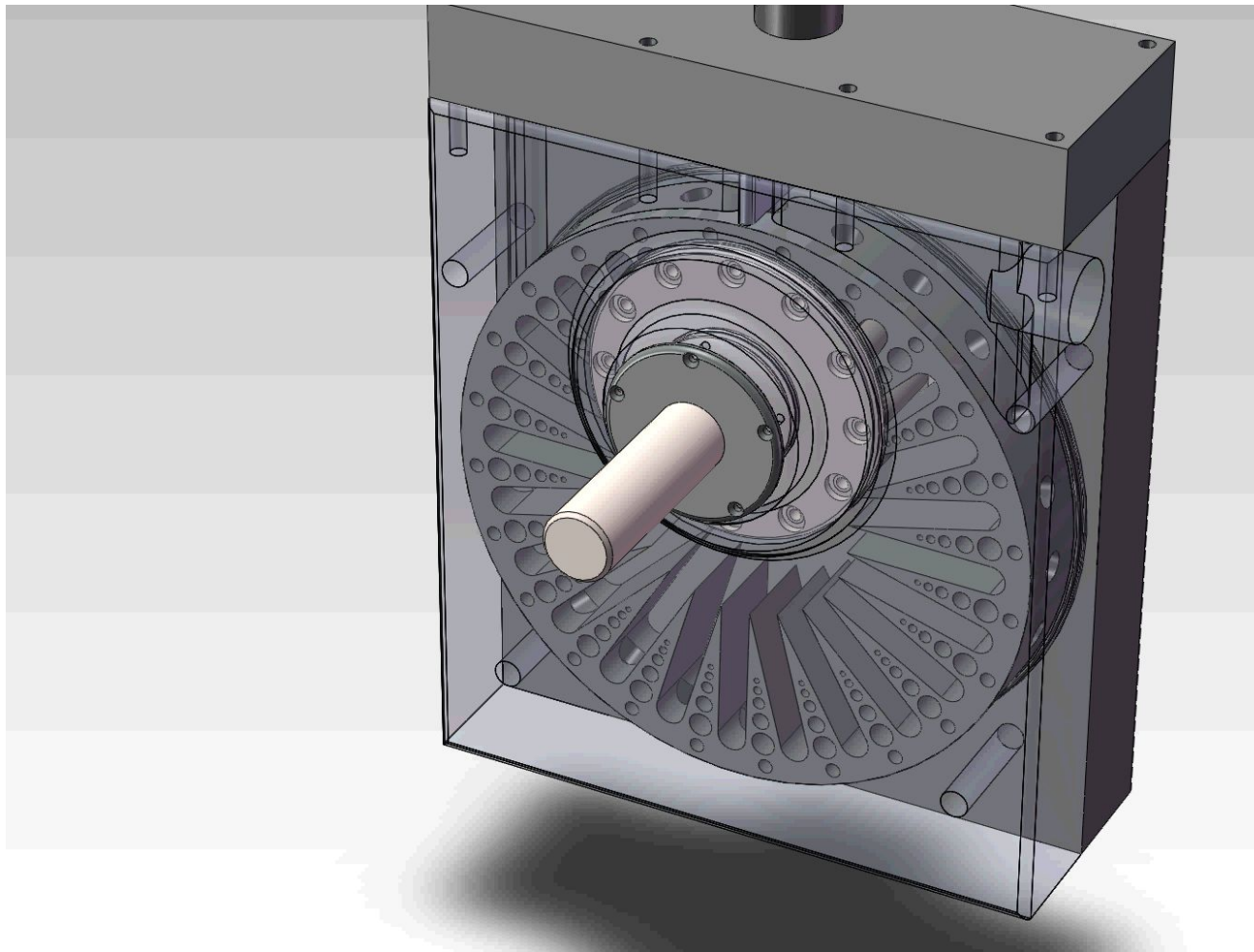


ТЕОРИЯ ДИАМЕТРАЛЬНО ПОСТУПАТЕЛЬНО ДВИЖЕНИЯ.

Точка А, движущаяся по окружности В с радиусом R_B , с угловой скоростью ω_B , одновременно совершает возвратно- поступательное движение вдоль диаметра D между точками d_1 d_2 окружности С с радиусом $R_C=2 R_B$ и центром, лежащим на окружности R_B , при условии вращения диаметра D вокруг центра окружности R_C с угловой скоростью $\omega_C=1/2\omega_B$ в направлении вращения точки А



КОНСТРУКЦИЯ ГИДРОМАШИНЫ



ПРЕИМУЩЕСТВА

- Встроенная регулировка
- Высокое давление + Высокая подача
- Многоступенчатость
- Компактность
- Простой ремонт
- Магнито – жидкостные уплотнения +
- Интегрированная Система глобального автоматизированного управления Inmarsat

Рабочие жидкости ВОЗДУХ ВОДА МАСЛО



ДОСТОИНСТВА НАСОСА

- Отсутствие сферически сопрягаемых поверхностей
- Многоступенчатость
- Высокая ПОДАЧА (до 4500 л/мин)
- Высокое ДАВЛЕНИЕ (до 500 атм)
- Повышенный ресурс
- Простота регулирования



ОБЛАСТЬ ПРИМЕНЕНИЯ

- Нефте и газоперекачка
- Авиация, космос, транспорт
- Гидравлические трансмиссии
- Строительно-дорожная техника
- Сельско -хозяйственная техника
- Станки
- Водометные двигатели
- Пожарная техника, ЖКХ
- Производство, медицина



ИНТЕРЕСЫ ЗАКАЗЧИКОВ

- Буровые насосы для нефтедобычи
- Установки сжижения газа
- Магистральные насосы перекачки компримированного газа
- Насосы-дозаторы заправки машин сжиженным газом
- Коммунальные машины (вода+воздух)
- Пожарные МЧС
- Гидронасосы, гидромоторы в технике



СПАСИБО

Фефилов Алексей Николаевич

+7 922 2089449

**Евразийский фонд привлечения и поддержки
инвестиций**

Система дистанционной диагностики «Пульсовед»



Актуальность проблемы:



- ❖ Необходимость постоянного мониторинга состояния здоровья работников, деятельность которых связана с риском для жизни
- ❖ Отсутствие возможностей для моментальной оценки уровня стресса работников МЧС
- ❖ Необходимость дистанционного определения физических, психоэмоциональных параметров работников МЧС



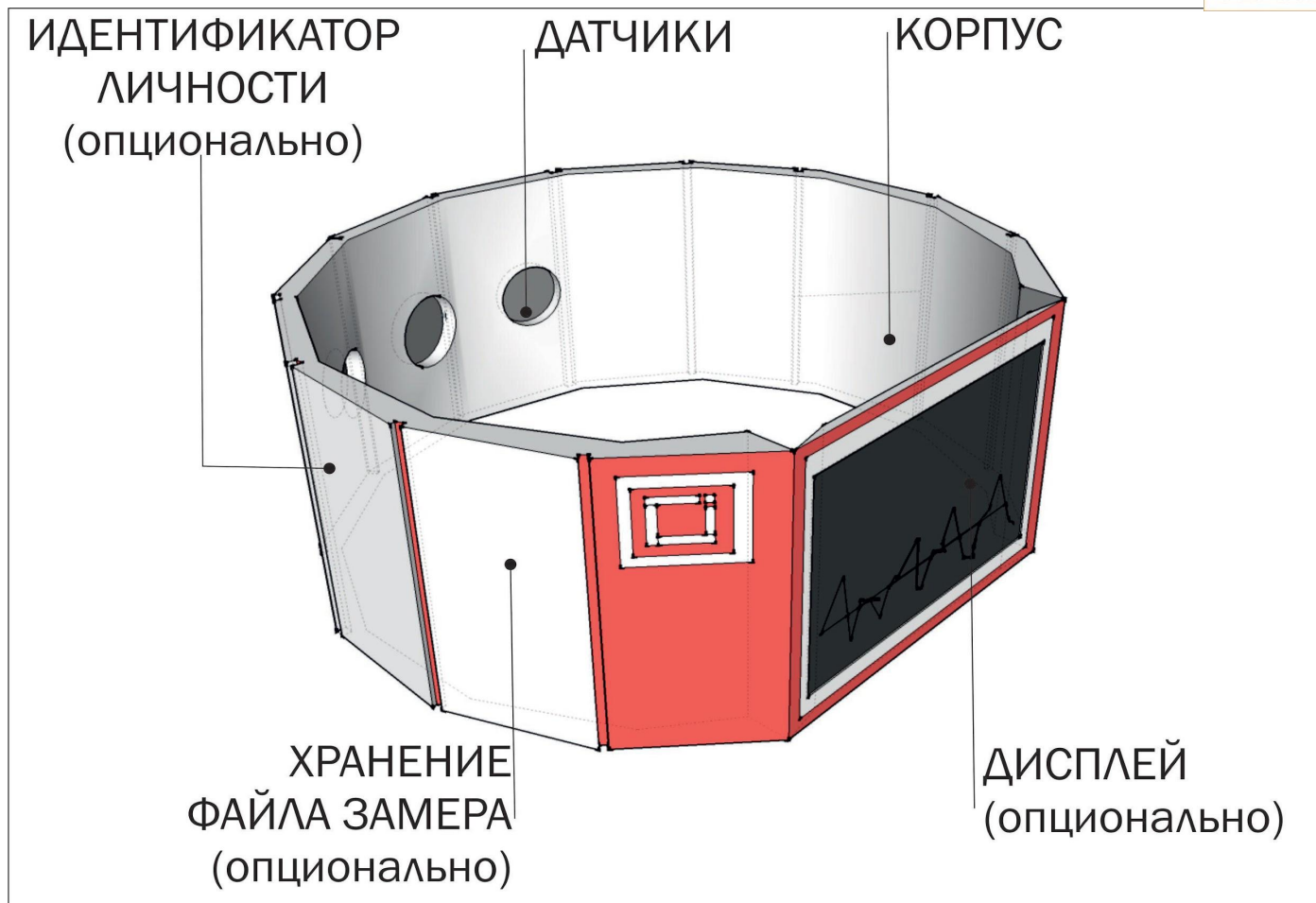
Интерес



- ❖ Использование системы сиюминутного слежения за психоэмоциональным состоянием здоровья своих работников
- ❖ Снижение риска при ликвидации аварий в результате снижения человеческого фактора
- ❖ Получение моментальных данных о состоянии работников МЧС и диспетчерских служб для принятия управленческих решений
- ❖ Превентивная диагностика заболеваний
- ❖ Получение статистики о профессиональных заболеваниях



Прототи п



Принципиальная схема работы



Результат



- ❖ Прибор, регистрирующий пульсовые характеристики
- ❖ Программное обеспечение расшифровывающее пульсовые характеристики, выдает данные о психоэмоциональном состоянии, утомляемости, уровне стресса, физических характеристиках.
- ❖ Рекомендации к лечению и предупреждение заболеваний
- ❖ Единая база диагностики и расшифровки поступающих данных



Спасибо,

Контактные лица:

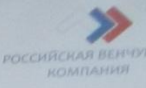
Мальцев Денис +7-982-64-34-954

Устелемова Мария +7-912-22-56-445





При стратегической поддержке



OPEN INNOVATION INC.
BUSINESS INCUBATOR

ЦЕНТРАЛЬНАЯ СЕТЬ
БИЗНЕС-ИНКУБАТОРОВ

www.openinnovation.ru

СОЗДАЕМ АКТИВЫ
ПОД ЗАКАЗ
ОБЪЕДИНЕНИЙ

Международный центр технологий обучения

АКТУАЛЬНОСТЬ

- Традиционные образовательные программы не позволяют подготовить востребованных социумом специалистов
- Дефицит компетенций в области принятия оптимальных управленческих решений
- Шаблонное мышление представителей бизнеса
- Большое число эффективных технологий обучения, не получивших широкого распространения



Возможности

- Изучение, приобретение и внедрение эффективных технологий
- Трансфер технологий обучения, их адаптация под цели и задачи социума
- Разработка новых технологий обучения на базе существующих, на базе новых знаний и достижений
- Создание цепочки непрерывного обучения

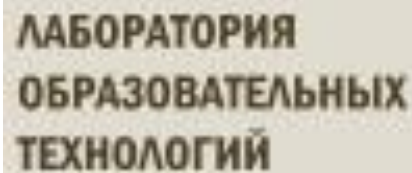


ПОТРЕБНОСТИ

- Получение грантов на разработку концепции, программы внедрения
- Разработка инновационных техник обучения с привлечением специалистов со всего мира
- Создание системы распространения и внедрения инновационных техник обучения
- Формирование спроса (заказов) на специалистов и техники обучения



ПАРТНЕРЫ



БЛАГОДАРИЮ ЗА ВНИМАНИЕ

Мальцев Денис Сергеевич
+7.982.64.34.954





ТЕХНОПАРК «ЕВРАЗИЙСКИЙ»

Меры поддержки

ОБЪЕМ ФИНАНСИРОВАНИЯ



□ R&D Финансирование

СТАРТ 1 - 5 млн. руб. 30 проектов в год

РАСТУЩИХ 5 - 50 млн. руб. 15 проектов в год

□ Учреждение совместных предприятий

□ Выкуп доли менеджментом (или на сторону)

□ Средний срок запуска проекта 3 года



Под производства



- Зона развития
- Инфраструктурные сети транспортная доступность
- Социальная и жилая зоны
- Логистические и складские площадки
- Паркинг, экология, озеленение
- Выставочные площади



Под ОБУЧЕНИЕ



- Строительство школы ТРИЗ г. Березовский
- Обучение молодых ученых
лаборатории быстрого прототипирования FAB LAB
линия мелкого планарного монтажа
- Обмен курсами в международных сетях
инновационного образования
- Разработка дорожных карт крупных
производств
- Норматив на инновации
- Подготовка и наставничество персонала



ВЕНЧУРНЫЙ ФОНД



1 млрд в год:

- Решение проблемы моногородов
- **10 - 12 продуктов \технологий ежегодно**
- Новые рабочие места и виды продукции
- Увеличение ВВП Свердловской области
- Участие в Международных выставках
- Подъем рейтинга Свердловской области

Потенциал привлечения до 30 млрд. инвестиций в год

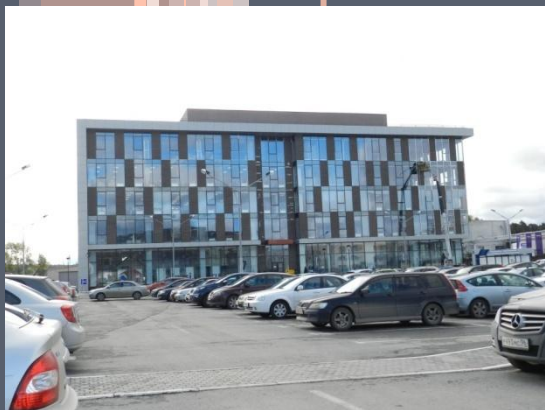


МЕРЫ ПОДДЕРЖКИ

- Государственные гарантии Свердловской области
- Субсидии
- Имущество в аренду
- Учреждение АО с имущественным взносом в УК
- Использование прав ИС
- Особое налогообложение
- Внешнеэкономические связи
- Покрытие %



СПАСИБО ЗА ВНИМАНИЕ



Адрес: БК Квартал, г Екатеринбург, ул. Сибирский тракт, 12, строени7, оф.405

Телефон : 311-47-72, 310-70-47

Контактные лица:

Панаско Андрей Викторович

+7(922) 112 2339

Фефилов Алексей Николаевич

+7 (922) 208 9449

Курбатов Сергей Петрович

+7 (965) 536 8108

Мальцев Денис Сергеевич

+7 (982) 643 4954

Устелемова Мария Сергеевна

+7(912) 225 6445

Михайлов Владимир Анатольевич

+7(922) 115 8426