

Методическая разработка урока

по физике 8 класс

на тему:

«Расчет сопротивления проводников».

Задачи урока:

- **обучения:** формировать навыки работы с приборами, умение решать расчетные, экспериментальные задачи. Установить зависимость сопротивления проводника от его длины, площади поперечного сечения и вещества, из которого он изготовлен.
- **ВОСПИТАНИЯ:** воспитание мировоззренческих понятий; познаваемость окружающего мира; этики работы в парах.
- **РАЗВИТИЯ:** развивать элементы творческого поиска на основе приема обобщения знаний, умение анализировать, наблюдать, собирать электрические цепи, чертить схемы, развивать навыки практической работы, интерес к предмету путём выполнения разных заданий.

*Наука начинается с тех пор, как начинают измерять.
Точная наука немислима без меры.*

Д.И.Менделеев

Цель урока: научить учащихся измерять сопротивления проводников; получить соотношение между сопротивлением проводника, его длиной, площадью поперечного сечения и удельным сопротивлением.

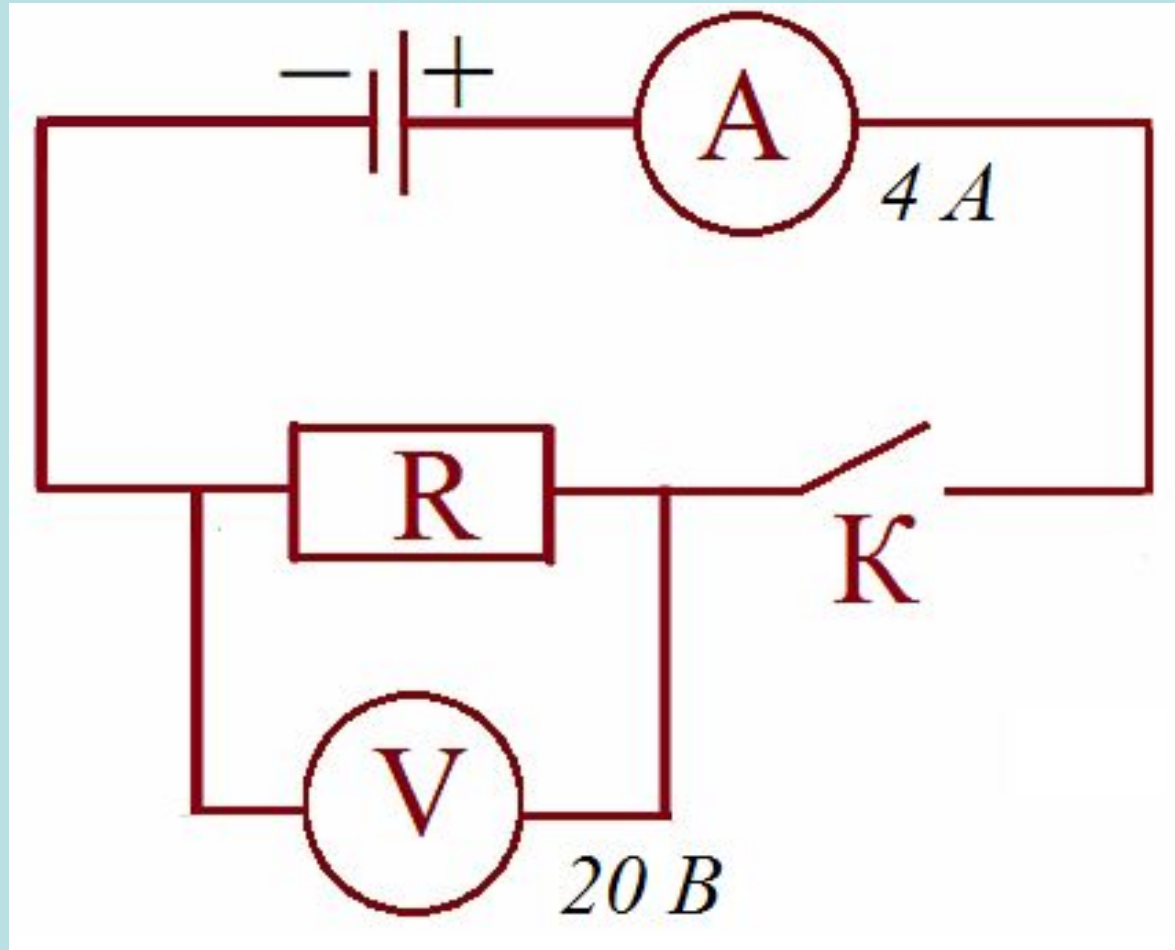
Оборудование: источник тока, амперметр, вольтметр, линейка, штангенциркуль, ключ, авомметр, исследуемые проводники, соединительные провода, компьютер, интерактивная доска, проектор.

Методы измерения сопротивления проводников

1. Авометр.



2. Метод вольтметра и амперметра

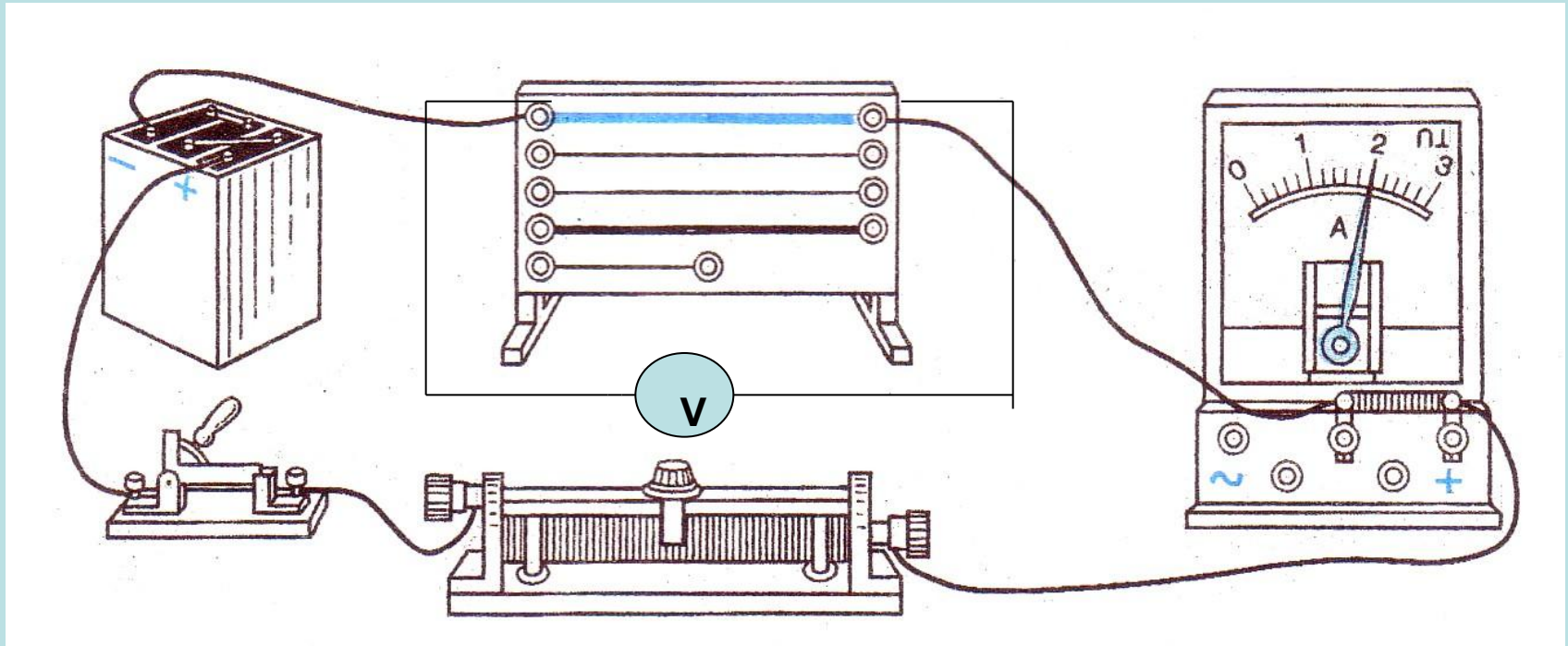


3. Метод измерения геометрических размеров

Вопрос 1. Какие вещества являются хорошими проводниками электрического тока?

Вопрос 2. Какие из проводников лучше проводят электрический ток?

От чего зависит сопротивление проводника?



Задание 1. Зависимость сопротивления проводника от длины.

Собираем схему 3, нихромовую проволоку (клеммы 1, 2) подключить к источнику тока и амперметру. Меняя длину проводника наблюдать изменение силы тока.

Вывод 1.

При уменьшении длины нихромовой проволоки сила тока увеличивается, при увеличении длины сила тока уменьшается.

Следовательно: при $L \downarrow \sim I \uparrow \sim R \downarrow$

$$R \sim L$$

Задание 2. Зависимость сопротивления проводника от площади сечения.

Собираем схему 3, сперва одну нихромовую проволоку (клеммы 1, 2) подключить к источнику тока и амперметру, затем две нихромовые проволоки (клеммы 1-3, 2-4) подключить к источнику тока и амперметру. Наблюдать изменение силы тока.

Вывод 2.

При уменьшении площади сечения нихромовой проволоки сила тока уменьшается, при увеличении площади сечения сила тока увеличивается.

Следовательно: при $S \downarrow \sim I \downarrow \sim R \uparrow$
 $R \sim 1/S$

Задание 3. Зависимость сопротивления проводника от рода вещества.

Собираем схему 3, сперва нихромовую проволоку (клеммы 1, 2) подключить к источнику тока и амперметру, затем стальную проволоку (клеммы 5, 6) подключить к источнику тока и амперметру. Наблюдать изменение силы тока.

Вывод 3.

Сила тока при подключении нихромовой проволоки больше, чем при подключении стальной (железной) проволоки.

По таблице сравниваем удельные сопротивления этих веществ.

Следовательно: если $I \uparrow \sim R \downarrow \sim \rho \downarrow$
 $R \sim \rho$

Удельное электрическое сопротивление некоторых веществ,

$$\frac{\text{Ом} \cdot \text{мм}^2}{\text{м}} \quad \text{при } t = 20 \text{ С}$$

Серебро	0,016	Манганин (сплав)	0,43
Медь	0,017	Константан (сплав)	0,50
Золото	0,024	Ртуть	0,96
Алюминий	0,028	Нихром (сплав)	1,1
Вольфрам	0,055	Фихрель (сплав)	1,3
Железо	0,10	Графит	13
Свинец	0,21	Фарфор	10^{19}
Никелин (сплав)	0,4	Эбонит	10^{20}

Выводы

- *Сопротивление зависит от длины проводника, чем больше длина проводника тем больше его сопротивление.*
- *Сопротивление проводника зависит от площади поперечного сечения: чем меньше площадь сечения проводника, тем больше сопротивление.*
- *Сопротивление проводника зависит от рода вещества (материала), из которого он изготовлен.*



Зависимость сопротивления от геометрических размеров проводника (длины и площади поперечного сечения) и вещества, из которого он изготовлен, впервые установил Георг Ом.

$$R = \frac{\rho L}{S};$$

Это выражение позволяет вычислять длину проводника, поперечное сечение и удельное сопротивление проводника.

$$\rho = \frac{RS}{L}; \quad L = \frac{RS}{\rho}; \quad S = \frac{\rho L}{R}.$$

Задача

Задача. Определите сопротивление телеграфного провода между Южно-Сахалинском и Томари, если расстояние между городами 180 км, а провода сделаны из железной проволоки площадью поперечного сечения 12 мм^2

Задача. Рассчитайте сопротивление медного контактного провода, подвешенного для питания трамвайного двигателя, если длина провода равна 5 км, а площадь поперечного сечения - $0,65 \text{ см}^2$.

Задача. Какой длины надо взять медную проволоку площадью поперечного сечения $0,5 \text{ мм}^2$, чтобы сопротивление ее было равно 34 Ом?

Задача. Вычислите, каким сопротивлением обладает нихромовый проводник длиной 5 м и площадью поперечного сечения $0,75 \text{ мм}^2$.

задача

Дано:

$$L = 180000 \text{ м}$$

$$S = 12 \text{ мм}^2$$

$$\rho = 0,1 \frac{\text{Ом мм}^2}{\text{м}}$$

R - ?

Решение.

Сопротивление проводника
вычислим по формуле:

$$R = \frac{\rho \cdot L}{S}$$

$$R = 0,1 * 180000 / 12 = 1,5 \text{ кОм}$$

Ответ: 1,5 кОм.

Подведение итогов

- *Что узнали новое на уроке?*
- *Какой метод понравился для вас больше всего?*
- *Если некоторые приборы у нас отсутствуют под рукой, то вы должны уметь пользоваться другими методами.*
- *Понравился урок?*

Домашнее задание

§45, 46, упражнение 20

В таблице зашифровано слово. На пересечении соответствующей величины и расчетной формулы стоит нужная буква. Прочитать слово.

	Кл	А	с	Ом	В
I	И	К	Т	Э	Х
R	М	Н	О	У	Р
q	Л	Ф	Е	Р	Д
U	Ф	Э	С	А	О
t	Я	П	Н	Н	И

В таблице зашифровано слово. На пересечении соответствующей величины и расчетной формулы стоит нужная буква. Прочитать слово.

	$\frac{U}{I}$	$\frac{q}{t}$	It	$\frac{RS}{\rho}$	$\frac{A}{q}$
I	К	А	Д	В	Г
q	Л	Ф	М	Э	И
U	Д	О	Е	У	П
R	Е	Н	М	К	Ю
<i>l</i>	Ж	И	П	Р	А

Повторение закона Ома для участка цепи.

- Сформулируйте закон Ома для участка цепи.
- Как вычислить напряжение, используя закон Ома? Сопротивление?
- Какова единица сопротивления?
- В каком случае сопротивление проводника имеет значение 1 Ом?
- Назовите, что является причиной сопротивления проводника.

Применяя закон Ома для участка цепи,
заполните таблицу. Заполни таблицу

I	0,2 А		4 А	0,22 А
U	4 В	8 В		6,6 В
R		20 Ом	55 Ом	