

Федеральное агентство по рыболовству  
«БГАРФ» ФГБОУ ВО «КГТУ»  
Калининградский морской рыбопромышленный колледж

## ПМ.5 «Основы судовождения»



А.В. Щербина

Калининград  
2016 год

=1=

## **ПМ 5. Основы судовождения Всего 32ч.**

- 5.1. Форма и размеры Земли. Географические координаты. 4ч.**
- 5.2. Единицы длины и скорости, принятые в судовождении 2ч.**
- 5.3. Дальность видимого горизонта и дальность видимости предметов и огней 2ч.**
- 5.4. Системы деления горизонта 2ч.**
- 5.5. Понятие о магнитн. поле Земли. Магнитные курсы и пеленги 6ч**
- 5.6. Девиация магнитного компаса. Компасные курсы и пеленги, исправление и перевод 4ч.**
- 5.7. Технические средства судовождения 4ч.**
- 5.8. Основы лоции. Навигационные опасности. Береговые и плавучие средства навигационного оборудования 2ч.**
- 5.9. Гидрометеорология. Гидрометеорологические приборы и инструменты 4ч.**

# **ШМ.5«Основы судовождения»**

## **Лекция 4**

### **5.7. Технические средства судовождения.**

**(системы курсоуказания и ориентации, назначение магнитных компасов, устройство 127-мм магнитного компаса, устройство магнитного компаса с оптической передачей данных «КМО-Т», гирокомпас, его назначение, основные узлы, принцип работы, преимущества и недостатки гирокомпаса по сравнению с магнитным компасом, авторулевой, назначение и принцип работы, перевод автоматического управления рулем на ручное и обратно, назначение лагов, общие данные и принципы действия, определение скорости судна и пройденного расстояния с помощью лага (снятие отсчетов), назначение и устройство ручного лота, разбивка лотлиня, меры безопасности при работе с ручным лотом, измерение глубины ручным лотом, уход за лотом, эхолот (назначение, принцип действия, снятие отсчета).**

# ПМ.5 «Основы судовождения»

## 1. Технические средства судовождения.

(системы курсоуказания и ориентации, назначение магнитных компасов,)

Для определения направлений в море на морских судах используются магнитные и гироскопические компасы.

**Принцип работы магнитного компаса основан на** свойстве магнитной стрелки (системе магнитных стрелок) устанавливаться по направлению вектора напряженности магнитного поля, в котором она находится.

**Компасом** называют навигационный прибор, предназначенный для определения курса судна и направлений на различные береговые или плавучие предметы, находящиеся в поле зрения судоводителя. Компас используется также для определения направления ветра и дрейфа судна. По показанию магнитного компаса производится управление судном, с его помощью определяют пеленги на береговые предметы.

Обычно магнитный компас устанавливается на высоком открытом месте в диаметральной плоскости судна.

У морских магнитных компасов роль стрелки выполняет система из четырех, шести и более тонких магнитов, помещенных в котелок с жидкостью, обеспечивающей быстрое гашение колебаний магнитной системы. Воздушный поплавок поддерживает магнитную систему на плаву, что обеспечивает минимальное трение в точке подвеса. Морской магнитный компас снабжен специальным устройством — девиационным прибором, уменьшающим воздействие на магнитную систему компаса магнитного поля железного корпуса судна. С помощью карданового подвеса обеспечивается горизонтальное положение котелка во время качки, крена и дифферента.

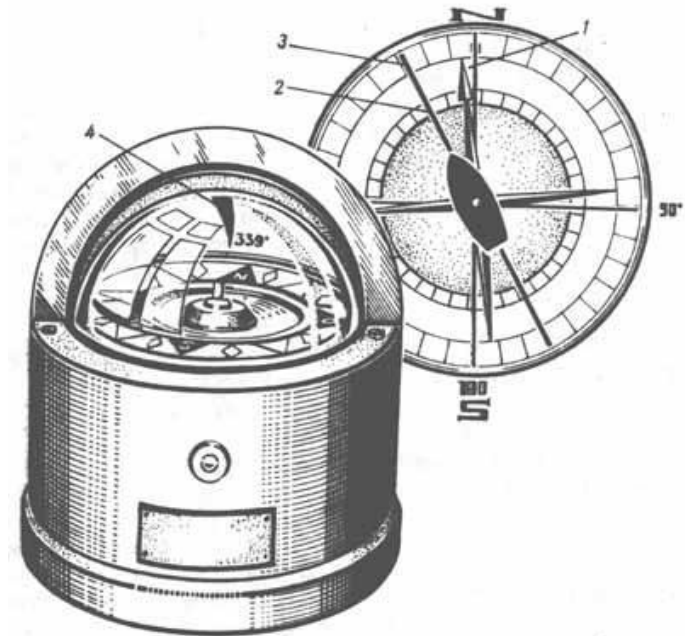


Рис. 3.1. Главный магнитный компас



Рис. 3.2. Зеркальный отражатель магнитного компаса



Рис. 3.3. Шлюпочный магнитный компас

# ПМ.5 «Основы судовождения»

## 1. Технические средства судовождения.

(устройство 127-мм магнитного компаса).

Суда морского флота снабжаются морскими магнитными 127-миллиметровыми (5-дюймовыми) компасами (см. рис.).

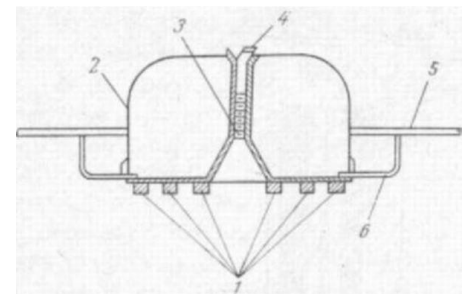
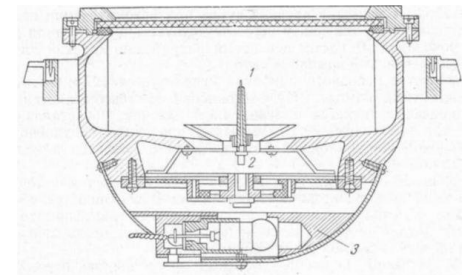
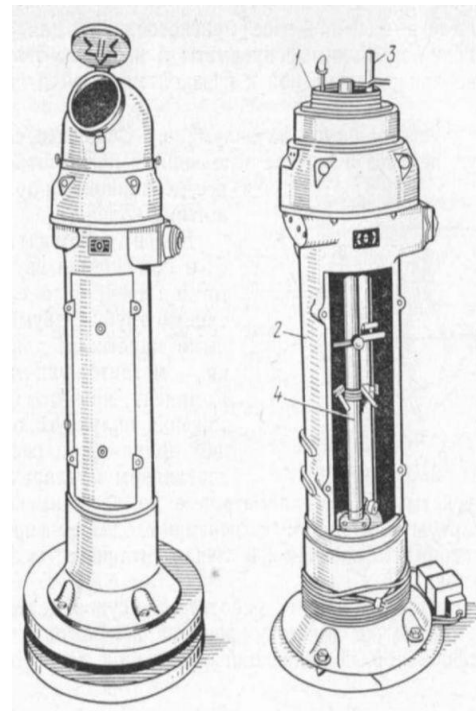
Основными частями компаса являются: котелок 1 с картушкой, нактоуз 2, пеленгатор 3 и девиационный прибор 4.

**Котелок** (рис.) представляет собой латунный цилиндрический резервуар, разделенный на две камеры, которые сообщаются между собой. В верхней камере 1 помещается картушка компаса, нижняя 2 служит для компенсации изменения объема компасной жидкости при колебаниях температуры окружающего воздуха.

В качестве компасной жидкости употребляется раствор этилового спирта (43% по объему) в дистиллированной воде, замерзающей при температуре  $-26^{\circ}\text{C}$ . Для уменьшения колебаний котелка во время качки к нижней части его корпуса прикреплена латунная чашка со свинцовым грузом 3.

Котелок снабжен кардановым кольцом, которое позволяет сохранять в горизонтальном положении азимутальное кольцо котелка.

**Картушка** (рис.)—главная часть компаса, состоит из системы магнитных стрелок 1, поплавка 2, агатовой топки 3, винта для крепления топки 4, шести кронштейнов 6, поддерживающих слюдяной диск 5, на который наклеивается бумажный диск, разделенный на румбы и градусы.



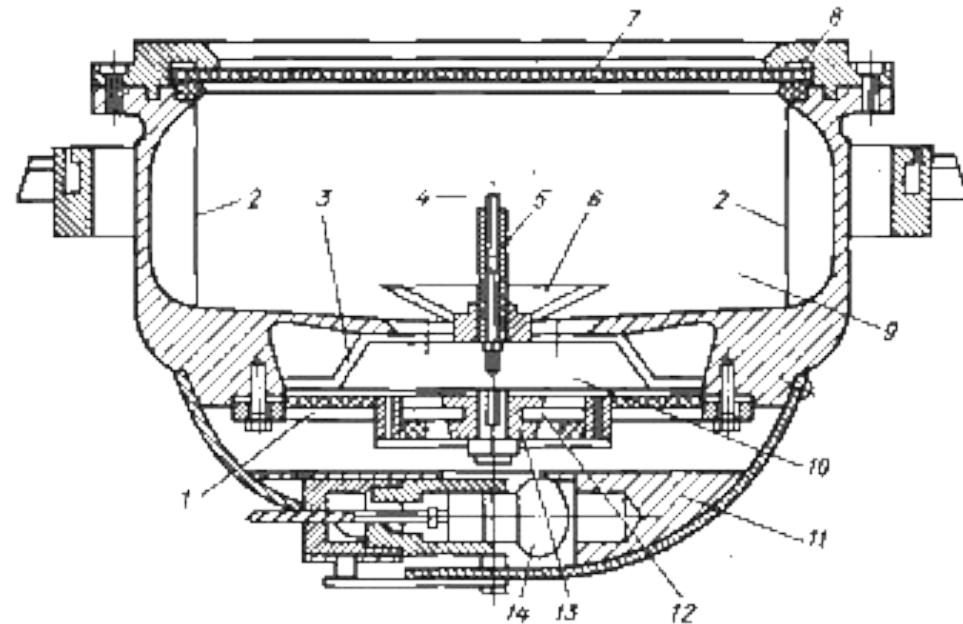
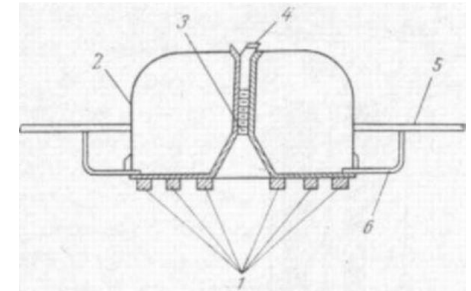
# ПМ.5 «Основы судовождения»

## 1. Технические средства судовождения.

(устройство 127-мм магнитного компаса).

**Котелок** (рис.) представляет собой резервуар, состоящий из двух заполненных компасной жидкостью камер; верхней — основной и нижней — дополнительной. В верхнюю камеру 9 помещена картушка, а нижняя 10 служит для компенсации температурных изменений объема компасной жидкости. В центре дна верхней камеры имеется колонка 5, в которую ввинчивается шпилька 4. Шпилька на конце имеет заточенный на конус иридиевый напай, на который опирается топка картушки. Кроме этого, в верхней камере установлены две курсовые нити 2 из черненой латунной проволоки. Дополнительная камера соединена с основной широким отверстием, закрытым козырьком 6. Дно дополнительной камеры гофрировано и называется диафрагмой. Диафрагма 1 позволяет изменять объем камеры при увеличении или уменьшении объема жидкости. Установленный в дополнительной камере рефлектор 3 не позволяет пузырькам воздуха попадать в основную камеру и направляет вверх лучи от лампочки освещения 14. В среднюю часть диафрагмы вставлено стекло 12 ( $\varnothing = 44,5$  мм), по центру которого имеется втулка 13 с герметической пробкой. Через эту втулку с помощью специального ключа может быть вывинчена шпилька 4 для осмотра или замены.

Сверху котелок закрывается стеклом 7, которое прижимается азимутальным кольцом 8 к резиновой прокладке. На азимутальном кольце нанесена шкала курсовых углов от 0 до 360°. Снизу к корпусу котелка привинчена латунная чашка со свинцовым грузом 11 для понижения центра тяжести котелка. В чашку вмонтирован патрон с электрической лампочкой для освещения картушки.





# ПМ.5 «Основы судовождения»

## 1. Технические средства судовождения.

(устройство 127-мм магнитного компаса).

**Пеленгатор** предназначен для измерения пеленгов и курсовых углов на ориентиры. Пеленгатор (рис. 20) состоит из основания 1, предметной мишени 3 и глазной мишени 6.

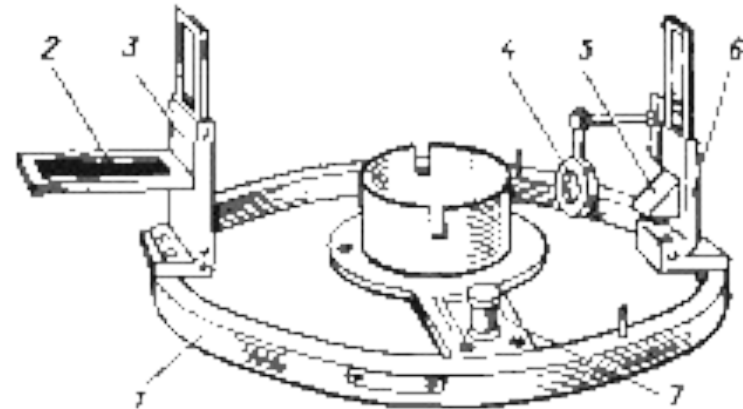
Основание выполнено в виде кольца, которое устанавливается на азимутальном круге котелка и фиксируется на котелке с помощью двух планок: одной — неподвижной, а другой — подвижной в виде защелки. При установке и снятии пеленгатора защелку необходимо оттянуть.

На основании с помощью шарниров крепятся глазная и предметная мишени. Предметная мишень представляет собой прямоугольную рамку с натянутой посередине визирной нитью из тонкой ( $\varnothing = 0,4$  мм) луженой медной проволоки. Для пеленгования небесных светил предметная мишень имеет откидное зеркало 2.

Глазная мишень имеет вид планки с прорезью. При пеленговании хорошо видимых и ярких предметов прорезь закрывается латунной шторкой с узкой щелью.

Визирная плоскость пеленгатора проходит через середину прорези глазной мишени и нить предметной. Для снятия отсчетов пеленга на глазной мишени установлена в латунной оправе призма 5, закрепленная на передвижной каретке. Призма несколько увеличивает изображение шкалы картушки, поэтому отсчет пеленга снимается с точностью до  $0,2^\circ$ . Для пеленгования Солнца глазная мишень имеет два откидных светофильтра 4.

При измерении магнитных сил на пеленгатор устанавливают входящую в комплект компаса съемную планку 7 с чашкой для крепления дефлектора.



# ПМ.5 «Основы судовождения»

## 1. Технические средства судовождения.

(устройство 127-мм магнитного компаса).

Суда морского флота снабжаются магнитными **127-миллиметровыми (5-дюймовыми)** компасами (см. рис.)  
Основными частями компаса являются: котелок 1 с картушкой, нактоуз 2, пеленгатор 3 и девиационный прибор 4.

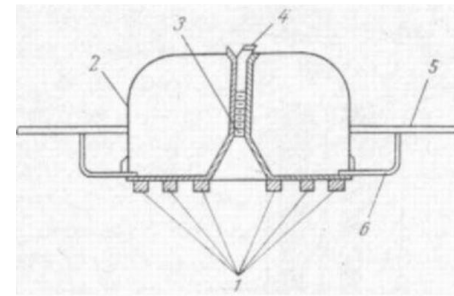
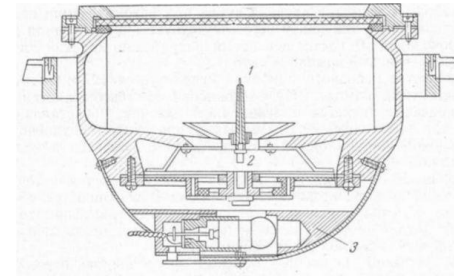
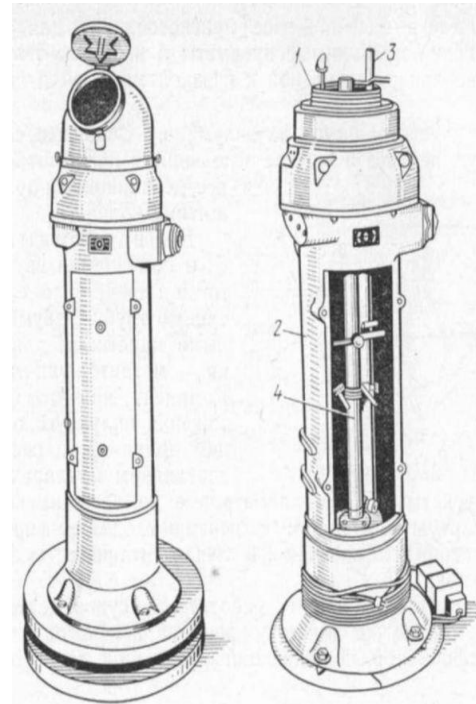
**Пеленгатор** — специальное приспособление для определения направлений на видимые предметы и небесные тела. Он состоит из основания, предметной и глазной мишеней и чашки для дефлектора.

**Нактоуз** изготавливается из силумина. Основные части нактоуза: корпус, верхнее и нижнее основания, амортизирующий подвес, девиационный прибор и защитный колпак.

**Девиационный прибор** помещается внутри нактоуза и представляет собой латунную трубу с двумя подвижными каретками для установки магнитов-уничтожителей. Комплект магнитов для уничтожения полукруговой девиации придается в специальном деревянном футляре.

Все выпускаемые 127-миллиметровые компасы имеют донное освещение картушки. В систему освещения входят: умформер, блок питания и патрон с лампочкой (в случае питания от судовой сети постоянного тока).

Система освещения может работать на судовом переменном токе, но в этом случае вместо умформера в цепь питания включается трансформатор, понижающий напряжение тока до 6, 12 или 24 в.





# ШМ.5 «Основы судовождения»

## 1. Технические средства судовождения.

(устройство магнитного компаса с оптической передачей данных «КМО-Т»).

Магнитные компасы выпускаются промышленностью на высоком нактоузе для использования в качестве главных и на низком — в качестве путевых. Кроме 127-мм компасов, на судах устанавливают компасы с дистанционной оптической передачей марки КМО-Т.

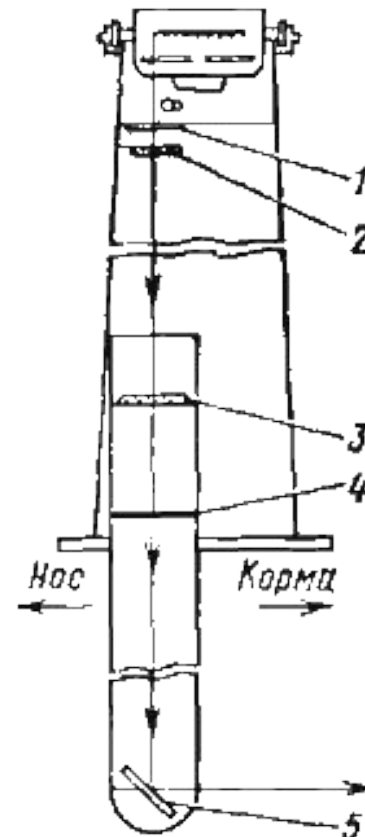
Такой компас обычно устанавливают на верхнем мостике над рулевой рубкой, а его показания передаются в рулевую рубку к посту управления рулем.

Компас КМО-Т имеет в своем составе те же части, что и обычный компас УКП-М. Передача показаний осуществляется с помощью оптической системы.

Детали оптической системы помещаются частично в нактоузе, а частично в специальной трубе оптического тракта, которая проходит от места установки компаса в рулевую рубку. Труба состоит из неподвижной и подвижной частей.

В нижней подвижной части установлено зеркало, через которое видны показания курса.

Оптическая система компаса КМО-Т (рис.) состоит из защитного стекла 1, верхней 2 и нижней 3 линз, обогревного стекла 4 и зеркала 5. Картушка, котелок, девиационный прибор и нактоуз имеют небольшие различия в конструкции по сравнению с 127-мм компасом.



# ШМ.5 «Основы судовождения»

## 1. Технические средства судовождения.

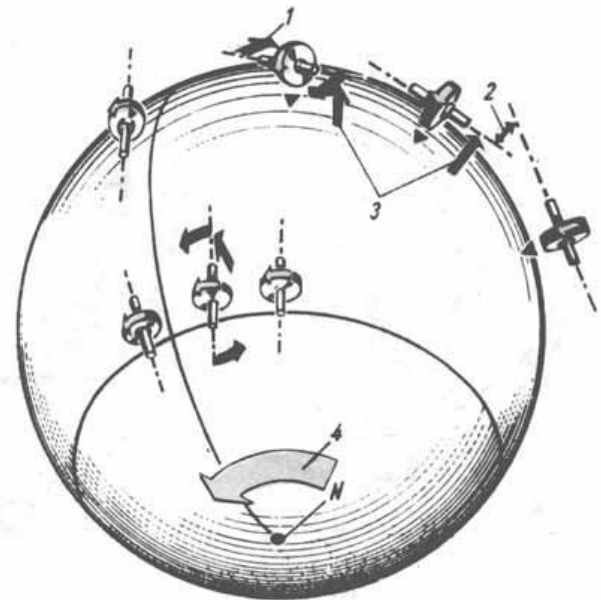
(гироскопас, его назначение, основные узлы, принцип работы, преимущества и недостатки гироскопаса по сравнению с магнитным компасом).

Гироско́п (от др.-греч. γῦρος — круг + σκοπέω — смотрю) — устройство, способное реагировать на изменение углов ориентации тела, на котором оно установлено, относительно инерциальной системы отсчета. Простейший пример гироскопа — юла (волчок).

В гироскопе используется свойство всех вращающихся твердых тел — сохранение неизменным положения оси вращения относительно направления силы тяжести при отсутствии моментов внешних сил и эффективно сопротивляться действию внешних моментов сил.

**Принцип работы любого гироскопа основан на эффекте силы Кориолиса.**

ось гироскопа стремится сохранить неизменным свое положение в мировом пространстве. Параллельному смещению оси гироскоп не оказывает противодействия, силам же, стремящимся изменить направление оси противодействует, и стрелка отклоняется в направлении вращения гироскопа. Вместо магнитной стрелки жидкостный компас имеет в качестве указательного элемента гироскоп с электрическим приводом с частотой вращения примерно 20 тыс. об/мин, время пуска которого составляет около 5 ч. Гироскоп крепится или помещается в поплавке таким образом, что его ось всегда стремится занять горизонтальное положение, так как только в таком случае она всегда устанавливается в направлении север — юг. Момент, направленный на север, гироскоп получает при вращении Земли, которое, если смотреть с севера, осуществляется против часовой стрелки; при этом на север обращен тот конец оси гироскопа, относительно которого против часовой стрелки вращается и сам гироскоп.



# ПМ.5«Основы судовождения»

## 1. Технические средства судовождения.

(гирокомпас, его назначение, основные узлы, принцип работы, преимущества и недостатки гирокомпаса по сравнению с магнитным компасом).

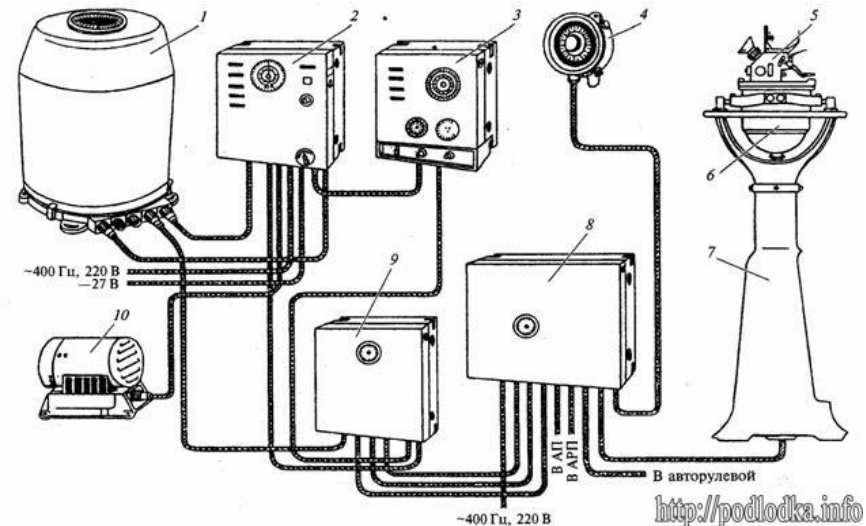
### Комплектация гирокомпаса.

Гирокомпас может поставляться в различных комплектациях. Неизменной частью комплекта является базовая комплектация гирокомпаса. Прочие комплектации различаются типом (типами) периферийных приборов. .

**Базовая комплектация гирокомпаса *как правило состоит из***

#### **Состав комплекта гирокомпаса**

- основной прибор (1);
- прибор управления и контроля за работой (2);
- прибор выработки сигналов коррекции (штурманский пульт) (3)
- трансляционный прибор (8);
- преобразователь курса (9);
- прибор электропитания;
- прибор запуска и сигнализации;
- пеленгаторный репитер (6);
- оптический пеленгатор (5);
- курсовой репитер (4);
- пелорус (7);
- агрегат электропитания (10);



*Помимо этого, в комплектацию входят два чувствительных элемента (один из них запасной), ящик (ящички) с запасными частями, инструментом и принадлежностями к гирокомпасу, дополнительный ЗИП к агрегату и эксплуатационные документы.*

# ПМ.5 «Основы судовождения»

## 1. Технические средства судовождения.

(гирокомпас, его назначение, основные узлы, принцип работы, преимущества и недостатки гирокомпаса по сравнению с магнитным компасом).

Основные типы гироскопов.

по количеству степеней свободы: двухстепенные, трехстепенные.  
по режиму действия: датчики угловой скорости, указатели направления.  
по принципу действия: механические гироскопы, оптические гироскопы.

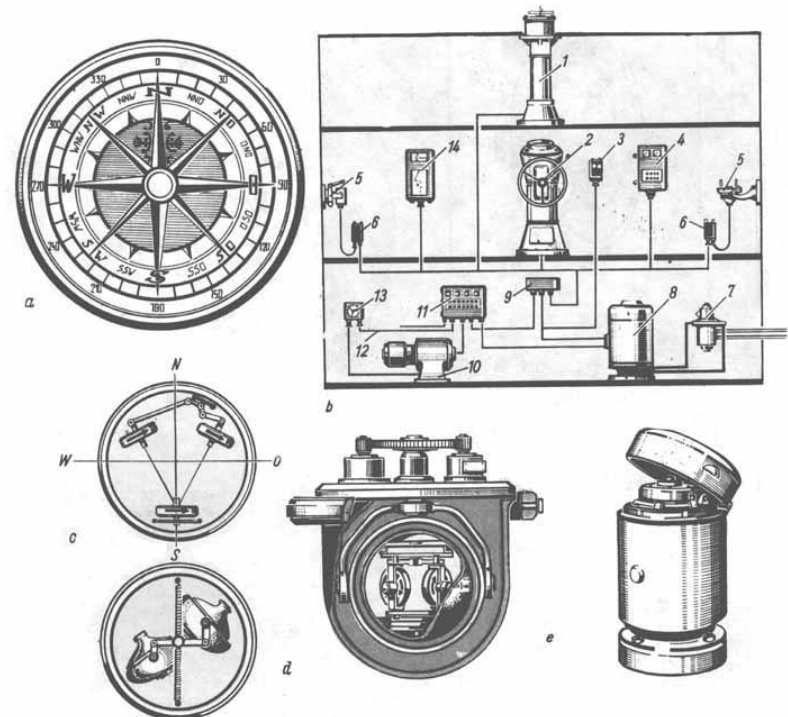
### Преимущества и недостатки гирокомпаса по сравнению с магнитными компасами.

Гирокомпас обладает рядом преимуществ по сравнению с магнитным. Являясь механическим прибором, он не зависит от магнитных полей Земли и судна, которые подвержены изменениям.

Хорошо отрегулированный гирокомпас позволяет получать истинные направления и курсы, не требующие дополнительных вычислений. Ось гирокомпаса занимает устойчивое положение в плоскости истинного меридиана, что повышает точность ведения судна по курсу и позволяет осуществить автоматическое удержание судна на курсе при помощи прибора авторулевого.

Недостатками гирокомпаса является сложность конструкции и необходимость непрерывного специального обслуживания. Гирокомпас нельзя использовать немедленно, так как требуется некоторое время для приведения его главной оси в меридиан. Наличие вспомогательного электрооборудования лишает гирокомпас автономности. В районе географического полюса Земли гирокомпас также перестает указывать направления.

Современные суда снабжаются магнитными компасами и гирокомпасами, что позволяет взаимно контролировать работу этих приборов.



# ПМ.5 «Основы судовождения»

## 1. Технические средства судовождения.

(авторулевой, назначение и принцип работы, перевод автоматического управления рулем на ручное и обратно).

суда морского транспортного флота в настоящее время оборудуются системами автоматического управления (САУ) курсом судна. Основным элементом САУ является прибор управления (авторулевой).

При правильной настройке авторулевой обеспечивает снижение потерь ходового времени до 3 % за счёт более точного удержания судна на заданном курсе и уменьшения тормозящего действия корпуса и руля. Углы перекадки руля при автоматическом управлении на 20 — 30 % меньше, чем при ручном.

В 80-х годах появился новый тип авторулевого — адаптивный, имеющий автоматическую настройку параметров схемы при изменении внешних условий плавания или скорости судна. Это обеспечивает оптимальный режим работы системы без участия человека-оператора.

В соответствии с международными требованиями системы автоматического управления курсом должна обеспечивать:

*переход с ручного управления на автоматическое и наоборот, с помощью не более чем двух органов управления за время не более 3с при любом положении пера руля.*

*переход с автоматического на ручное управление при любых неисправностях в системе автоматического управления;*

*фильтрацию сигналов управления для уменьшения числа кладок руля от рысканья при волнении;*

При переходе с ручного управления на автоматическое авторулевой должен автоматически вывести судно на заданный курс.





# ПМ.5 «Основы судовождения»

## 1. Технические средства судовождения.

(авторулевой, назначение и принцип работы, перевод автоматического управления рулем на ручное и обратно).

### Устройство авторулевых

САУ курсом судна состоит из прибора управления (ПУ), который обычно называется авторулевым, рулевого привода (РП) с управляющим органом — рулем, судна как объекта регулирования (ОР), а также внутренней (ОС1) и внешней (ОС2) обратных связей (рис.).

**Прибор управления** системы представляет собой вычислительное устройство, построенное на электромеханических и электронных элементах и вырабатывающее сигналы управления, пропорциональные по величине углу и угловой скорости отклонения судна от заданного курса. В отечественных авторулевых, кроме того, имеется интегрирующее устройство, вырабатывающее сигнал, устраняющий снос судна при несимметричном рыскании. На пульте управления авторулевого размещаются все необходимые органы настройки, контроля и управления системы.

**Внутренняя обратная связь** в системе осуществляется с помощью устройства, механически связанного с баллером руля и вырабатывающего эл. сигнал, пропорциональный углу поворота руля.

**Внешняя обратная связь** обеспечивается гирокомпасом, который преобразует изменение курса судна в угол поворота сельсина-датчика курса, связанного с сельсином-приемником в авторулевом.

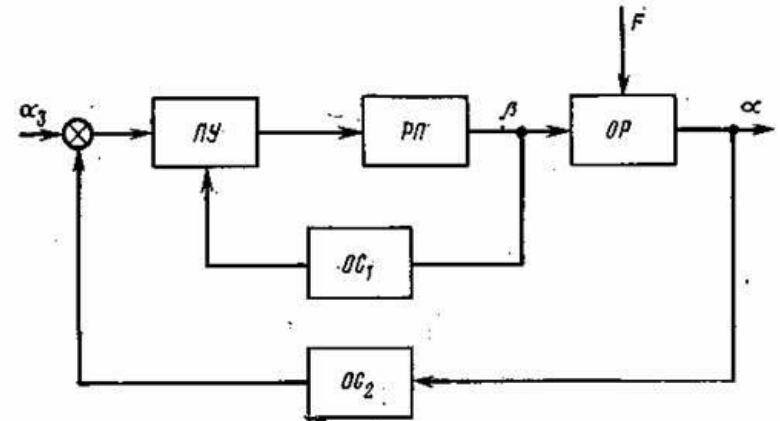


Рис. 5.18. Структурная схема системы автоматического управления курсом судна:

$\alpha_3$  — заданный курс судна;  $\beta$  — угол перекладки руля;  $F$  — внешние силы, действующие на судно;  $\alpha$  — мгновенное значение курса

# ПМ.5 «Основы судовождения»

## 1. Технические средства судовождения.

(авторулевой, назначение и принцип работы, перевод автоматического управления рулем на ручное и обратно).

системы автоматического управления курсом судна, независимо от конструкции отдельных звеньев, работают по принципу отклонения, т. е. в авторулевом непрерывно сравниваются фактическое и заданное значения курса и вырабатывается сигнал управления. Под действием сигнала рулевой привод переключает руль и возвращает судно к заданному курсу. Сигнал внутренней отрицательной обратной связи останавливает перекладку руля, а затем возвращает руль в среднее положение.

Системы автоматического управления курсом удерживают судно на прямом заданном курсе в любую погоду при скорости хода более 5 узлов, а также позволяют изменять заданный курс при введении градусной поправки. При правильной настройке авторулевой позволяет экономить до 3% ходового времени за счет более точного удержания судна на заданном курсе и уменьшения тормозящего действия корпуса и руля; углы перекладки руля при автоматическом управлении на 20—30% меньше, чем при ручном.

Современные авторулевые обеспечивают: автомат. ведение судна по заданному курсу в течение морских переходов любой продолжительности; управление рулевым приводом в зависимости от угла и скорости ухода судна с курса; автоматическое устранение сноса судна, вызванного несимметричным рысканием под действием ветра, волнения и других причин; изменение курса судна при автоматическом управлении на любую величину; управление рулевым приводом вручную, пользуясь штурвалом следящего управления.

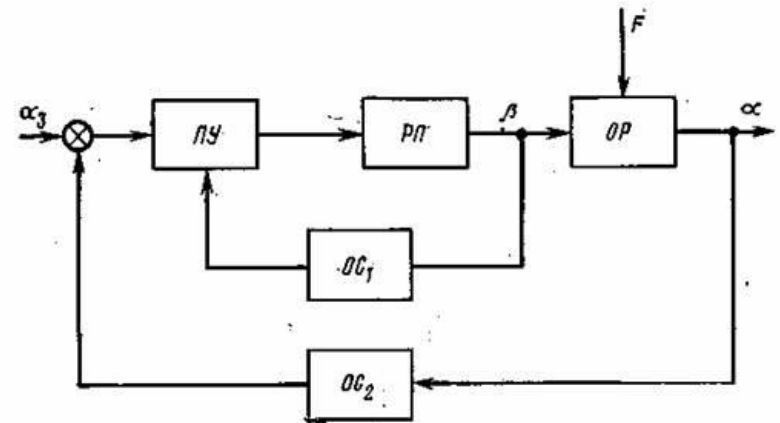


Рис. 5.18. Структурная схема системы автоматического управления курсом судна:

$\alpha_3$ —заданный курс судна;  $\beta$ —угол перекладки руля;  $F$ —внешние силы, действующие на судно;  $\alpha$ —мгновенное значение курса

# ПМ.5 «Основы судовождения»

## 1. Технические средства судовождения.

(авторулевой, назначение и принцип работы, перевод автоматического управления рулем на ручное и обратно).

### Эксплуатация авторулевых

Качество работы системы автоматического управления курсом зависит от динамических свойств управляемости судна как объекта регулирования, от состояния погоды и выбора параметров настройки авторулевого. Поэтому однотипные авторулевые, установленные на разнотипных судах, будут работать по-разному.

### опыт эксплуатации показал, что настройку авторулевого следует менять в случае:

*изменения загрузки судна (порожнем, в балласте, с полным грузом);  
изменения скорости хода (полный, средний, малый ход);  
изменения погоды.*

**При этом необходимо руководствоваться следующими общими положениями:**

*подбирать параметры настройки авторулевого так, чтобы судно удерживалось на заданном курсе при минимальных углах перекладки руля;  
не следует стремиться уменьшать величину рыскания судна на волнении путем повышения чувствительности авторулевого, так как при этом резко возрастает количество перекладок руля;  
при большом количестве перекладок руля (более 400 в час) точность удержания судна на курсе не повышается. Это приводит лишь к ускоренному износу рулевого устройства и потере полезной мощности силовой установки судна.*



# ШМ.5 «Основы судовождения»

## 1. Технические средства судовождения.

(назначение лагов, общие данные и принципы действия, определение скорости судна и пройденного расстояния с помощью лага (снятие отсчетов)).

### Определение расстояния, пройденного судном в море.

Пройденное расстояние и скорость судна измеряют при помощи приборов, называемых лагами.

### Принцип действия вертушечного лага; конструкция лагов.

Несжимаемость и незначительная вязкость морской воды позволяют определять скорость судна при помощи буксируемой им вертушки. При известном шаге лопасти вертушка делает определенное количество оборотов на одну милю пройденного судном расстояния. Количество оборотов вертушки фиксируется механическим или электромеханическим путем. В зависимости от этого вертушечные лаги подразделяют на механические и электромеханические.

Все системы механических забортных лагов основаны на одном принципе и отличаются лишь устройством отдельных частей. Отечественная промышленность выпускает две системы забортных лагов:

ЛЗМ—для измерения малых скоростей (от 5 до 15 узлов) и

ЛЗБ — для измерения больших скоростей (от 5 до 25 узлов).



**Рис. Лаг ЛЗМ**  
**вертушка 1, соединительная груша 2,**  
**лаглинь 3, маховик 4 и механический**  
**счетчик 5.**

От сопротивления воды вертушка начинает вращаться, закручивая лаглинь; последний, раскручиваясь, приводит в аналогичное по угловой скорости вращение ось хвостовой части механического счетчика лага. Эта ось передает вращение механизму счетчика, который приводит в движение указательные стрелки на его циферблате. Маховик обеспечивает плавное и равномерное раскручивание лаглиня. Соединительная груша позволяет вертушке лага занимать горизонтальное положение и облегчает смену испорченной вертушки запасной.

Показания механического лага могут репетовать электр. путем на приборы, установленные в любом месте на судне. Для этого в счетчике лага имеется контактный прибор, который производит 10 замыканий на 1 милю пройденного расстояния.

выверенный забортный механический лаг является надежным прибором. Но он имеет недостаток: требует тщательного ухода, особенно за лаглинем; вертушку можно легко потерять, кроме того, на нее наматываются водоросли и др

# ШМ.5 «Основы судовождения»

## 1. Технические средства судовождения.

(назначение лагов, общие данные и принципы действия, определение скорости судна и пройденного расстояния с помощью лага (снятие отсчетов)).

**Гидродинамические лаги.** Работа гидродинамического лага основана на измерении динамического давления воды, возникающего в приемном устройстве лага при движении судна.

**Индукционные лаги.** Принцип действия основан на возникновении при движении судна дополнительной ЭДС в контуре (частью которого является забортная вода), находящемся в магнитном поле, создаваемом соленоидом при пропускании через него переменного электрического тока.

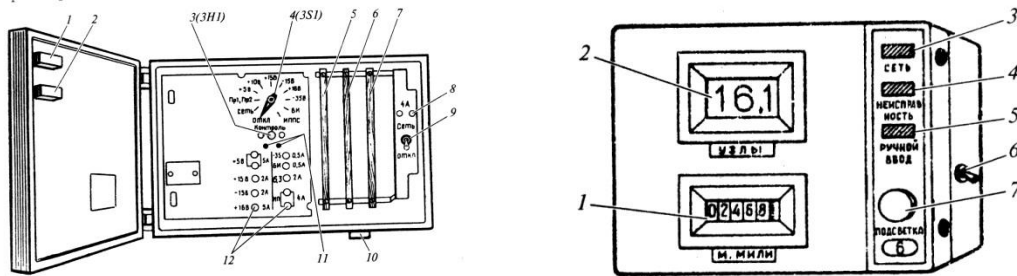


Рис. Индукционный электронный лаг ИЭЛ-2м

В индукционном лаге датчиком скорости является забортное устройство, работающее на принципе электромагнитной индукции. В связи с этим отпадает необходимость установки приборов, кроме индукционного преобразователя, ниже ватерлинии судна. Появляется возможность использовать индукционный преобразователь практически не выступающий за корпус судна. Отсутствие механических элементов в конструкции индукционного лага делает его более надёжным и простым в обслуживании.

Для контроля работы измерительного тракта лага предусмотрены внутренний тест и схема отыскания неисправного блока. Кроме того, лаг снабжен устройством ручного ввода скорости, используемом при неисправном индукционном преобразователе. Основным же достоинством индукционного лага по сравнению с гидродинамическим следует считать его высокую точность во всем диапазоне измеряемых скоростей.



# ШМ.5 «Основы судовождения»

## 1. Технические средства судовождения.

(назначение лагов, общие данные и принципы действия, определение скорости судна и пройденного расстояния с помощью лага (снятие отсчетов)).

### **Поправка лага и ее учет.**

Все лаги (кроме абсолютных) показывают скорость только относительно воды. Следует также иметь в виду, что пройденное расстояние определяется с некоторой ошибкой, зависящей от скорости судна. Поэтому показания лага необходимо исправлять поправкой. Постоянство поправки лага на данной скорости служит показателем достоинства прибора.

Поправка лага, относящаяся к разности его показаний, выражается формулой

$$\Delta L \% = \frac{S - (ол_2 - ол_1)}{ол_2 - ол_1} 100, \quad (14)$$

где S — истинное пройденное судном расстояние;

ол<sub>2</sub> — ол<sub>1</sub>, — разность отсчетов лага по счетчику пройденного расстояния.

из формулы (14) можно определить истинное расстояние

$$S = (ол_2 - ол_1) + \frac{ол_2 - ол_1}{100} \Delta L \%. \quad (15)$$

Вместо поправки лага иногда применяют коэффициент лага, который, воспользовавшись формулой (14) и (15), можно выразить следующим образом:

$$K_L = \frac{S}{ол_2 - ол_1} = 1 + \frac{\Delta L \%}{100}. \quad (16)$$

Из формулы (16) истинное расстояние

$$S = K_L (ол_2 - ол_1). \quad (17)$$

Для определения поправки лага необходимо знать истинное расстояние, пройденное судном, и разность отсчетов лага (рол), соответствующую промежутку времени, затраченному на прохождение этого расстояния

При движении судна в море пройденное расстояние определяется с помощью показаний лага и его поправки по формуле (15). Для облегчения работы судоводителя в мореходных таблицах МТ-75, МТ-2000 приведены таблицы для определения пройденного расстояния при положительных и отрицательных поправках лага.

# ШМ.5 «Основы судовождения»

## 1. Технические средства судовождения.

(назначение и устройство ручного лота, разбивка лотлиня, меры безопасности при работе с ручным лотом, измерение глубины ручным лотом, уход за лотом, эхолот (назначение, принцип действия, снятие отсчета).

**Лотом** называется прибор, служащий для измерения глубин с борта судна.

**Ручной лот** состоит из *свинцовой или чугунной гири и лотлиня*. **Гиря** имеет конусообразную форму, высота ее около 30 см, а вес от 3 до 5 кг. В верхней части гири имеется ушко, в которое продевается строп из лinya для ввязывания в нее **лотлиня**. В нижней части гири сделана выемка, в которую вмазывают мыло или смесь сала с толченым мелом. При измерении глубины гиря ударяется о дно, частицы грунта пристаю к салу или к мылу и это дает возможность одновременно с определением глубины определить характер грунта в данном месте.

**Лотлинь** представляет собой плетеный лить в 9 или 12 нитей или бельный пеньковый трос прямого спуска толщиной около 25 мм, длиной 52 м, который предварительно вымачивают в воде и затем просушивают. После просушки лотлинь разбивают на метры, причем счет начинают от ушка гири, так как высота гири в расчет не принимается.

Каждый метр на лотлине отмечают **кожаными марками**, вырезанными в виде *зубчиков и топориков*, десятки метров отмечаются разноцветными лоскутами флагов (**флагдуками**)



# ПМ.5 «Основы судовождения»

## 1. Технические средства судовождения.

(назначение и устройство ручного лота, разбивка лотлиня, меры безопасности при работе с ручным лотом, измерение глубины ручным лотом, уход за лотом, эхолот (назначение, принцип действия, снятие отсчета).

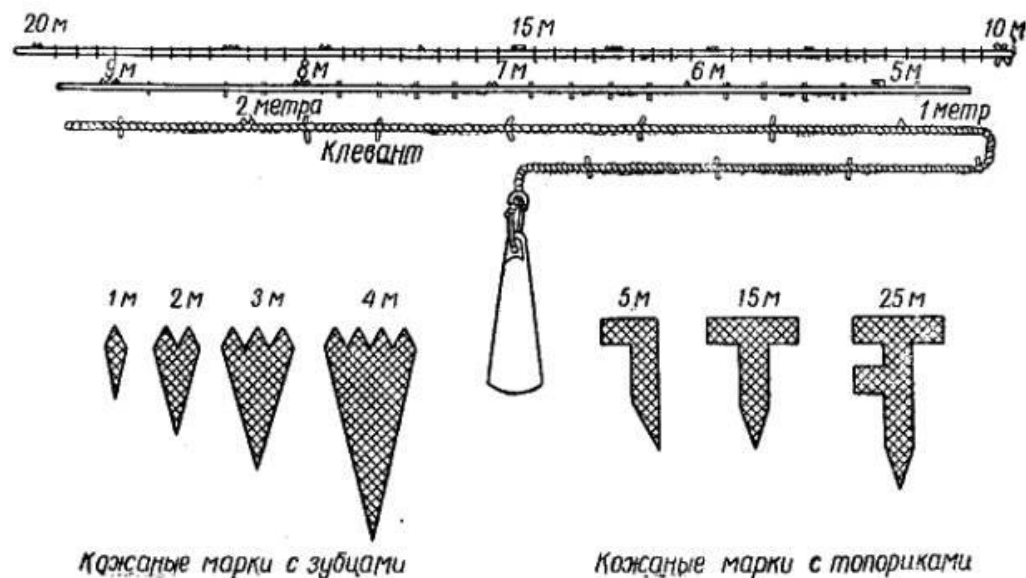
Метры 1, 6, 11, 16, 21, 26, 31, 36, 41, 46 отмечают маркой с одним зубцом; 2, 7, 12, 17, 22, 27, 32, 37, 42, 47 — с двумя зубцами; 3, 8, 13, 18, 23, 28, 33, 38, 43, 48 — с тремя зубцами; 4, 9, 14, 19, 24, 29, 34, 39, 44, 49 — с четырьмя зубцами.

5-й метр отмечается кожаной маркой с одним топориком; 10-й — красным флагдуком; 15-й — маркой с двумя топориками; 20-й — синим флагдуком; 25-й — маркой с тремя топориками; 30-й — белым флагдуком; 35-й — маркой с четырьмя топориками; 40-й — желтым флагдуком; 45-й — маркой с пятью топориками; 50-й — бело-красным флагдуком.

Кроме того, от 0 до 15 м через каждые 20 см вплеснивается **кончик** — небольшой узкий ремешок, а от 15 до 25 м кончик вплеснивается через каждые 50 см.

Для удобства бросания лота на расстоянии 1,5—2 м от гири, в зависимости от высоты надводного борта судна, поперек лотлиня вплеснивается деревянный стержень — **клевант** (см. рис.).

Ручным лотом измеряют глубину до 40 м при движении судна со скоростью не более 3 узлов.



# ПМ.5 «Основы судовождения»

## 1. Технические средства судовождения.

(назначение и устройство ручного лота, разбивка лотлиня, меры безопасности при работе с ручным лотом, измерение глубины ручным лотом, уход за лотом, эхолот (назначение, принцип действия, снятие отсчета).

**Измерение глубины.** На стоянке судна лот опускают за борт и вытравливают лотлинь до тех пор, пока гиря достигнет дна. Для того чтобы убедиться в этом, необходимо несколько раз слегка приподнять и опустить лотлинь, при этом надо следить, чтобы лотлинь находился в вертикальном положении. Убедившись в том, что гиря находится на дне, а лотлинь занимает вертикальное положение, замечают марку у поверхности воды. По этой марке и определяют глубину в данном месте.

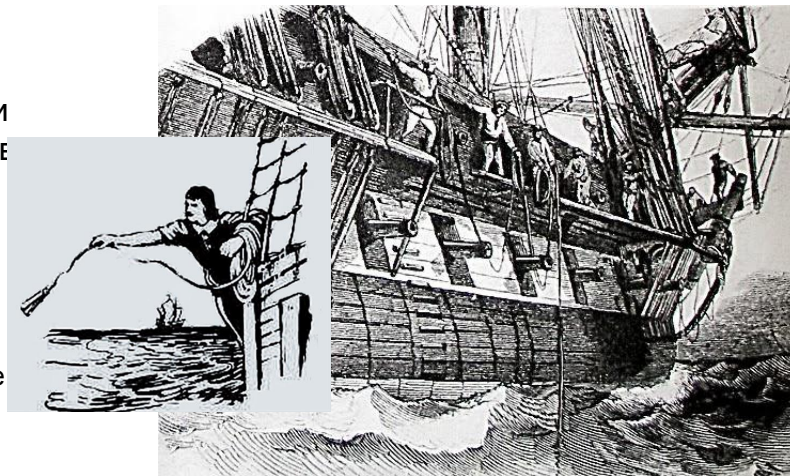
Бросают лот на ходу обязательно с подветренной стороны со специальной откидной лотовой площадки или с выступающей части борта судна. Для предупреждения падения за борт лотового (матроса, бросающего лот) он должен надевать широкий парусиновый пояс, называемый брест-стропом, концы которого закрепляют на судне.

При бросании лота лотовый берет клевант в одну руку (при бросании лота с правого борта— в правую, а с левого— в левую), а в другую руку — бухточку лотлиня, после чего начинает раскачивать гирю, и когда она приобретет достаточный размах, сделав три-четыре круговых движения, бросает лот вперед по ходу судна, одновременно вытравливая лотлинь. Как только гиря достигнет дна, у лотлиня образуется слабина, и лотовый должен быстро выбрать эту слабину.

При подходе судна к месту падения гири лотлинь должен, как и при измерении глубины на стоянке, принять вертикальное положение; в этот момент лотовый также должен приподнять лот и убедиться в том, что гиря ударилась о дно, после чего, заметив марку у воды, докладывает на мостик: **«Глубина столько-то метров»**. Если гиря не достигла дна, лотовый замечает марку у поверхности воды и докладывает: **«Пронесло, столько-то метров»**.

Если глубину измеряют ночью, необходимо заметить марку, находящуюся в руке и вычесть из этой величины высоту своего места над водой; оставшаяся величина будет соответствовать глубине места.

По прилипнувшему к массе, вмазанной в углубление гири, грунту определяют характер грунта дна.





# ПМ.5«Основы судовождения»

## 1. Технические средства судовождения.

(назначение и устройство ручного лота, разбивка лотлиня, меры безопасности при работе с ручным лотом, измерение глубины ручным лотом, уход за лотом, эхолот (назначение, принцип действия, снятие отсчета).

**Уход за лотом.** После измерения глубины лотлинь отмывают от ила, собирают в ровную бухту и просушивают. После просушивания следует время от времени проверять разбивку лотлиня на метры.

Проверку разбивки лотлиня следует производить также и в том случае, если лот долгое время не был в употреблении. Лотлинь хранят в сухом, хорошо проветриваемом помещении.

**Достоинства ручного лота:** простота устройства и его использования; дешевизна изготовления; возможность одновременно с глубиной определить характер грунта.





# ПМ.5 «Основы судовождения»

## 1. Технические средства судовождения.

(эхолот (назначение, принцип действия, снятие отсчета).

**Эхолот**—навигационный гидроакустический прибор, предназначенный для измерения глубин.

**Принцип действия эхолота основан на** измерении времени прохождения ультразвукового импульса от вибратора-излучателя до морского дна и обратно до вибратора-приемника. В вибраторах используются ферромагнитные материалы (железо, кобальт, никель), которые обладают свойством магнитострикционного эффекта. Этот эффект заключается в деформации ферромагнитных материалов при их намагничивании.

В вибраторе-приемнике используется обратный магнитострикционный эффект, который состоит в изменении магнитного поля в ферромагнитных намагниченных материалах при их деформации.

Вибраторы эхолотов состоят из пакета тонких никелевых пластин с намотанной на них электрической обмоткой.

**принципиальная схема действия эхолота (рис. 35).**

Электродвигатель вращает с равномерной скоростью диск указателя глубин 3 с неоновой лампочкой. В тот момент, когда на диске указателя глубин неоновая лампочка пройдет через нулевое деление шкалы глубин, кулачковый контакт замкнет электроцепь, состоящую из посылочного конденсатора 2, заряженного до напряжения 1500 В и обмоток вибратора-излучателя 1. При этом конденсатор разрядится, и ток разряда, протекая по обмоткам вибратора-излучателя, вызовет появление переменного электромагнитного поля в никелевых пластинах пакета вибратора. Явление магнитострикционного эффекта вызовет колебания излучающей поверхности вибратора и в виде ультразвукового импульса дойдет до морского дна и, частично отразившись, вернется на вибратор-приемник 5. Попав на пакет вибратора-приемника, отраженный импульс вызовет его колебания и, следовательно, изменение остаточного магнитного поля. Изменение магнитного поля создаст в обмотке вибратора незначительную переменную электродвижущую силу. Возникшее таким образом напряжение поступает в усилитель 4, и затем усиленный импульс подается на неоновую лампочку, вызывая ее кратковременное зажигание.

За промежуток времени между посылкой и приемом сигнала диск с неоновой лампочкой повернется на угол, пропорциональный времени прохождения сигнала.

Установленная перед вращающимся диском шкала указателя глубин отградуирована в метрах. Таким образом, деление шкалы, против которого произойдет вспышка неоновой лампочки, покажет глубину под килем судна. Оба вибратора смонтированы в днище судна.

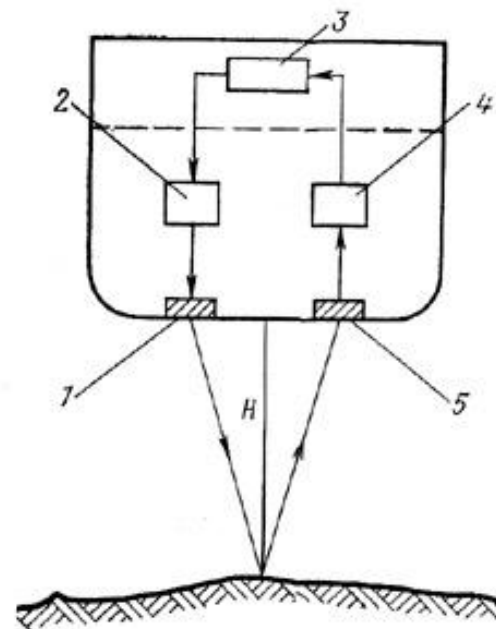


Рис. 35. Принципиальная схема действия эхолота

# ПМ.5 «Основы судовождения»

## 1. Технические средства судовождения.

(эхолот (назначение, принцип действия, снятие отсчета).

Погрешность при измерении глубин свыше 200 м не более  $\pm 2\%$ . Указатель глубин управляет посылкой ультразвуковых импульсов, является визуальным индикатором измеряемых глубин и имеет два диапазона глубин: 0—100 и 0—2000 м. На шкале первого диапазона каждое деление соответствует 0,5 м, а на шкале второго—10 м. При измерении малых глубин эхолот включают на первый диапазон, а при измерении больших глубин — на второй.

*На корпусе указателя глубин (рис. 36) расположены рукоятки выключателя 1, переключателя диапазонов 5, регулятора усиления 3, выключателя 4 гашения нулевой вспышки неоновой лампочки и вольтметр 2, контролирующий рабочее напряжение. Помимо указателя глубин, эхолот имеет самописец, который автоматически и непрерывно записывает измеряемые глубины на специальную бумажную ленту. На лицевой стороне крышки самописца (рис. 37) расположены два предохранителя 1, вольтметр 3, лампочка 2, сигнализирующая о включении в работу указателя, выключатель самописца 10, переключатель диапазонов 9, рукоятка 6 регулятора усиления, выключатель 8 гашения нулевой вспышки, кнопки 7 оперативных обмоток, тумблер 5 и лампа 4 контроля скорости вращения двигателя самописца. Одновременная работа указателя глубин и самописца невозможна.*

### Пуск эхолота.

При питании от сети переменного тока выключатель фильтра ставят в положение «Включено». Для остановки эхолота требуется вывести регулятор усиления и выключатель указателя глубин самописца или поставить в положение «Выключено».

### Измерение глубин.

После пуска эхолота переключатель шкал устанавливают на диапазон измеряемых глубин. Если приблизительная глубина неизвестна, измерение начинают с большего диапазона. При измерении малых глубин включается тумблер гашения нуля. Отсчет глубин на ленте самописца производится по верхней кромке записи.

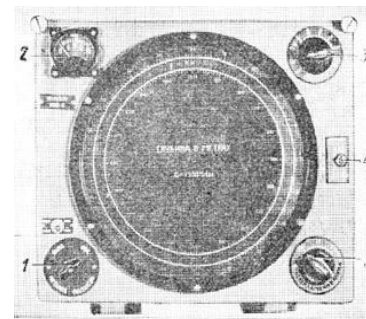
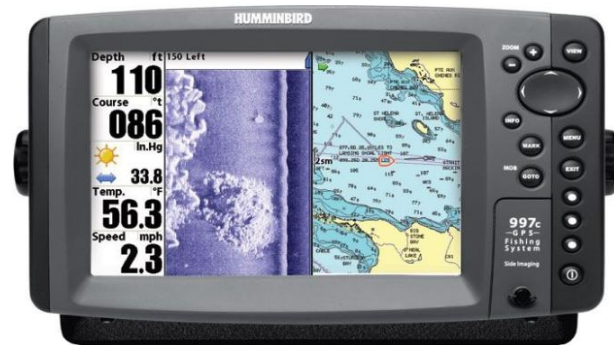


Рис. 36. Указатель глубин

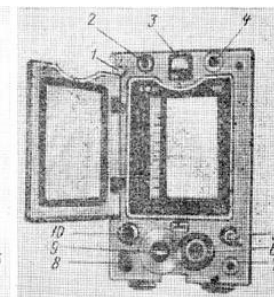


Рис. 37. Внешний вид самописца



Спасибо за внимание