



Государственное бюджетное профессиональное
образовательное учреждение Московской области
«Щёлковский колледж»

ВЫПУСКНАЯ ПРАКТИЧЕСКАЯ КВАЛИФИКАЦИОННАЯ РАБОТА

профессия 43.01.07 Слесарь по эксплуатации и ремонту газового оборудования.

**Тема: «Техническое обслуживание и ремонт внутреннего газопровода 5-ти этажного
жилого дома»**

Работу выполнил: Кострыкин Даниил Александрович
Руководитель: Ефремова Ольга Васильевна

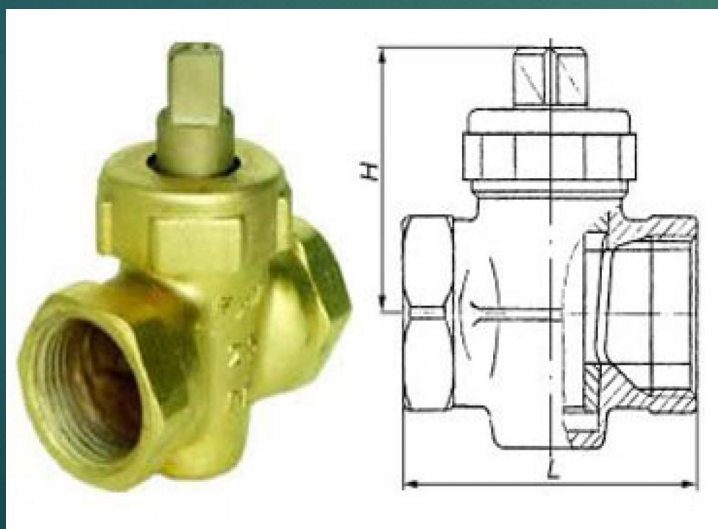
Введение

Цель данной письменной экзаменационной работы изучить внутренний газопровод 5-ти этажного жилого дома, а также описать необходимое техническое обслуживание и ремонт;

Перечень задач данного ВПКР:

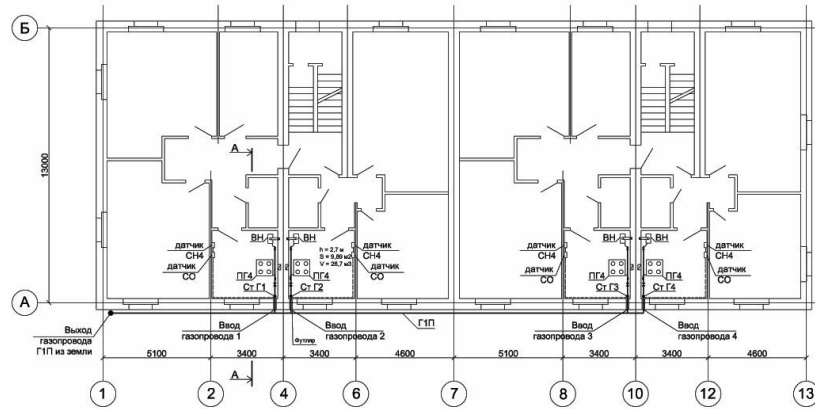
- Описать оборудование и инструменты, применяемые при обслуживании и ремонте внутреннего газопровода;
- Создать схему основных узлов и ремонт внутреннего газопровода 5-ти этажного дома;
- Описать монтаж и техническое обслуживание и ремонт систем внутреннего газопровода 5-ти этажного дома;
- Провести испытание системы;
- Изучить процесс подтвержденной все общепринятой охраной труда;

Инструменты, материалы, оборудование применяемое при техническом обслуживании и ремонте

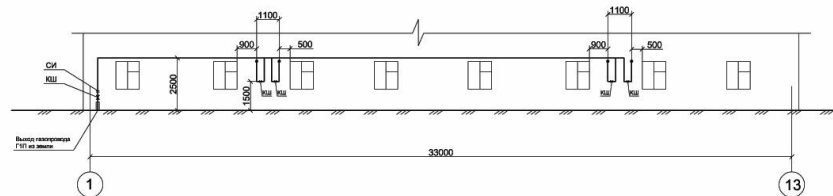


Основные узлы, устройство и назначение системы

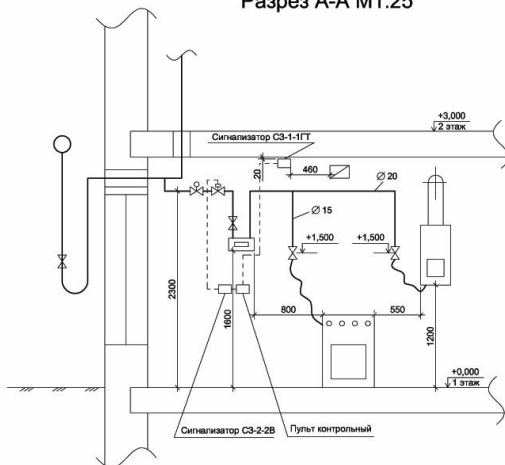
План 1 этажа М1:100



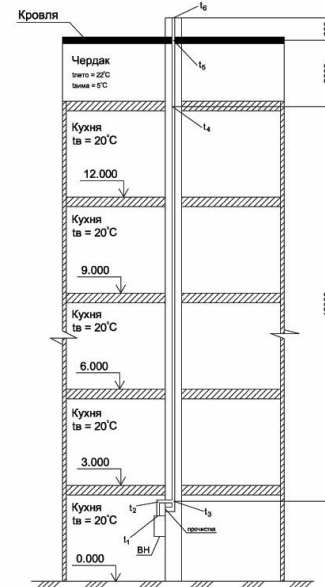
Главный фасад М1:100



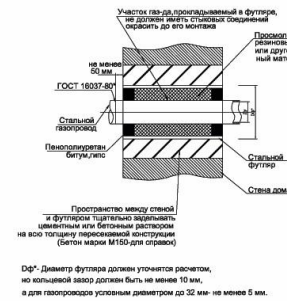
Разрез А-А М1:25



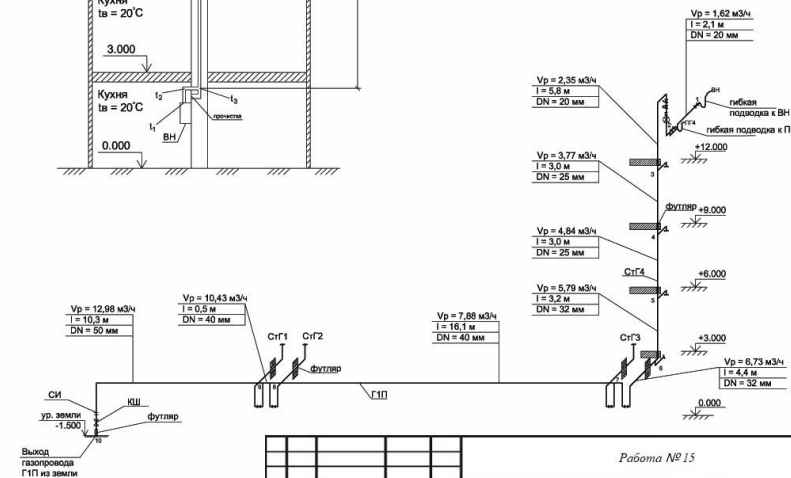
Разрез дымохода М1:75



Прокладка газопровода в футляре через стену М1:20



АксонOMETрическая схема внутридомового газопровода М1:100



Работа №15

Имя	Должность	М.Возв.	Подп.	Дата	Листы	Масштаб
Монтажная схема	Монтажник	Доб.	Доб.	Доб.		
Проверка	Инженер					
Утверждение	Инженер					
Указ	Инженер					

Монтажная схема устройства газопровода 5-ти этажного жилого дома

М1:100

Монтаж системы

Основные правила монтажа системы газопровода:

- ▶ Не допускается пересечение газовой магистрали и оконных проемов, дверей и вентиляций.
- ▶ Расстояние от трубы до электрического щитка должно составлять минимум полметра.
- ▶ Между газовой системой и электрическими коммуникациями должно быть минимум 25 см
- ▶ Газопровод должен находиться на высоте 220 мм от пола, в помещениях с наклонным потолком это расстояние составляет 200 мм.
- ▶ К газовому оборудованию можно подвести гибкий шланг диаметром 10 мм.
- ▶ Водонагревательные колонки не могут быть установлены в ванной комнате
- ▶ Повышенная влажность создает обратную тягу, из-за которой помещение наполняется угарным газом и может стать причиной отравления.
- ▶ Следует выдерживать расстояние между плитой и трубой, оно должно превышать 80 см.
- ▶ После приборов учета должен начинаться уклон трубы 3%
- ▶ Прибор учета должен располагаться на высоте 1600 мм от пола.
- ▶ Счетчик должен располагаться на расстоянии 80 см от отопительного оборудования или плиты.
- ▶ Для монтажа газопровода в стене необходимо сделать отдельное от вентиляции отверстие в стене.
- ▶ Необходимо обеспечить доступ к коммуникациям. Можно поместить их в короб, но он должен оснащаться крышкой для доступа.

Техническое обслуживание и ремонт системы

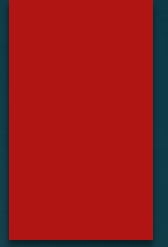
Обслуживание и ремонт наружных газовых сетей проводят бригады слесарей ЭРПГ и ВДГО. Профилактический осмотр включает в себя проверку состояния газопровода, его изоляции, арматуры, оборудования.



Испытание системы

Рабочее давление газа, МПа	Испытательное давление, МПа	Продолжительность испытаний, ч
	Надземные газопроводы	
До 0,005	0,3	
Свыше 0,005 до 0,3	0,45	
Свыше 0,3 до 0,6	0,75	
Свыше 0,6 до 1,2	1,5	1
Свыше 1,2 до 1,6 (для СУГ)	2,0	
	Газопроводы и оборудование ГРП	
До 0,005	0,3	
Свыше 0,005 до 0,3	0,45	
Свыше 0,3 до 0,6	0,75	1
Свыше 0,6 до 1,2	1,5	
	Газопроводы внутри зданий, газопроводы и оборудование ГРУ	
Газопроводы жилых зданий давлением до 0,003	0,01	5 мин
	Газопроводы котельных, общественных, административных, бытовых и производственных зданий давлением	
До 0,005	0,01	
Свыше 0,005 до 0,1	0,1	
Свыше 0,1 до 0,3	1,25 от рабочего, но не более 0,3	
Свыше 0,3 до 0,6	1,25 от рабочего, но не более 0,6	1
Свыше 0,6 до 1,2	1,25 от рабочего, но не более 1,2	

Охрана труда и техника безопасности при монтаже, техническом обслуживании и ремонте системы



Пункты охраны труда:

- ▶ Общие требования к охране труда;
- ▶ Требования охраны труда перед началом работы;
- ▶ Требования охраны труда во время работы;
- ▶ Требования охраны труда в аварийных ситуациях;
- ▶ Требования охраны труда при окончании работы;
- ▶ Техника безопасности при обслуживании;
- ▶ Техника безопасности при ремонте;

Заключение

В ходе выполнения данной ВПКР, выполнены следующие цели:

- ▶ Описано и изучено оборудование и инструменты, применяемые при обслуживании и ремонте внутреннего газопровода;
- ▶ Изучена схема основных узлов и ремонт внутреннего газопровода 5-ти этажного дома;
- ▶ Описан монтаж, техническое обслуживание и ремонт систем внутреннего газопровода 5-ти этажного дома;
- ▶ Проведено испытание системы;
- ▶ Изучен процесс подтвержденной всеобщепринятой охраной труда;

Спасибо за внимание!