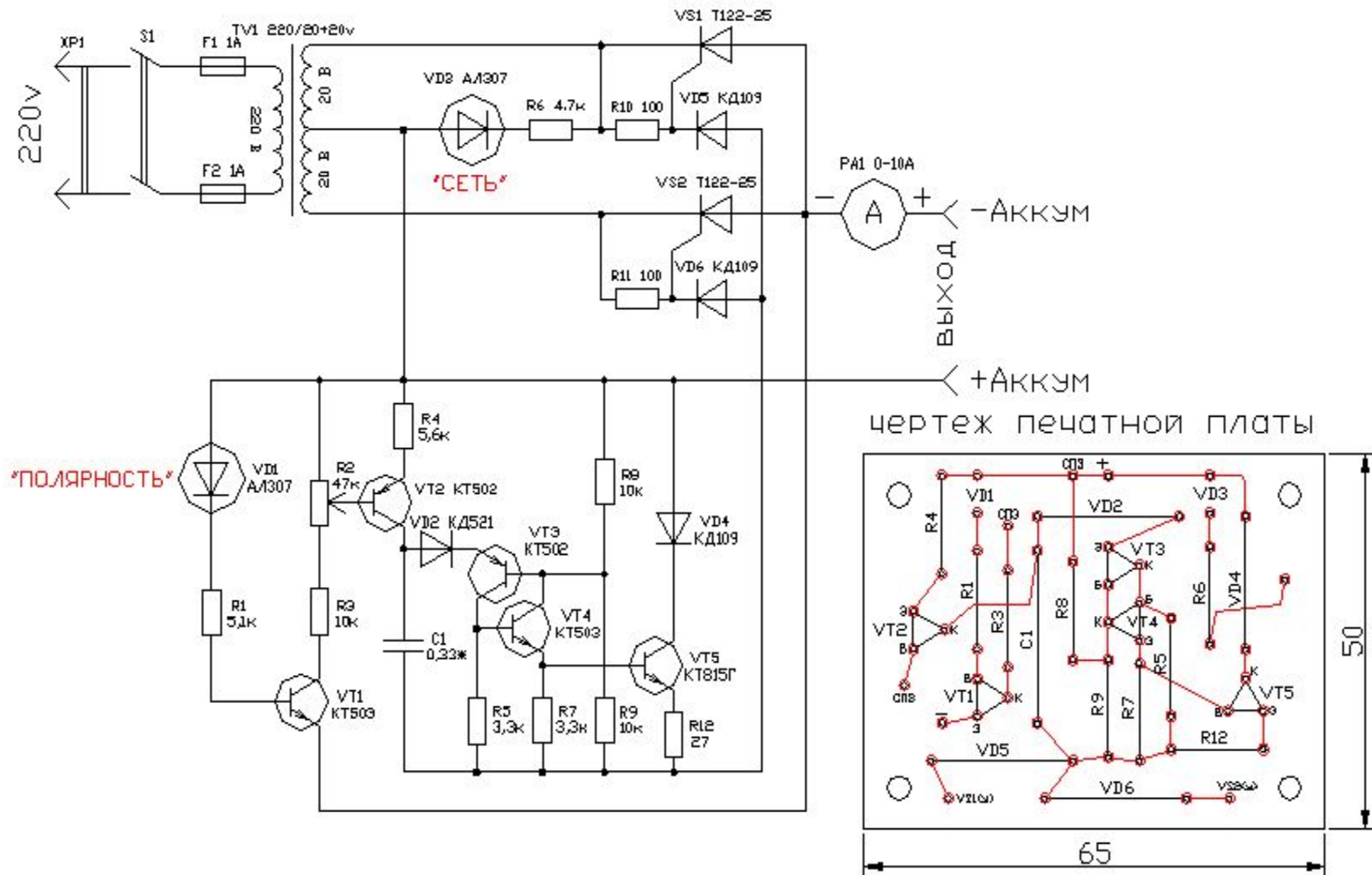


# «Зарядное устройство «Барс 8А»»



# Принципиальная схема зарядного устройства



# Техническая характеристика зарядного устройства

- Система питания от сети 1 фазное
- Входное линейное напряжение, В 230 В
- Частота питающей сети, Гц 50 Гц
- Диапазон регулирования выходного
- напряжения 12.8-16 В
- Выходное напряжение, В max 16 В
- Сила тока на выходе, А max 8 А
- Охлаждение естественное
- Время непрерывной работы 4 часа
- Потребление тока, А max 1 А
- Рабочий диапазон температур 1-45 0С
- Вес, кг 7 кг
- Габариты, мм 31.5x 220x188
- Вид конструкции ящик
- Цвет корпуса синий
- Срок службы не менее 5-ти лет
- 
- Устройство обеспечивает индикацию:
- - правильности подключения клемм к аккумулятору,
- - работоспособности при подключении в сеть,



T1358

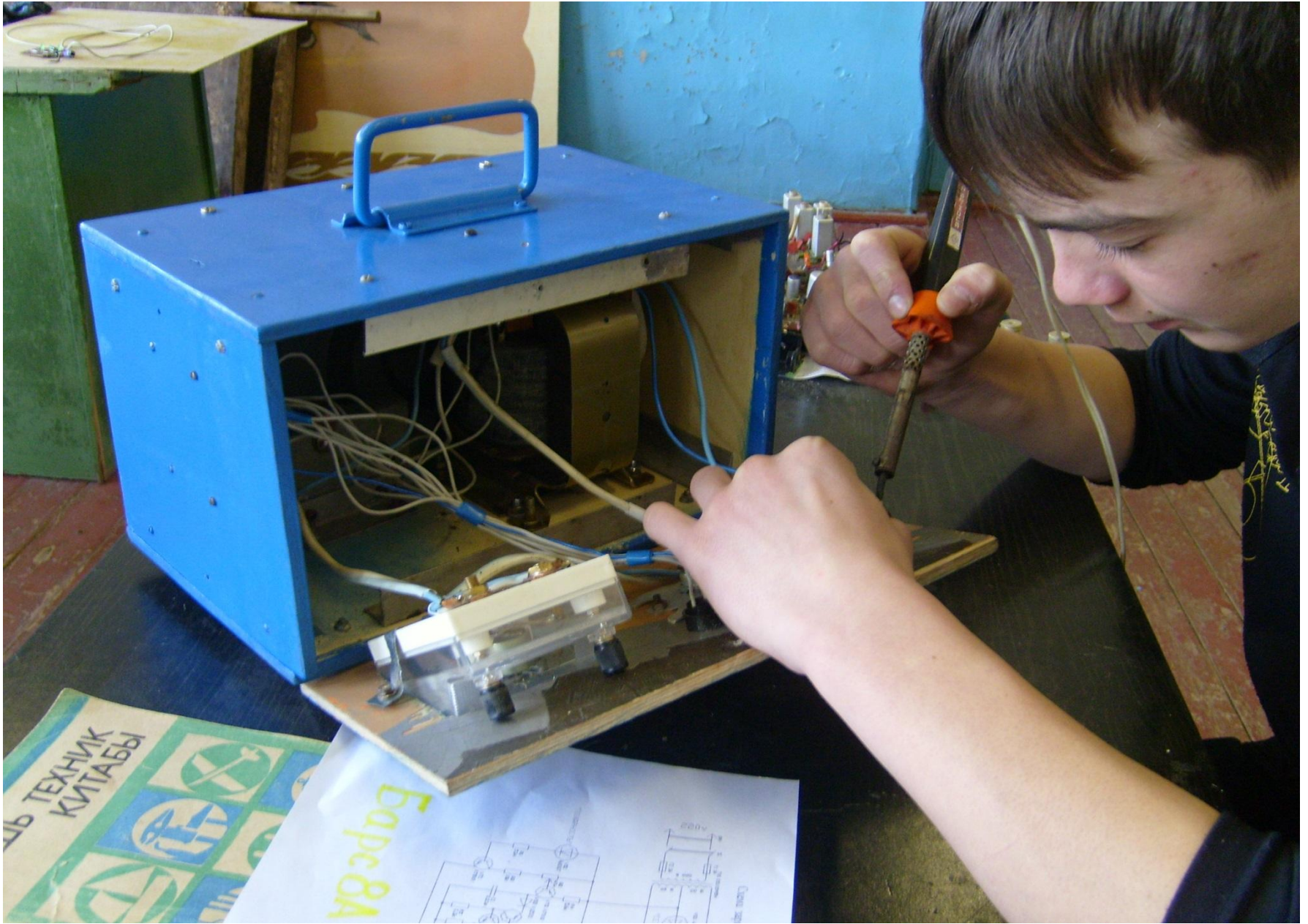
El Pucclla

MADON



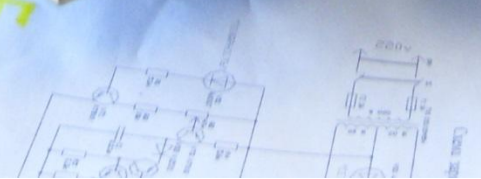
СЛІП ТЕХНІК  
КНИЖКА





Технический  
Книжка

Барс 8А



Схема



Полярность

Сеть

1A



8 A

Вкл

+

-



# Заключение

- **Достоинства:**
- - Зарядное устройство не боится короткого замыкания нагрузки и неправильного подключения аккумулятора;
- - Низкая себестоимость;
- - Возможность контроля и корректировки зарядного тока;
- - Хороший дизайн корпуса;
- - Большой запас трансформатора и тиристора;
- - безопасный деревянный корпус.
- **Недостатки:**
- - Отсутствие системы стабилизации тока;
- - Большие габариты и вес по сравнению с заводскими моделями на 8А;
- - Шумная работа при большой нагрузке;
- - Невозможность подзарядки «убитых» аккумуляторов из-за отсутствия напряжения.
- **Общая оценка:** довольно надежное устройство. Вполне может конкурировать с трансформаторными зарядными устройствами отечественного производства. Несмотря на недостатки зарядное устройство «Барс 8А» полностью удовлетворяет мои требования.