

8. Пространственные конструкции из древесины и пластмасс

- ❑ Пространственные конструкции, в отличие от плоскостных, передают усилия в трех направлениях.
- ❑ Выполняют одновременно несущую и ограждающую функции.
- ❑ Имеют многообразные формы для различного функционального назначения.

- Пространственные конструкции могут быть разделены на два типа:
 - пространственно расположенные плоскостные несущие конструкции с включением в работу ограждающих конструкций;
 - тонкостенные своды, купола и оболочки.

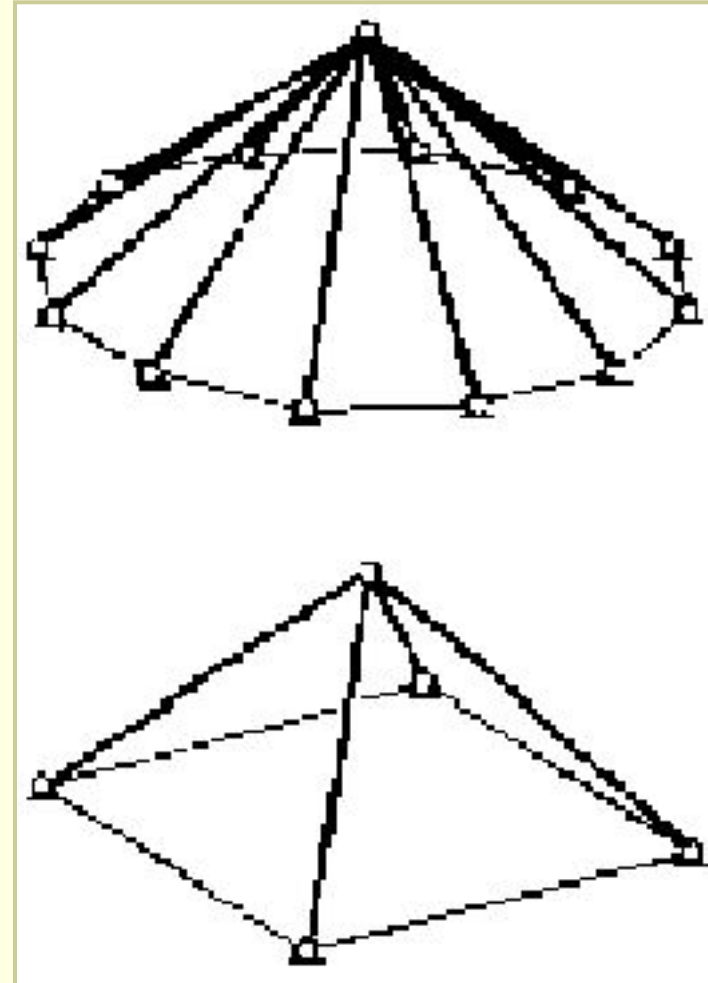
□ Основные конструктивные типы пространственных ДК:

- 1) шарнирно-стержневые системы (структуры);
- 2) балочные клетки;
- 3) складки;
- 4) своды оболочки, опёртые на торцовые стены;
- 5) распорные своды на прямоугольном плане с опиранием на продольные стены;
- 6) оболочки двойкой положительной или отрицательной кривизны, коноидальные, гиперболические и т.п.;
- 7) купола, опёртые по контуру на круглом или многоугольном плане.

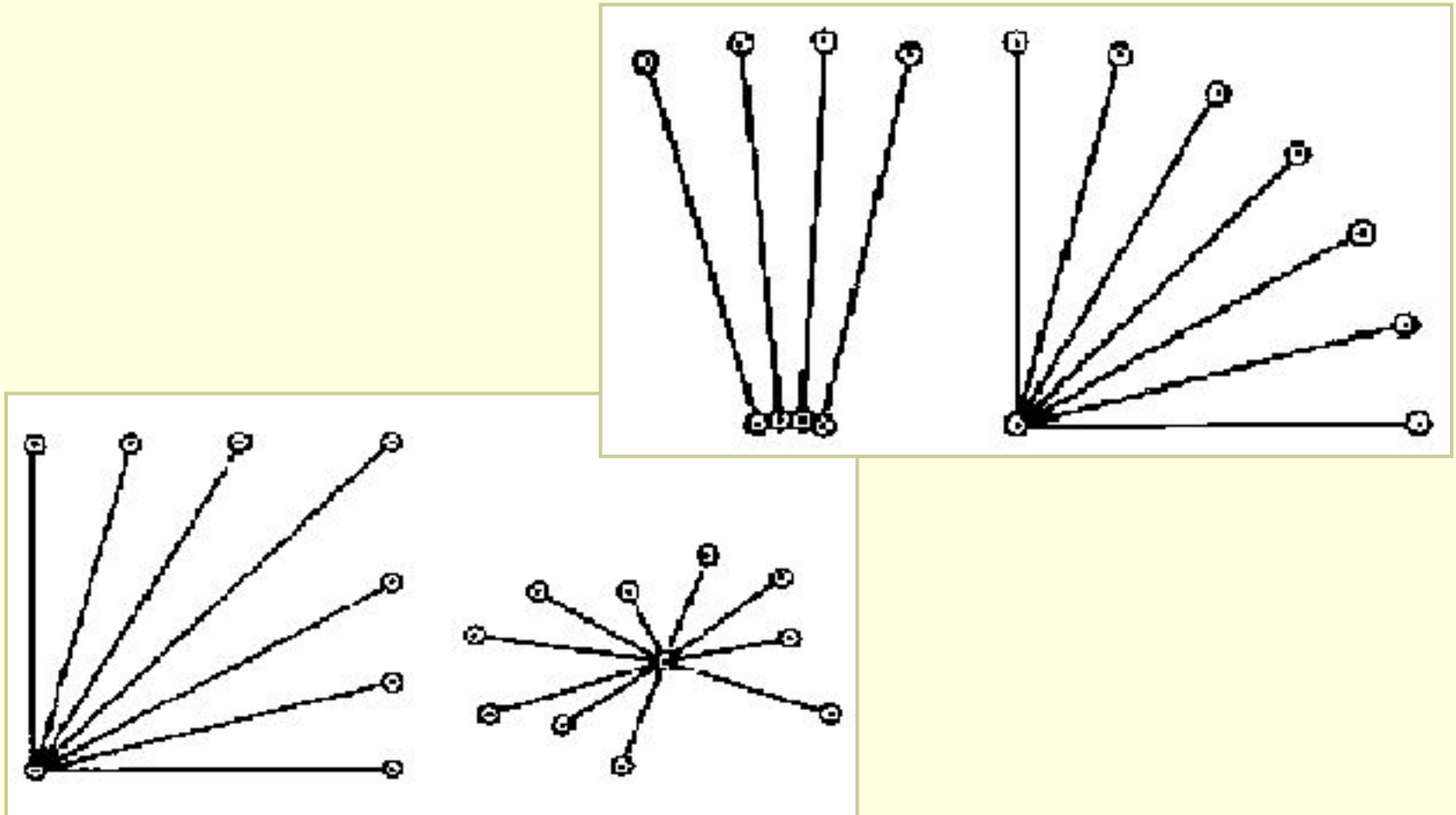
8.1. Пространственное расположение плоскостных конструкций

8.1.1. Шарнирно-стержневые системы

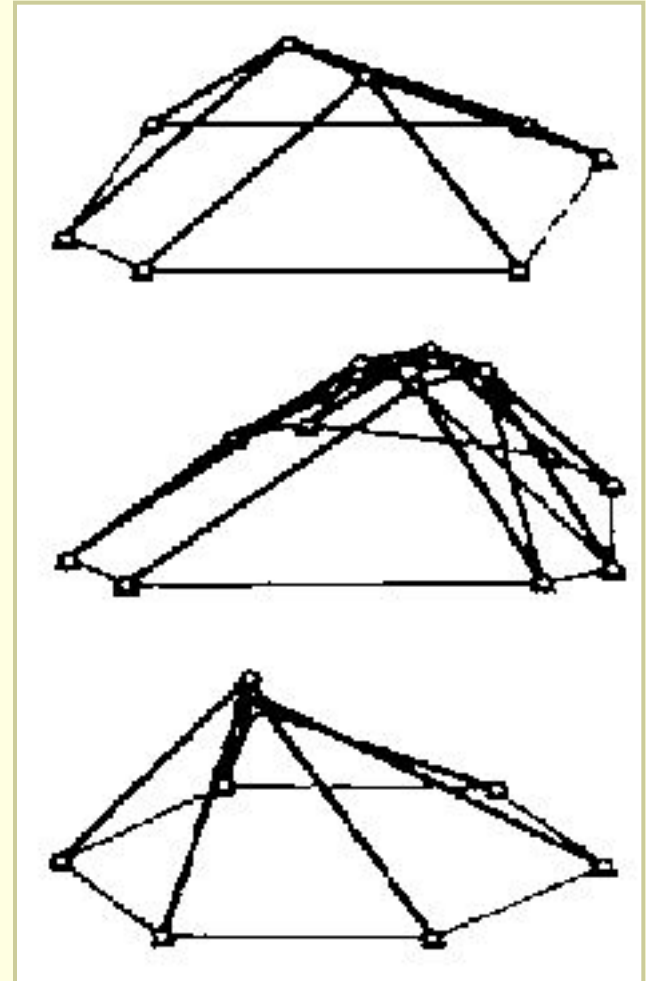
- Шарнирно-стержневые системы с симметричным планом:



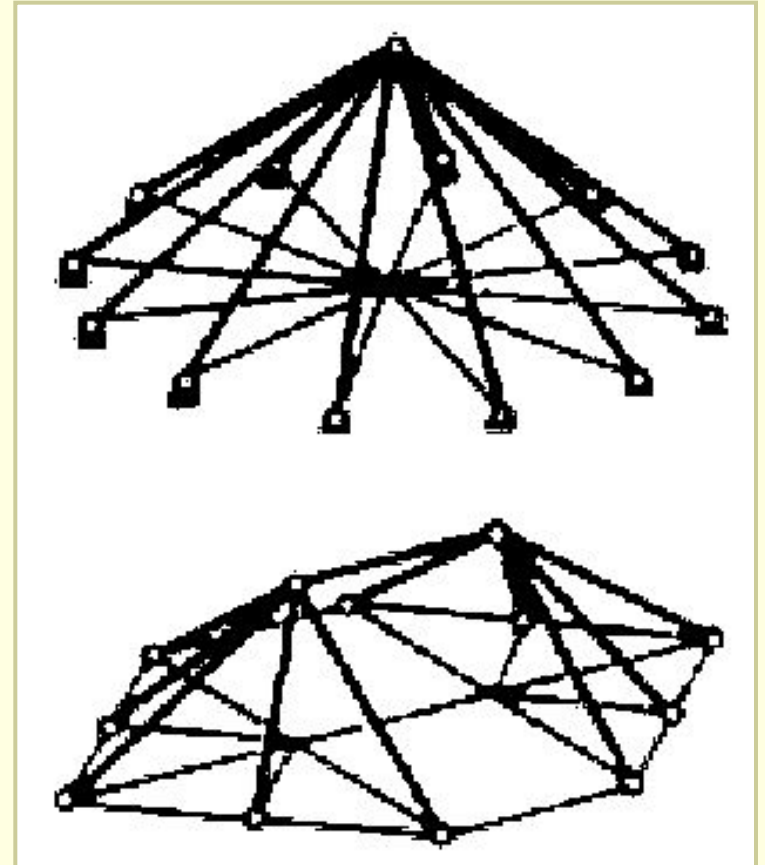
□ Шарнирно-стержневые системы с несимметричным планом:



- Шарнирно-стержневые системы несимметричные, с передачей распора на опорное кольцо:

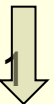
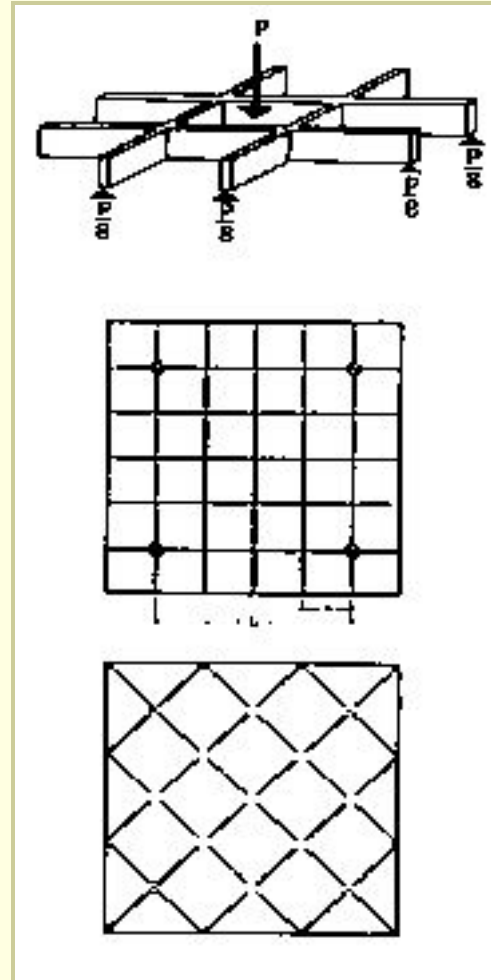


- Шарнирно-стержневые системы несимметричные, с передачей распора на внутренние затяжки:

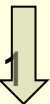
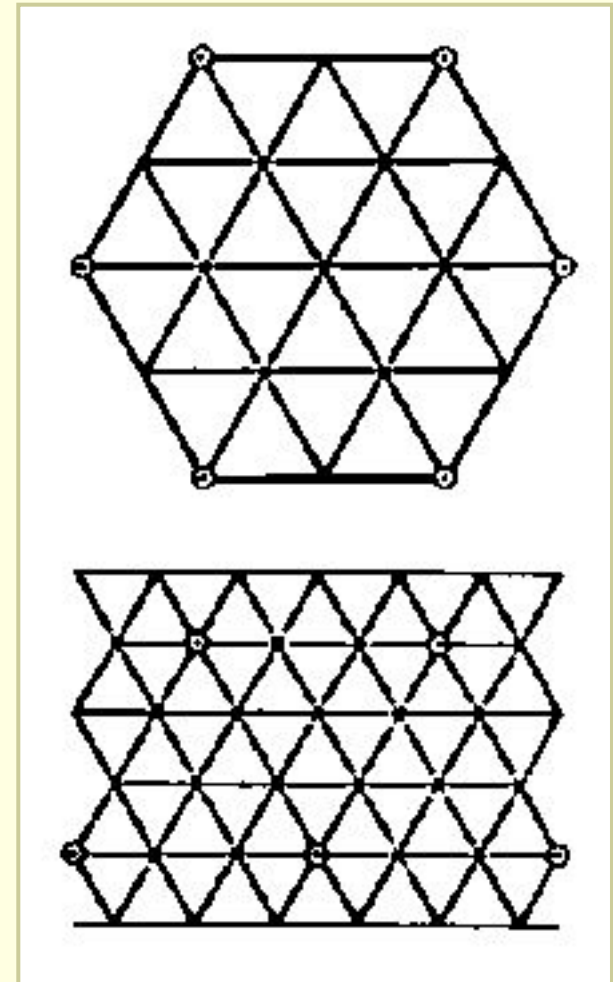
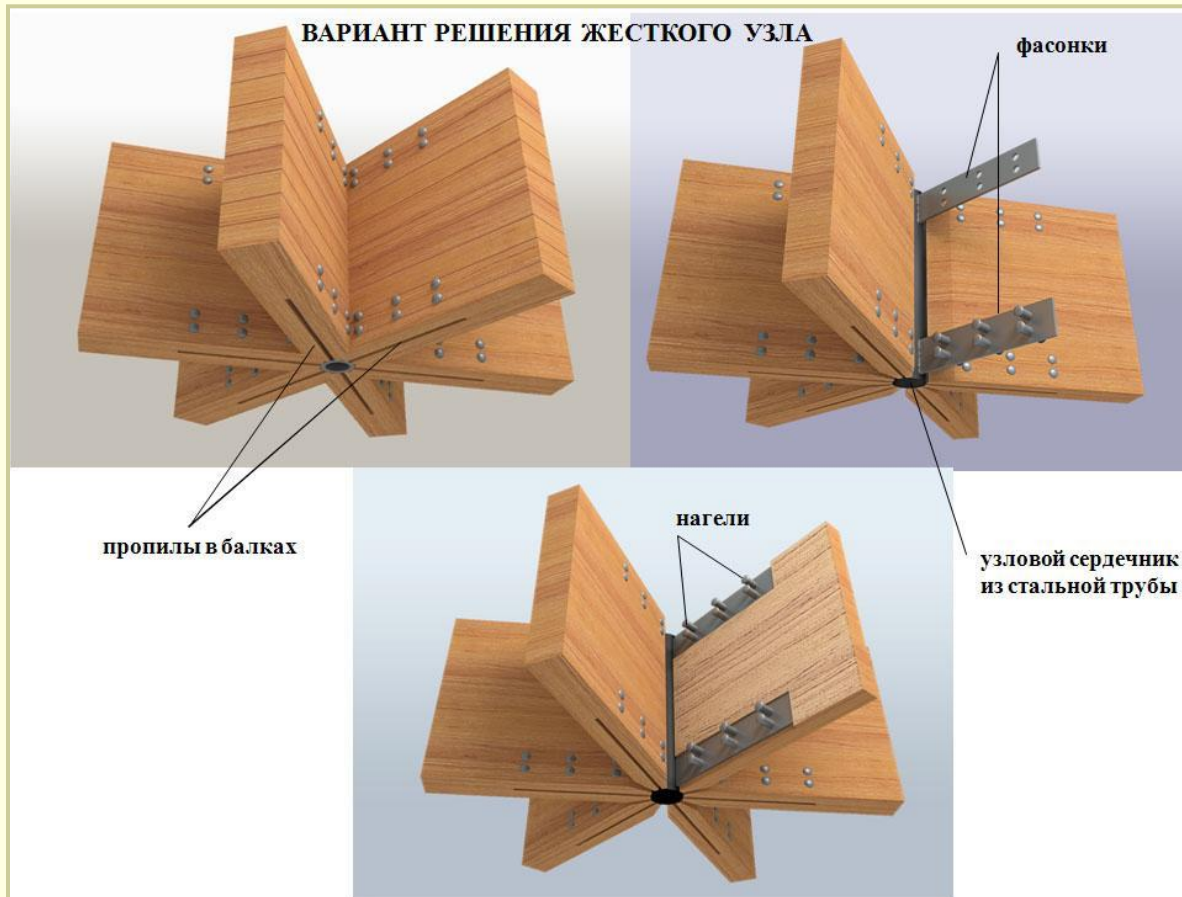


8.1.2. Балочные клетки

- ❑ Перекрёстные сплошные балки под углом 90°

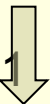
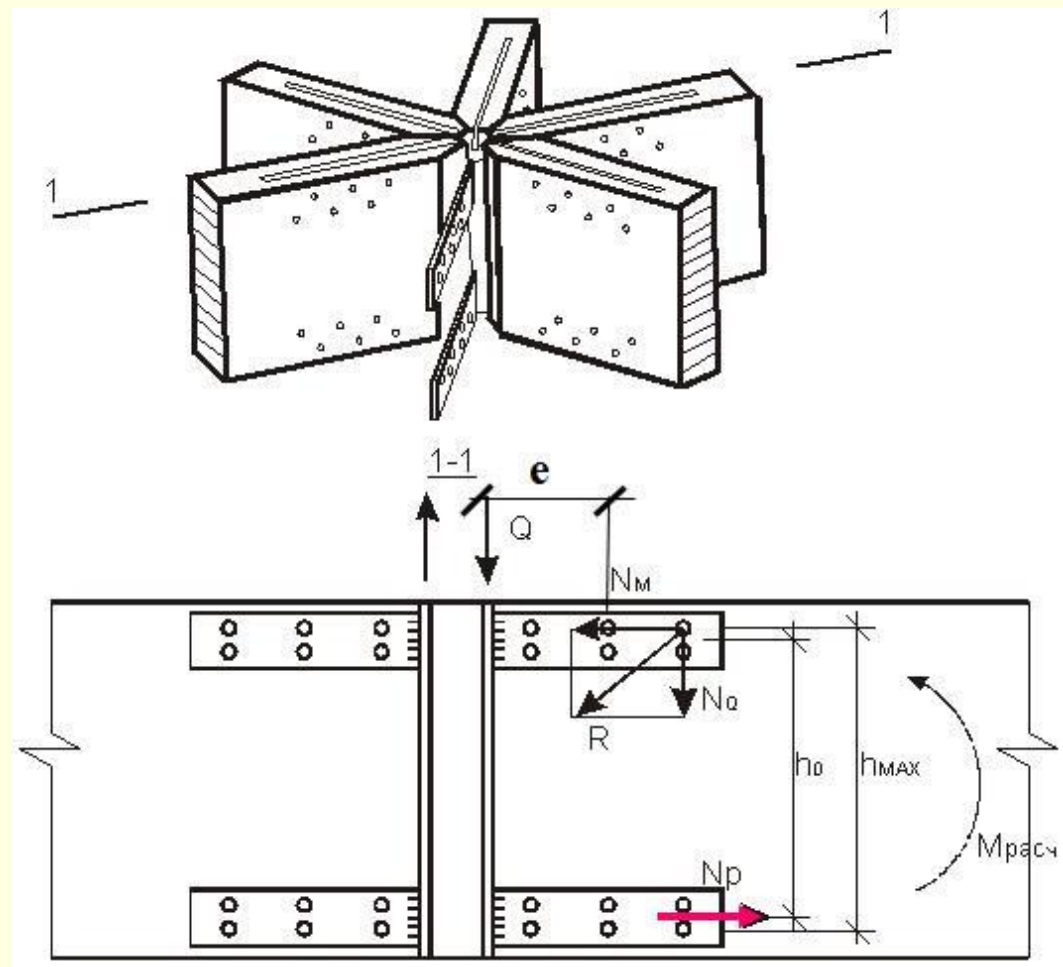


❑ Перекрёстные сплошные балки под углом 60°:



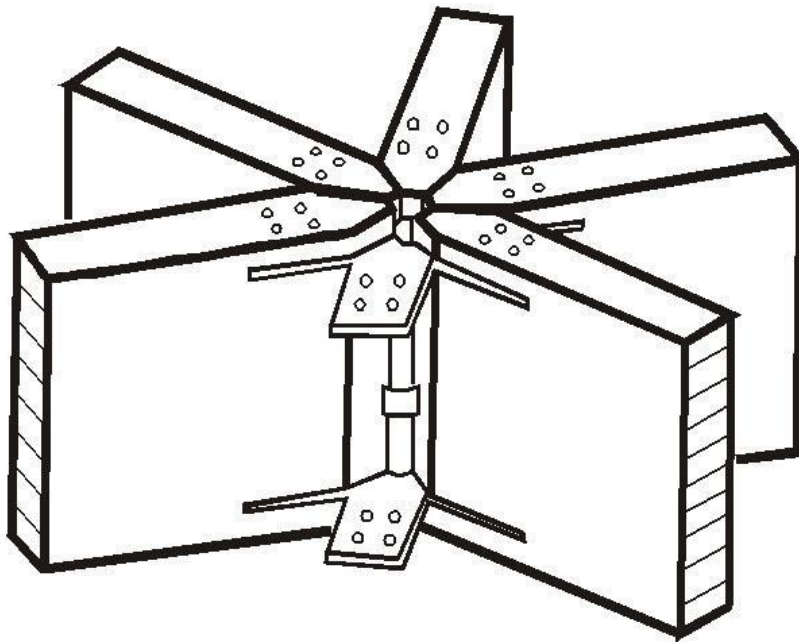
Расчет жесткого узла:

1. Нагельное соединение рассчитывается на совместное действие изгибающего момента и поперечной силы.
2. Ширина фасонки устанавливается из условия размещения нагелей и достаточности длины сварного шва.
3. Толщина фасонки определяется из расчета на растяжение по ослабленному сечению.

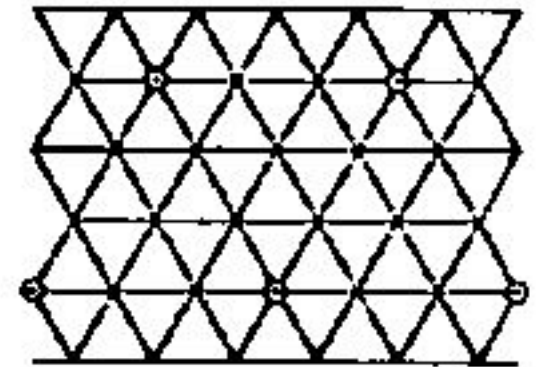
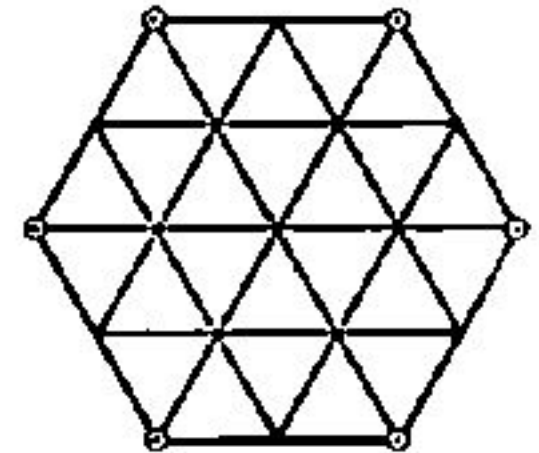


- ❑ Перекрёстные сплошные балки под углом 60°:

**ВАРИАНТ РЕШЕНИЯ УЗЛА
С ГОРИЗОНТАЛЬНЫМ РАСПОЛОЖЕНИЕМ ФАСОНОК**

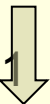
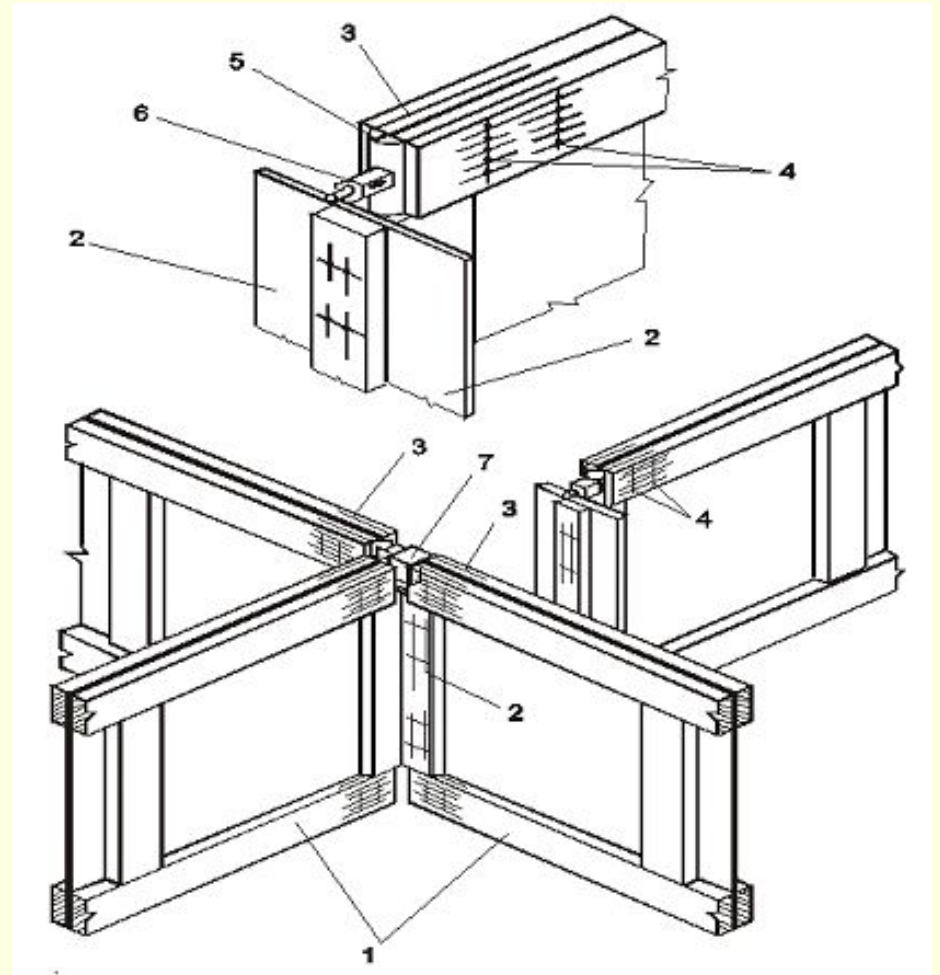


Конструктивное решение применяется при высоте поперечного сечения балок 30–40 см.



❑ Перекрёстная система из клефанерных балок:

- 1 – балки;
- 2 – клефанерные накладки;
- 3 – U-образные стальные полосы;
- 4 – нагели;
- 5 – полуцилиндрический вкладыш;
- 6 – болт с муфтой;
- 7 - сердечник

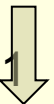
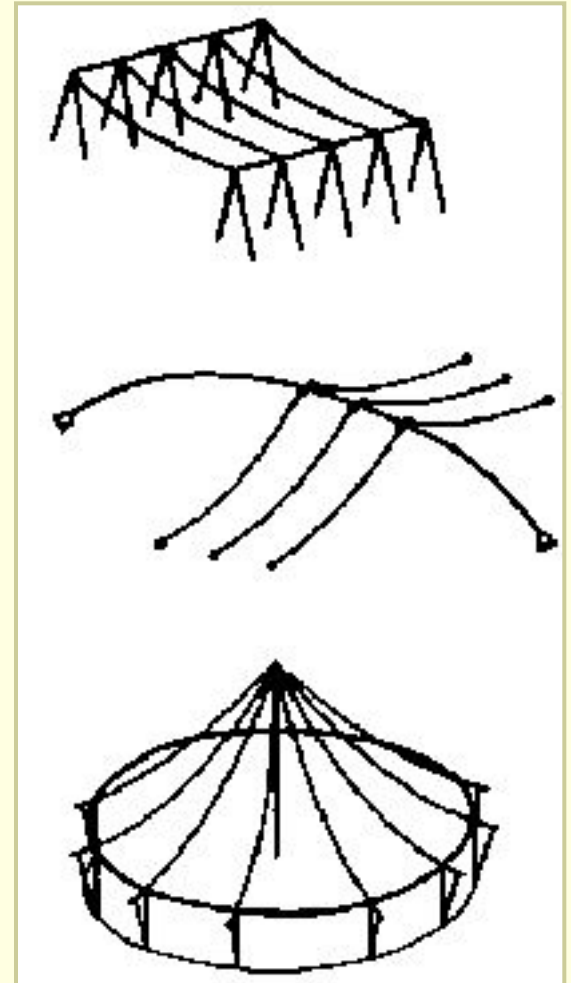


□ Висячие балки:

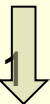
Главные висячие балки

Висячие вспомогательные балки
на продольных арках

Радиальная растянутая
система со сжатым кольцом

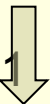
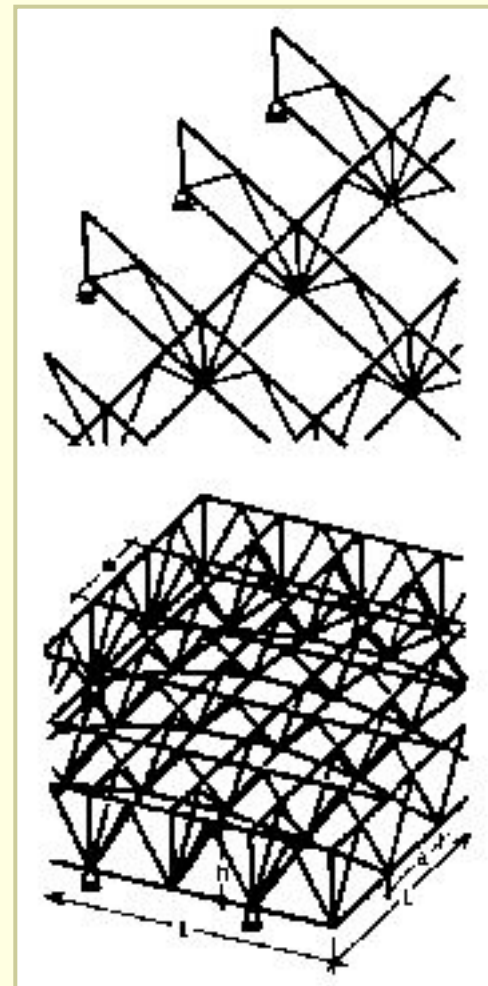
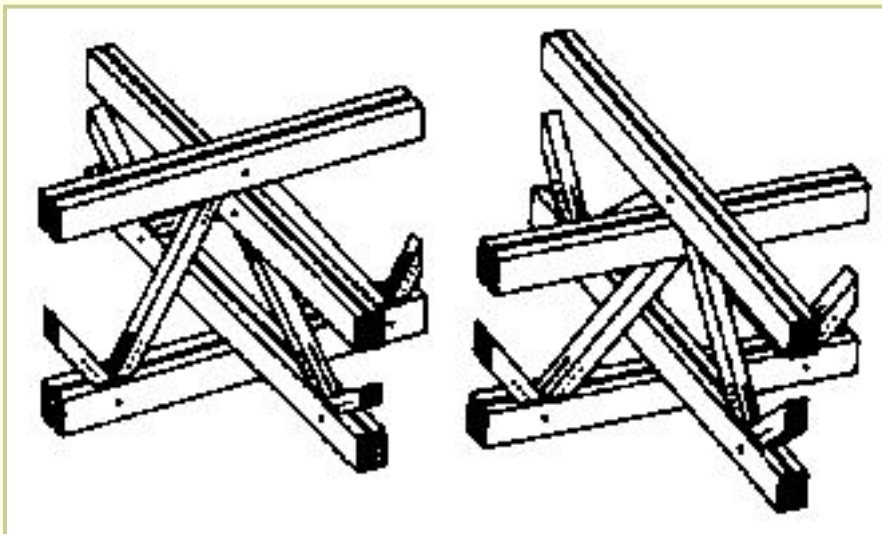


□ Система балок:



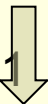
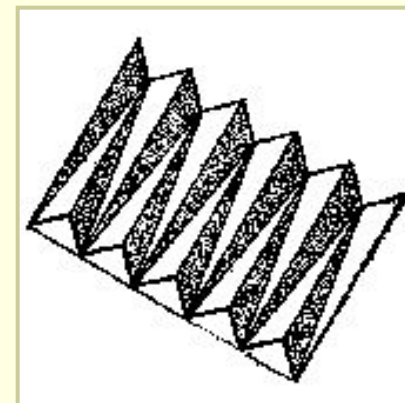
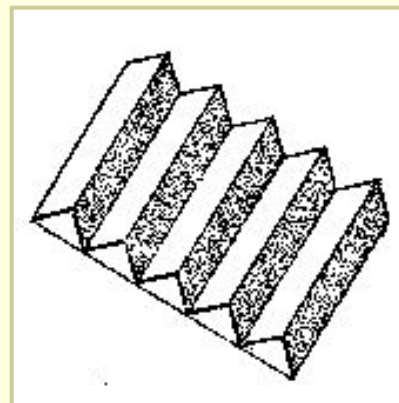
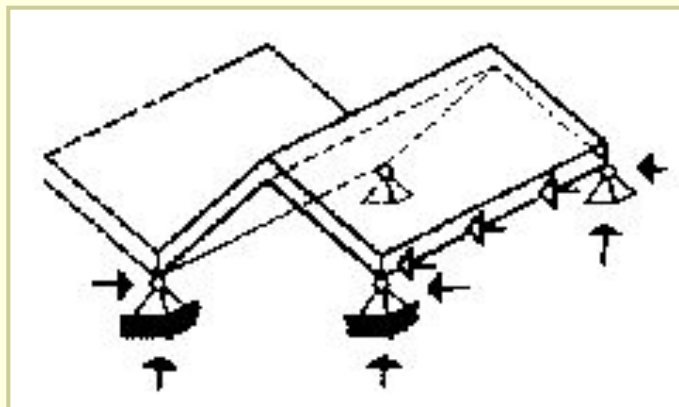
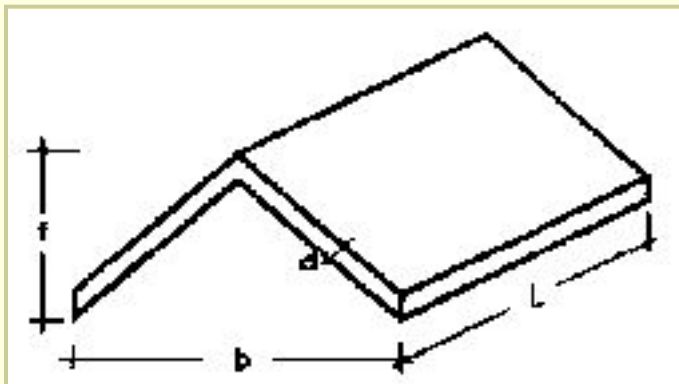
8.1.3. Структуры

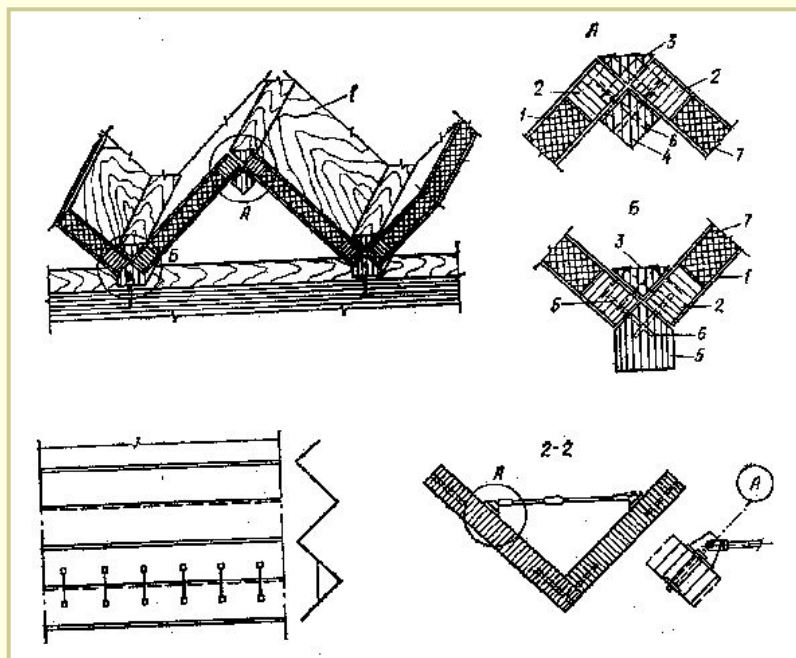
- ❑ Перекрестные решетчатые балки:



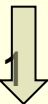
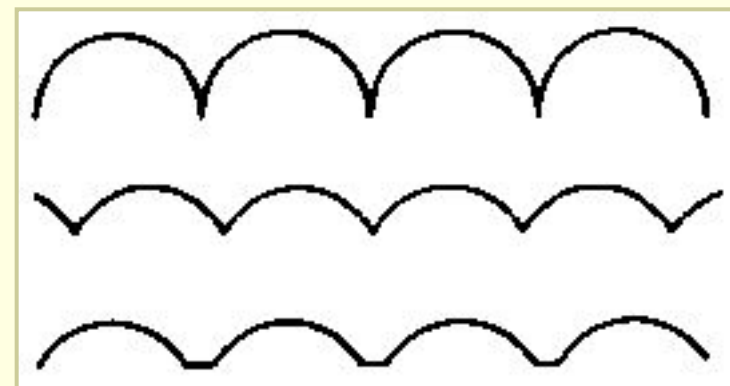
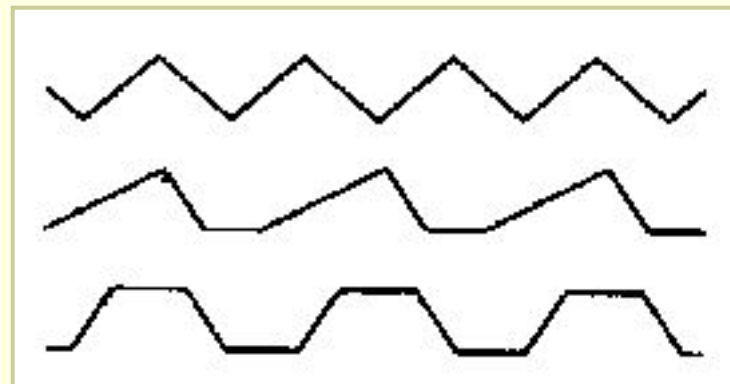
8.1.4. Складки

- Складки параллельные:

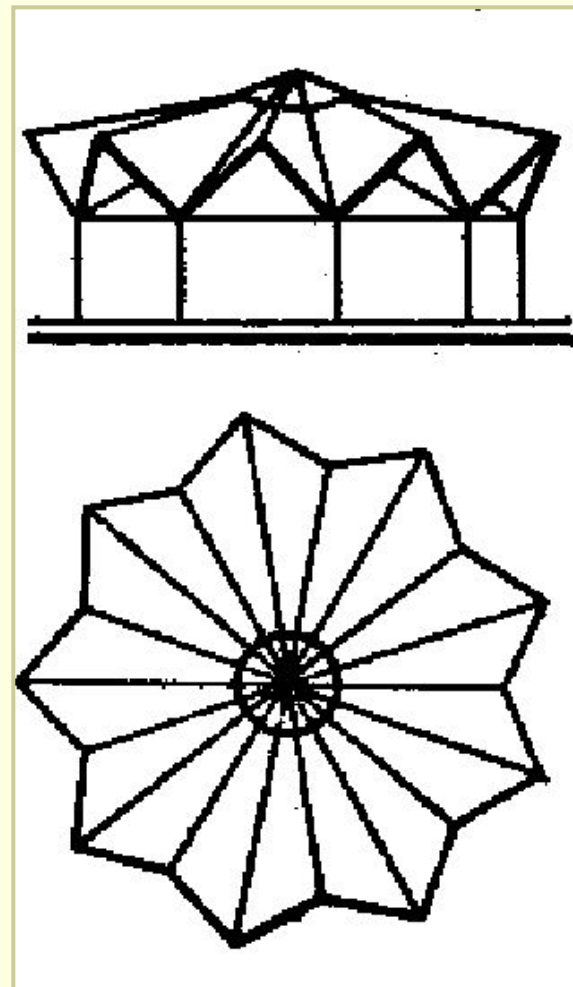
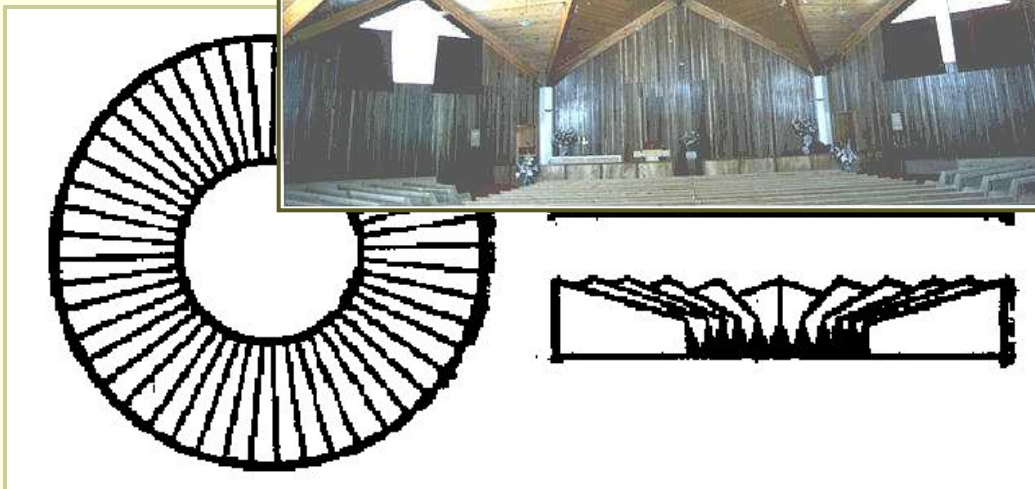




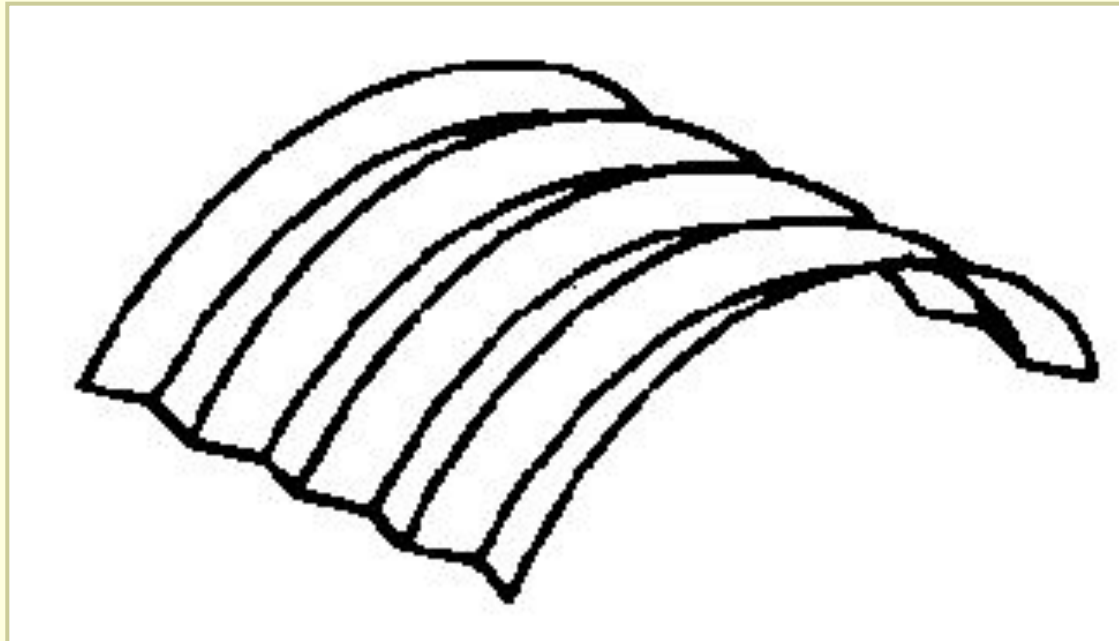
□ Поперечники:



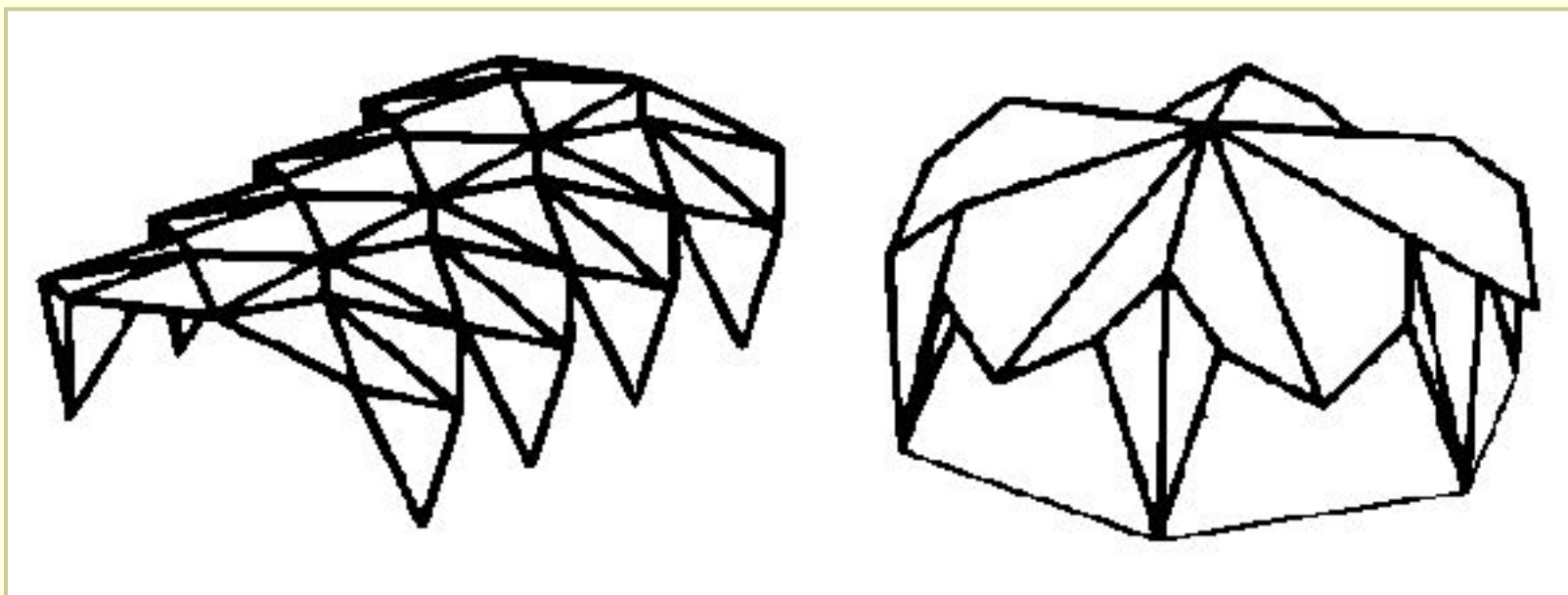
□ Складки радиальные :



□ Складчатые арки:



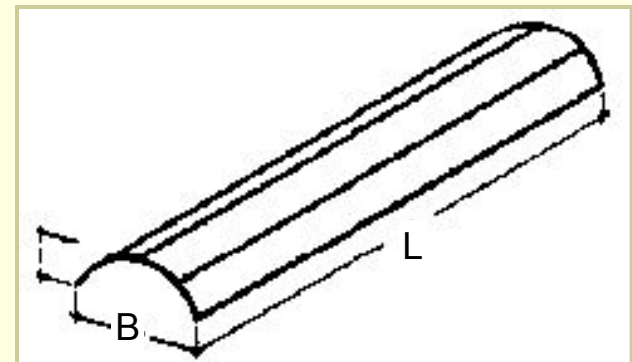
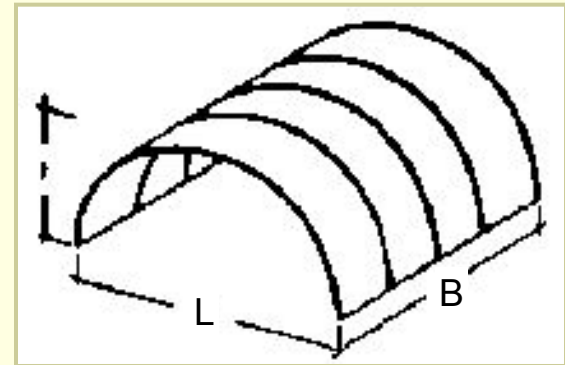
□ Складчатые рамы:



8.2. Своды

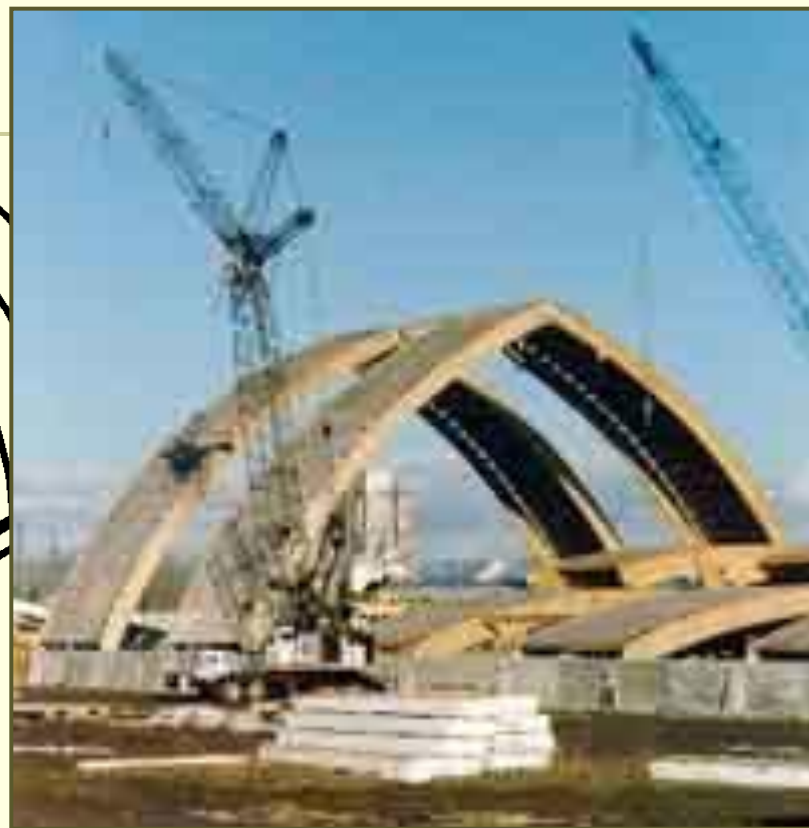
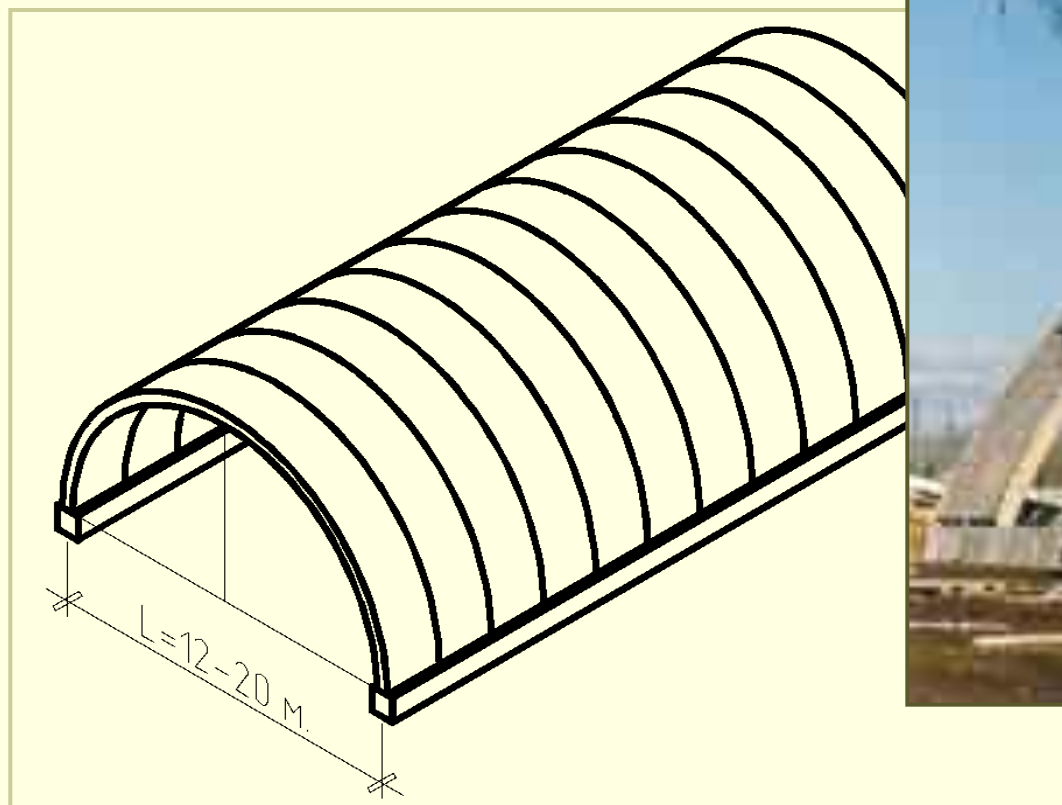
□ По характеру работы различают:

- короткие цилиндрические своды-оболочки ($b > 1/5L$) – распорные системы с опиранием на продольные стены;
- длинные цилиндрические своды-оболочки ($b < 1/5L$) с опиранием на торцы – балка с арочным поперечным сечением.



8.2.1. Распорные своды-оболочки

- Тонкостенный клефанерный свод стрельчатого или кругового очертания с затяжкой или с передачей распора на опоры:



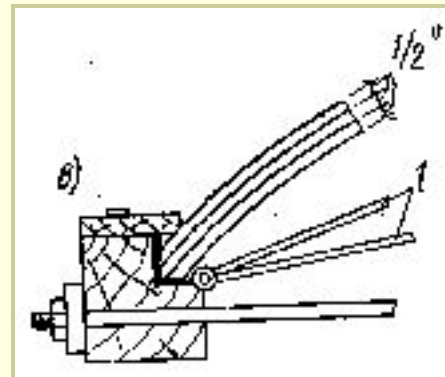
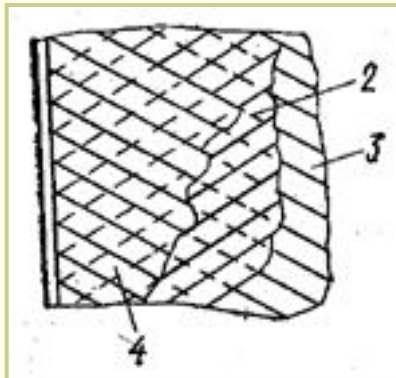
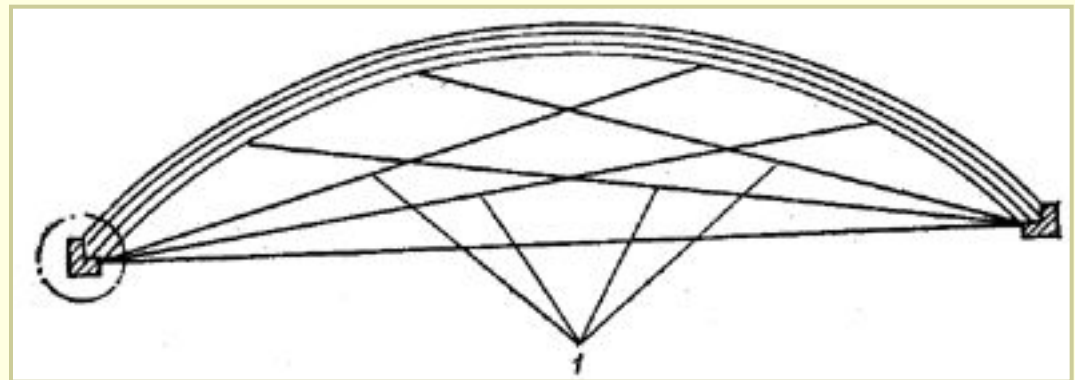
□ Тонкостенный цилиндрический свод-оболочка (В.Г.Шухова)

1 – металлические наклонные тяжи

2 – слой досок средний

3 – то же, нижний

4 – то же, верхний

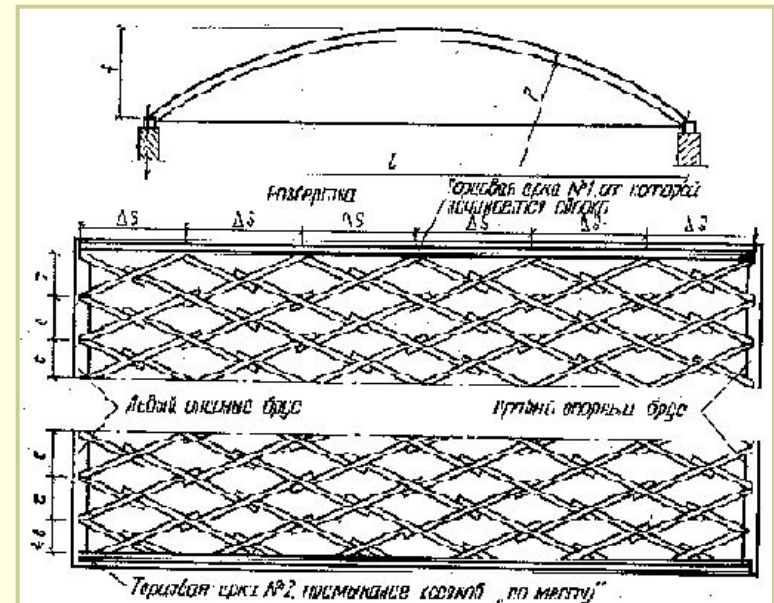


- Сетчатый свод кругового или стрельчатого очертания с затяжкой или с передачей распора на стены:



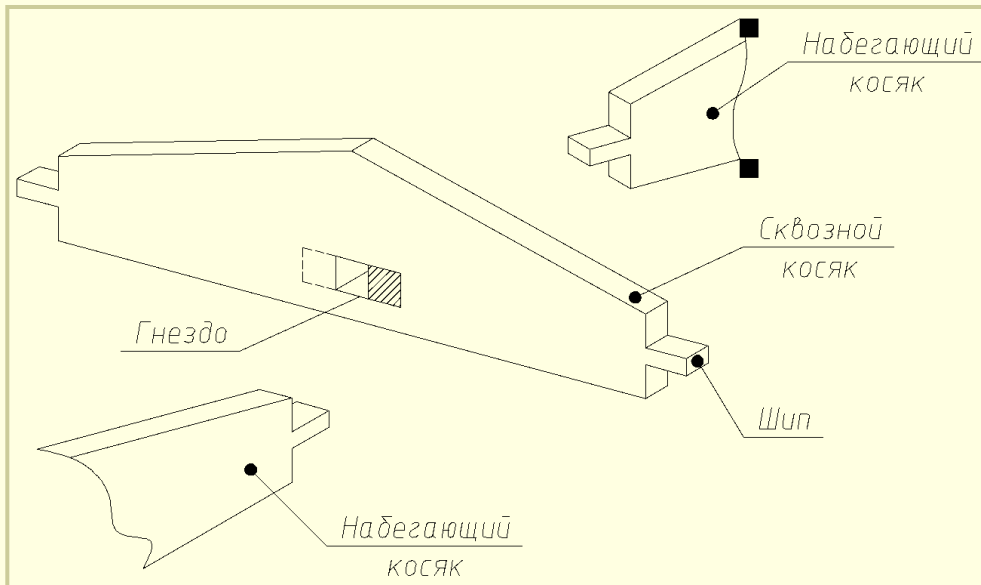
□ Кружально-сетчатый свод:

- Состоит из косяков (цельных или клеефанерных).
- Пролёт сводов из цельных косяков $L = 12-20$ м, из клеефанерных $L = 20-100$ м.
- В зависимости от конструкции косяков и их соединения между собой различают:
 - безметалльные кружально-сетчатые своды системы С.И.Песельника;
 - кружально-сетчатые своды с узлами на болтах;
 - своды из составных клеефанерных косяков.

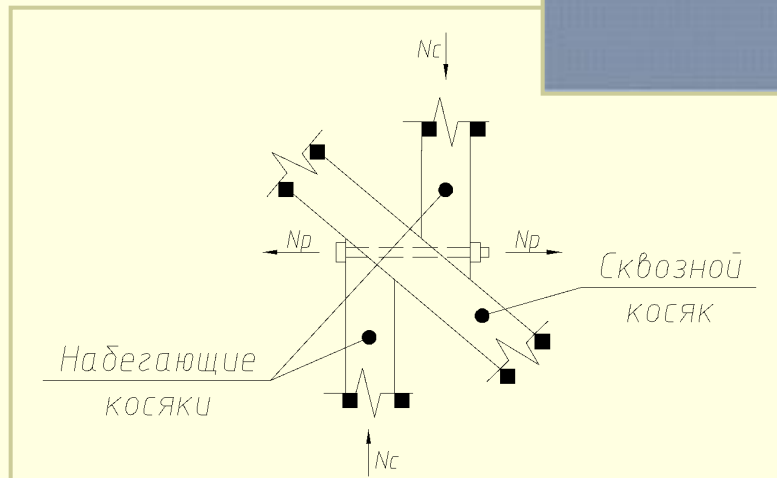
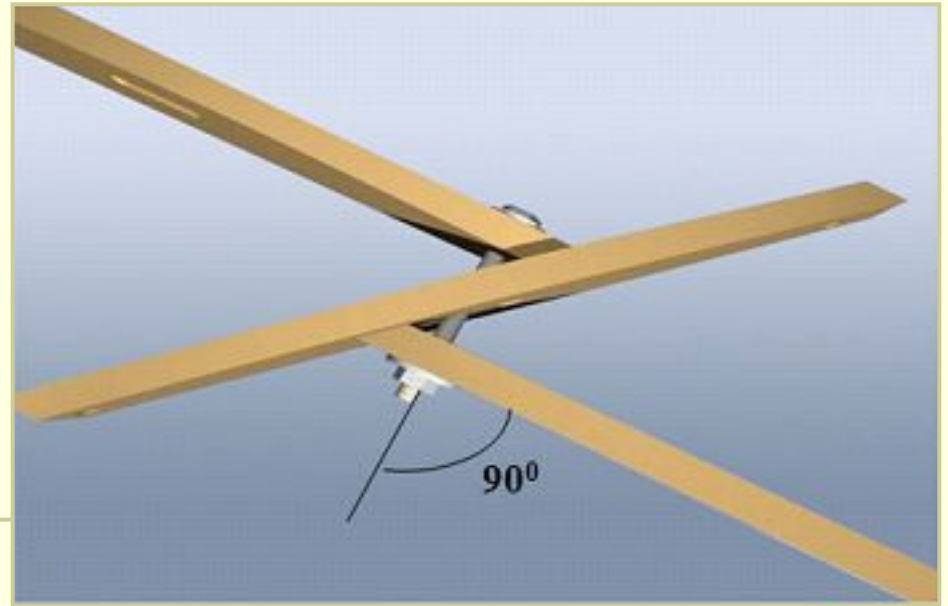
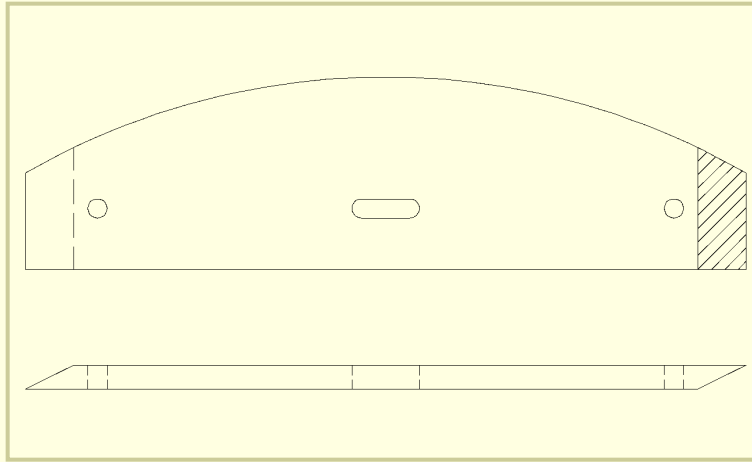


- ❑ Основные узлы сетки образуются из трёх косяков, один из которых является **сквозным** и проходит через узел не прерываясь, а два других **набегающих** косяка примыкают к сквозному.

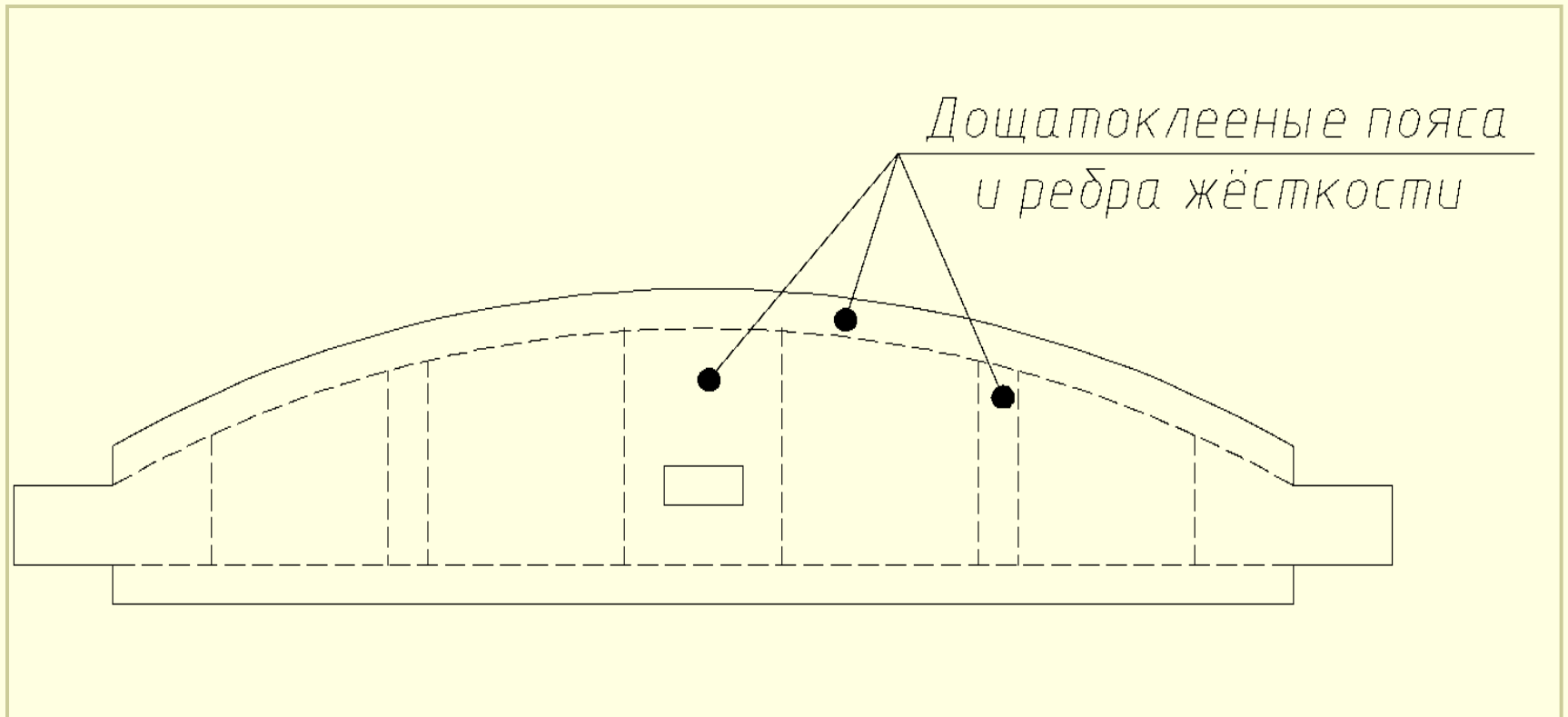
- ❑ Косяки системы Песельника:



□ Косяки с узлами на болтах:

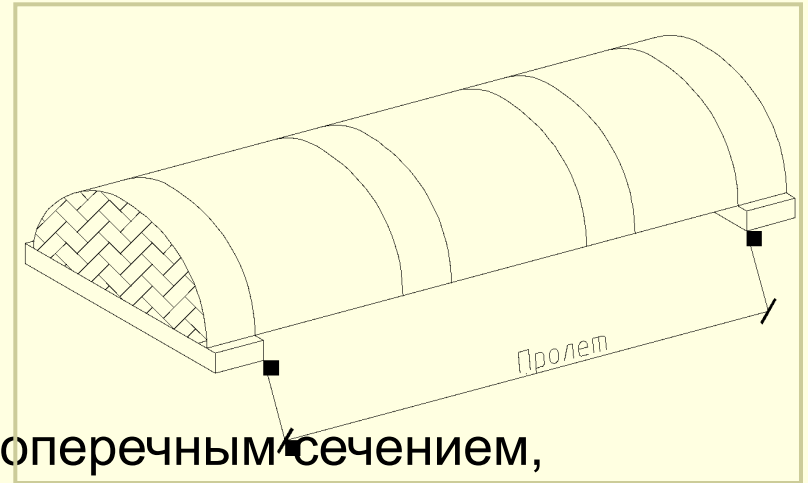


□ Клефанерный косяк:

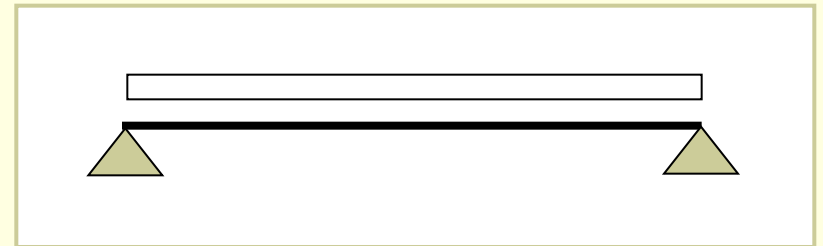
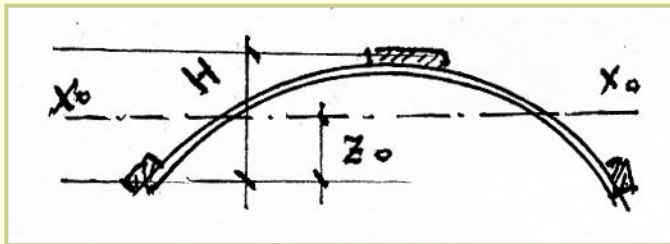


8.2.2. Безраспорные своды-оболочки

- Представляют собой покрытие цилиндрической формы, опёртое на торцовые стены.



- Рассчитывается как балка с поперечным сечением, соответствующим поперечному сечению свода.



8.3. Купола

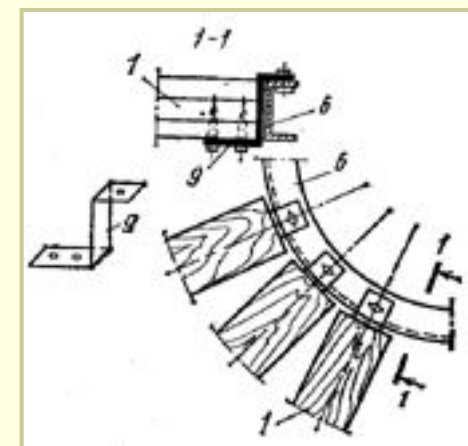
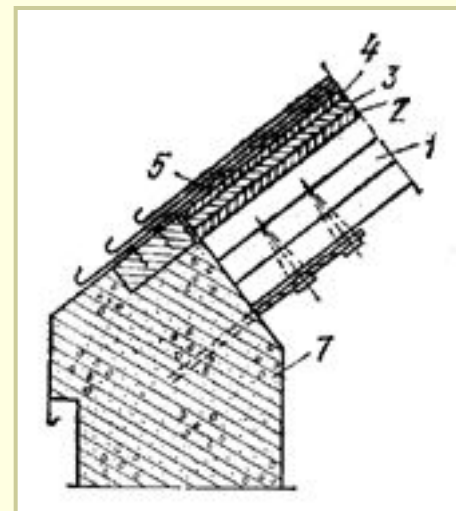
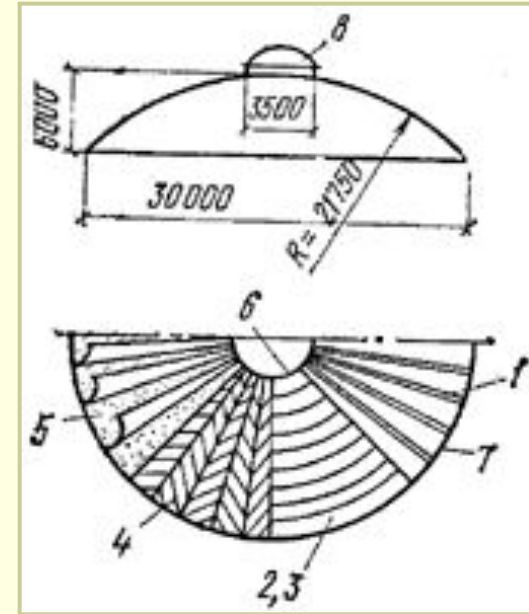
- Могут быть многогранными и сферическими:



- В зависимости от конструктивного решения делятся на:
 - тонкостенные $L = 12 \dots 35$ м;
 - радиальные;
 - ребристые и ребристо-кольцевые $L = 35 \dots 120$ м и более;
 - сетчатые.

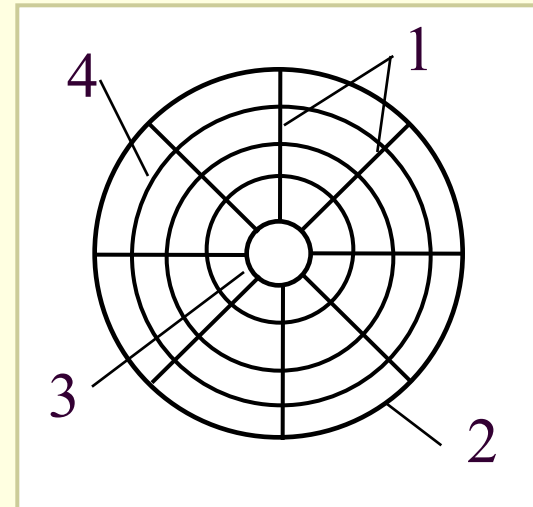
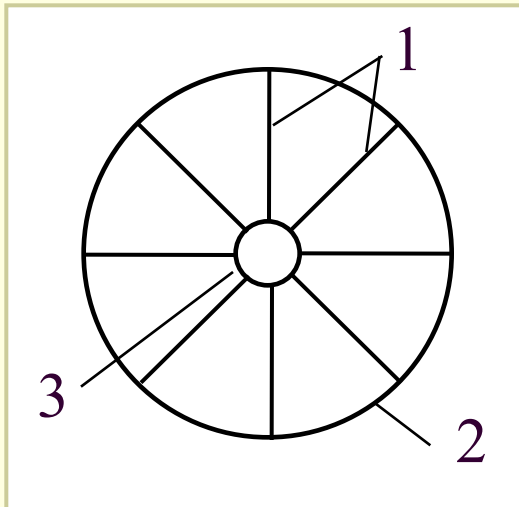
8.3.1. Тонкостенный купол-оболочка

1. Дощатые ребра (арочки)
2. Нижний слой кольцевого настила
3. Верхний слой кольцевого настила
4. Косой настил
5. Кровля
6. Верхнее опорное кольцо
7. Нижнее опорное кольцо
8. Фонарь
9. Деталь крепления ребер.



8.3.3. Радиальные купола

- ❑ Состоят из полуарок сплошной или сквозной системы.
 - 1 – полуарки
 - 2 – опорное кольцо
 - 3 – ключевое опорное кольцо
 - 4 – кольцевые прогоны
- ❑ Прогоны и настил в общей работе не учитываются



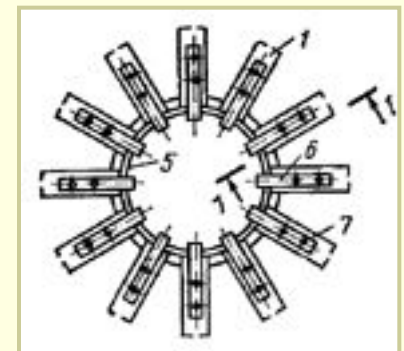
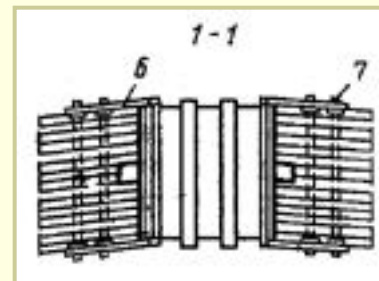
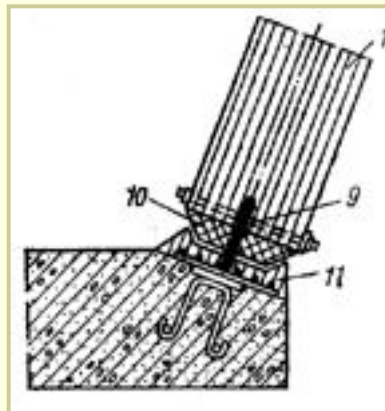
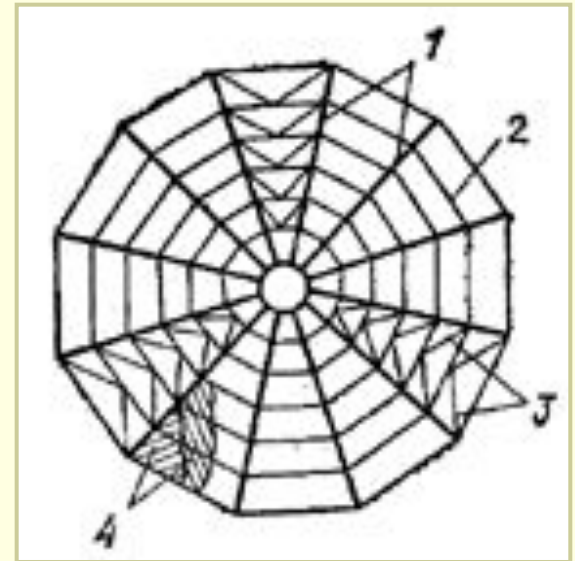
Восстановление купола Троицкого храма в Санкт-Петербурге



8.3.3. Ребристые купола

- В расчете учитывается совместная работа прогонов и настила.

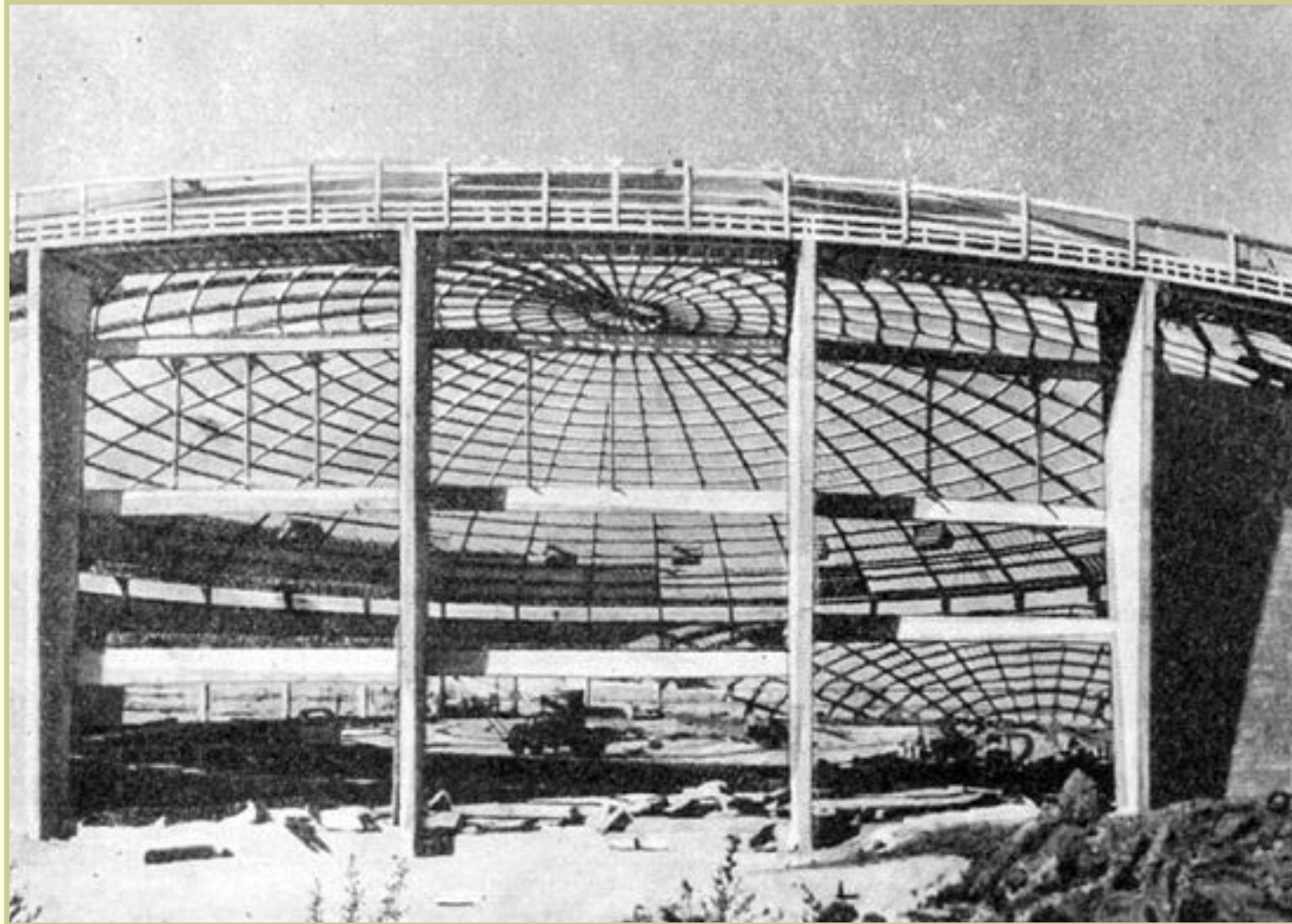
1. – полуарки
2. – опорное кольцо
3. – ключевое опорное кольцо
4. – кольцевые прогоны



Ребристый купол со сквозными ребрами



Ребристо-кольцевой купол диаметром 91,5 м (спортивный зал штата Монтана, США)

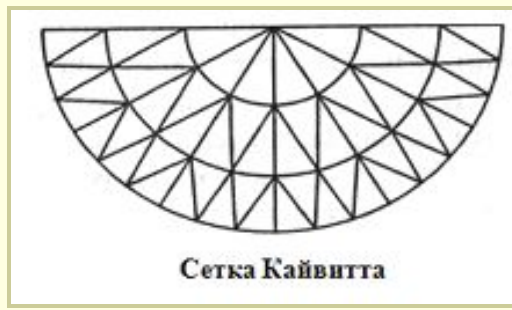


В покрытии установлено 36 ребер длиной 45 м. Поперечное сечение 500x1750.

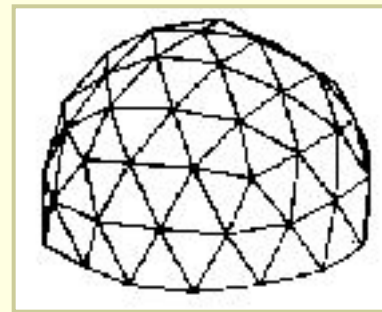
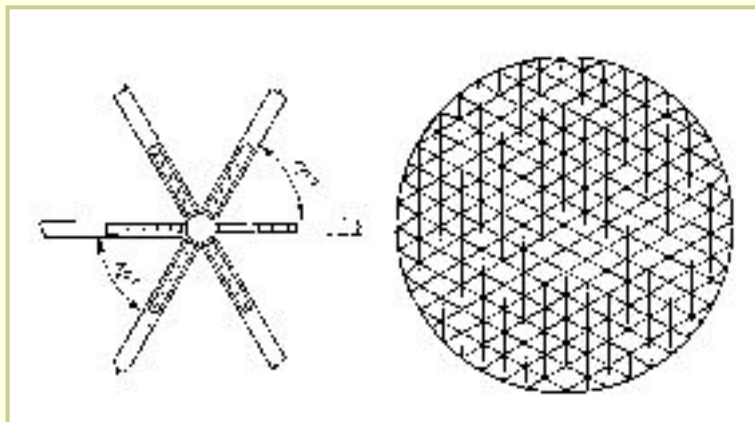
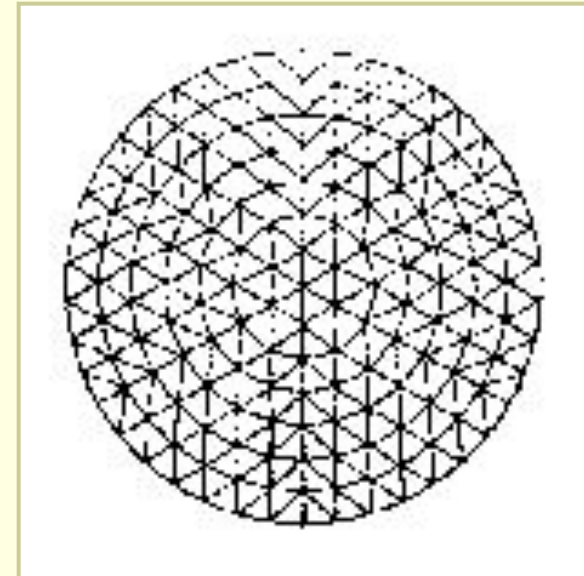
8.3.4. Сетчатые купола

Настилы не учитываются в общей работе.

Купол, образованный из колец, соединенных раскосной решеткой

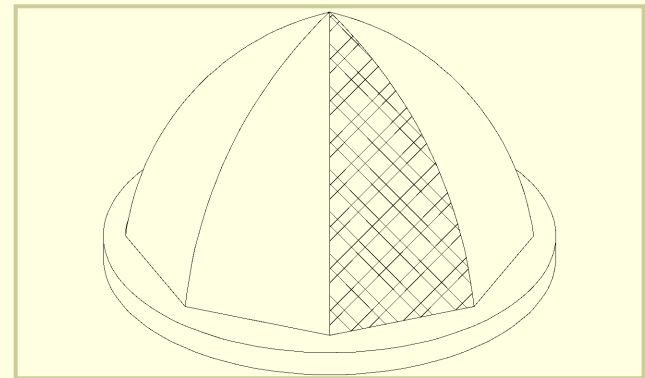
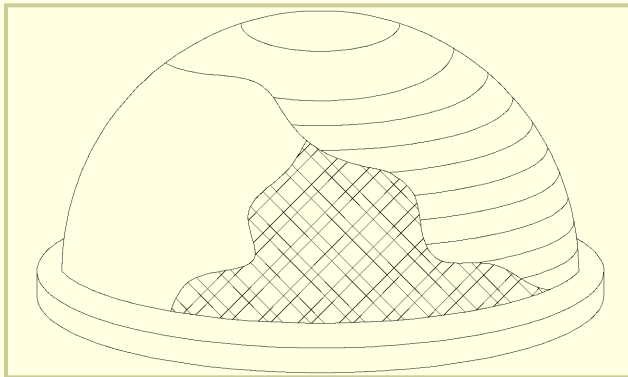


Геодезический купол

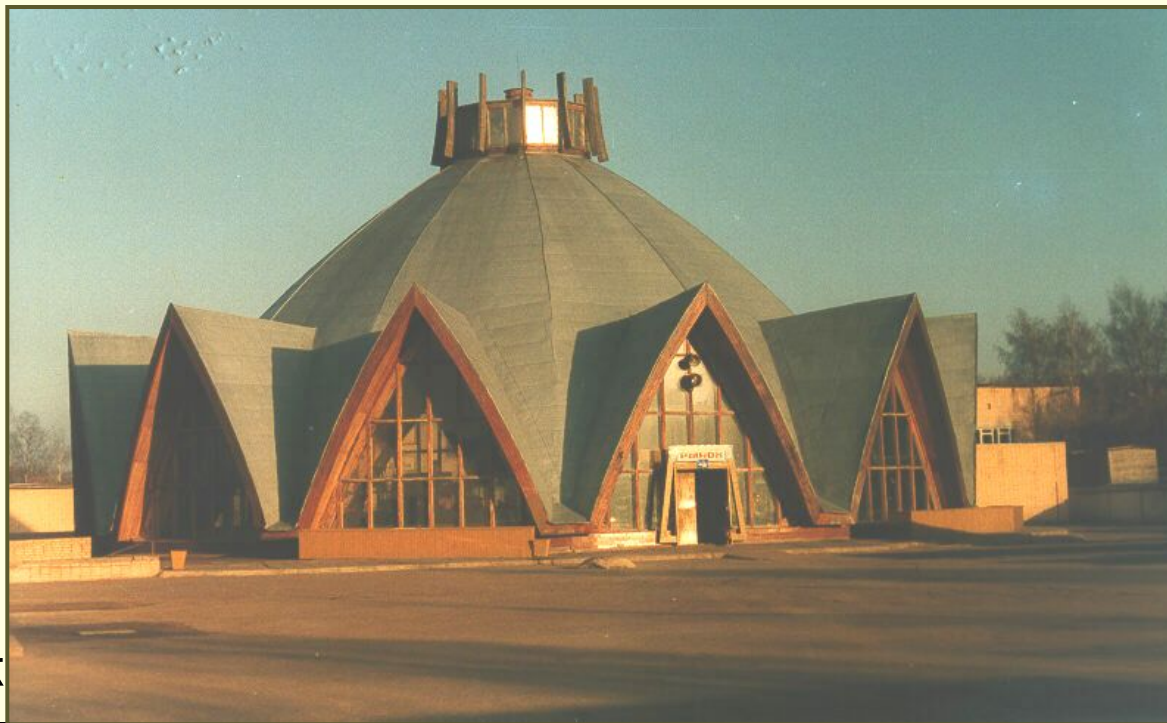


8.3.5. Кружально-сетчатые купола

- ❑ Могут быть сферическими, из сомкнутых или крестовых сводов.
- ❑ Сетка может быть ромбической и прямоугольной.
- ❑ Узлы решены на врубках или болтах.

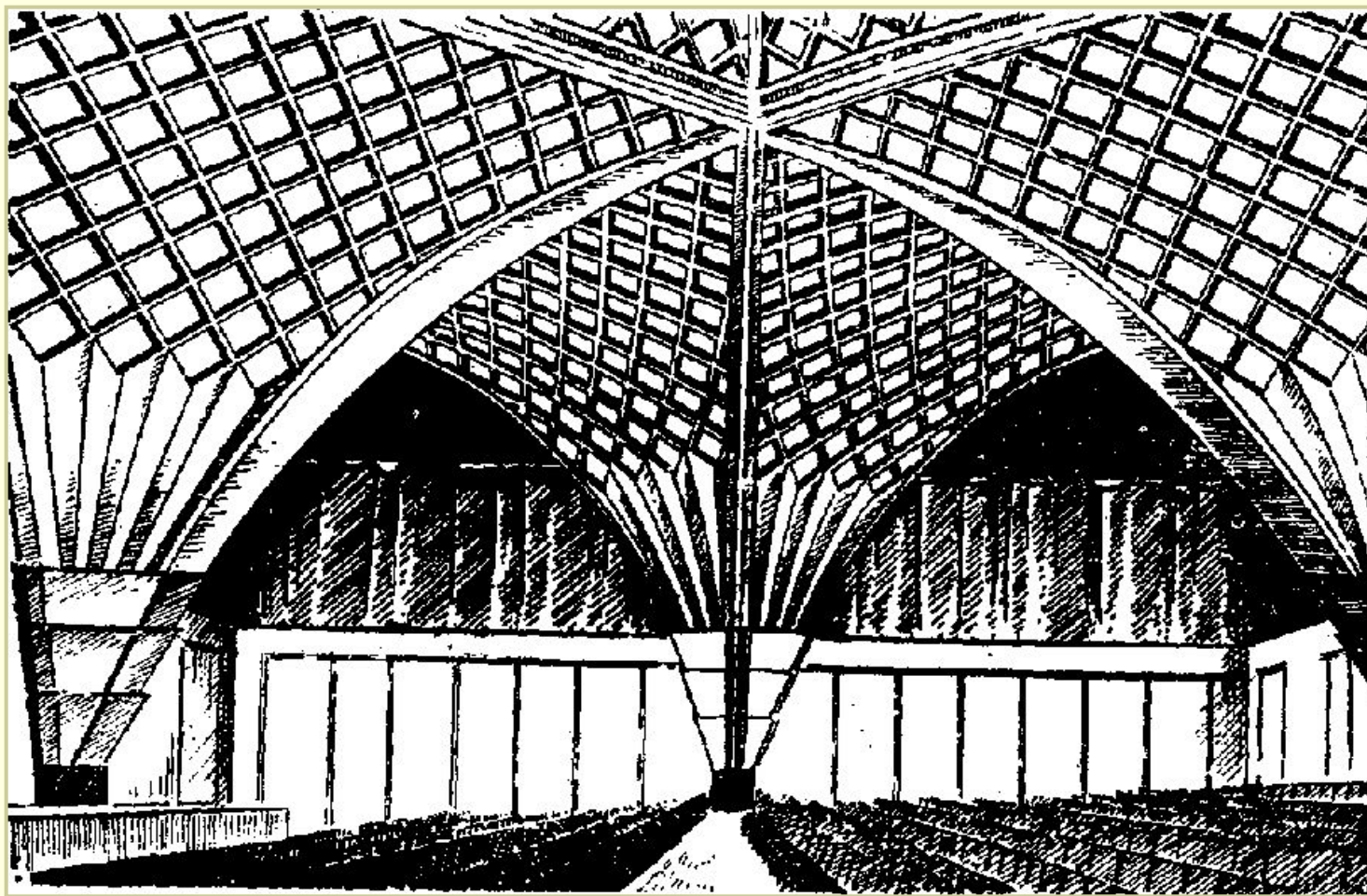


- ❑ Купол из сомкнутых сводов.



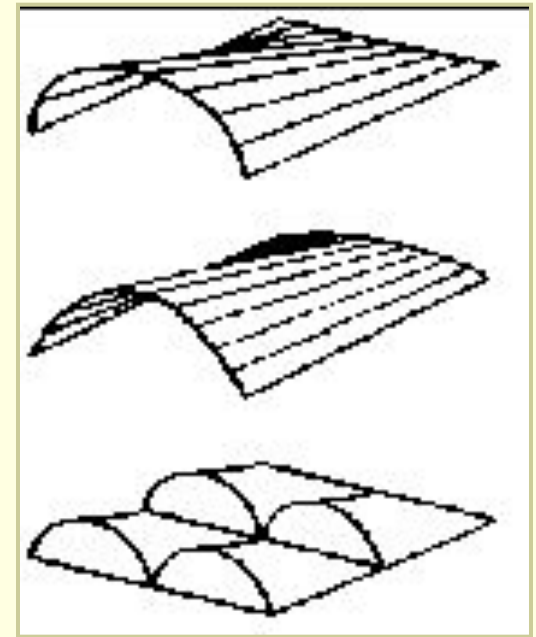
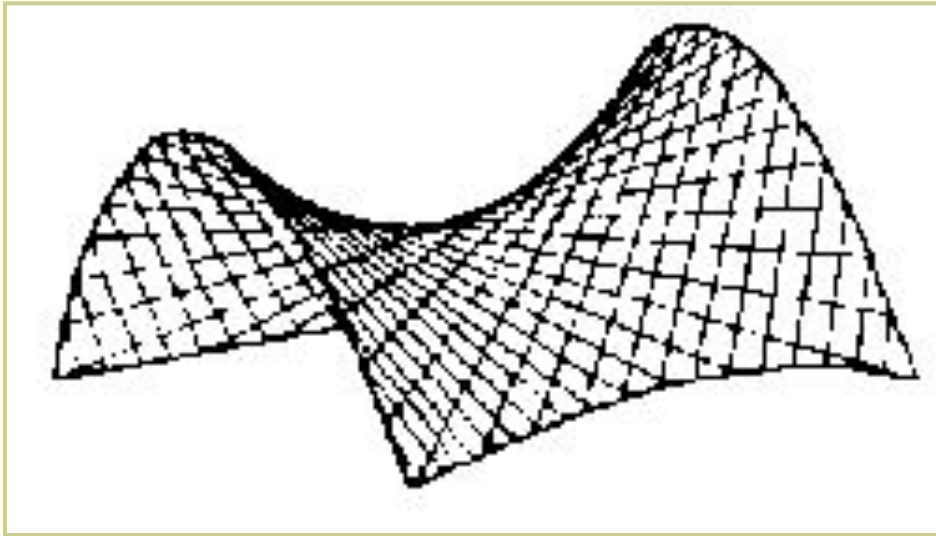
- ❑ Конструк
перекрывает пролет 257 м.

- Кружально-сетчатый купол из крестовых сводов.



8.4. Оболочки

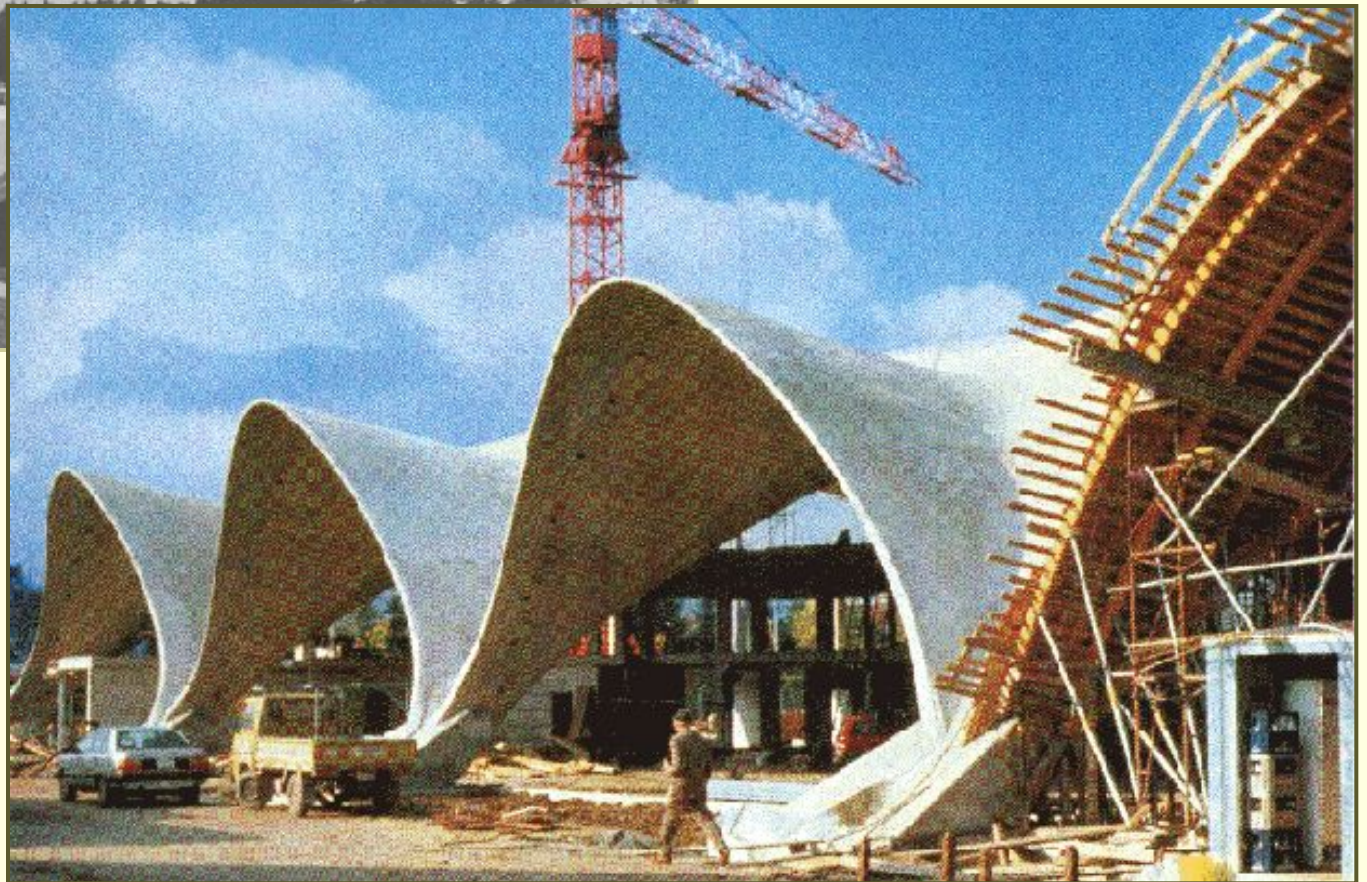
- ❑ Широко применяют деревянные тонкостенные и ребристые оболочки: двоякой положительной и отрицательной кривизны, воронкообразные, бочарные, седловидные, гиперболические и т.п.



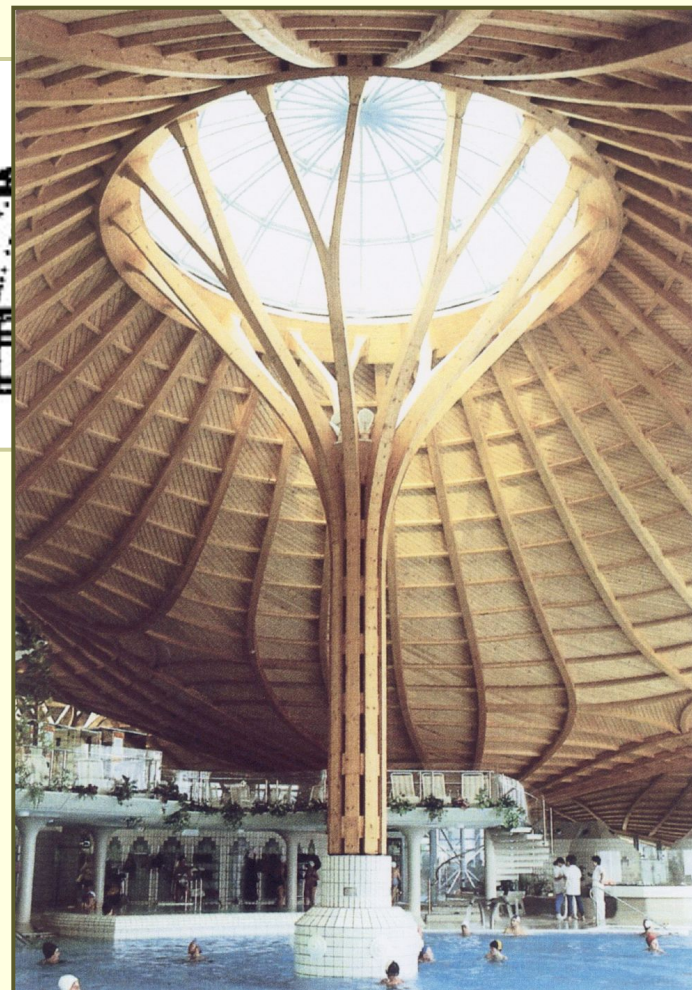
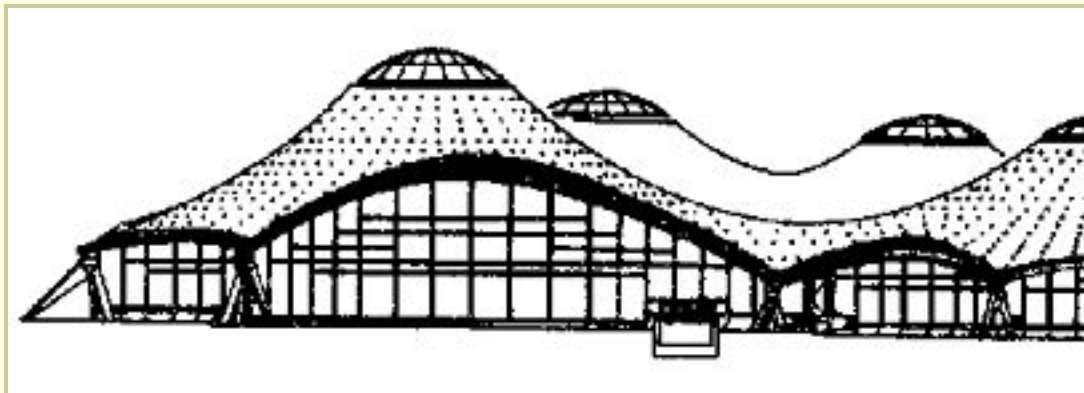
- Воронкообразная ребристая оболочка $L=54,4$ м



□ Оболочки положительной Гауссовой кривизны



□ Конусообразные и седловидные оболочки

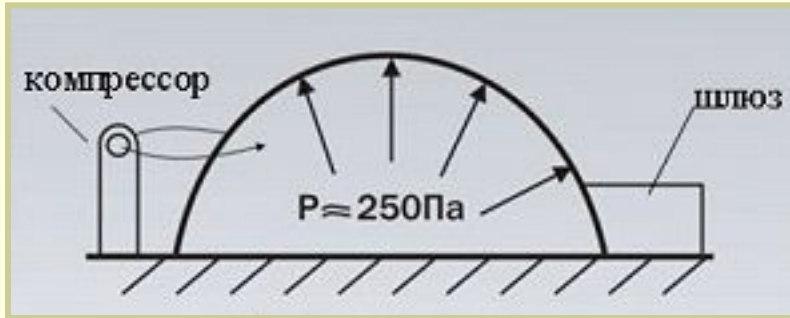


8.5 Пневматические конструкции

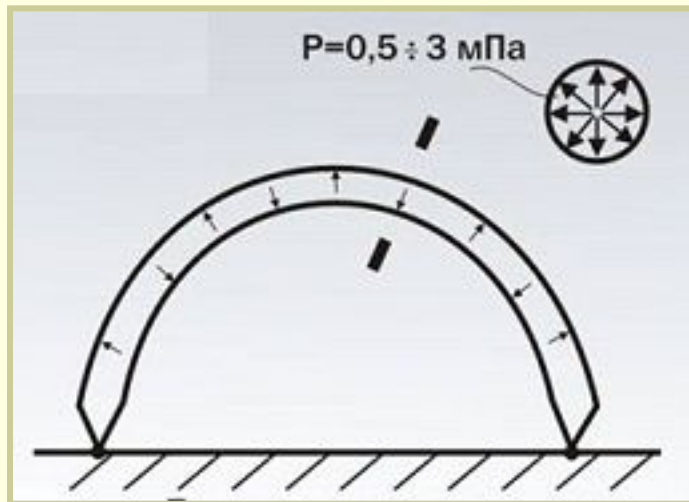
- ❑ Это мягкие оболочки, материал которых обладает высокой прочностью на растяжение, но не способен сопротивляться каким-либо другим видам напряженного состояния.
- ❑ Жесткость пневматических конструкций обеспечивается избыточным давлением воздуха, наполняющего оболочку.
- ❑ Первое пневматическое здание – сферический купол – построено в 1946 году американским инженером У.Бердом.
- ❑ Первое воздухоопорное здание в России – сферический купол диаметром 36 м – построено в 1959 году.
- ❑ На международной выставке «ЭКСПО-70» в Японии выставочные павильоны выполнялись из пневматических конструкций.

Пневматические конструкции делятся на:

- ❑ воздухоопорные



- ❑ пневмокаркасные



Воздухоопорные конструкции

Достоинства:

- ❑ малый вес – 0,5...1 кг на квадратный метр (сборное железобетонное – 250, каркасное деревянное – 170);
- ❑ большие пролеты;
- ❑ заводское изготовление;
- ❑ простота монтажа и демонтажа;
- ❑ сейсмостойкость и радиопрозрачность.



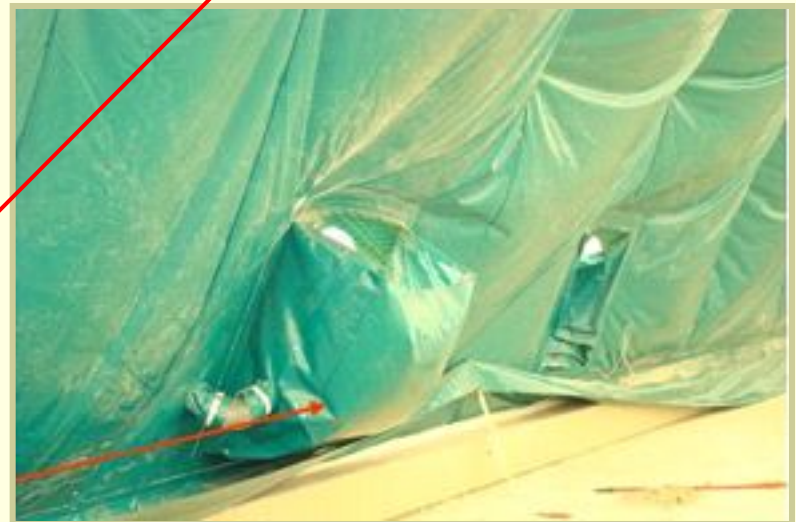
Теннисные корты:

□ г. Кемерово



Создание избыточного давления

компрессор

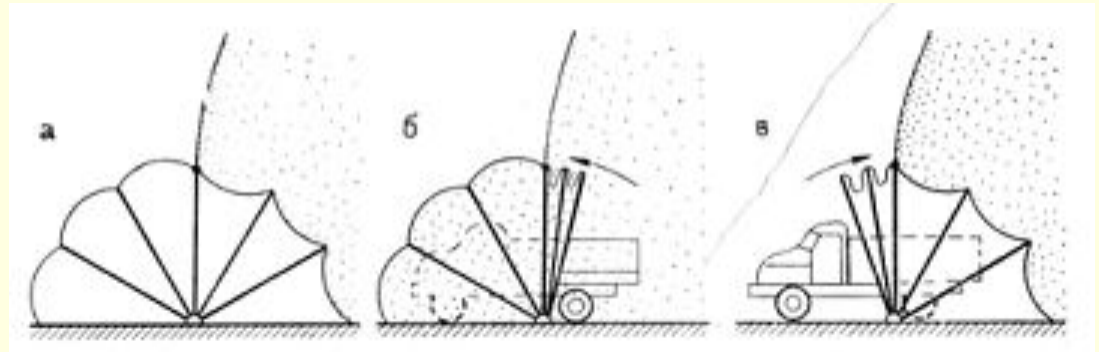
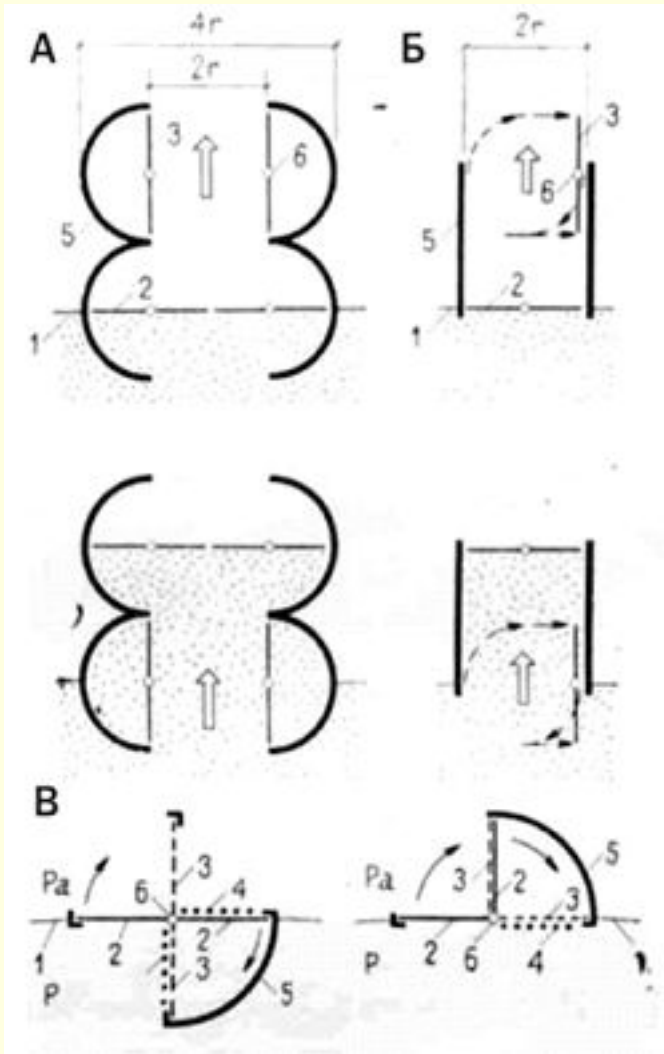


струеотклоняющие карманы

(для лучшего перемешивания воздуха, уменьшения скорости его движения, защиты людей от потока воздуха)

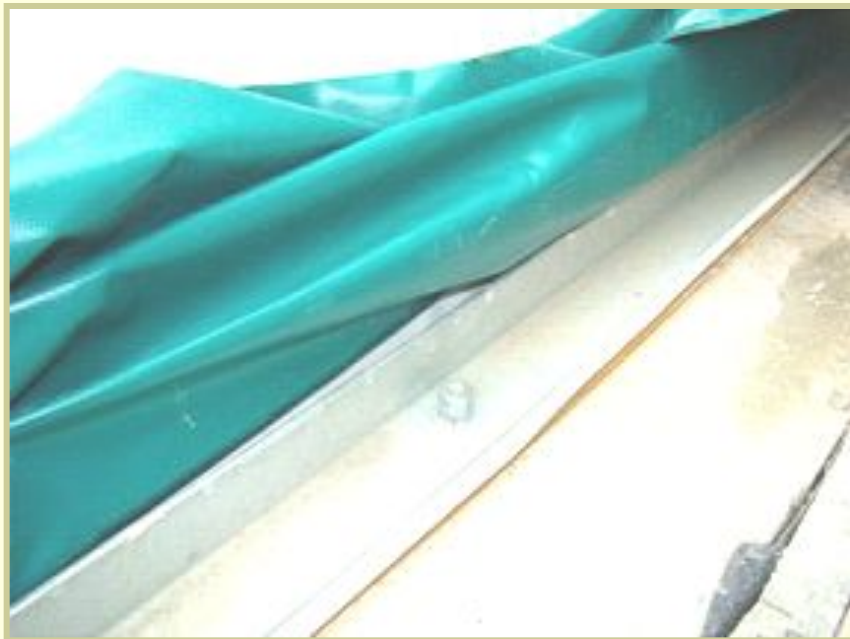
Двери и ворота

Для сокращения потерь воздуха используются шлюзы.

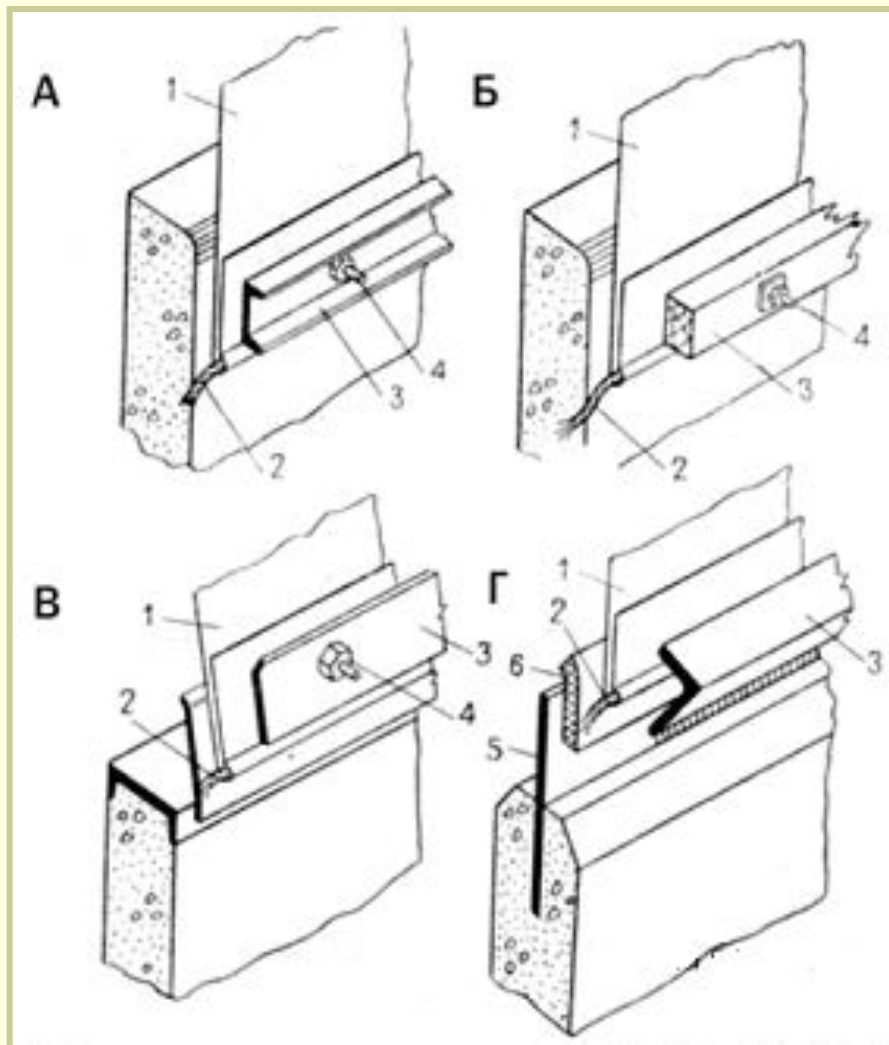


- 1 – оболочка,
- 2 – открытое положение,
- 3 – закрытое положение,
- 4 – ограждающая решетка,
- 5 – тамбур,
- 6 – ось вращения створок.

Крепление оболочки к ленточному фундаменту

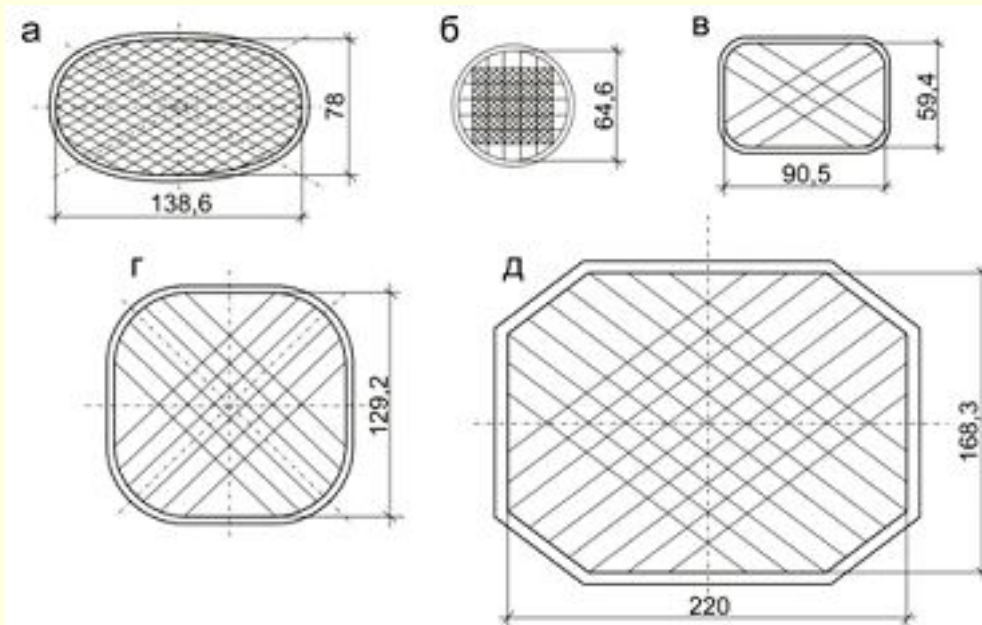


- 1 – оболочка,
- 2 – контурный фал,
- 3 – прижимной элемент,
- 4 – болт,
- 5 – фасонка,
- 6 – упругая прокладка.



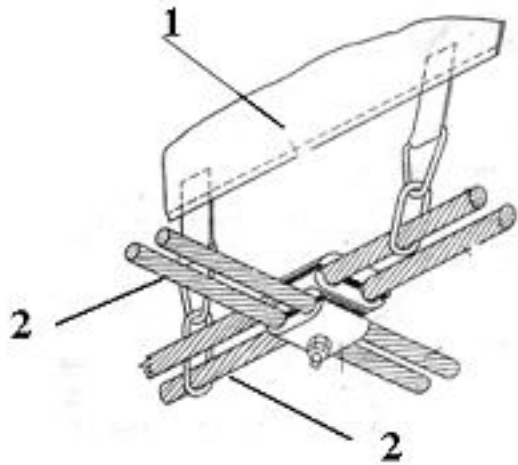
При недостаточной прочности материала воздухоопорные конструкции усиливают канатами или сетками:

Планы расположения усиливающих канатов:

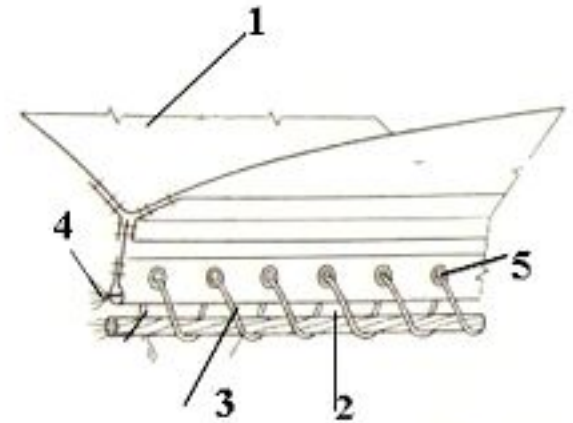


- А** – павильон на ЭКСПО-70.
 - Б** – спортзал в Джонсон-Сити.
 - В** – спортзал в Санта-Кларе.
 - Г** – стадион в Сидар-Фоллесе.
 - Д** – стадион «Сильвердом» в Понтиаке, Мичиган.
- Все схемы в едином масштабе.**

Узлы крепления оболочки к канатам:



1. Оболочка.
2. Канат.
3. Шнуровка.
4. Кромочный фал.
5. Люверс.



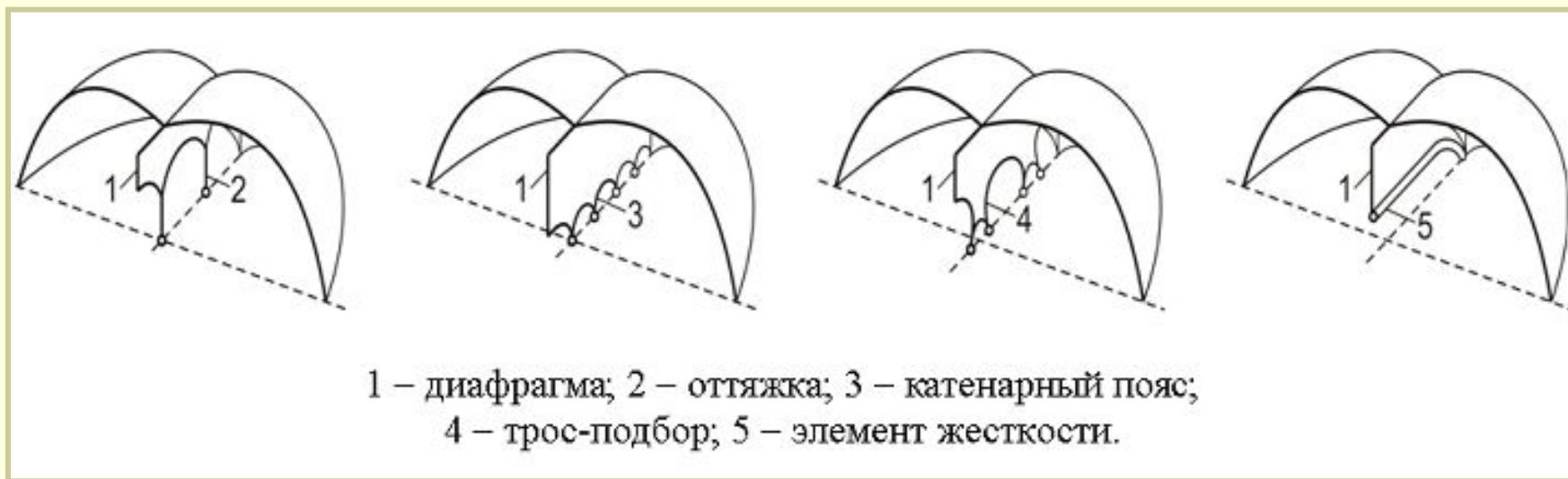
Стадион «БИ СИ ПЛЭЙС», Канада



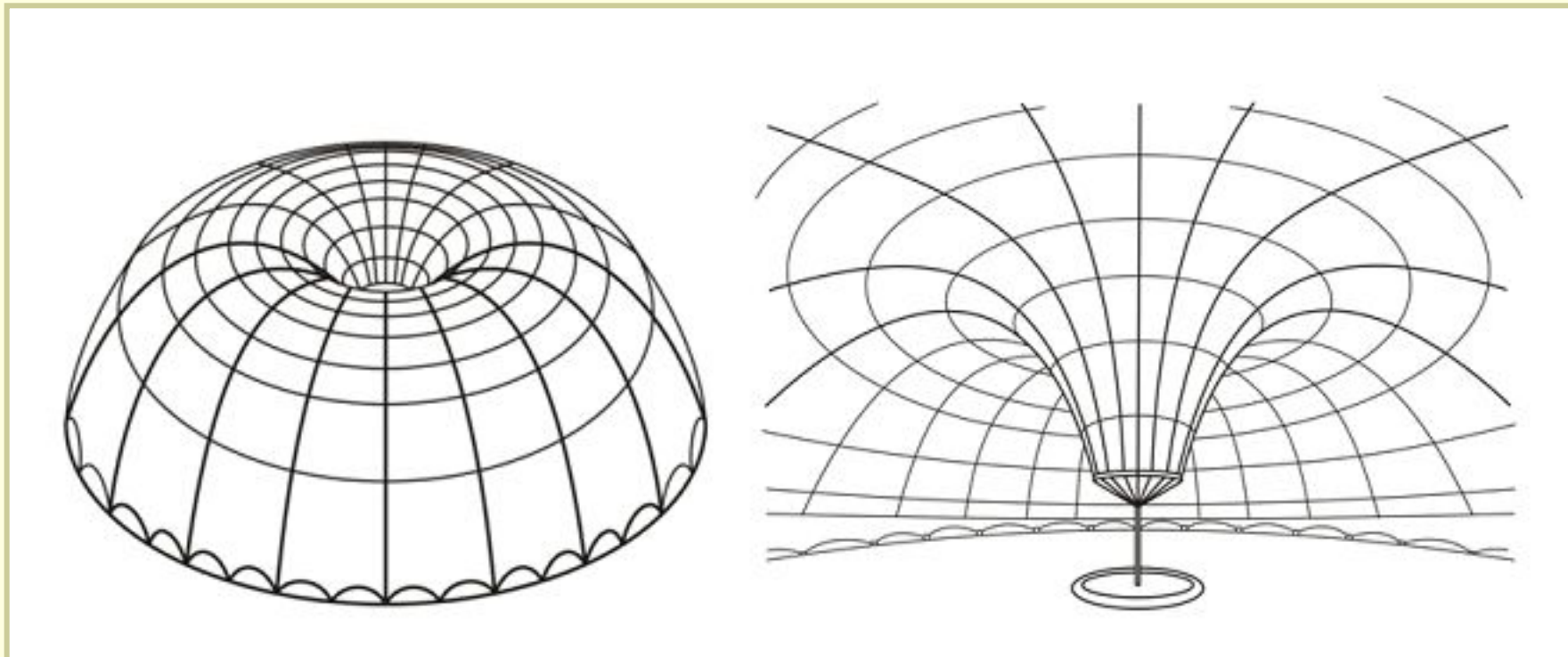
Периметр купола 760 м. Материал оболочки – стеклоткань покрытая тефлоном. Толщина ткани 0,85 мм.

Многоопорные оболочки

Двухпролетные воздухоопорные оболочки с оттяжками и диафрагмами



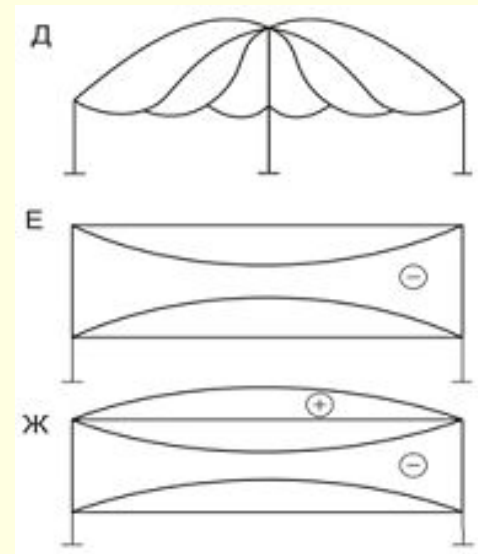
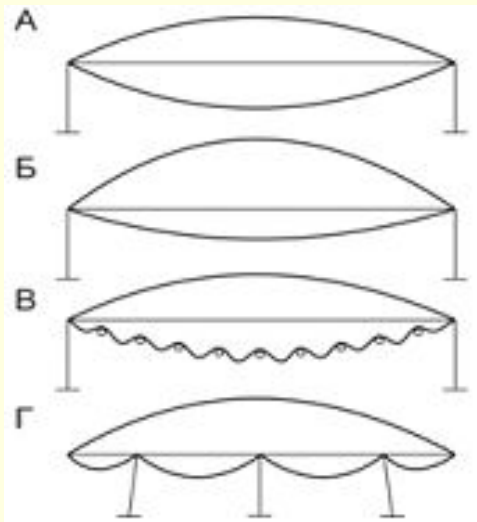
Мягкие диафрагмы позволяют изменить форму оболочки в соответствии с архитектурными требованиями, повысить жесткость на ветровую нагрузку.



круглый в плане павильон с центральной оттяжкой

Пневмолинзы

- А. Симметричная оболочка
- Б. Пологая нижняя оболочка
- В. Подкрепленная сеткой
- Г. С внутриконтурными опорами
- Д. Подкрепленная канатами и центральной опорой
- Е. Симметричная, напряженная вакуумом
- Ж. Трехслойная



Трансформирующиеся (воздухоуправляемые) оболочки

Клуб в г.Рюльцгейме (Германия). Диаметр 36 м



