

Выпускная квалификационная работа по специальности «11.02.01 Радиоаппаратостроение»

ВЫПУСКНАЯ КВАЛИФИКАЦИОННАЯ РАБОТА

ТЕМА: ПРОЕКТИРОВАНИЕ ПЕЧАТНОЙ ПЛАТЫ ОДНОКНОПОЧНОГО ВЫКЛЮЧАТЕЛЯ,
РАСЧЕТ НАДЕЖНОСТИ И ВИБРОПРОЧНОСТИ.

ПОДГОТОВИЛ: МУТОВКИН Д. А.

ГРУППА 18-РАТ

Цель и задачи

Цель:

Спроектировать однокнопочный кодовый выключатель, показав его необходимость применения как в доме, так и на производстве.

Задачи:

- Представить схему электрическую принципиальную однокнопочного замка.
- Представить топологию его печатной платы
- Представить сборочный чертеж однокнопочного кодового замка.
- Представить экономический расчёт затрат, необходимых для изготовления замка на производстве.

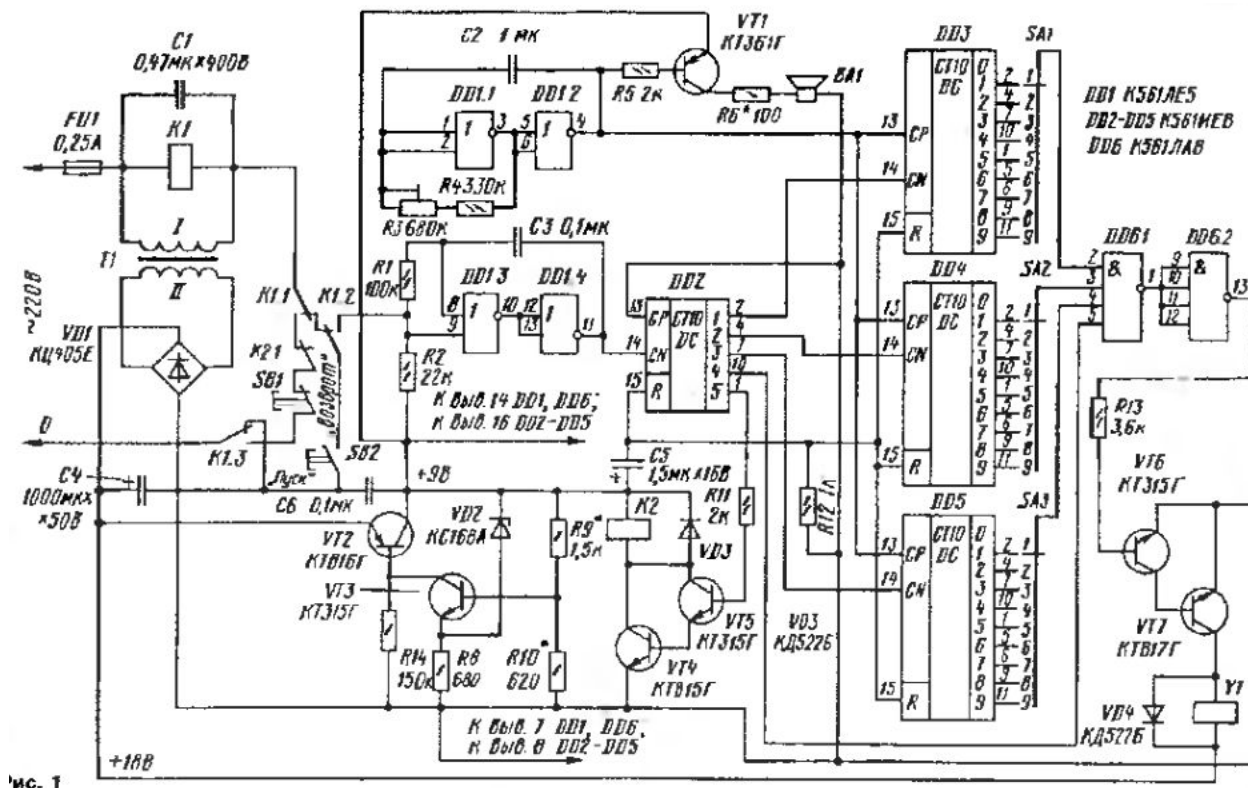
Основание и исходные данные для выполнения проекта

- ▶ Основанием для выполнения проекта стала появившаяся необходимость подавать различные виды команд с помощью одной кнопки.
- ▶ За основу была взята схема, описанная в журнале Радио №3 за 1996 год, а также некоторые статьи из интернета, где была найдена информация по данной схеме.

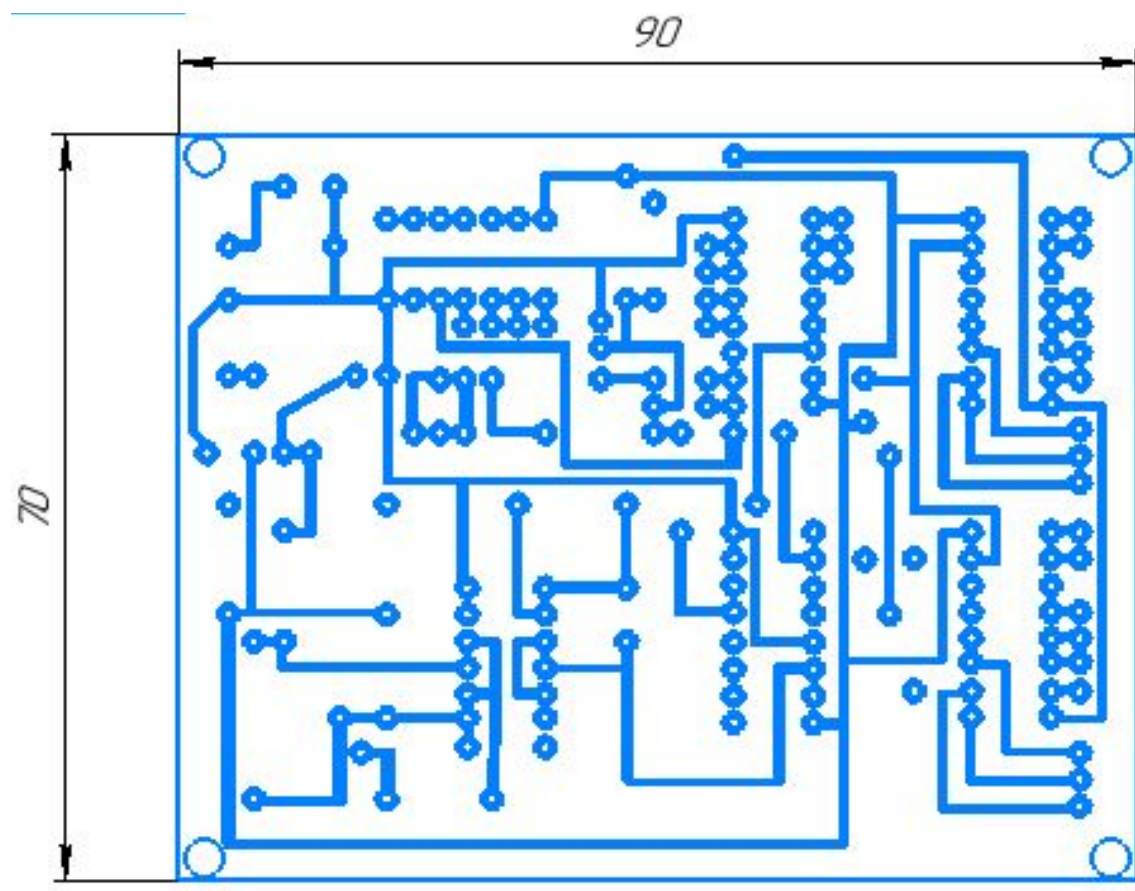
Актуальность выбранной темы

- ▶ Актуальность однокнопочных выключателей, заключается в том, что они просты в использовании и у них нет аналогов, их использует каждый
- ▶ Актуальность, конкретно выбранной схемы, заключается в том, что однокнопочный кодовый замок собран на современной элементной базе
- ▶ За счет того что устройство собрано на современной элементной базе, оно имеет высокую надежность
- ▶ Устройство очень просто в сборке и использовании

Схема электрическая:



Топология печатной платы:



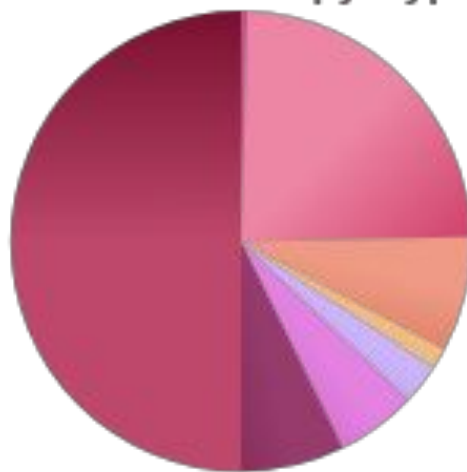
Расчет надежности:

- ▶ Интенсивность отказов элементов каждого типа: $9,117 \cdot 10^{-6}$
1/часа
- ▶ Наработка на отказ: 109685,20 ч
- ▶ Вероятность отказа: 0,091

Экономический расчет:

■ 1 ■ 2 ■ 3 ■ 4 ■ 5 ■ 6 ■ 7 ■ 8

Анализ структуры полной себестоимости



- ▶ На полученной диаграмме хорошо видно, что основными статьями расходов при производстве разработанного устройства будут являться стоимость покупных комплектующих изделий, основанная заработная плата и цеховые расходы. Вместе они составляют более 48% себестоимости устройства.

Заключение:

- ▶ В ходе работы были достигнуты все поставленные цели:
- ▶ Был совершен выбор элементной базы.
- ▶ Была спроектирована плата однокнопочного кодового выключателя (Однокнопочного кодового замка).
- ▶ Была представлена схема электрическая принципиальная однокнопочного замка, представлена топология его печатной платы и сборочный чертеж, перечень элементов и их спецификация.
- ▶ Проведены расчеты надежности и вибростойкости, согласно которому за 10000 часов работы шанс отказа изделия 0,091 а гарантийный срок платы 1 год, на основе этого можно сделать вывод, что спроектированное устройство обладает достаточной отказоустойчивостью.
- ▶ Представлены экономические расчёты затрат, необходимых для изготовления замка на производстве, цеховая себестоимость платы составила 4 557,9 рублей, представлена диаграмма анализа структуры полной себестоимости платы.
- ▶ А также была освещена тема охраны труда на предприятиях радиоэлектронной промышленности, что является основным для сохранения жизни и здоровья работающих на этих предприятиях.