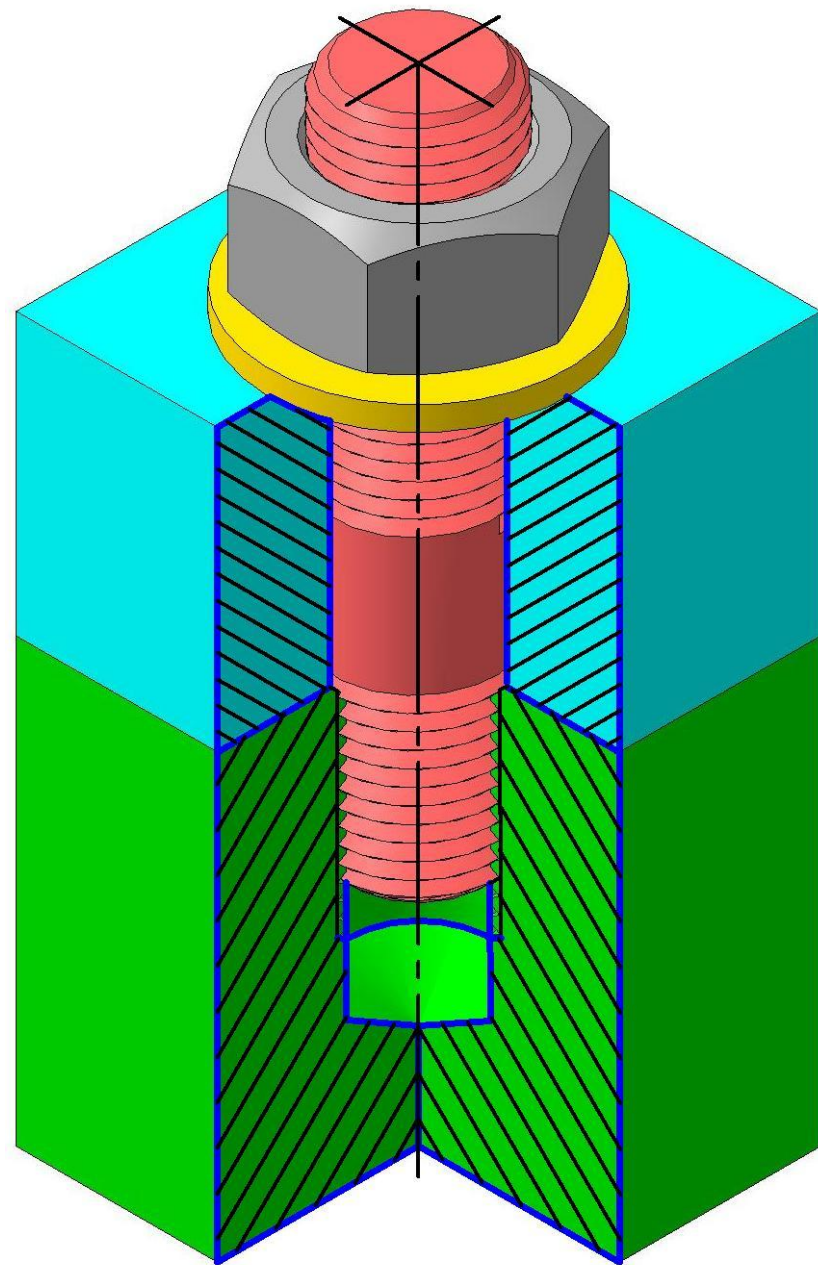
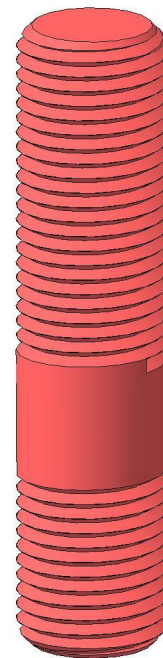
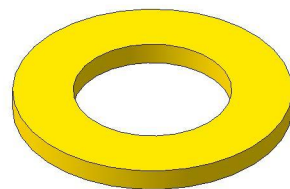
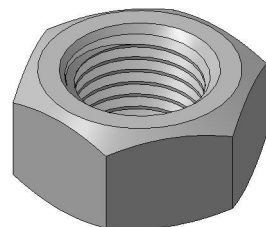
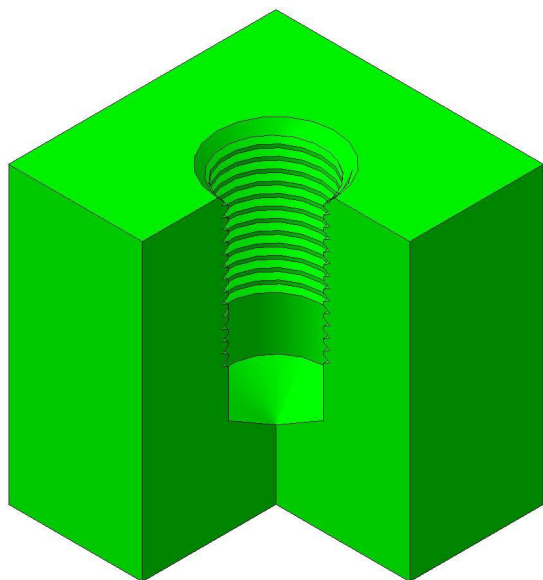
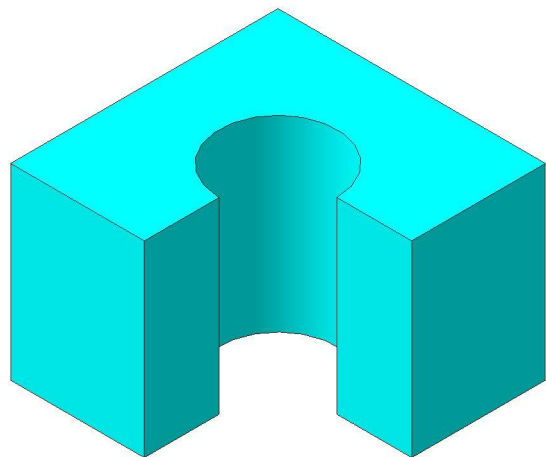
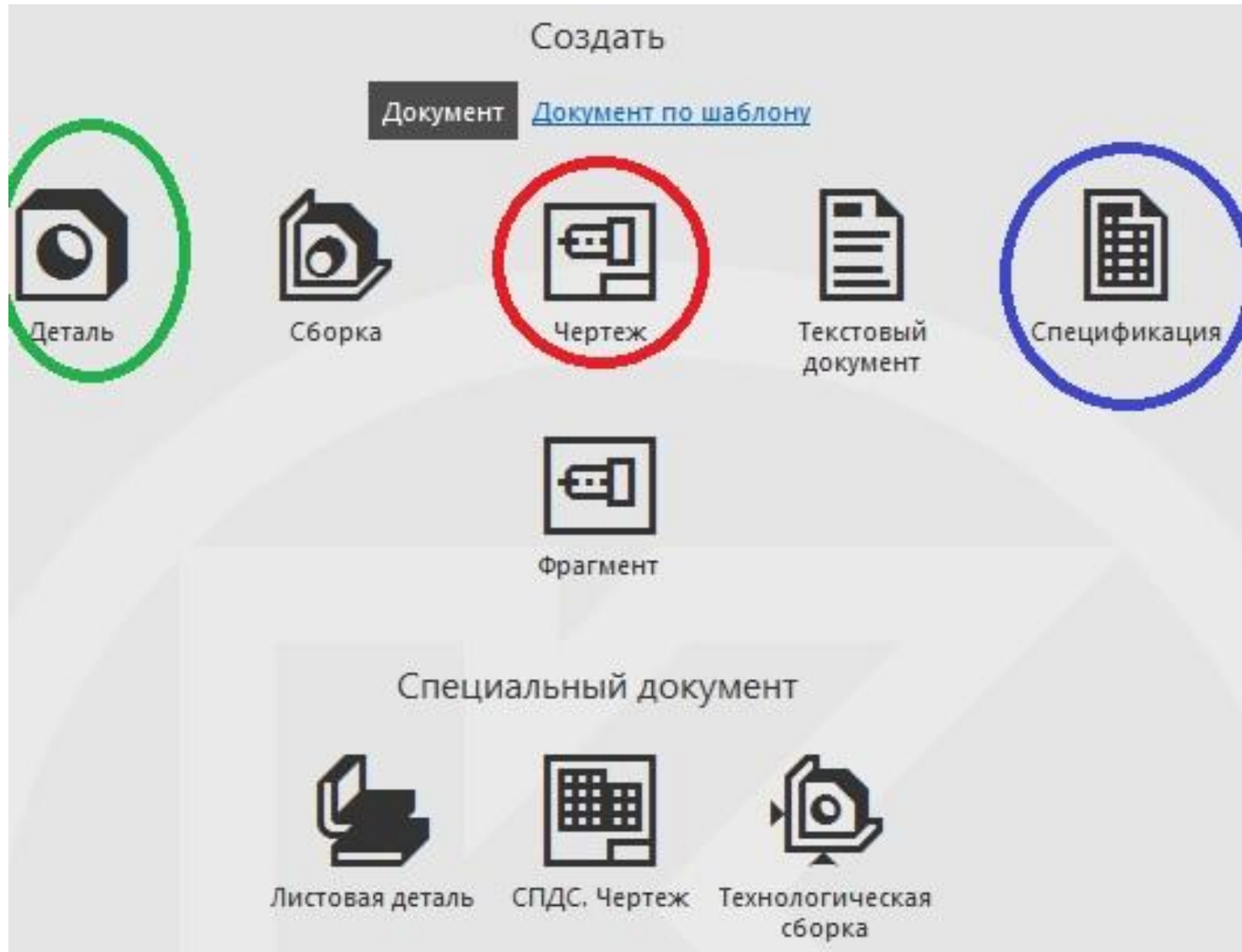


# Соединение деталей

## ШПИЛЬ



В меню кнопки *Создать* нажмите кнопку *Чертеж*



**Заполните основную  
надпись чертежа и  
сохраните файл чертежа в  
собственной папке.**

				<b>РУТ.Г05ХХХ.025.00 СБ</b>			
					<i>Лит.</i>	<i>Масса</i>	<i>Масштаб</i>
<i>Изм.</i>	<i>Лист</i>	<i>№ докум.</i>	<i>Подп.</i>	<i>Дата</i>	Соединение шпилькой		1:1
<i>Разраб.</i>					Сборочный чертеж		
<i>Проб.</i>					<i>Лист</i>	<i>Листов</i>	
<i>Т.контр.</i>					<b>043ТПВ111</b>		
<i>Н.контр.</i>							
<i>Утв.</i>							

# Выпишите данные своего варианта:

- Номинальный диаметр резьбы  $d = 30$  **ММ**.
- Шаг резьбы  $p = 2$  **ММ**.
- Толщина прикрепляемой детали  $B = 30$  **ММ**.
- Длина ввинчиваемого участка шпильки
- $l_1 = 1,25d = 25$  **ММ**.



# Исходные данные для соединения шпилькой


Вариант	d, мм	p, мм	B, мм	$l_1$	M	Вариант	d, мм	p, мм	B, мм	$l_1$	M	Вариант	d, мм	p, мм	B, мм	$l_1$	M
1	22	1,5	25	1,6d	1:1	11	16	1,5	20	d	2:1	21	10	Кр.	18	d	1:1
2	30	2	25	d	1:1	12	24	2	40	d	1:1	22	24	2	40	1,25d	1:1
3	24	Кр.	32	1,25d	1:1	13	10	Кр.	20	1,25d	1:1	23	16	1,5	18	d	1:1
4	12	1,25	20	d	2:1	14	20	Кр.	35	1,25d	1:1	24	20	Кр.	35	1,25d	1:1
5	16	1,5	25	d	2:1	15	30	2	27	1,25d	1:1	25	24	2	20	1,6d	1:1
6	20	1,5	25	2d	1:1	16	24	Кр.	25	1,25d	1:1	26	16	Кр.	23	d	2:1
7	30	2	24	1,25d	1:1	17	10	Кр.	20	d	2,5:1	27	20	1,5	26	1,6d	1:1
8	10	Кр.	18	2d	2:1	18	24	Кр.	36	d	1:1	28	24	Кр.	35	1,25d	1:1
9	24	2	45	d	1:1	19	16	Кр.	20	1,25d	2:1	29	10	Кр.	20	2d	2:1
10	10	1,25	12	1,25d	2,5:1	20	30	2	30	d	1:1	30	22	Кр.	30	1,25d	1:1

$l_1 = d$  по ГОСТ 22032-76 (исп.1);

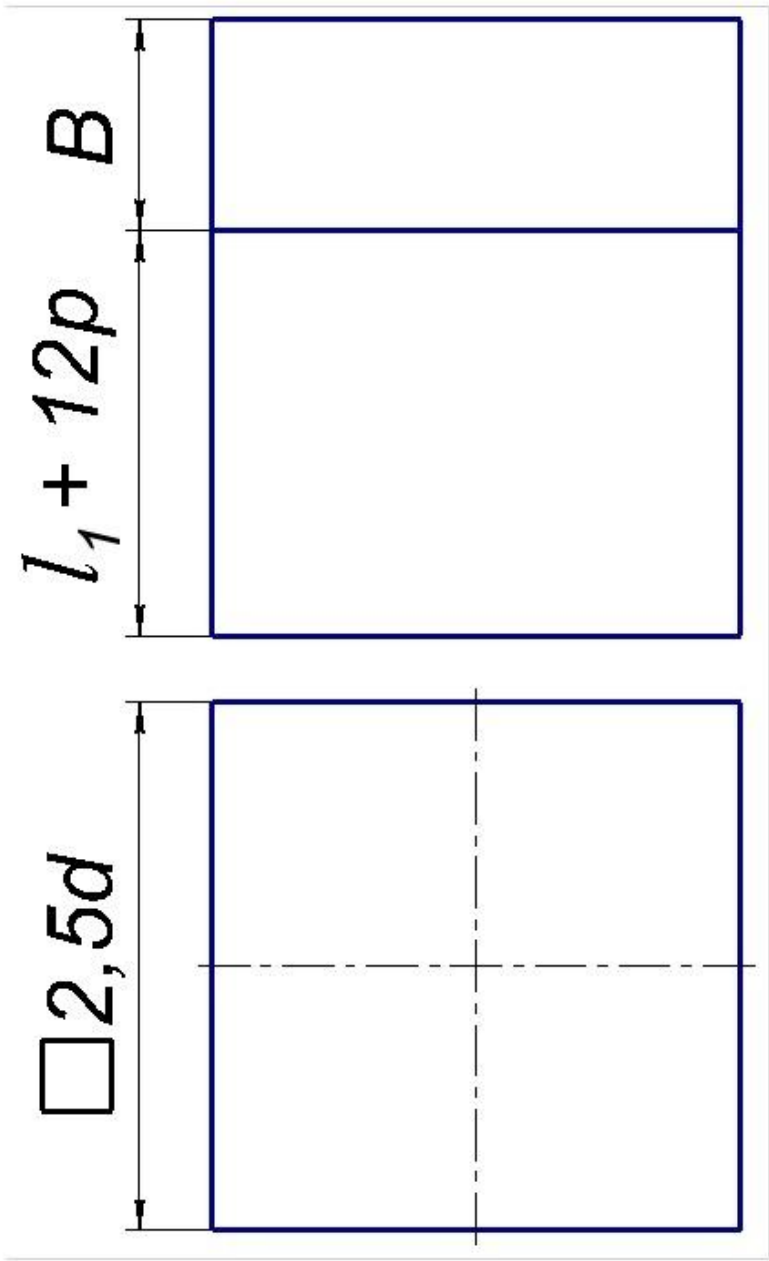
$l_1 = 1,25 d$  по ГОСТ 22034-76 (исп.1);

$l_1 = 1,6 d$  по ГОСТ 22036-76 (исп.1)

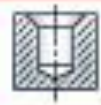
$l_1 = 2 d$  по ГОСТ 22038-76 (исп.1)

Командой  создайте новый вид с масштабом ***M***, заданным в ИД, для чего, нажав кнопку, задайте масштаб и щелкните мышью по полю чертежа.

Угол поворота ▼	0 ▼
Номер:	1
Имя:	Вид 1
Цвет:	▼
Масштаб:	1 : 1 ▼




РУТ.Г04XXX.025.00 СБ



+ Канавки

+ **Отверстия**

+ Конические инструментальные отверстия ГОСТ 25557-2006

+ Отверстия конические

+ Отверстия центровые

+ **Отверстия цилиндрические**

+ Отверстия гладкие

+ Отверстия под нарезание метрической резьбы ГОСТ 19257-73

+ **Отверстия резьбовые**

Гнездо под рым-болт ГОСТ 4751-73 глухое

Гнездо под рым-болт ГОСТ 4751-73 сквозное

Отверстие с дюймовой резьбой ASME B1.1 глухое

Отверстие с дюймовой резьбой ASME B1.1 сквозное

Резьбовое цилиндрическое отверстие простое глухое

Резьбовое цилиндрическое отверстие простое сквозное

**Резьбовое цилиндрическое отверстие с фаской глухое**



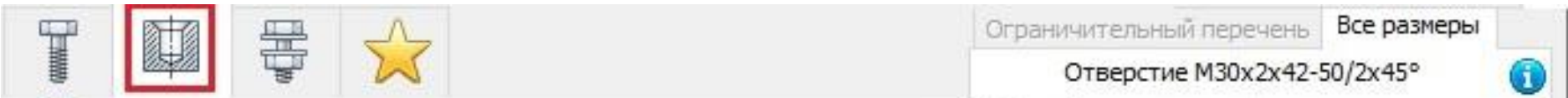
Ограничительный перечень Все размеры

Отверстие M20x1,5x28-34/1,6x45°

Отображение	
Отрисовка оси	Да
Вид	Спереди
Детализация	Стандартный
Конструкция и размеры	
Диаметр резьбы	20
Шаг резьбы	2
Глубина отверстия	50
Глубина резьбы [	42

Диаметр резьбы	Шаг резьбы	Глубина отверсти1...	Глубина резьбы [0,1;10...	Угол выхода име...
30 <input checked="" type="checkbox"/>	2 <input checked="" type="checkbox"/>	50 <input checked="" type="checkbox"/>	42 <input checked="" type="checkbox"/>	118 <input checked="" type="checkbox"/>
30	2	50	42	118
32	2	50	42	118

$$l_{отв} = l_1 + 6p; \quad l_{рез} = l_1 + 2p;$$



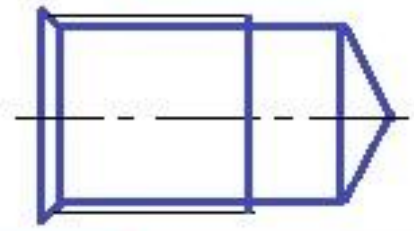
- Канавки
- Отверстия**
  - Конические инструментальные отверстия ГОСТ 25557-2006
  - Отверстия конические
  - Отверстия центровые
  - Отверстия цилиндрические**
    - Отверстия гладкие
    - Отверстия под нарезание метрической резьбы ГОСТ 19257-73
    - Отверстия резьбовые**
      - Гнездо под рым-болт ГОСТ 4751-73 глухое
      - Гнездо под рым-болт ГОСТ 4751-73 сквозное
      - Отверстие с дюймовой резьбой ASME B1.1 глухое
      - Отверстие с дюймовой резьбой ASME B1.1 сквозное
      - Резьбовое цилиндрическое отверстие простое глухое
      - Резьбовое цилиндрическое отверстие простое сквозное
      - Резьбовое цилиндрическое отверстие с фаской глухое**
      - Резьбовое цилиндрическое отверстие с фаской сквозное
      - Резьбовое цилиндрическое отверстие с цековкой глухое

Ограничительный перечень Все размеры

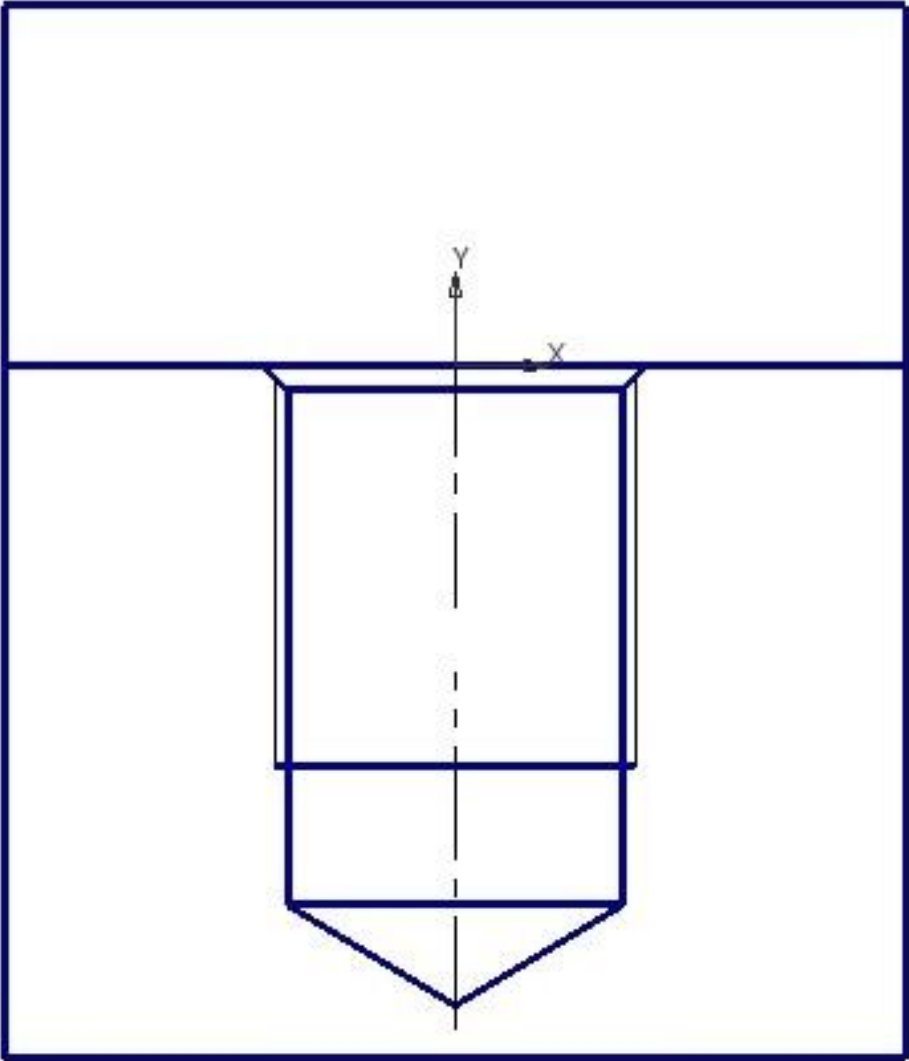
Отверстие M30x2x42-50/2x45°

Отображение	
Отрисовка оси	<b>Да</b>
Вид	<b>Спереди</b>
Детализация	<b>Стандартный</b>
Конструкция и размер	
Диаметр резьбы	<b>30</b>
Шаг резьбы	<b>2</b>
Глубина отверстия	<b>50</b>
Глубина резьбы [	<b>42</b>
Угол выхода инст	118

**Чертеж**



Применить Отмена Справка





+ Отверстия резьбовые

**Отверстия сквозные под крепежные детали ГОСТ ...**

Отверстия под винты с полупотайной головкой ГОСТ 12876-67

Отверстия под винты с потайными головками ГОСТ 12876-67

Отверстия под винты с потайными головками и шайбы стопорные ГОСТ 12...

Отверстия под винты с цил. головкой с шестигр. углубл. под ключ ГОСТ 1...

Отверстия под винты с цил. головкой с шестигр. углубл. под ключ и пруж...

Отверстия под винты с цил. головкой со шлицем ГОСТ 12876-67

Отверстия под винты с цил. головкой со шлицем и пруж. шайбу ГОСТ 1287...

Отверстия под заклепки с полупотайной головкой ГОСТ 12876-67

Отверстия под заклепки с потайной головкой ГОСТ 12876-67

Отверстия под заклепки с потайной головкой ГОСТ 14802-85

Отверстия под крепежн. детали с шестигр. головками с норм. размером по...

Отверстия под крепежн. детали с шестигр. головками с увелич. размером ...

Отверстия под крепежн. детали с шестигр. головками с уменьш. размером...

Отверстия простые под заклепки ГОСТ 14802-85

**Отверстия простые под крепежные детали**



параметров, введя в первый  
столбец значение  $d$ ,  
а в последний столбец значение



Отображение	
Отрисовка оси	Да
Вид	Спереди
Детализация	Стандартный
Конструкция и размер	
Диаметр стержня	30
Диаметр отверстия	33
Глубина отверстия	30

Диаметр стержня крепежной детали	Диаметр отверстия	Глубина отверстия [1;200]
30 ← $d$ <input type="checkbox"/>	33 <input type="checkbox"/>	30 ← $B$ <input checked="" type="checkbox"/>
30	33	30

# Проверьте отображение отверстия

Ограничительный перечень Все размеры

Отверстие Ф33

Отображение	
Отрисовка оси	Да
Вид	Спереди
Детализация	Стандартный
Конструкция и размер	
Диаметр стержня	30
Диаметр отверстия	33
Глубина отверстия	30

**Чертеж**

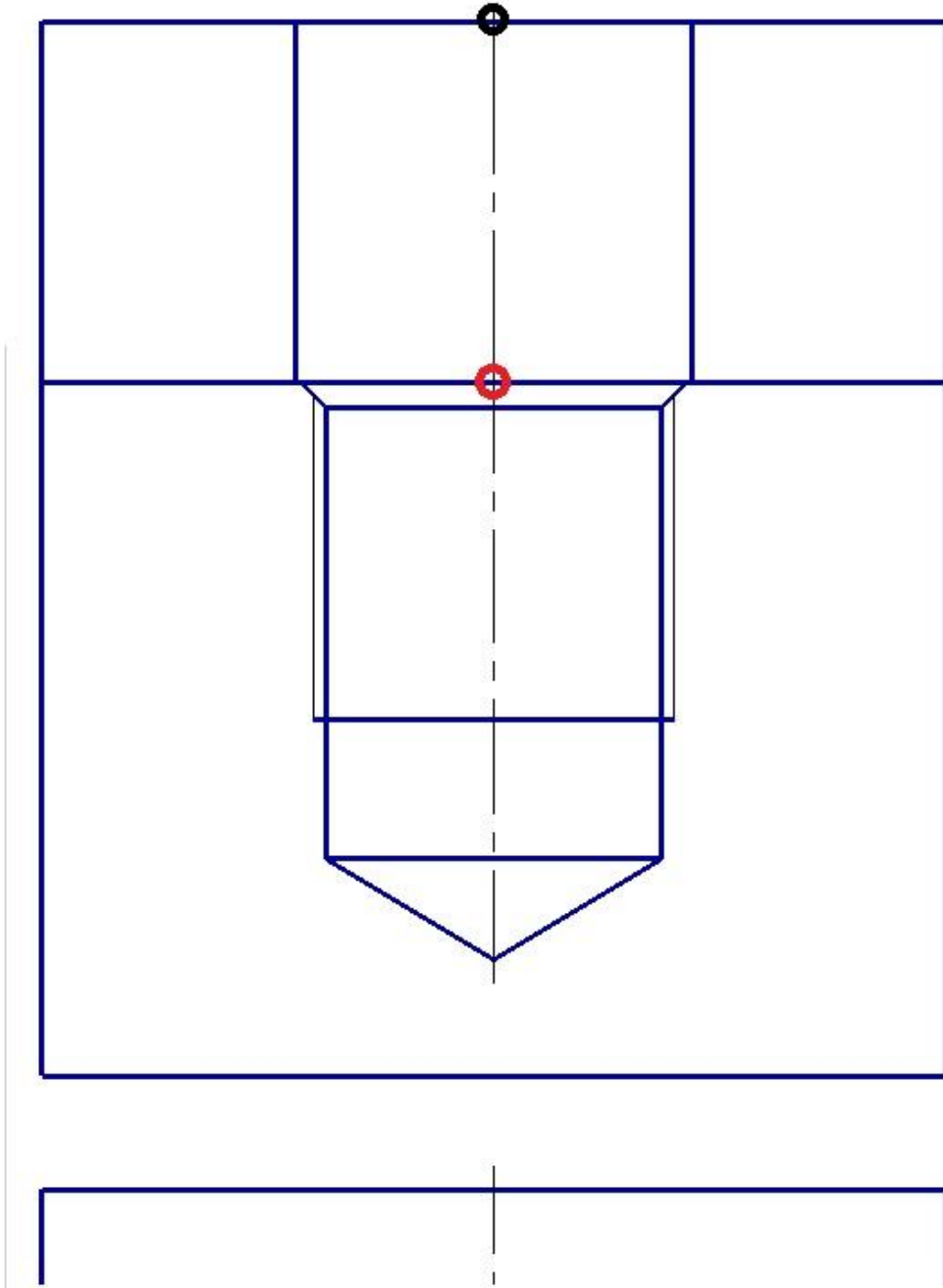
Применить Отмена Справка

Отверстия под нарезание метрической резьбы ГОСТ 19257-73

Отверстия резьбовые

**Отверстия сквозные под крепежные детали**

- Отверстия под винты с полупотайной головкой ГОСТ 12876-67
- Отверстия под винты с потайными головками ГОСТ 12876-67
- Отверстия под винты с потайными головками и шайбы стопорные ГОСТ 12...
- Отверстия под винты с цил. головкой с шестигр. углубл. под ключ ГОСТ 1...
- Отверстия под винты с цил. головкой с шестигр. углубл. под ключ и пруж...
- Отверстия под винты с цил. головкой со шлицем ГОСТ 12876-67
- Отверстия под винты с цил. головкой со шлицем и пруж. шайбу ГОСТ 1287...
- Отверстия под заклепки с полупотайной головкой ГОСТ 12876-67
- Отверстия под заклепки с потайной головкой ГОСТ 12876-67
- Отверстия под заклепки с потайной головкой ГОСТ 14802-85
- Отверстия под крепежн. детали с шестигр. головками с норм. размером по...
- Отверстия под крепежн. детали с шестигр. головками с увелич. размером ...
- Отверстия под крепежн. детали с шестигр. головками с уменьш. размером...
- Отверстия простые под заклепки ГОСТ 14802-85
- Отверстие простое под крепежные детали**





- + Детали и арматура трубопроводов
- + Детали и узлы сосудов и аппаратов
- + Детали крепления трубопроводов и кабелей
- + Детали пневмо- и гидросистем

## Крепежные изделия

- + Болты
- + Бонки
- + Винты
- + Гайки
- + Гвозди
- + Гужоны
- + Заклепки
- + Шайбы

## Шпильки

- + Шпильки для деталей с гладкими отверстиями

## Шпильки с ввинчиваемым концом

- Шпилька ГОСТ 22032-76 (исп 1)
- Шпилька ГОСТ 22032-76 (исп 2)
- Шпилька ГОСТ 22033-76 (исп 1)
- Шпилька ГОСТ 22033-76 (исп 2)



Шпилька **ГОСТ 22034-76 (исп. 1)**



Ограничительный перечень Все размеры

Шпилька М30х2-6gx70 ГОСТ 22034-76

Отображение	
Вид	Спереди
Детализация	Стандартный
Конструкция и размер	
Диаметр резьбы	30
Длина шпильки	70
Шаг резьбы (винч...	2
Шаг резьбы (гаеч...	2

Диаметр резьбы	Длина шпильки	Шаг резьбы (ввинчиваемый к...	Шаг резьбы (гаечный конец)
30	70	2	2
30	70	2	2

Длина шпильки  $l = 1,25d + B$   
округляется до ближайшего  
большшего, кратного числу **5**.



- + Детали и арматура трубопроводов
- + Детали и узлы сосудов и аппаратов
- + Детали крепления трубопроводов и кабелей
- + Детали пневмо- и гидросистем

**Крепежные изделия**

- + Болты
- + Бонки
- + Винты
- + Гайки
- + Гвозди
- + Гужоны
- + Заклепки
- + Шайбы

**Шпильки**

- + Шпильки для деталей с гладкими отверстиями

**Шпильки с ввинчиваемым концом**

- Шпилька ГОСТ 22032-76 (исп 1)
- Шпилька ГОСТ 22032-76 (исп 2)
- Шпилька ГОСТ 22033-76 (исп 1)
- Шпилька ГОСТ 22033-76 (исп 2)

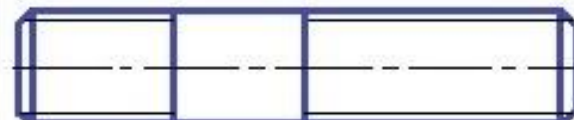
**Шпилька ГОСТ 22034-76 (исп. 1)**

Ограничительный перечень Все размеры

Шпилька М30х2-6gx70 ГОСТ 22034-76

<b>Отображение</b>	
Вид	<b>Спереди</b>
Детализация	<b>Стандартный</b>
<b>Конструкция и размер</b>	
Диаметр резьбы	<b>30</b>
Длина шпильки	<b>70</b>
Шаг резьбы (ввин)	<b>2</b>
Шаг резьбы (гаеч)	<b>2</b>
<b>Конструкция и размер</b>	
Группа прочности	-
Наименование	Без указания материал.
<b>Покрытия</b>	
Толщина покрытия	Нет
Вид покрытия	Без покрытия

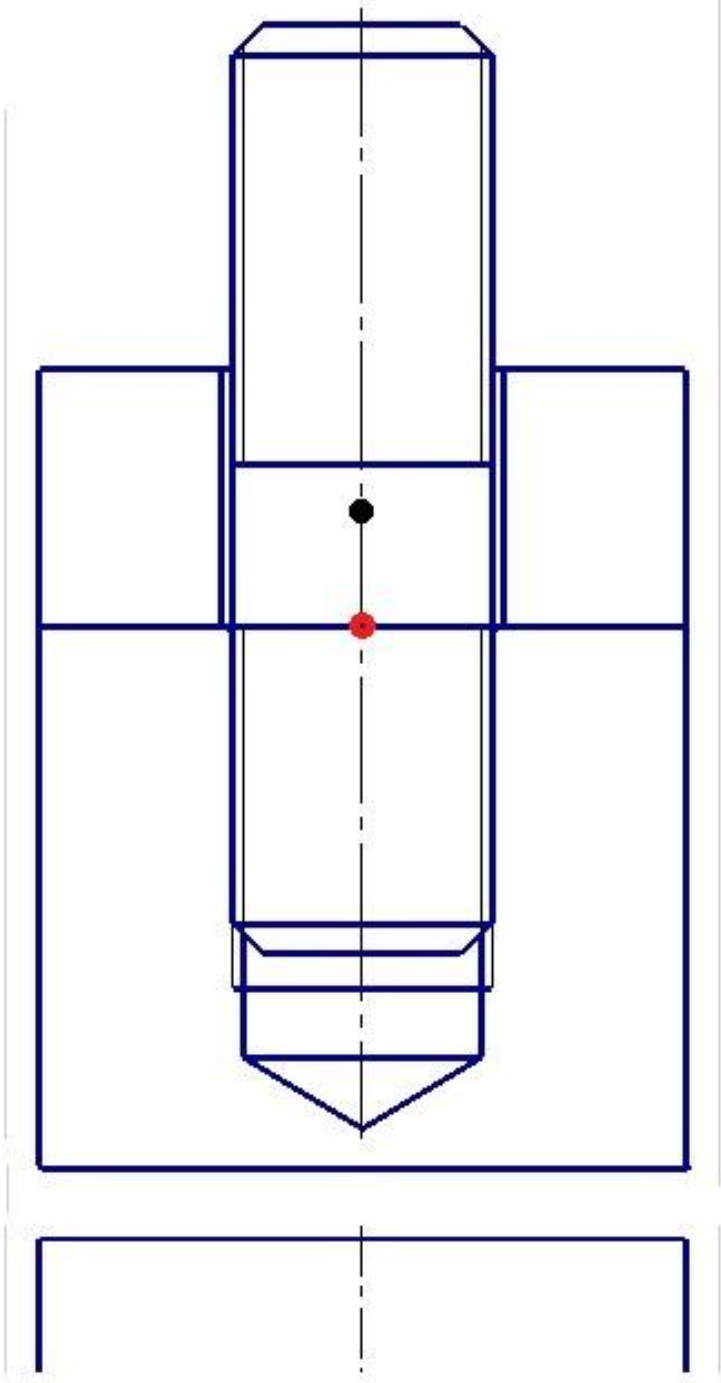
**Чертеж**



Применить

Отмена

Справка





- + Детали и арматура трубопроводов
- + Детали и узлы сосудов и аппаратов
- + Детали крепления трубопроводов и кабелей
- + Детали пневмо- и гидросистем

## **Крепежные изделия**

- + Болты
- + Бонки
- + Винты
- + Гайки
- + Гвозди
- + Гужоны
- + Заклепки

## **Шайбы**

- + Шайбы и кольца упорные
- + Шайбы стопорные
- Шайба ГОСТ 22355-77
- Шайба ГОСТ 32484.5-2013 (A)
- Шайба ГОСТ 32484.6-2013 (A)
- Шайба ГОСТ Р 52646-2006

**Шайба класса С ГОСТ 11371-78 (исп. 1)**



# Выполните настройку параметров и отображения шайбы и вставьте ее изображение в чертеж

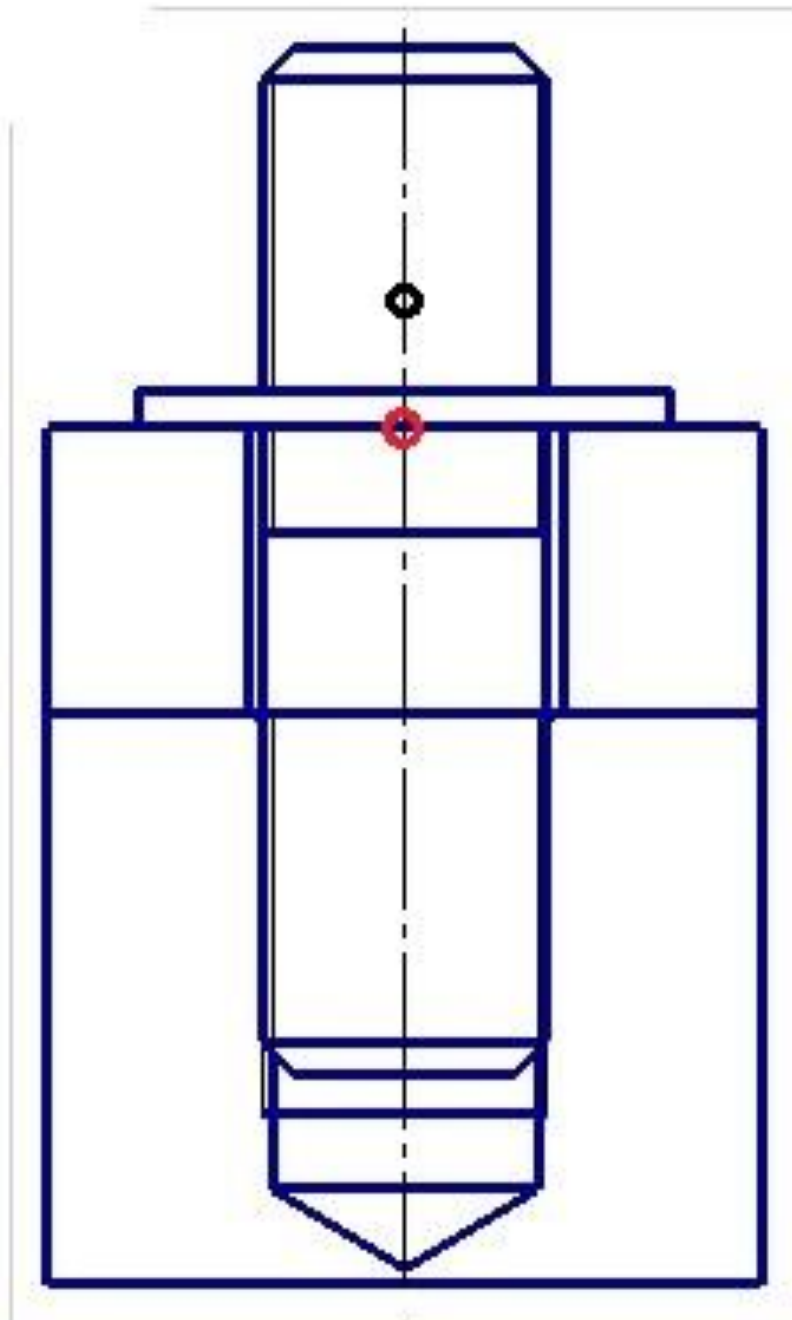
Ограничительный перечень Все размеры

Шайба С.30.37 ГОСТ 11371-78

Отображение	
Вид	<b>Спереди</b>
Детализация	<b>Упрощенный</b>
Конструкция и размер	
Диаметр крепеж	<b>30</b>
Материалы	
Наименование	АД1 ГОСТ 4784-97
Класс материала	37
Покрытия	
Толщина покрытия	Нет
Вид покрытия	Без покрытия

**Чертеж**

**Применить** Отмена Справка



# Измените настройку отображения шайбы и вставьте ее изображение в чертеж

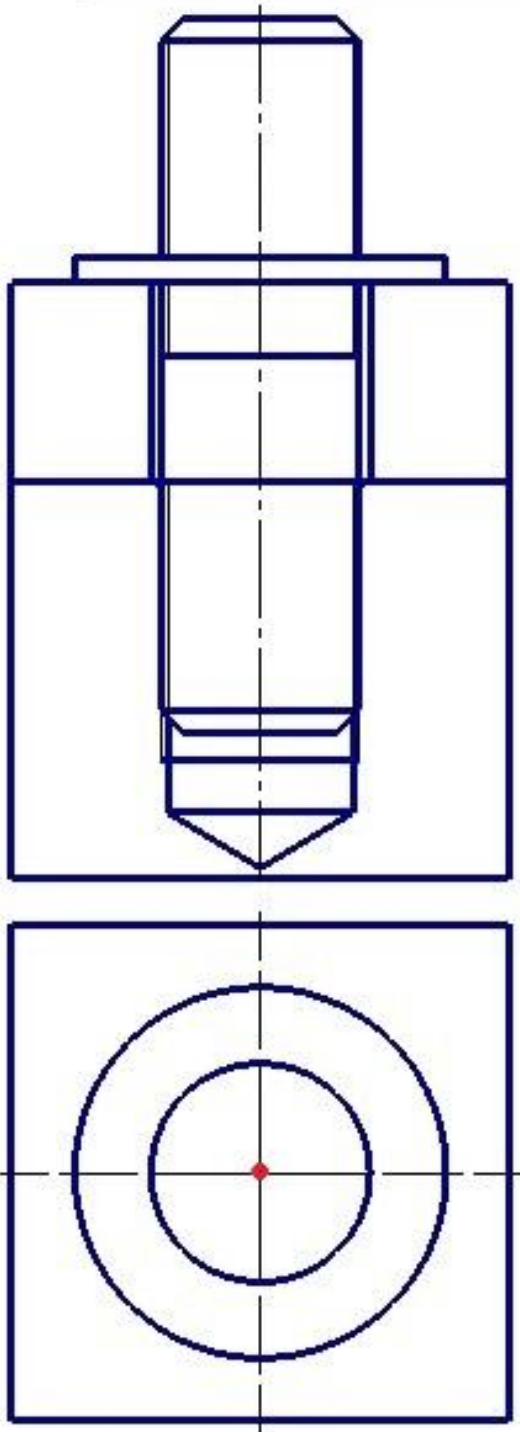
Ограничительный перечень Все размеры

Шайба С.30.37 ГОСТ 11371-78

Отображение	Вид	<b>слева</b>
	Детализация	<b>Стандартный</b>
Конструкция и размеры	Диаметр крепеж	<b>30</b>
Материалы	Наименование	АД1 ГОСТ 4784-97
	Класс материала	37
Покрyтия	Толщина покрыти	Нет
	Вид покрытия	Без покрытия

**Чертеж**

Применить Отмена Справка







- Детали пневмо- и гидросистем
  - Крепежные изделия**
    - Болты
    - Бонки
    - Винты
    - Гайки**
      - Гайки колпачковые
      - Гайки круглые
      - Гайки прорезные, корончатые
      - Гайки шестигранные**
        - Гайка ГОСТ 10605-94
        - Гайка ГОСТ 10607-94
        - Гайка ГОСТ 10608-72
        - Гайка ГОСТ 10610-72
        - Гайка ГОСТ 15521-70
        - Гайка ГОСТ 15522-70 (исп 1)
        - Гайка ГОСТ 15522-70 (исп 2)
        - Гайка ГОСТ 15523-70 (исп 1)
        - Гайка ГОСТ 15523-70 (исп 2)
        - Гайка ГОСТ 22354-77
        - Гайка ГОСТ 2524-70
        - Гайка ГОСТ 2526-70
        - Гайка ГОСТ 32484.3-2013 (В)
        - Гайка ГОСТ 32484.4-2013 (В)
        - Гайки ГОСТ 5915-70 (исп.1)**
        - Гайка ГОСТ 5915-70 (исп 2)

Отображение	
Вид	<b>Спереди</b>
Детализация	<b>Стандартный</b>
Конструкция и размеры	
Диаметр резьбы	<b>30</b>
Шаг резьбы	<b>2</b>
Размер под ключ	<b>46</b>
Конструкция и размеры+Материалы	
Группа прочности	-
Наименование	Без указания материала
Покрытия	
Толщина покрытия	Нет
Вид покрытия	Без покрытия

Название	Значение
Обозначен	Гайка М30:
Код издел	<Код не за
Диаметр о	53,116224:
Высота гай	25,6
Обозначен	ГОСТ 5915
Указатель	
Масса	0,24254
Типоразме	М30x2-6H
Код ОКП	128300
Вид издел	Гайка
Раздел спе	Стандартн

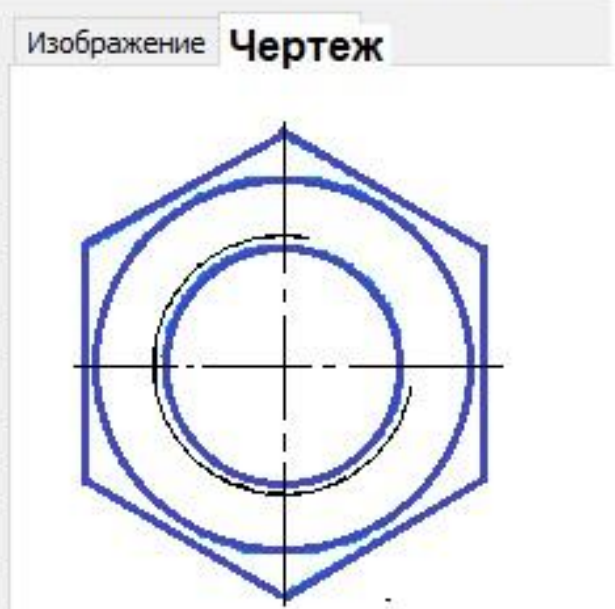


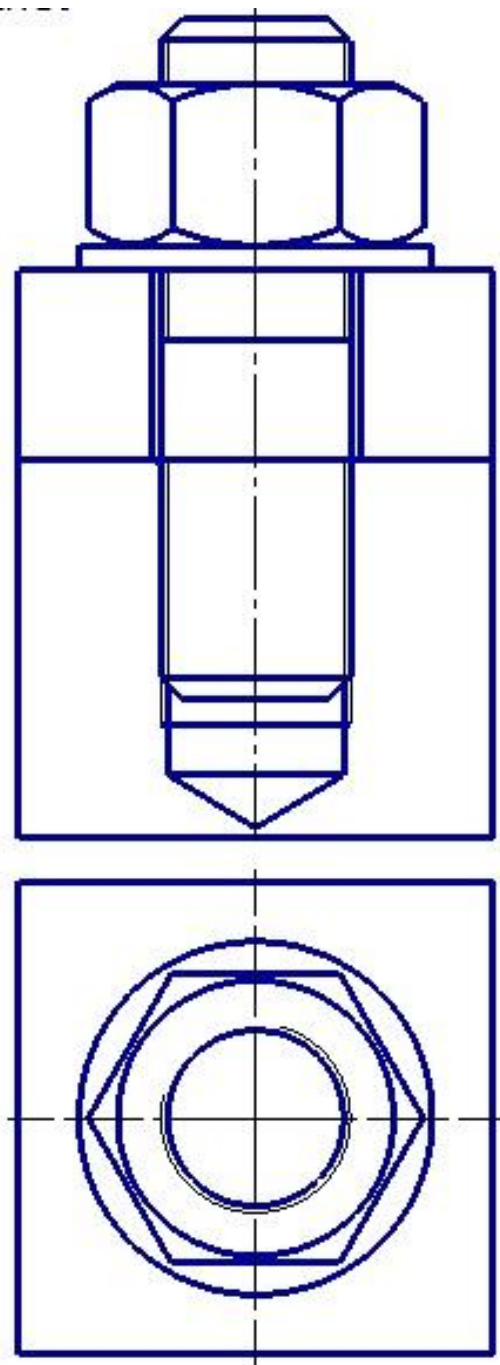


- Детали пневмо- и гидросистем
- Крепежные изделия**
- Болты
- Бонки
- Винты
- Гайки**
- Гайки колпачковые
- Гайки круглые
- Гайки прорезные, корончатые
- Гайки шестигранные**
- Гайка ГОСТ 10605-94
- Гайка ГОСТ 10607-94
- Гайка ГОСТ 10608-72
- Гайка ГОСТ 10610-72
- Гайка ГОСТ 15521-70
- Гайка ГОСТ 15522-70 (исп 1)
- Гайка ГОСТ 15522-70 (исп 2)
- Гайка ГОСТ 15523-70 (исп 1)
- Гайка ГОСТ 15523-70 (исп 2)
- Гайка ГОСТ 22354-77
- Гайка ГОСТ 2524-70
- Гайка ГОСТ 2526-70
- Гайка ГОСТ 32484.3-2013 (В)
- Гайка ГОСТ 32484.4-2013 (В)
- Гайки ГОСТ 5915-70 (исп.1)**
- Гайка ГОСТ 5915-70 (исп 2)

<b>Отображение</b>	
Вид	<b>Слева</b>
Детализация	<b>Стандартный</b>
<b>Конструкция и размеры</b>	
Диаметр резьбы	<b>30</b>
Шаг резьбы	<b>2</b>
Размер под ключ	<b>46</b>
<b>Конструкция и размеры +Материалы</b>	
Группа прочности	-
Наименование	Без указания материала
<b>Покрытия</b>	
Толщина покрытия	Нет
Вид покрытия	Без покрытия

Название	Значение
Обозначен	Гайка М30:
Код издел	<Код не за
Диаметр о	53,116224:
Высота га	25,6
Обозначен	ГОСТ 5915
Указатель	
Масса	0,24254
Типоразме	М30х2-6Н
Код ОКП	128300
Вид издел	Гайка
Раздел спе	Стандартн







# Вставьте изображение торца шпильки

Библиотека Стандартные Изделия

Файл Вид Сервис Справка

Ограничительный перечень Все размеры

Шпилька M30x2-6gx70 ГОСТ 22034-76

Отображение	
Вид	<b>Слева</b>
Детализация	<b>Стандартный</b>

Конструкция и размер	
Диаметр резьбы	<b>30</b>
Длина шпильки	<b>70</b>
Шаг резьбы (ввин)	<b>2</b>
Шаг резьбы (гаеч)	<b>2</b>

Конструкция и размер	
Группа прочности	-
Наименование	Без указания материал.

Покрытие	
Толщина покрытия	Нет
Вид покрытия	Без покрытия

**Чертеж**

Применить Отмена Справка

Детали и арматура трубопроводов

Детали и узлы сосудов и аппаратов

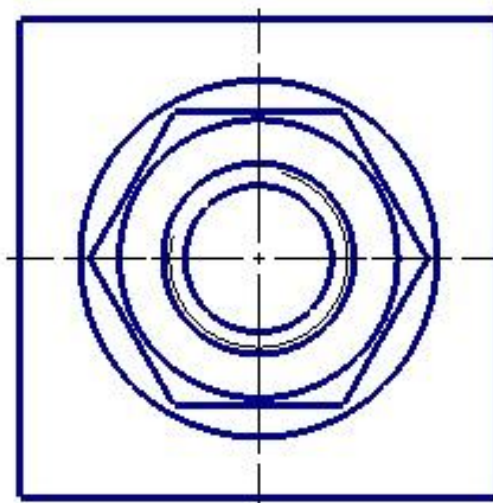
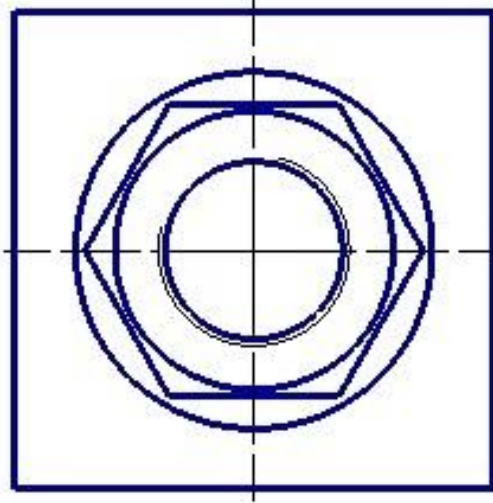
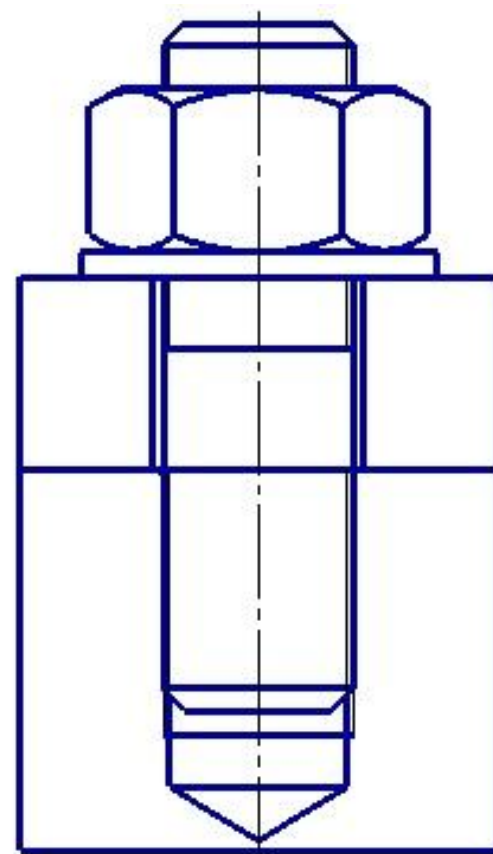
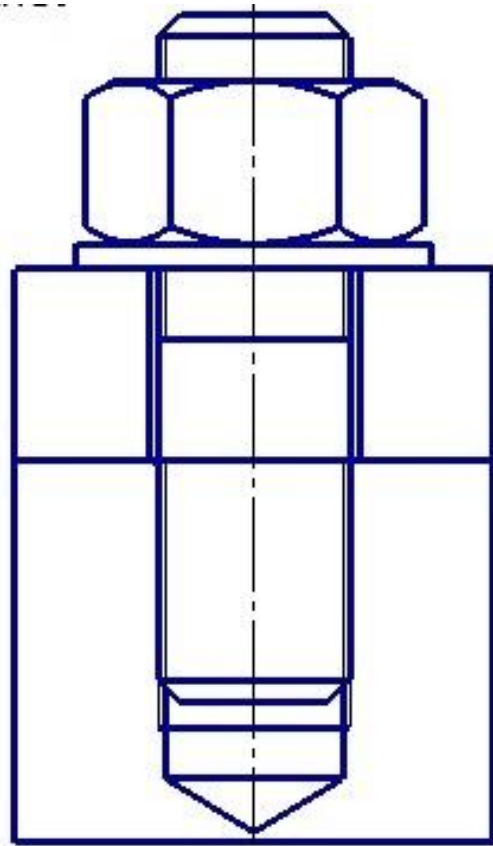
Детали крепления трубопроводов и кабелей

Детали пневмо- и гидросистем

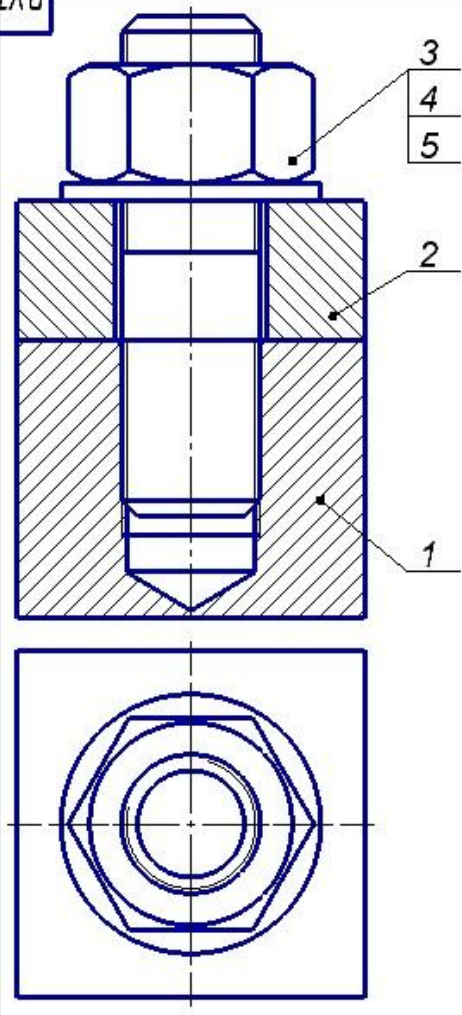
**Крепежные изделия**

- Болты
- Бонки
- Винты
- Гайки
- Гвозди
- Гужоны
- Заклепки
- Шайбы
- Шпильки**
  - Шпильки для деталей с гладкими отверстиями
  - Шпильки с ввинчиваемым концом**
    - Шпилька ГОСТ 22032-76 (исп 1)
    - Шпилька ГОСТ 22032-76 (исп 2)
    - Шпилька ГОСТ 22033-76 (исп 1)
    - Шпилька ГОСТ 22033-76 (исп 2)
    - Шпилька ГОСТ 22034-76 (исп. 1)**





РУТ.Г04ХХХ.025.00 СБ



Проб. болт

Соед. Ш

Габ. и вета

Низ. № детали

Верх. инд. №

Габ. и вета

Низ. № листа

Изм.	Лист	№ докум.	Подп.	Дата	
Разр.					
Проб.					
Т.контр.					
Н.контр.					
Чтб.					

РУТ.Г04ХХХ.025.00 СБ

Соединение шпилькой  
Сборочный чертеж

Лит.	Масса	Масштаб
		1:1
Лист	Листов	1
043ТПВ111		

Копировал

Формат А4

Дата	Справ. №	Перв. примен.	Формат	Зона	Поз.	Обозначение	Наименование	Кол.	Приме- чание
							<u>Документация</u>		
			A4			РУТ.Г05ХХХ.025.00 СБ	Сборочный чертеж		
							<u>Детали</u>		
			A4		1	РУТ.Г05ХХХ.025.01	Корпус	1	
			A4		2	РУТ.Г05ХХХ.025.02	Крышка	1	
							<u>Стандартные изделия</u>		
					3		Гайка М <b>30x2</b> - 6Н ГОСТ 5915-70	1	
					4		Шайба <b>30</b> ГОСТ 11371-78	1	
					5		Шпилька М <b>30x2</b> -6g x 70 ГОСТ <b>22034</b> -76	1	

# Заполните основную надпись



- нажмите кнопку **Отобразить оформление;**
- выполните двойной щелчок мышью внутри основной надписи и заполните ее поля;

Изм.	Лист	№ докум.	Подп.	Дата	<b>РУТ.Г05ХХХ.025.00</b>			
Разраб.					<b>Соединение шпилькой</b>	Лит.	Лист	Листов
Проб.								1
Н.контр.					<b>043 ТПВ111</b>			
Утв.								