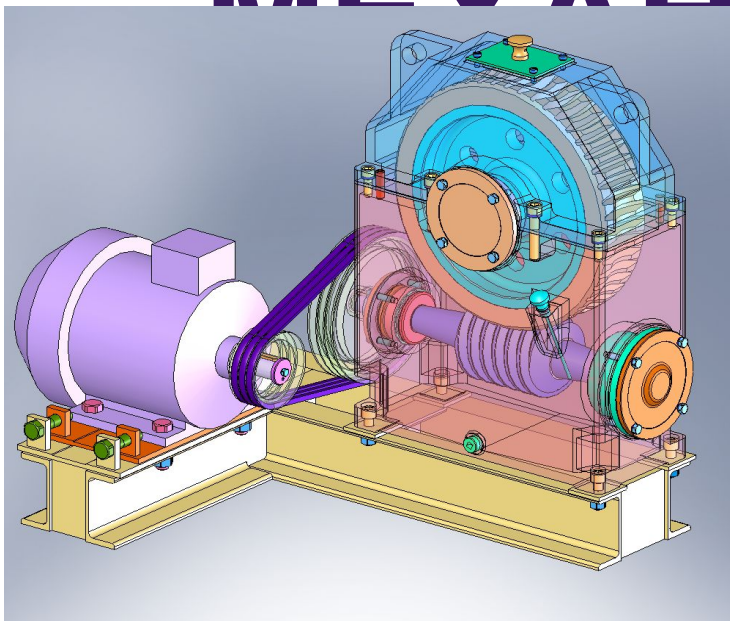
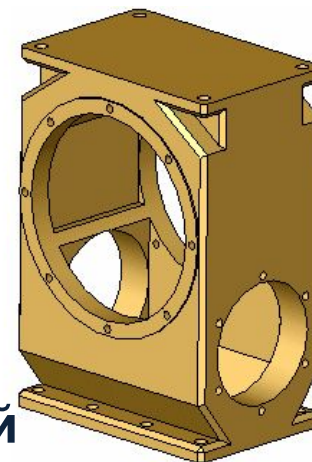


ПРИКЛАДНАЯ МЕХАНИКА



Тышкевич Владимир Николаевич,
к.т.н., доцент, заведующий кафедрой
«Механика» ВПИ (филиал) ВолгГТУ



Лекция 2

Критерии работоспособности и расчета деталей машин.

Выбор материала. Допуски и посадки.

Шероховатость поверхности

Особенности расчёта деталей машин

При проектировании необходимо учитывать большое число факторов. Выразить эти факторы в аналитической форме не всегда возможно, поэтому расчеты в курсе прикладной механики часто носят расчетный или эмпирический характер. Очень важно выбрать расчетную схему, учесть главные и отбросить второстепенные факторы. В курсе прикладной механики применяются *проектировочный и проверочный расчеты*.

Проектный расчёт – предварительный, упрощённый расчёт, выполняемый в процессе разработки конструкции детали (машины) в целях определения её размеров и материала.

При *проектной* форме расчётов число неизвестных превышает число расчётных уравнений, поэтому отдельным величинам приходится задаваться, ориентируясь на данные опыта (в основном существующие конструкции).

Проверочный расчёт – уточнённый расчёт известной конструкции, выполняемый в целях проверки её прочности или определения норм нагрузки.

При *проверочной* форме расчёта число неизвестных равно числу проверочных уравнений. Этот метод используется при расчёте готовых конструкций.

Выбор материалов для деталей машин является ответственным этапом проектирования. Правильно выбранный материал в значительной мере определяет качество детали и машины в целом.

Выбор материала подчинён следующим требованиям:

- удовлетворение основным критериям работоспособности: прочность, жёсткость, износостойкость, коррозионная стойкость, теплостойкость, виброустойчивость;
- возможность изготовления;
- стоимость и дефицитность материала;
- удовлетворение специальным требованиям материала (антикоррозионность, антифрикционность).

Чёрные металлы (чугун, сталь) – прочны, дешёвы, но имеют высокий удельный вес и подвержены коррозии.

Цветные металлы – это группа материалов, обладающих лёгкостью, коррозионной стойкостью, фрикционной стойкостью, однако они дороги и дефицитны.

Пластмассы – способны работать без смазки, работоспособны при высоких температурах.

Наиболее часто применяемые металлы и сплавы и их примерное назначение

Материал	Марка	ГОСТ	Назначение марки материала
Чугун серый	СЧ 10 СЧ 15	ГОСТ 1412-85	Корпуса, кожухи, крышки, тихоходные зубчатые колеса
	СЧ 20 СЧ 25 СЧ 30 СЧ 35		Станины металлорежущих станков, зубчатые колеса, рамы, маховики, кронштейны и т. д.
Чугун ковкий	КЧ 30-6 КЧ 38-8 КЧ 35-10	ГОСТ 1215-79	Червячные шестерни, тормозные колодки, рукоятки, соединительные части трубопроводов
Сталь углеродистая обыкновенного качества	СТ0 СТ1 СТ2 СТ3 СТ4	ГОСТ 380-88	Болты, гайки, крюки, патуны, валы, оси, детали металлоконструкций
	СТ5 СТ6		Ответственные болты, тяги, крюки, валы, зубчатые колеса, шпонки
Сталь углеродистая качественная конструкционная	Сталь 10 Сталь 15 Сталь 20	ГОСТ 1050-88	Болты, винты, гайки, втулки, вкладыши, соединительные муфты
	Сталь 45 Сталь 50		Оси, штоки, коленчатые валы, зубчатые колеса и рейки, фрикционные диски, болты, шпильки, шестерни
Сталь хромоникелевая	Сталь 40ХН Сталь 50ХН	ГОСТ 4543-71	Валы, шестерни, диски, роторы, болты патунов, штифты, шпонки

Бронза	Бронза ОЦС	ГОСТ 613-79	Крупные отливки, втулки, сальники, мелкие подшипники, отливки арматуры
Латунь	ЛС 59-1	ГОСТ 15527-70	Листы, ленты, прутки
Баббиты	Б88	ГОСТ 1320-74	Подшипники турбин, быстроходных дизелей
	Б16		Крупные подшипники тяжелых и средних станков
	Б6		Подшипники металлорежущих станков
Алюминиевые литейные сплавы	АЛ2	ГОСТ 2685-75	Ответственное литье: поршны, шкивы, корпуса пневмоинструментов
	АЛ4		Блоки головок, рубанки цилиндров, картеры
	АЛ9		Отливки деталей сложной конфигурации (корпуса карбюраторов, топливных насосов и т. п.)

Марка стали	$\sigma_{B'}$ МПа	$\sigma_{T'}$ МПа	НВ	Применение
<i>Отливки из углеродистой стали</i>				
35Л	490	274	>143	Зубчатые колеса, работающие в тяжелых эксплуатационных условиях, валы, оси и т. д.
40Л	520	294	>147	
45Л	540	314	>153	
50Л	569	333	>174	
55Л	589	343	155-217	
<i>Сталь легированная конструкционная</i>				
30ХГС	981-795	835-637	229-215	Ответственные зубчатые колеса, штампованные и сварные узлы
35Х	934-686	736-441	241 — 190	Зубчатые колеса, кулачковые муфты
40Х	981-686	785-441	241-190	Валы, зубчатые колеса, оси, коленчатые валы, упорные кольца
40ХН	981-736	785-550	250-220	Валы, зубчатые колеса, шлицевые валики

В машиностроении и других отраслях промышленности применяется большое количество различных материалов: сталь, чугун, цветные металлы, пластмассы и т.п. В зависимости от химического состава и технологии производства качественная характеристика одного и того же вида материала может быть различной. Стандарты на материалы устанавливают сорта и их разновидности, марки и другие характеристики.

Требования к материалу, из которого должна быть изготовлена деталь, указывают на рабочем чертеже детали в виде условного обозначения, которое записывают в графе "Материал" основной надписи. Для деталей сборочных единиц, на которые не выполняются отдельные рабочие чертежи, условное обозначение материала проставляют в спецификации под наименованиями детали.

Если в конструкции детали не предусмотрено использование сортового материала определенного профиля, т.е. полосы, ленты, листы, проволока и т.п., то условное обозначение материала содержит только его качественную характеристику. Например:

Сталь 25 ГОСТ 1050 - 88, что означает сталь с содержанием углерода 0,25 процента.

Если деталь, исходя из предъявляемых к ней конструктивных требований, должна быть изготовлена из сортового материала определенного профиля, то условное обозначение материала содержит как его качественную характеристику, так и сведения о профиле.

Например, для детали, изготовляемой из прутка квадратного сечения с размером стороны 40 мм, требования к профилю которого определены ГОСТ 2591 - 74, выполненного из стали марки 25, состав которой определен ГОСТ 1050 - 88, условное обозначение материала имеет вид:

Квадрат 40 ГОСТ 2591 - 71

 25 ГОСТ 1050 - 88

Отливки из серого чугуна (ГОСТ 1412 - 85)

С учетом предела прочности при растяжении устанавливается следующая классификация отливок серого чугуна по маркам: СЧ 00; СЧ 15; СЧ 20; СЧ 25; СЧ 30; СЧ 35; СЧ 40; СЧ 45.

Назначение некоторых марок

СЧ 00 - неответственное литье (крышки, патрубки, кронштейны и т.п.).

СЧ 15 - отливки со стенками средней толщины (корпуса больших подшипников, зубчатые и червячные колеса, втулки, подставки, шкивы, основания станков и т.п.).

СЧ 20 - кожухи, корпуса, крышки, подшипники, втулки и т.п.

СЧ 25 - особо ответственные отливки (арматура и детали аппаратов и машин, зубчатые колеса, выхлопные трубы для авиационных двигателей, поршневые кольца, корпуса, крышки подшипников и т.п.).

СЧ 30 - отливки особо сложной конфигурации с резкими переходами при толщине сечений 6...8 мм (поршневые кольца, клапаны, кулачки и т.п.).

Пример условного обозначения:

СЧ 15 ГОСТ 1412 - 85.

Отливки из ковкого чугуна (ГОСТ 1215 - 79)

В зависимости от величин предела прочности при растяжении (первая цифра) и относительного удлинения (вторая цифра) ковкий чугун имеет следующие марки: КЧ 37-12, КЧ 35-10, КЧ 33-8, КЧ 30-6 и т.п.

Примерное назначение - части арматуры, соединительные части труб, рычаги, рукоятки, пластинчатые цепи, шкивы, кулачки, гайки-барашки, контргайки.

Пример условного обозначения:

КЧ 35-10 ГОСТ 1215 - 79

Сталь углеродистая обыкновенного качества ГОСТ 380 - 88

Сталь изготавливается в мартеновских печах (спокойная - сп, кипящая - кп, полуспокойная - пс) и в бессемеровских конверторах (спокойная и кипящая). В зависимости от назначения сталь подразделяется на три группы:

А - поставляемую по механическим свойствам;

Б - поставляемую по химическому составу;

В - поставляемую по механическим свойствам и химическому составу.

Марки стали группы А, имеющей категории 1, 2, 3 - Ст.0, Ст.2, Ст.3, Ст.4, Ст.5, Ст.6.

Марки стали группы Б, имеющей категории 1, 2 - БСт.0, БСт.1, БСт.2, БСт.3, БСт.4, БСт.5, БСт.6

Марки стали группы В, имеющей категории 1, 2, 3, 4, 5, 6 - ВСт.2, ВСт.3, ВСт.4, ВСт.5.

Назначение - детали, работающие с малой нагрузкой, без трения (кожухи, крышки, прокладки, неотчетственные крепежные изделия).

Пример условного обозначения: **Ст.3 ГОСТ 380 - 88** - сталь с порядковым номером 3 по указанному стандарту.

Сталь углеродистая качественная конструкционная (ГОСТ 1050 - 88)

Сталь изготавливается в мартеновских и электрических печах (спокойная, кипящая и полуспокойная).

Марки стали углеродистой качественной конструкционной по ГОСТ 1050 - 88: 08кп; 08; 10кп; 10; 15кп; 15; 20кп; 20; 25; 30; 35; 40; 45; 50; 55; 60.

Пример условного обозначения: **Сталь 45 ГОСТ 1050 - 88**

- содержит углерода 0,45 процента.

Назначение некоторых марок стали

Сталь марок 10, 15 - крепежные детали (болты, гайки, винты, заклепки); детали, подвергающиеся трению при малых напряжениях (оси, валики, пальцы и т.п.); грузоподъемные кованные крюки и т.п.

Сталь марок 25, 30 - неотчетственные поковки, приводные валы, поршни, оси, штоки, зубчатые колеса и т.п.

Сталь марок 45, 50 - ответственные поковки, коленчатые валы, поршни, рукоятки и т.п.

Сталь 50 - пружины спиральные, диски шлицевые, зубчатые колеса и т.п.

Сталь 60 - пружины спиральные из холоднотянутой проволоки, пружинные шайбы, упорные кольца и т.п.

Сталь легированная конструкционная (ГОСТ 4543 - 71)

В зависимости от химического состава и свойств сталь делится на три категории: качественная, высококачественная (А) и особо высококачественная (Ш).

По видам обработки прокат делится на горячекатаный, кованный, калиброванный и со специальной отделкой поверхности. В зависимости от качества поверхности прокат делится на группы 1, 2, 3.

Марки стали первой категории - 20Х, 30Х, 35Х, 40Х, 45Х, 50Х, 35ХМ, 30ХГС, 18ХГ, 20ХН, 40ХН, 45ХН, 50ХН.

Марки стали второй категории - 30ХНА, 20ХГСА, 30ХНЗА, 40ХГНВА и др.

Двузначное число указывает на среднее содержание углерода в сотых долях процента.

Буквы правее цифр обозначают содержание легирующего элемента: Х - хром, Г - марганец, М - молибден, Н - никель, В - вольфрам, Ф - ванадий, Ю - алюминий, Т - титан, С - кремний. Цифры после букв указывают на процент содержания соответствующего элемента в целых единицах (при отсутствии цифр - до 1,5 процента).

Пример условного обозначения: **Сталь 40ХН ГОСТ 4543 - 71**

- содержит углерода 0,40 процента, легирована хромом и никелем с содержанием до 1 процента каждого.

Назначение некоторых марок стали

Сталь 20Х - цементируемые детали: кулачковые муфты, коленчатые валы, конические зубчатые колеса и т.п.

Сталь 40Х и 45Х - детали с большой износостойкостью: зубчатые колеса коробок скоростей, рессоры и т.п.

Сталь 40ХН - термически обрабатываемые детали: коленчатые валы, шлицевые валики, цепные звенья, зубчатые колеса и т.п.

Сталь 20ХНЗА - термически обрабатываемые детали, работающие в тяжелых эксплуатационных условиях.

Сталь высоколегированная коррозионностойкая, жаростойкая и жаропрочная (ГОСТ 5632 - 72)

Сталь 20Х13 ГОСТ 5632 - 72, содержащая углерода 0,20 процента и хрома 13 процентов, применяется для деталей котельных установок, труб, деталей печной арматуры, газопроводных систем.

Сталь 13Х14НЗВ2ФР ГОСТ 5632 - 72 применяется для высоконагруженных деталей (клапаны, трубы и т.п.), работающих в условиях повышенной влажности.

Сталь 12Х18Н9, содержащая углерода 0,12 процента, хрома 18 процентов, никеля 9 процентов, применяется для деталей выхлопных систем, камер сгорания, лопаток турбин.

Сталь листовая

Пример условного обозначения:

Б1,0 ГОСТ 19904 - 74
Лист х/к -----
20 ГОСТ 1050 - 85

- холоднокатаный лист с требованиями к прокату по ГОСТ 19904 - 74, толщиной 1 мм, с допуском по толщине по классу точности Б, изготавливаемый из стали марки 20 по ГОСТ 1050 - 88.

Сталь листовая применяется для деталей, получаемых штамповкой, вырубкой при толщине 0,5...5 мм.

Отливки из конструкционной нелегированной стали (ГОСТ 977 - 88)

Отливки по качественным показателям делятся на три группы:

I - обычного назначения и качества;

II - ответственного назначения и повышенного качества;

III - особо ответственного назначения и особого качества.

В зависимости от содержания углерода в стали и ее механических свойств отливки каждой группы различаются по маркам: 15Л, 20Л, 25Л, 30Л, 35Л, 40Л, 45Л, 50Л, 55Л.

Примерное назначение

Сталь марок 15Л, 20Л, 25Л применяется для рам, кронштейнов, колонок и т.п.

Сталь марок 30Л, 35Л применяется для зубчатых колес, стаканов для пружин, вилок и т.п.

Сталь 40Л, 45Л применяется для зубчатых колес, работающих в тяжелых эксплуатационных условиях и т.п.

Сталь марок 50Л, 55Л применяется для фасонных отливок с повышенным сопротивлением истиранию.

Пример условного обозначения: **Отливка 25Л-II ГОСТ 977 - 88** - отливка из литейной (Л) стали 25 повышенного качества (II).

ЦВЕТНЫЕ МЕТАЛЛЫ

Латунь литейная

- сплав меди с цинком.

Марки: ЛЦ40С; ЛЦ40Мц1,5; ЛЦ30А3 и т.д.

Условное обозначение: **ЛЦ40С ГОСТ 17711 - 80**

- содержит цинка 40 процентов, свинца 1 процент, остальное - медь.

Применяется латунь литейная для фасонного литья: втулок, зубчатых колес; для коррозионностойких деталей: корпусов, кранов, арматуры.

Прутки латунные.

Марки при задании качественной характеристики: Л63, ЛС59-1, ЛС63-3, ЛЖ58-1-1 и т.д.

Условное обозначение: **Л63 ГОСТ 15527 - 70**

При задании материала по сортаменту:

Пруток ДКРНТ12ЛС63 - 3 ГОСТ 2060 - 73 - пруток тянутый (Д), круглый (КР), нормальной точности изготовления (Н), твердый (Т), диаметра 12 мм из латуни ЛС63 - 3.

Для шестигранного прутка вместо КР указывается ШГ, для квадратного КВ и диаметр описанной окружности.

Прутки латунные применяются для деталей, получаемых механической (преимущественно токарной) обработкой; диаметр прутков от 3 до 50 мм.

Ленты латунные.

Применяются для шайб, лепестков, перемычек, гнезд, контактов, стаканов и других деталей, получаемых штамповкой.

Толщина ленты 0,05...2,0 мм, ширина 10...600 мм.

Пример обозначения на чертеже: Лента ДПРНП 0,50 x 20 ЛМц 58 - 2 ГОСТ 2208 - 75

- лента холоднокатаная деформированная (Д), прямоугольного сечения (ПР), нормальной точности (Н), полутвердая (П), толщиной 0,50 мм, шириной 20 мм из латуни марки ЛМЦ58 - 2.

Проволока латунная.

Применяется для контактов, пружин, диаметр проволоки 0,10...10 мм.

Пример обозначения на чертеже: Проволока ДКРНТ 0,30 Л80 ГОСТ 1066 - 80

- проволока холоднотянутая (Д), круглого сечения (КР), нормальной точности (Н), твердая (Т), из латуни Л80.

Бронзы .

Применяются для арматуры (корпуса и детали кранов), антифрикционных деталей (втулки подшипников, венцы зубчатых и червячных колес).

Марки бронз устанавливают следующие стандарты:

ГОСТ 613 - 79 - бронзы оловянные литейные: БрОЗЦ12С5, БрО4Ц7С5 и др.

ГОСТ 493 - 79 - бронзы безоловянные: БрА9ЖЗЛ, БрА10Мц2Л и др.

ГОСТ 18175 - 78 - бронзы безоловянные, обрабатываемые давлением: БрА5, БрАМц9-2, БрАЖ9-4 и др.

Пример обозначения на чертеже: **Бр ОЗЦ12С5 ГОСТ 613 - 79** - содержит олова (О) 3 процента, цинка (Ц) 12 процентов, свинца (С) 5 процентов, остальное - медь.

Прутки бронзовые.

Применяются для таких же деталей, что и латунные прутки.

Пример обозначения на чертеже:

БрАМц9-2 ГОСТ 1628 - 78

- содержит алюминия 9 процентов, марганца 2 процента.

Другие марки: БрАЖ9-4; БрКМц3-1.

Лента из алюминиевой бронзы для пружин.

Применяется для упругих элементов, пружин; толщина ленты 0,10...2,0 мм, ширина 10...300 мм

Пример обозначения на чертеже:

Лента ДПРНТ 0,3БрА7 ГОСТ 1048 - 79 - лента толщиной 0,3 мм из бронзы марки БрА7, остальное - см.

"Ленты латунные"

Проволока из бронзы.

Применяется для пружин, упругих элементов; диаметр проволоки 0,10...10 мм.

Пример обозначения на чертеже:

Проволока БрКМц3 - 1 0,50 ГОСТ 5222 - 72

- проволока из бронзы БрКМц3-1 диаметром 0,50 мм

Сплавы алюминиевые литейные

Применяются для корпусных деталей, кронштейнов, фланцев, крышек.

Пример обозначения на чертеже:

АЛ7 ГОСТ 2685 - 75 - цифра - порядковый номер сплава по указанному стандарту.

Другие марки: АЛ2, АЛ4; АЛ10В и т.д.

Ленты и листы из алюминия и его сплавов

Применяются для деталей, требующих глубокой вытяжки: каркасы, шасси, стаканы, экраны; толщина 0,3...10 мм, ширина ленты 40...1800 мм.

Пример обозначения на чертеже:

Лента Д162 ГОСТ 13726 - 78 - лента из алюминиевого сплава Д16 толщиной 2 мм.

Лист АД1М2 ГОСТ 21631 - 76 - лист из сплава АД1, мягкий, толщиной 2 мм.

Пруток из алюминия и его сплавов

Применяется для таких же деталей, что и латунные прутки.

Пример обозначения на чертеже:

Пруток Д16МКр50 ГОСТ 21488 - 76 - пруток из сплава Д16, мягкий М, круглый КР, диаметром 50 мм.

Выпускают также квадратные (КВ) и шестигранные (ШГ) прутки, обозначаемые по диаметру описанной окружности.

Сплавы магниевые литейные

Применяются для нагруженных деталей двигателей, летательных аппаратов, приборов.

Пример обозначения на чертеже:

Магний МЛ5 ГОСТ 2856 - 79

Прутки медные

Применяются как проводники тока и для деталей токопроводов, теплоотводов.

Пример обозначения на чертеже:

Медь М1 ГОСТ 859 - 78 - при задании качественной характеристики материала.

Пруток ДКРНТ 10М1 ГОСТ 1535 - 71 - при задании сортамента.

Расшифровка - см. "Прутки латунные"

Лента медная

Применяется для электрических контактов, получаемых штамповкой, для токопроводящих и теплопроводящих элементов; толщина ленты 0,05...2 мм, ширина 10...600 мм.

Пример обозначения на чертеже:

Лента ДПРНМ 0,10 М2 ГОСТ 1173 - 77 - лента холоднокатаная (Д), прямоугольного сечения (ПР), нормальной точности (Н), мягкая (М), толщиной 0,10 мм, из меди марки М2.

Проволока медная круглая электротехническая

Применяется для контактов и проводов; диаметр проволоки 0,02...10 мм

Пример обозначения на чертеже:

Проволока ММ-1,5 ГОСТ 2112 - 79 - проволока медная (М), мягкая (М) диаметром 1,5 мм.

Серебро

Применяется как материал покрытий и для контактов реле.

Пример обозначения на чертеже:

Ср 999 ГОСТ 6836 - 80 - серебро с содержанием примесей не выше 0,1 процента.

Полосы из серебра

Применяются для контактов реле, получаемых листовой штамповкой; толщина полосы 0,1...10 мм, ширина 50...250 мм.

Пример обозначения на чертеже:

Полоса СрМ875 Т1 ГОСТ 7221 - 80 - полоса из сплава марки СрМ875, твердая (Т), толщиной 1 мм.

Припой серебряные

Применяются для пайки разнородных материалов, цветных металлов и сталей.

Пример обозначения на чертеже:

Припой П Ср72 ГОСТ 19738 - 74 - содержит серебра 72 процента, остальное - медь.

Припой оловянно-свинцовистые

Применяются для лужения и пайки электро- и радиоаппаратуры, точных приборов.

Пример обозначения на чертеже:

Припой ПОС-61 ГОСТ 21930 - 76 - содержит олова 61 процент, остальное - свинец.

НЕМЕТАЛЛИЧЕСКИЕ МАТЕРИАЛЫ

Фенопласт

Применяется для ручек управления, кнопок, маховиков, корпусов приборов, штепсельных розеток, колодок, ламповых панелей, патронов.

Пример обозначения на чертеже:

Фенопласт Э5-101-30 коричневый ГОСТ 5689 - 79 - фенопласт электроизоляционной группы (Э5), тип смолы 101, тип наполнителя 30 (цвет в зависимости от красителя может быть любым).

Прессовочный материал

Применяется для деталей приборов повышенной прочности.

Пример обозначения на чертеже:

Прессматериал АГ-4В белый, ГОСТ 20437 - 75 (цвет любой, указывается при необходимости).

Текстолит

Применяется для шестеренок, втулок, подшипников скольжения, прокладок; толщина листов 0,5...100 мм.

Пример обозначения на чертеже:

Текстолит ПТК, сорт 1 ГОСТ 5 - 78 - текстолит листовой, толщиной 5 мм.

Для электроизоляционного материала (изоляторы, прокладки) применяют:

Текстолит А2 ГОСТ 2910 - 74 - текстолит марки А, листовой, толщиной 2,0 мм.

Материалы керамические электротехнические

Применяются для оснований приборов, деталей изоляторов низкочастотной (до 100 Гц) аппаратуры.

Пример обозначения на чертеже:

Материал керамический 100 ГОСТ 20419 - 83 - материал группы 100 (фарфор).

Материалы керамические радиотехнические

Применяются для корпусов конденсаторов, панелей радиоламп, трубок, оснований и т.п.

Пример обозначения на чертеже:

Материал керамический ИВ-4 ГОСТ 5458 - 75

Аминопласты

Применяются для изготовления горячим прессованием изделий бытового технического и электротехнического назначения.

Пример обозначения на чертеже:

Аминопласт МФВ2, сорт 1, голубой ГОСТ 9359 - 80

Трубки из поливинилхлоридного пластика

Применяются для защиты и изоляции проводов, кабелей.

Пример обозначения на чертеже:

Трубка 305 ТВ-40,4 х 1,2 красная ГОСТ 19034 - 82 - трубка из пластика типа 305, внутренним диаметром 4 мм, толщиной стенки 1,2 мм.

Фторопласт - 4

Применяется для изделий, стойких к сильным, агрессивным средам, с высокими диэлектрическими свойствами (пластины, диски, фланцы, стаканы и т.п.)

Пример обозначения на чертеже:

Фторопласт 4П ГОСТ 10007 - 80 - фторопласт-4 марки П для электроизоляционных изделий.

Марка 0 - для общего назначения.

Фибра

Применяется для изготовления изоляторов, изоляционных прокладок; толщина листов 0,6...30,0 мм

Пример обозначения на чертеже:

Фибра ФЭ 0,8 ГОСТ 14613 - 83 - фибра электротехническая толщиной 0,8 мм.

Резина для трансформаторов

Применяется для различных неподвижных уплотнений в трансформаторах и других электротехнических устройствах; толщина листа 2...16 мм.

Пример обозначения на чертеже:

Резина МТМ лист 4 ГОСТ 12855-77 - резина морозо- и термостойкая, листовая толщиной 4 мм.

Клей синтетический

Клей БФ2 ГОСТ 12172 - 74 - для склеивания пластмасс и других неметаллов, металлов с неметаллами, обладает водо- и кислотостойкостью.

Клей ПУ - 2 ТУ 342 - 64 - устойчив к ударным нагрузкам, водостойкий.

Стекло органическое конструкционное листовое

Применяется для рассеивателей светильников, стенок, колпачков.

Пример обозначения на чертеже:

СОЛ 5 ГОСТ 15809 - 70 - лист толщиной 5 мм.

О стандартизации и взаимозаменяемости в машиностроении

Стандартизация устанавливает и рекомендует к обязательному применению правила, нормы, параметры, технические и качественные характеристики проектируемых и выпускаемых изделий. Различают следующие категории стандартов:

ГОСТ — государственный стандарт; **СТО** — стандарт предприятия.

Стандарты категории **ISO** - международные стандарты — применяют для изделий специального назначения.

Выпускаются также и нестандартные изделия. Для них завод-изготовитель разрабатывает **ТУ** — технические условия, соответствующие требованию ГОСТ 2.114-95 и ГОСТ 2.115-70 .

Стандартизация имеет важное значение для обеспечения продукции высокого качества.

Болты, винты, гайки, шпонки, подшипники качения, муфты, ремни, цепи и другие изделия должны соответствовать определенным **ГОСТ**.

При выполнении курсового проекта по деталям машин следует делать ссылки на ГОСТ.

Унификация - рациональное сокращение многообразия видов, типов изделий одинакового функционального назначения.

Взаимозаменяемость — свойство одних и тех же изделий, позволяющее устанавливать их в процессе сборки или заменять без предварительной подгонки при сохранении всех требований, предъявляемых в работе изделия в целом.

Унификация и взаимозаменяемость создают номенклатуру однотипных деталей и сборочных единиц для применения их в различных машинах, приводят к уменьшению трудоемкости и стоимости изготовления, повышению качества и увеличению долговечности деталей.

Взаимозаменяемость деталей машин обеспечивается системой допусков и посадок, которая также стандартизована в соответствии с Единой системой допусков и посадок (**ЕСДП**).

Допуски и посадки, применяемые в машиностроении.

1. ДОПУСКИ И ПОСАДКИ ГЛАДКИХ СОЕДИНЕНИЙ

1.1 Основные понятия

Рассмотрим сопряжение с зазором (рис. 1.1, а). Для получения зазора S в сопряжении размер D отверстия втулки должен быть больше размера d вала.

При изготовлении деталей размеры D и d выполняются с погрешностями. Конструктор исходит из того, что погрешности неизбежны, и определяет, в каких пределах они допустимы, т.е. сопряжение еще удовлетворяет требованиям правильной сборки и нормальному функционированию. Конструктор устанавливает два предельных размера для вала – d_{max} , d_{min} и два предельных размера для отверстия – D_{max} , D_{min} , внутри которых должны находиться действительные размеры сопрягаемых деталей (рис.1.1, б). Разность между наибольшим и наименьшим предельными размерами называется **допуском** – T_d и T_D .

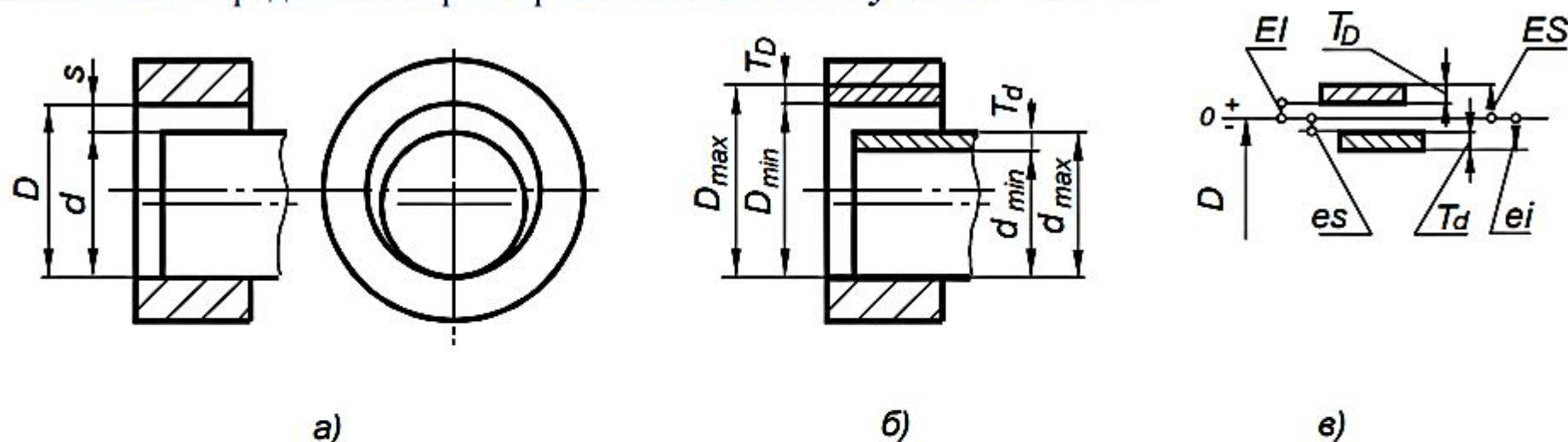


Рис. 1.1

Нанесение на чертеже соединения такого количества размеров крайне неудобно, поэтому было принято устанавливать один общий размер для вала и отверстия, называемый **номинальным** – D и указывать от него предельные отклонения (рис. 1.1, в).

Верхнее отклонение ES, es – алгебраическая разность между наибольшим и номинальным размерами.

$$ES = D_{max} - D ; \quad es = d_{max} - D$$

Нижнее отклонение EI, ei – алгебраическая разность между наименьшим и номинальным размерами.

$$EI = D_{min} - D ; \quad ei = d_{min} - D$$

Поле допуска – поле, ограниченное наибольшим и наименьшим предельными размерами и определяемое величиной допуска и его положением относительно нулевой линии, соответствующей номинальному размеру.

Графическое изображение полей допусков посадки с зазором приведено на рис. 1.1, в.

Чем уже поле между верхним и нижним отклонениями, тем выше при прочих равных условиях степень точности, которая обозначается цифрой и называется квалитетом.

Положение допуска относительно нулевой линии определяется **основным отклонением** – одним из двух предельных отклонений, ближайшим к нулевой линии, и обозначается одной из букв (или их сочетаний) латинского алфавита. Прописные буквы относятся к отверстиям, а строчные – к валам.

Таким образом, поле допуска обозначается сочетанием буквы, указывающей на положение допуска относительно нулевой линии, с цифрой, говорящей о степени точности – величине допуска.

Определения терминов, вошедших в раздел, по ГОСТ 25346-89

Размер – числовое значение линейной величины (диаметра, длины и т.п.) в выбранных единицах измерения.

Действительный размер – размер элемента, установленный измерением с допустимой погрешностью.

Квалитет – совокупность допусков, рассматриваемых как соответствующие одному уровню точности для всех номинальных размеров.

Нулевая линия – линия, соответствующая номинальному размеру, от которой откладываются отклонения размеров при графическом изображении полей допусков и посадок.

Вал – термин, условно применяемый для обозначения наружных элементов деталей, включая и нецилиндрические элементы.

Отверстие – термин, условно применяемый для обозначения внутренних элементов деталей, включая и нецилиндрические элементы.

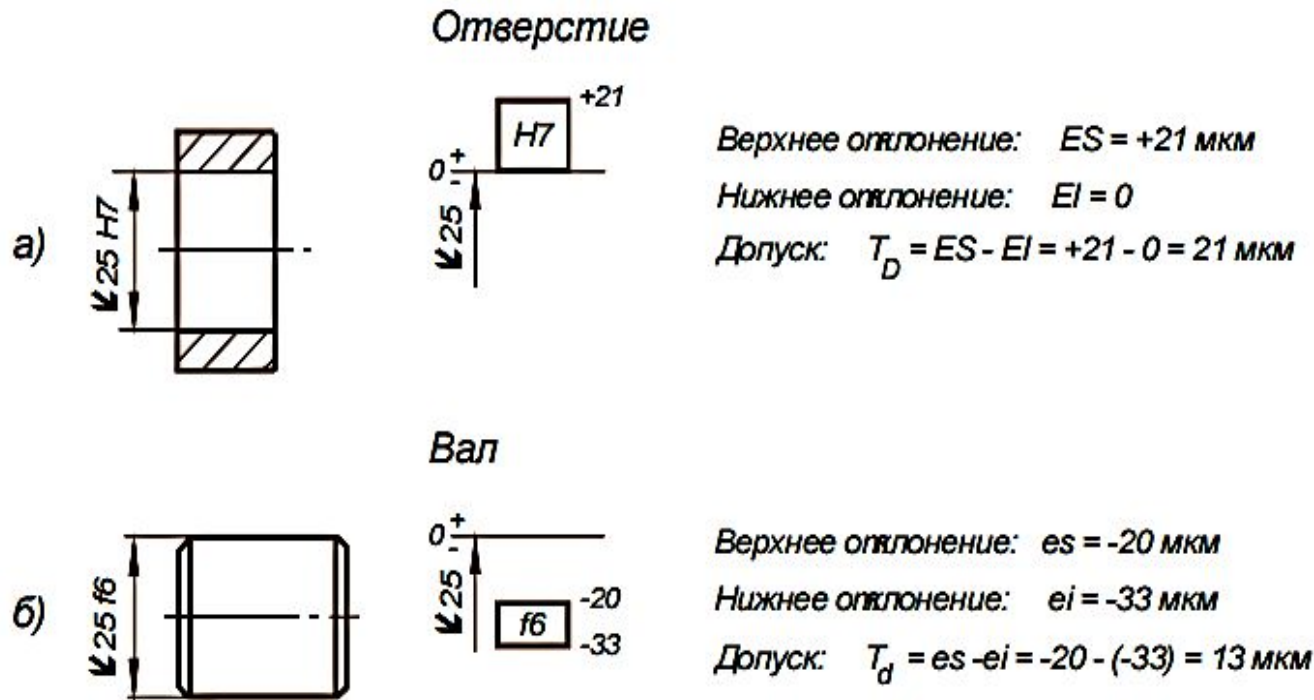
Посадка – характер соединения двух деталей, определяемый разностью их размеров до сборки.

Допуск посадки – сумма допусков отверстия и вала, составляющих соединение.

Зазор (S) – разность между размерами отверстия и вала до сборки, если отверстие больше размера вала.

Натяг (N) – разность между размерами вала и отверстия до сборки, если размер вала больше размера отверстия.

Примеры обозначения на чертеже полей допусков и схемы их построения для отверстия и вала, а также значения отклонений и расчет допусков приведены на рис. 1.2, а, б.



В зависимости от взаимного расположения полей допусков отверстия и вала различают посадки трех типов: с зазором, с натягом и переходные.

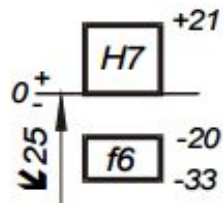
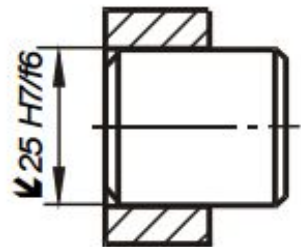
На рис. 1.2, в, г, д приведены примеры различных посадок. Указаны формулы для расчета зазоров и натягов в соединениях и амплитуды их колебаний, называемые допуском посадки (TS , TN).

Нетрудно заметить, что допуск посадки, независимо от ее типа, есть сумма допусков отверстия и вала, составляющих соединение.

Наибольший зазор переходной посадки часто представляют в виде отрицательного наименьшего натяга см. рис. 1.2, д.

Посадка с зазором

в)



Параметры отверстия: $ES = +21$ мкм, $EI = 0$, $T_D = 21$ мкм

Параметры вала: $es = -20$ мкм, $ei = -33$ мкм, $T_d = 13$ мкм

Наибольший и наименьший зазоры:

$$S_{max} = ES - ei = +21 - (-33) = 54 \text{ мкм}, \quad S_{min} = EI - es = 0 - (-20) = 20 \text{ мкм}$$

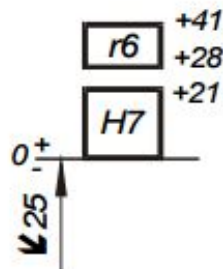
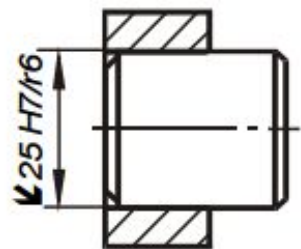
$$\text{Допуск посадки: } TS = S_{max} - S_{min} = 54 - 20 = 34 \text{ мкм}$$

$$TS = ES - ei - EI + es = T_D + T_d, \quad TS = 21 + 13 = 34 \text{ мкм}$$

Посадка с зазором – посадка, при которой всегда образуется зазор в соединении, т.е. наименьший предельный размер отверстия больше наибольшего предельного размера вала или равен ему. При графическом изображении поле допуска отверстия расположено над полем допуска вала (см. рис.1.2, в)

Посадка с натягом

г)



Параметры отверстия: $ES = +21$ мкм, $EI = 0$, $T_D = 21$ мкм

Параметры вала: $es = +41$ мкм, $ei = +28$ мкм, $T_d = 13$ мкм

Наибольший и наименьший натяги:

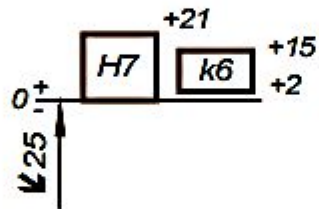
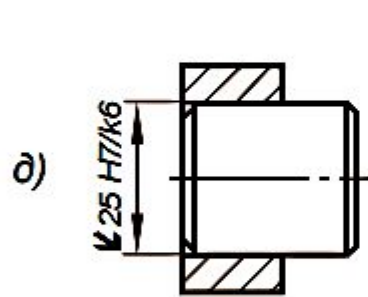
$$N_{max} = es - EI = +41 - 0 = 41 \text{ мкм}, \quad N_{min} = ei - ES = +28 - 21 = 7 \text{ мкм}$$

$$\text{Допуск посадки: } TN = N_{max} - N_{min} = 41 - 7 = 34 \text{ мкм}$$

$$TN = es - EI - ei + ES = T_D + T_d, \quad TN = 21 + 13 = 34 \text{ мкм}$$

Посадка с натягом – посадка, при которой всегда образуется натяг в соединении, т.е. наибольший предельный размер отверстия меньше наименьшего предельного размера вала или равен ему. При графическом изображении поле допуска отверстия расположено под полем допуска вала (см. рис.1.2, г).

Посадка переходная



Параметры отверстия: $ES = +21$ мкм, $EI = 0$, $T_D = 21$ мкм

Параметры вала: $es = +15$ мкм, $ei = +2$ мкм, $T_d = 13$ мкм

Наибольший и наименьший натяги:

$$N_{max} = es - EI = +15 - 0 = 15 \text{ мкм}, \quad N_{min} = ei - ES = +2 - 21 = -19 \text{ мкм},$$

$$-N_{min} = S_{max}$$

Допуск посадки: $TN = N_{max} - N_{min} = 15 - (-19) = 34$ мкм,

$$TN = es - EI - ei + ES = T_D + T_d, \quad TN = 21 + 13 = 34 \text{ мкм}$$

Переходная посадка – посадка, при которой возможно получение как зазора так и натяга в соединении, в зависимости от действительных размеров отверстия и вала. При графическом изображении поля допусков отверстия и вала перекрываются полностью или частично (см. рис.1.2, д).

При расчете и выборе посадок конструктора могут интересоваться не только предельные зазоры и натяги, но и средние, обычно наиболее вероятные, зазоры и натяги:

средний зазор: $S_c = (S_{max} + S_{min}) / 2$;

средний натяг: $N_c = (N_{max} + N_{min}) / 2$.

Установлено 20 квалитетов точности

Было принято, что две или несколько деталей разных размеров следует считать одинаковой точности (принадлежащими одному квалитету), если их изготавливают на одном и том же оборудовании при одних и тех же условиях обработки (режимах резания и т.д.).

Стандартом установлены квалитеты: 01, 0, 1, 2, 3, 4, 5, ..., 11, 12... 18.

Самые точные квалитеты (01, 0, 1, 2, 3, 4), как правило, применяются при изготовлении образцовых мер и калибров.

Квалитеты с 5-го по 11-й, как правило, применяются для сопрягаемых элементов деталей.

Квалитеты с 12-го по 18-й применяются для несопрягаемых элементов деталей.

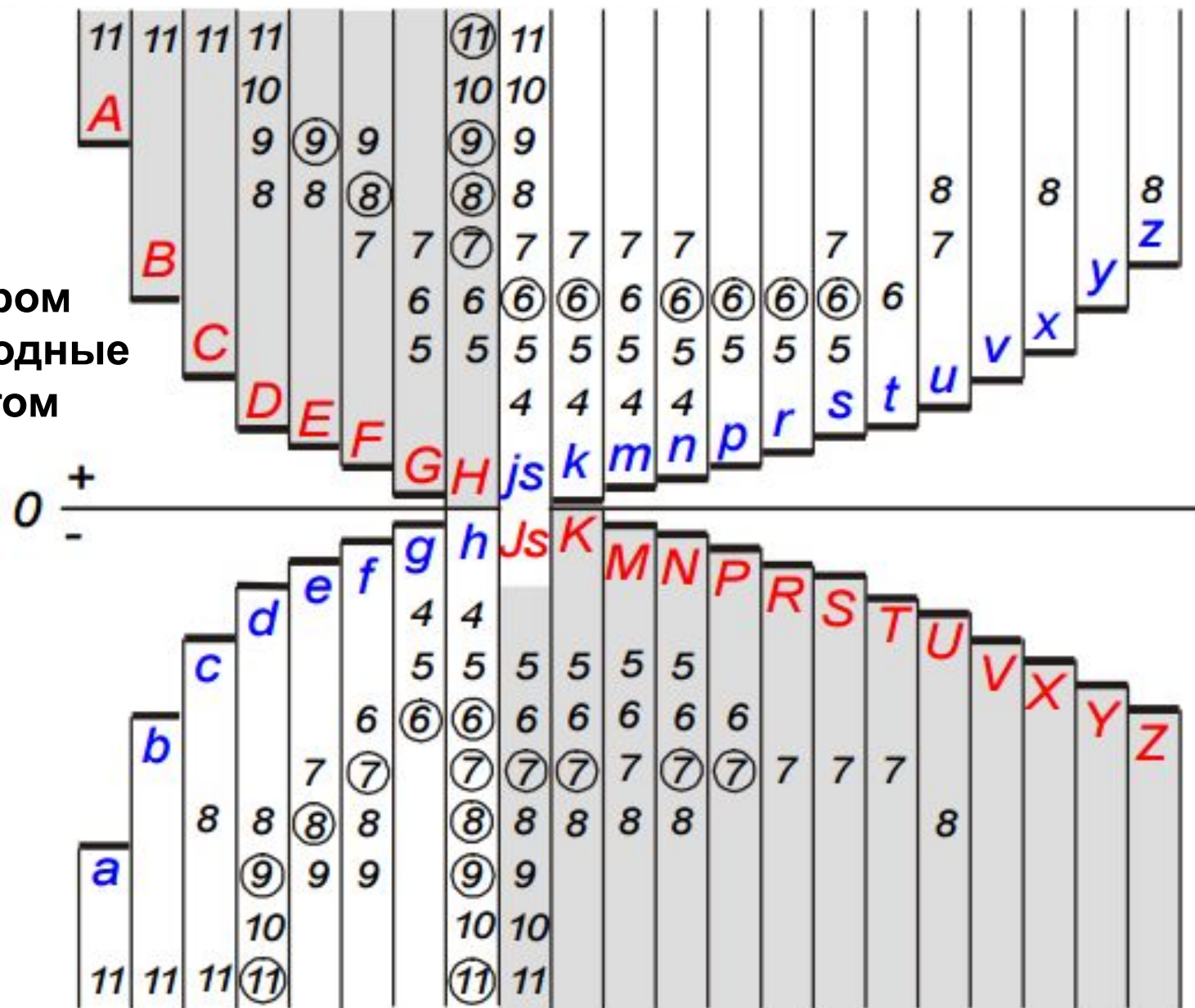
Чтобы максимально сократить число значений допусков при построении рядов допусков, стандартом установлены интервалы размеров, внутри которых значение допуска для данного квалитета не меняется.

Установлено 27 основных отклонений отверстий и валов

Основное отклонение – одно из двух предельных отклонений (верхнее или нижнее), определяющее положение поля допуска относительно нулевой линии. Основным является отклонение, ближайшее к нулевой линии.

Основные отклонения отверстий обозначаются прописными буквами латинского алфавита, валов – строчными. Схема расположения основных отклонений с указанием квалитетов, в которых рекомендуется их применять, для размеров до 500 мм приведена на рис. 1.4. Затемненная область относится к отверстиям.

A-H – с зазором
Js-N - переходные
P-Z – с натягом



○ - предпочтительные поля допусков

Посадки в системе отверстия – посадки, в которых требуемые зазоры и натяги получаются сочетанием различных полей допусков валов с полем допуска основного отверстия (рис. 1.5, а).

Основное отверстие (H) – отверстие, нижнее отклонение которого равно нулю.

Посадки в системе вала – посадки, в которых требуемые зазоры и натяги получаются сочетанием различных полей допусков отверстий с полем допуска основного вала (рис. 1.5, б).

Основной вал (h) – вал, верхнее отклонение которого равно нулю.

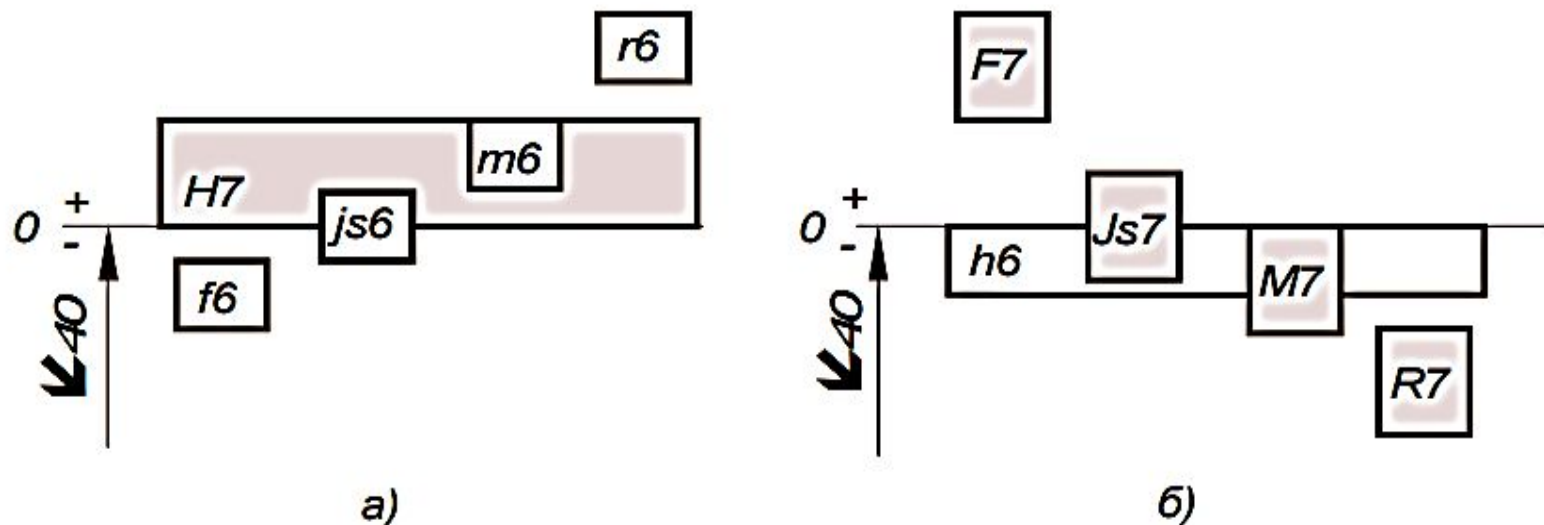


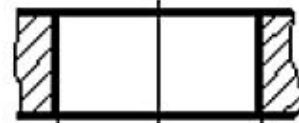
Рис. 1.5

Точные отверстия обрабатываются дорогостоящим мерным инструментом (зенкерами, развертками, протяжками и т.п.). Каждый такой инструмент применяют для обработки только одного размера с определенным полем допуска.

Валы же независимо от их размера обрабатывают одним и тем же резцом или шлифовальным кругом.

При широком применении системы вала необходимость в мерном инструменте многократно возрастет, поэтому **предпочтение отдается системе отверстия.**

Способ указания на чертежах предельных отклонений



1. Условное обозначение полей допусков

$\varnothing 64 k6$

$\varnothing 64 H7$

$\varnothing 64 \frac{H7}{k6}$

2. Указание числовых значений предельных отклонений

$\varnothing 64 \begin{matrix} +0.021 \\ +0.022 \end{matrix}$

$\varnothing 64 +0.023$

$\varnothing 64 \begin{matrix} +0.020 \\ +0.021 \\ -0.002 \end{matrix}$

3. Условное обозначение полей допусков с указанием их числовых значений

$\varnothing 64 k6 \begin{pmatrix} +0.021 \\ +0.022 \end{pmatrix}$

$\varnothing 64 H7 \begin{pmatrix} +0.023 \end{pmatrix}$

$\varnothing 64 \frac{H7 \begin{pmatrix} +0.020 \end{pmatrix}}{k6 \begin{pmatrix} +0.021 \\ -0.002 \end{pmatrix}}$

Однако в некоторых случаях по конструктивным соображениям приходится применять систему вала, например, когда требуется чередовать соединения нескольких отверстий одинакового номинального размера, но с разными посадками на одном валу. На рис. 1.6, *а* показано соединение, имеющее подвижную посадку поршневого пальца 1 с шатуном 2 и неподвижную в бобышках поршня 3, которое целесообразно выполнить в системе вала (рис. 1.6, *в*), а не в системе отверстия (рис. 1.6, *б*).

Систему вала выгоднее применять и тогда, когда оси, валики, штифты могут быть изготовлены из точных холоднотянутых прутков без дополнительной механической обработки их наружных поверхностей.

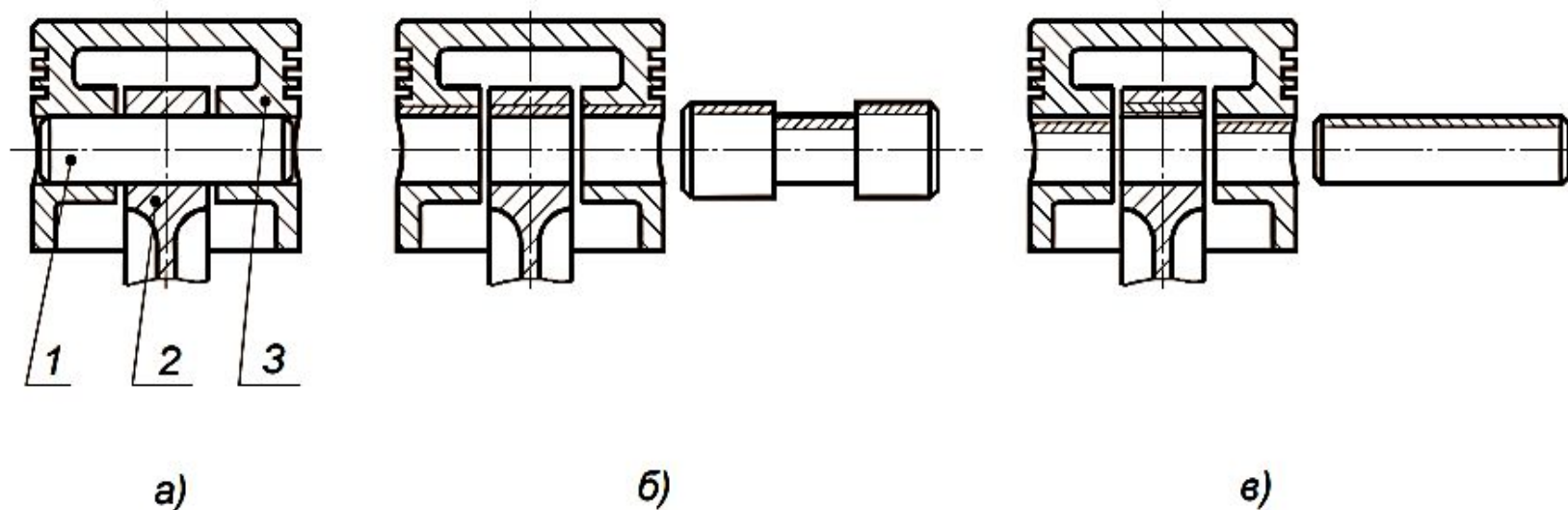


Рис. 1.6

Предпочтительные поля допусков валов по ЕСДП (выборка из ГОСТ 25347—89)

Интервалы номинальных размеров, мм	Квалитет 6						Квалитет 7		Квалитет 8		Квалитет 9		Квалитет 11			
	Поля допусков															
	g6	h6	J _s 6	k6	п6	p6	r6	s6	f7	h7	e8	h8	d9	h9	d11	h11
	Предельные отклонения, мкм															
От 1 до 3	-2 -8	0 -6	+3 -3	+6 0	+10 +4	+12 +6	+16 +10	+20 +14	-6 -16	0 -10	-14 -28	-0 -14	-20 -45	0 -25	-20 -80	0 -60
Св. 3 до 6	-4 -12	0 -8	+4 -4	+9 +1	+16 +8	+20 +12	+23 +15	+27 +19	-10 -22	0 -12	-20 -38	0 -18	-30 -60	0 -30	-30 -105	0 -75
Св. 6 до 10	-5 -14	0 -9	+4,5 -4,5	+10 +1	+19 +10	+24 +15	+28 +19	+32 +23	-13 -28	0 -15	-25 -47	0 -22	-40 -76	0 -36	-40 -130	-0 -90
Св. 10 до 14	-6	0	+5,5	+12	+23	+29	+34	+39	-16	0	-32	0	-50	0	-50	0
Св. 14 до 18	-17	-11	-5,5	+1	+12	+18	+23	+28	-34	-18	-59	-27	-93	-43	-160	-110
Св. 18 до 24	-7	0	+6,5	+15	+28	+35	+41	+48	-20	0	-40	0	-65	0	-65	0
Св. 24 до 30	-20	-13	-6,5	+2	+15	+22	+28	+35	-41	-21	-73	-33	-117	-52	-195	-130
Св. 30 до 40	-9	0	+8	+18	+33	+42	+50	+59	-25	0	-50	0	-80	0	-80	0
Св. 40 до 50	-25	-16	-8	+2	+17	+26	+34	+43	-50	-25	-89	-39	-142	-62	-240	-160
Св. 50 до 65	-10	0	+9,5	+21	+39	+51	+60 +41	+72 +53	-30	0	-60	0	-100	0	-100	0

3.1 Допуски формы и расположения поверхностей

Допуски формы и расположения поверхностей регламентируются следующими стандартами.

ГОСТ 24642-81. Допуски формы и расположения поверхностей. Основные термины и определения.

ГОСТ 24643-81. Числовые значения отклонений формы и взаимного положения.

ГОСТ 25069-81. Неуказанные допуски формы и расположения поверхностей.

ГОСТ 2.308-79*. Указание на чертежах допусков формы и расположения поверхностей

Влияние отклонений формы и расположения поверхностей на качество изделий

Точность геометрических параметров деталей характеризуется не только точностью размеров ее элементов, но и точностью формы и взаимного расположения поверхностей. Отклонения формы и расположения поверхностей возникают в процессе обработки деталей из-за неточности и деформации станка, инструмента и приспособления; деформации обрабатываемого изделия; неравномерности припуска на обработку; неоднородности материала заготовки и т.п.

В подвижных соединениях эти отклонения приводят к уменьшению износостойкости деталей вследствие повышенного удельного давления на выступах неровностей, к нарушению плавности хода, шуму и т.д.

В неподвижных соединениях отклонения формы и расположения поверхностей вызывают неравномерность натяга, вследствие чего снижаются прочность соединения, герметичность и точность центрирования.

В сборках эти погрешности приводят к погрешностям базирования деталей друг относительно друга, деформациям, неравномерным зазорам, что вызывает нарушения нормальной работы отдельных узлов и механизма в целом; например, подшипники качения весьма чувствительны к отклонениям формы и взаимного расположения посадочных поверхностей.

Отклонения формы и расположения поверхностей снижают технологические показатели изделий. Так, они существенно влияют на точность и трудоемкость сборки и повышают объем пригоночных операций, снижают точность измерения размеров, влияют на точность базирования детали при изготовлении и контроле.

Геометрические параметры деталей. Основные понятия

При анализе точности геометрических параметров деталей оперируют следующими понятиями (рис. 3.1).

Номинальная поверхность - идеальная поверхность, размеры и форма которой соответствуют заданным номинальным размерам и номинальной форме.

Реальная поверхность - поверхность, ограничивающая деталь и отделяющая ее от окружающей среды.

Профиль - линия пересечения поверхности с плоскостью или с заданной поверхностью (существуют понятия реального и номинального профилей, аналогичные понятиям номинальной и реальной поверхностей).

Нормируемый участок L - участок поверхности или линии, к которому относится допуск формы, допуск расположения или соответствующее отклонение. Если нормируемый участок не задан, то допуск или отклонение относится ко всей рассматриваемой поверхности или длине рассматриваемого элемента. Если расположение нормируемого участка не задано, то он может занимать любое расположение в пределах всего элемента.

Прилегающая поверхность - поверхность, имеющая форму номинальной поверхности, соприкасающаяся с реальной поверхностью и расположенная вне материала детали так, чтобы отклонение от нее наиболее удаленной точки реальной поверхности в пределах нормируемого участка имело минимальное значение. Прилегающая поверхность применяется в качестве базовой при определении отклонений формы и расположения.

Вместо прилегающего элемента для оценки отклонений формы или расположения допускается использовать в качестве базового элемента **средний элемент**, имеющий номинальную форму и проведенный методом наименьших квадратов по отношению к реальному.

База - элемент детали или сочетание элементов, по отношению к которым задается допуск расположения рассматриваемого элемента, а также определяются соответствующие отклонения.

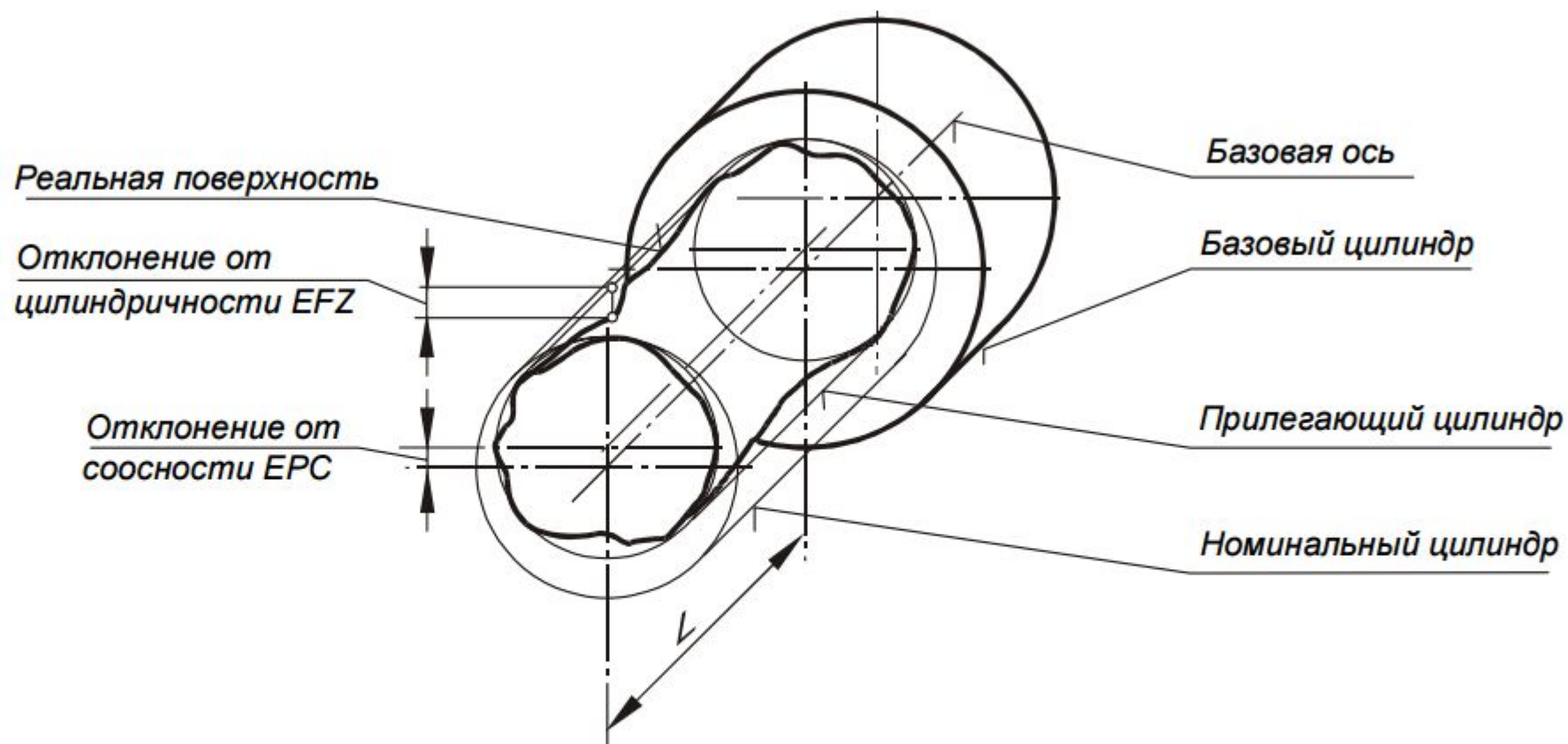


Рис. 3.1

ДОПУСКИ ФОРМЫ И РАСПОЛОЖЕНИЯ ПОВЕРХНОСТЕЙ

При обработке детали ее поверхности имеют отклонения от заданной геометрической формы и от требуемого расположения относительно других ее поверхностей.

Основные определения допусков формы и расположения поверхностей устанавливает ГОСТ 24642-81, числовые величины допусков — ГОСТ 24643-81, ГОСТ 14140-81, ГОСТ 25069-81, указание на чертежах — ГОСТ 2.308-79 (примеры см. в табл. 11.3).

Допуск формы — это наибольшее допускаемое отклонение формы элемента, детали от формы номинальной (идеальной) поверхности, заданной чертежом. Например: отклонение от прямолинейности, цилиндричности и т. д.

Допуск расположения — отклонение реального расположения рассматриваемого элемента (оси, плоскости, поверхности) от его номинального расположения. При определении допуска расположения могут рассматриваться две поверхности или две геометрические оси (допуск пересечения осей, допуск соосности), ось или плоскость (допуск перпендикулярности) и т. д.

Допуски на симметричность, на пересечение осей назначают исходя из условия работы механизма.

Допуски формы и расположения поверхностей указывают на чертежах условными обозначениями, в соответствии с ГОСТ 2.308-79, в прямоугольной рамке, разделенной на 2 или 3 части (рис. 11.10).

В первой части указывают знак допуска, во второй — числовое значение допуска в миллиметрах. Третья часть рамки используется, когда необходимо дать буквенное обозначение базы, по отношению к которой производится замер, или поверхности, с которой связан допуск расположения.

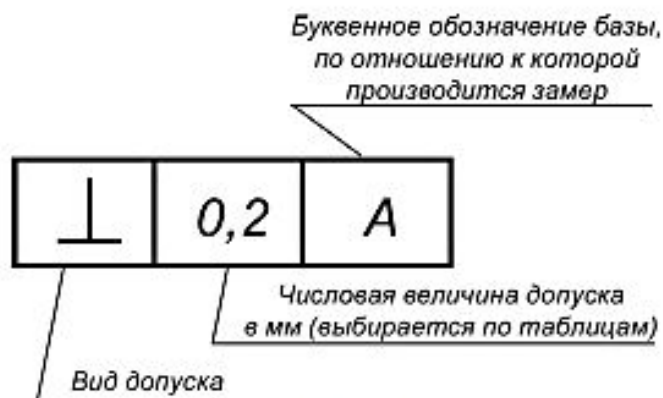


Рис. 11.10
Условное обозначение допуска формы
и расположения поверхностей

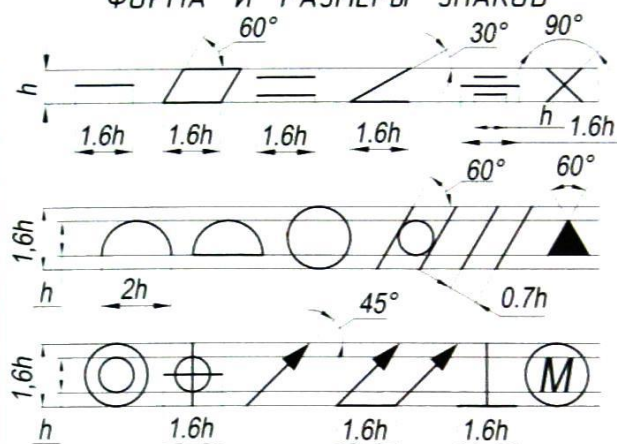
В первой части указывают знак допуска, во второй — числовое значение допуска в миллиметрах. Третья часть рамки используется, когда необходимо дать буквенное обозначение базы, по отношению к которой производится замер, или поверхности, с которой связан допуск расположения.

УКАЗАНИЕ НА ЧЕРТЕЖАХ ДОПУСКОВ ФОРМЫ И РАСПОЛОЖЕНИЯ ПОВЕРХНОСТЕЙ ПО ГОСТ 2.308-79*

Допуски формы и расположения поверхностей указывают на чертежах условными обозначениями, указанными ниже.

Группа допусков	Вид допуска	Знак
Допуск формы	Допуск прямолинейности	— —
	Допуск плоскостности	▭
	Допуск круглости	○
	Допуск цилиндричности	⊘
	Допуск профиля продольного сечения	— —
Допуск расположения	Допуск параллельности	//
	Допуск перпендикулярности	⊥
	Допуск наклона	∠
	Допуск соосности	◎
	Допуск симметричности	≡
	Позиционный допуск	⊕
	Допуск пересечения осей	×
Суммарные допуски формы и расположения	Допуск радиального биения	↗
	Допуск торцевого биения	↖
	Допуск биения в заданном направлении	↗↖
	Допуск полного радиального биения	↗↖↗↖
	Допуск полного торцевого биения	↖↗↖↗
Допуск формы заданного профиля	⌒	
Допуск формы заданной поверхности	⌒	

ФОРМА И РАЗМЕРЫ ЗНАКОВ



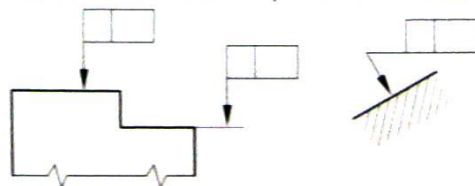
НАНЕСЕНИЕ ОБОЗНАЧЕНИЙ ДОПУСКОВ

При условном обозначении данные о допусках формы и расположения поверхностей указывают в прямоугольной рамке, разделенной на две и более части, в которых помещают:

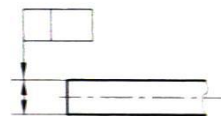
- в первой - знак допуска по таблице;
- во второй - числовое значение допуска в миллиметрах;
- в третьей и последующих - буквенное обозначение базы или поверхности, с которой связан допуск расположения.

// 0.1 A

Рамку соединяют с элементом, к которому относится допуск, сплошной тонкой линией, заканчивающейся стрелкой. Соединительная линия может быть прямой или ломаной.



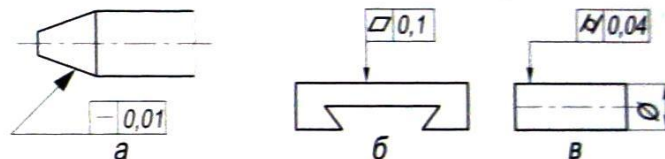
Если допуск относится к поверхности, то соединительная линия не должна быть продолжением размерной линии.



Если допуск относится к оси или плоскости симметрии, то соединительная линия должна быть продолжением размерной линии.

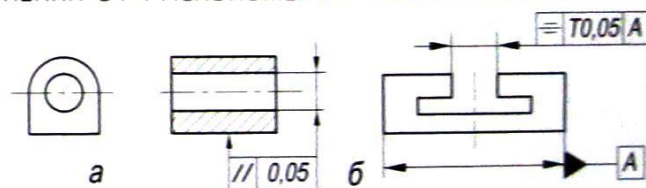
Базы обозначают зачерненным равнобедренным треугольником, основание которого располагают на контурной линии поверхности (или её продолжении), являющейся базой.

ПРИМЕРЫ ОБОЗНАЧЕНИЯ ДОПУСКОВ ОТКЛОНЕНИЯ ОТ ФОРМЫ



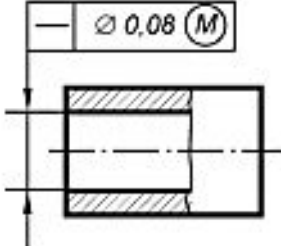
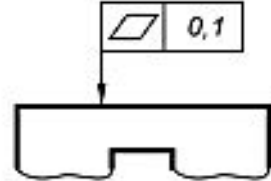
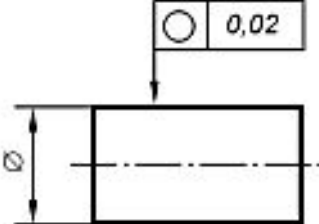
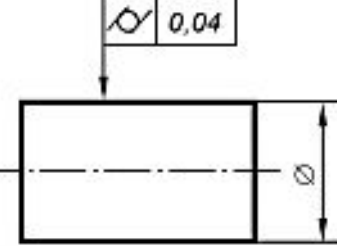
- а - допуск прямолинейности образующей конуса 0,01мм;
- б - допуск плоскостности 0,1мм;
- в) допуск цилиндричности 0,04 мм.

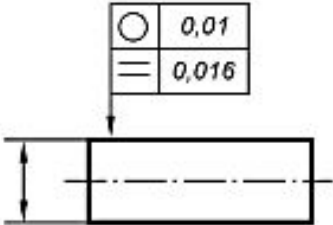
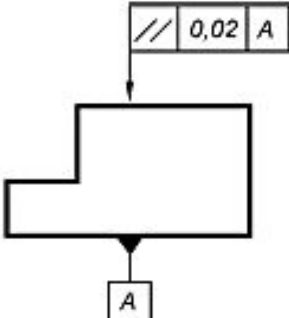
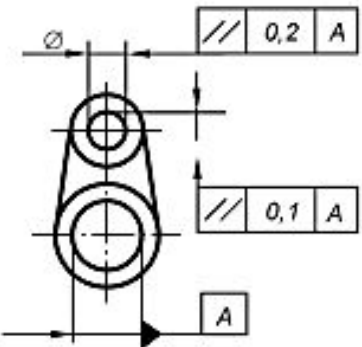
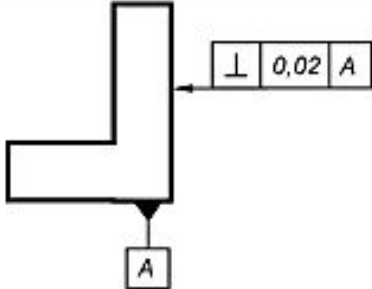
ПРИМЕРЫ ОБОЗНАЧЕНИЯ ДОПУСКОВ ОТКЛОНЕНИЯ ОТ РАСПОЛОЖЕНИЯ ПОВЕРХНОСТЕЙ

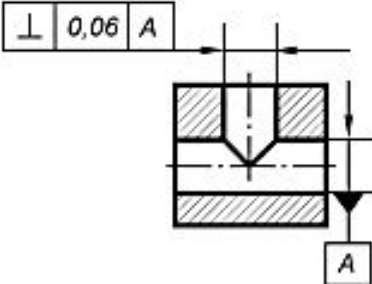
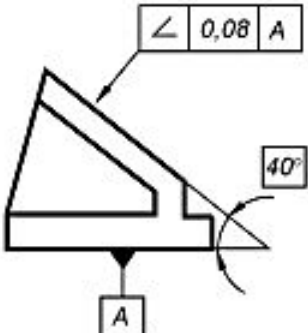
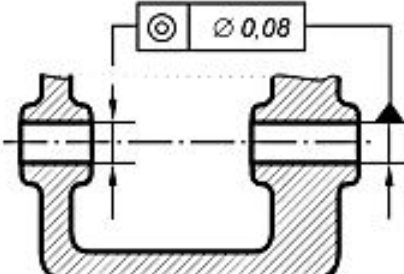


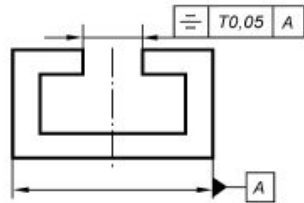
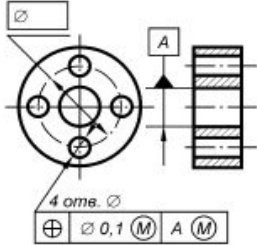
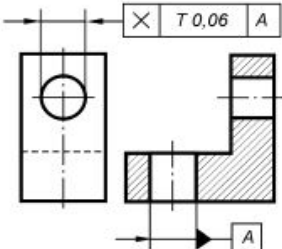
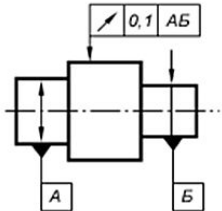
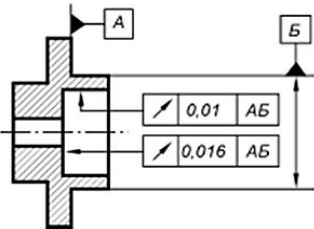
- а - допуск параллельности оси отверстия относительно основания 0,05 мм;
 - б - допуск симметричности паза Т 0,05 мм. База - плоскость симметрии поверхностей А.
- Отклонения допусков формы и расположения поверхностей проверяют соответствующими приборами и калибрами.

Примеры указания на чертежах допусков формы и расположения поверхностей

Вид допуска	Условное обозначение	Пояснения
1. Допуск прямолинейности		Допуск прямолинейности оси отверстия $\varnothing 0,08$ мм (допуск зависимый)
2. Допуск плоскостности		Допуск плоскостности поверхности 0,1 мм
3. Допуск круглости		Допуск круглости вала 0,02 мм
4. Допуск цилиндричности		Допуск цилиндричности вала 0,04 мм

<p>5. Допуск профиля продольного сечения</p>		<p>Допуск круглости вала 0,01 мм; допуск профиля продольного сечения вала 0,016 мм</p>
<p>6. Допуск параллельности</p>		<p>Допуск параллельности поверхности A 0,02 мм</p>
		<p>Допуск параллельности осей отверстий 0,1 мм; допуск перекоса осей отверстий 0,2 мм; база — ось отверстия A</p>
<p>7. Допуск перпендикулярности</p>		<p>Допуск перпендикулярности поверхности относительно поверхности A 0,02 мм</p>

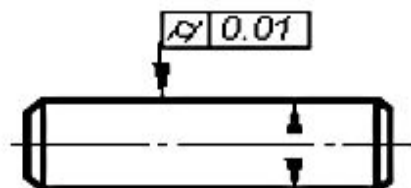
Вид допуска	Условное обозначение	Пояснения
7. Допуск перпендикулярности		Допуск перпендикулярности оси отверстия А 0,06 мм
8. Допуск наклона		Допуск наклона поверхности относительно поверхности А 0,08 мм
9. Допуск соосности		Допуск соосности отверстия ∅ 0,08 мм

<p>10. Допуск симметричности</p>		<p>Допуск симметричности паза Т 0,05 мм; база — плоскость симметрии поверхностей А</p>
<p>11. Позиционный допуск</p>		<p>Позиционный допуск осей 4 отверстий $\varnothing 0,1$ мм (допуск зависимый); база — ось отверстия А (допуск зависимый)</p>
<p>12. Допуск пересечения осей</p>		<p>Допуск пересечения осей отверстий Т 0,06 мм</p>
<p>13. Допуск радиального биения</p>		<p>Допуск радиального биения поверхности относительно общей оси поверхностей А и В 0,1 мм</p>
<p>14. Допуск торцового биения</p>		<p>Допуск радиального биения отверстия 0,01 мм; 1-я база — поверхность А, 2-я база — ось поверхности В; допуск торцового биения 0,016 мм</p>

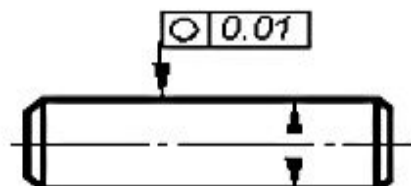
Пример нанесения допуска на чертеже
по ГОСТ 2.308-79

Изображение допуска и отклонения

1. Допуск и отклонение от цилиндричности



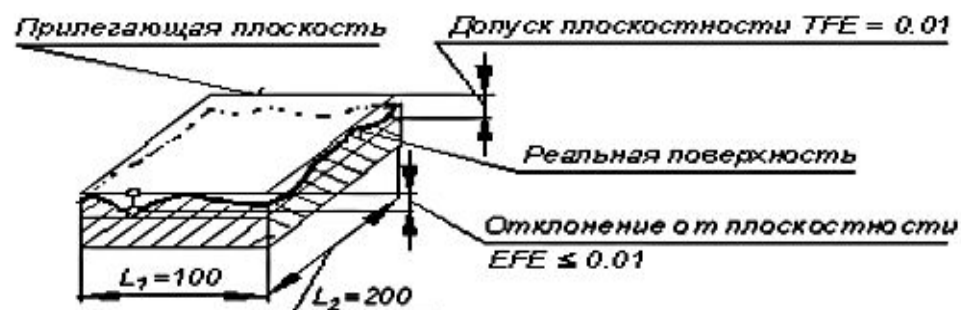
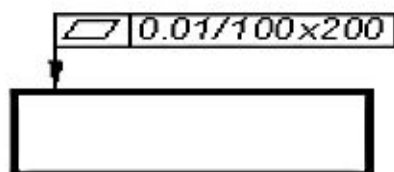
2. Допуск и отклонение от круглости



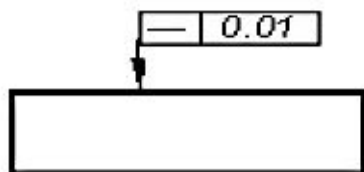
3. Допуск и отклонение профиля продольного сечения



4. Допуск и отклонение от плоскостности

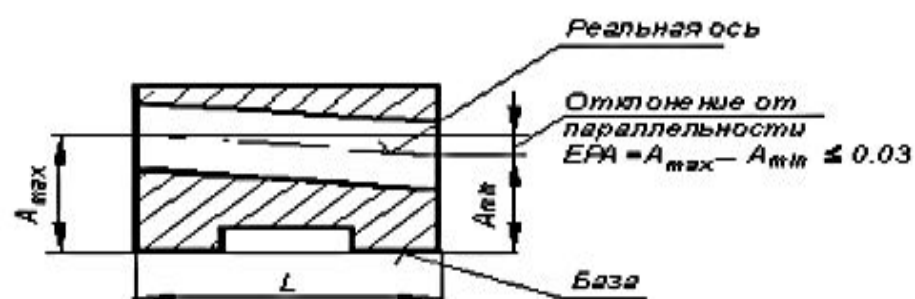
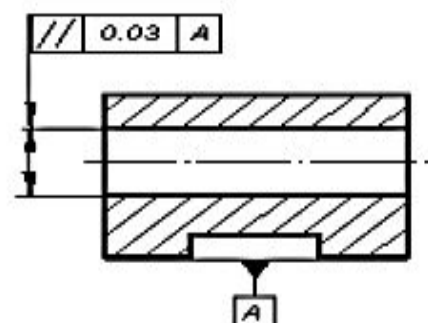


5. Допуск и отклонение от прямолинейности

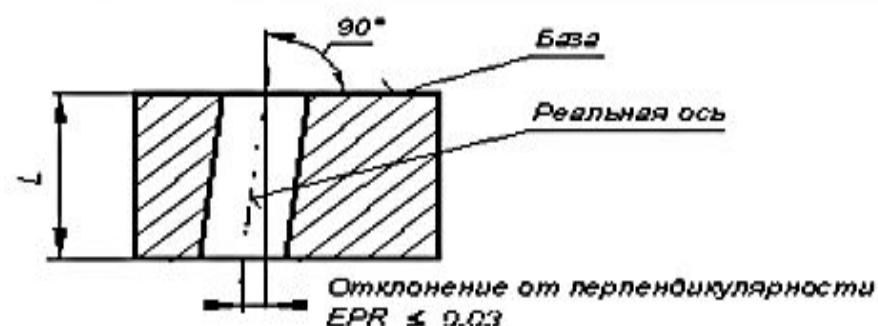
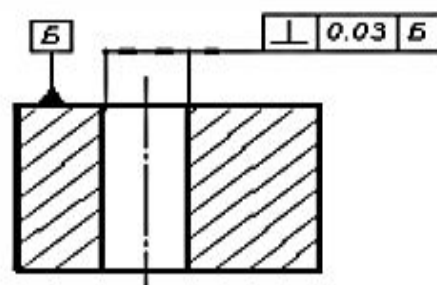


Допуски взаимного положения при сочетании поверхностей плоскость - цилиндр

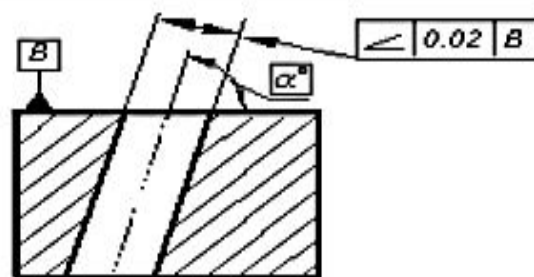
5. Допуск параллельности



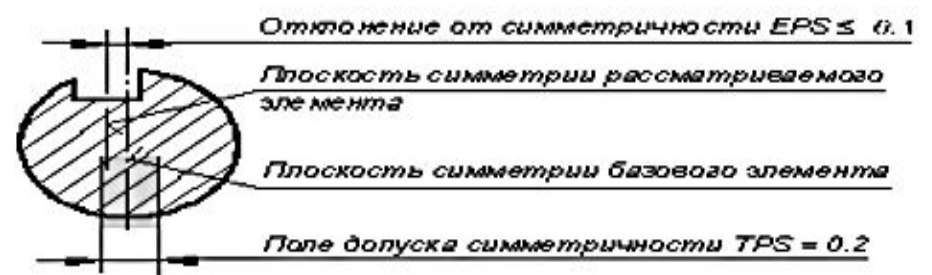
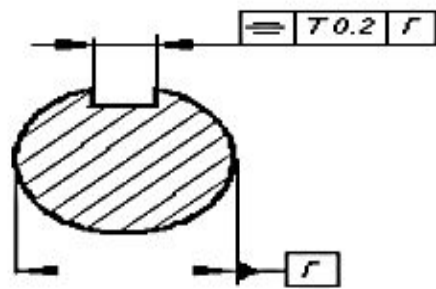
6. Допуск перпендикулярности



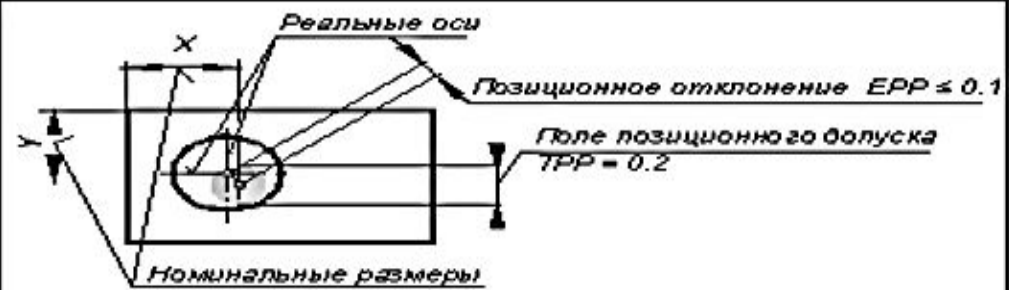
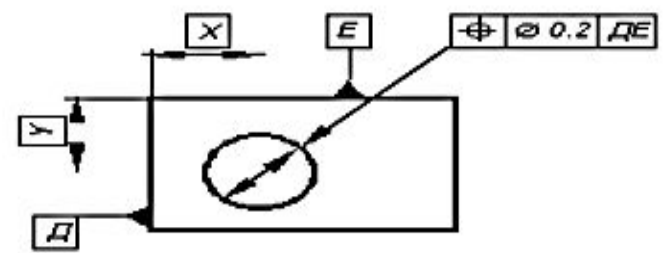
7. Допуск наклона



8. Допуск симметричности



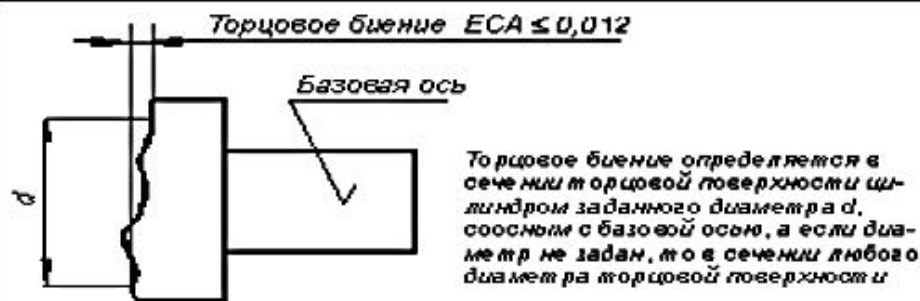
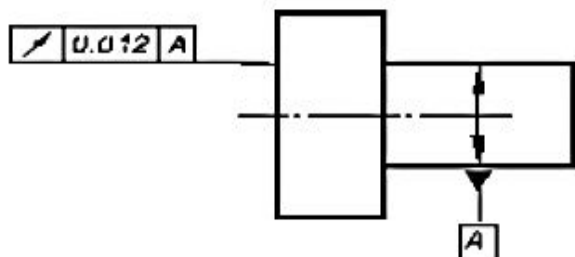
9. Позиционный допуск



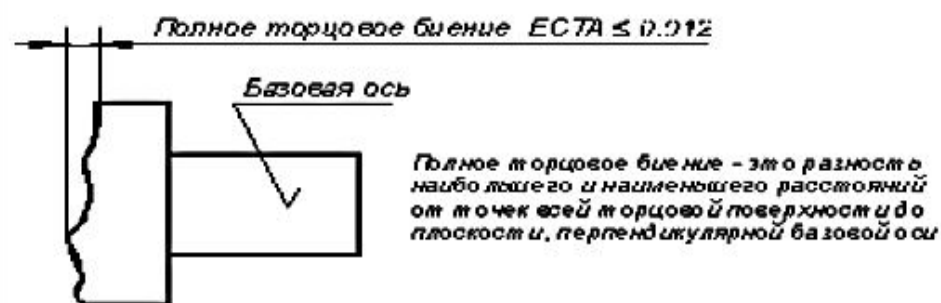
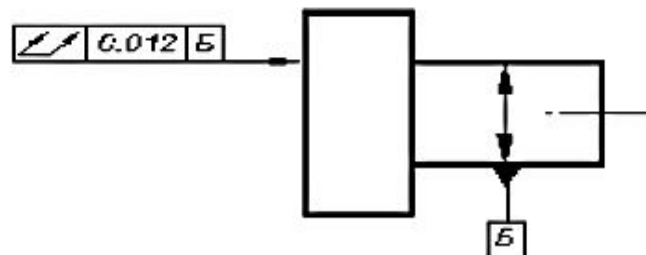
Пример нанесения допуска на чертеже
по ГОСТ 2.308-79

Изображение отклонения

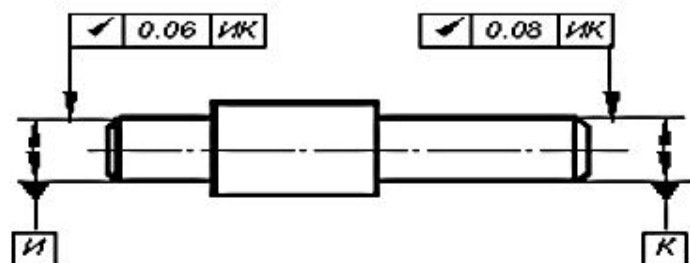
1. Допуск торцового биения



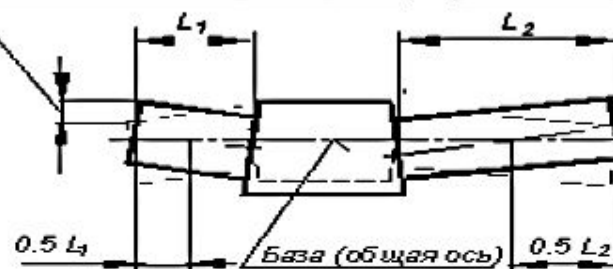
2. Допуск полного торцового биения



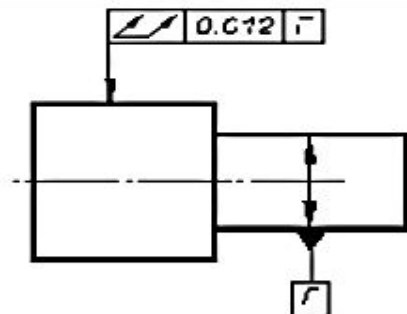
3. Допуск радиального биения



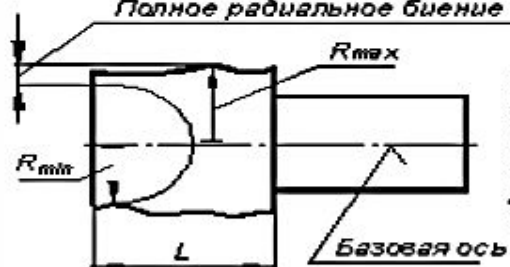
Радиальное биение $ESR_1 \leq 0.06$ Радиальное биение $ESR_2 \leq 0.08$



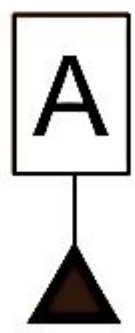
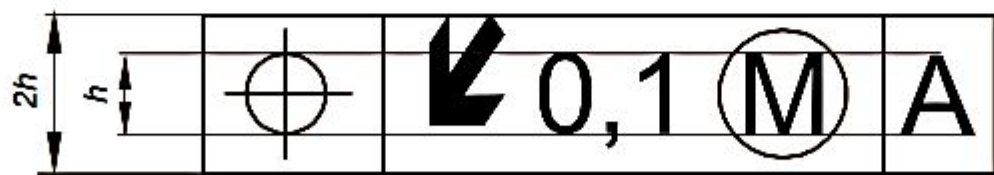
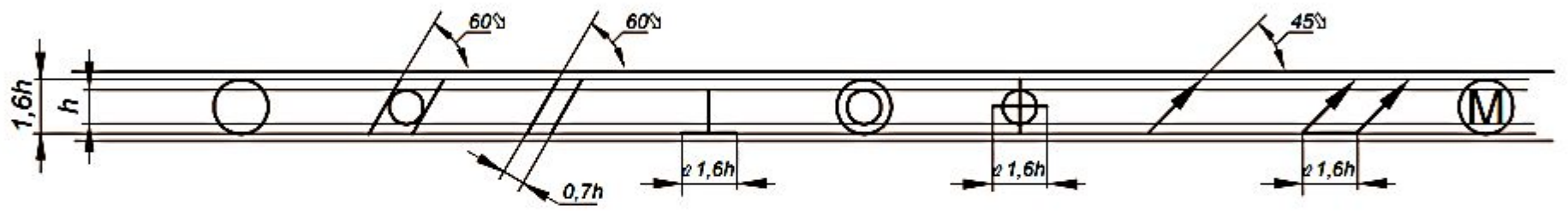
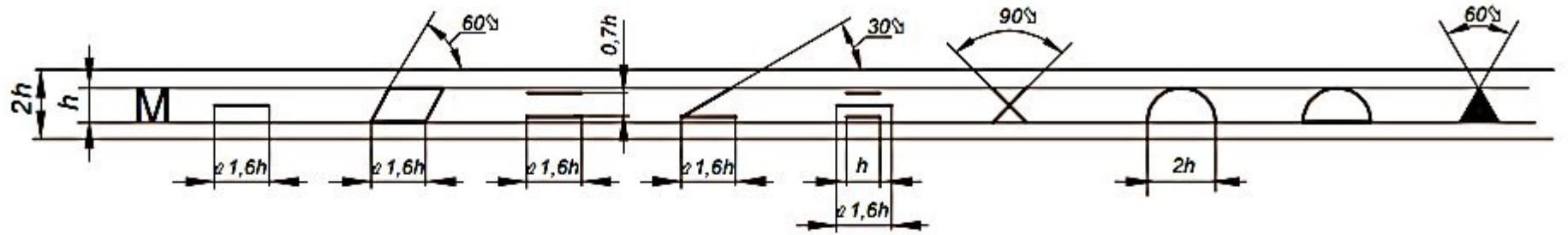
4. Допуск полного радиального биения

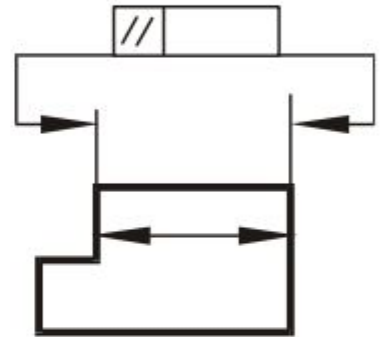
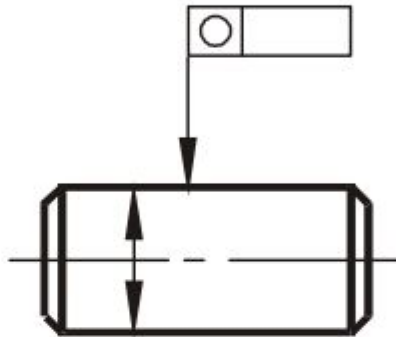
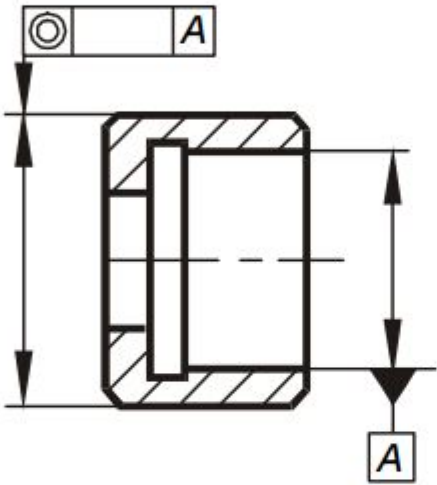


Полное радиальное биение $ESR = R_{max} - R_{min} \leq 0.012$



Полное радиальное биение — это разность наибольшего и наименьшего расстояний от всех точек реальной поверхности в пределах нормируемого участка до базовой оси





Шероховатость поверхности

Шероховатость поверхности регламентируется следующими стандартами:

ГОСТ 25142-82. Шероховатость поверхности. Термины и определения;

ГОСТ 2789-73*. Шероховатость поверхности. Параметры и характеристики;

ГОСТ 2.309-73*. Обозначение шероховатости поверхностей.

Шероховатость поверхности и ее влияние на работу деталей машин

В процессе формообразования деталей на их поверхности появляется шероховатость – ряд чередующихся выступов и впадин сравнительно малых размеров.

Шероховатость может быть следом от резца или другого режущего инструмента, копией неровностей форм или штампов, может возникать вследствие вибраций, возникающих при резании, а также в результате действия других факторов.

Влияние шероховатости на работу деталей машин многообразно:

- шероховатость поверхности может нарушать характер сопряжения деталей за счет смятия или интенсивного износа выступов профиля;
- в стыковых соединениях из-за значительной шероховатости снижается жесткость стыков;
- шероховатость поверхности валов разрушает контактирующие с ними различного рода уплотнения;
- неровности, являясь концентраторами напряжений, снижают усталостную прочность деталей;
- шероховатость влияет на герметичность соединений, на качество гальванических и лакокрасочных покрытий;
- шероховатость влияет на точность измерения деталей;
- коррозия металла возникает и распространяется быстрее на грубо обработанных поверхностях и т.п.

Параметры шероховатости поверхности

Шероховатость поверхности оценивается по неровностям профиля (рис. 3.13), получаемого путем сечения реальной поверхности плоскостью. Для отделения шероховатости поверхности от других неровностей с относительно большими шагами её рассматривают в пределах базовой длины l .

Базой для отсчета отклонений профиля является средняя линия профиля $m-m$ – линия, имеющая форму номинального профиля и проведенная так, что в пределах базовой длины среднее квадратичное отклонение профиля до этой линии минимально.

ГОСТ 2789-73* установлены следующие параметры шероховатости (см. рис. 3.13).

1. Среднее арифметическое отклонение профиля R_a – это среднее арифметическое из абсолютных значений отклонений профиля в пределах базовой длины:

$$R_a = \frac{1}{l} \int_0^l |y(x)| \cdot dx ,$$

где l – базовая длина;

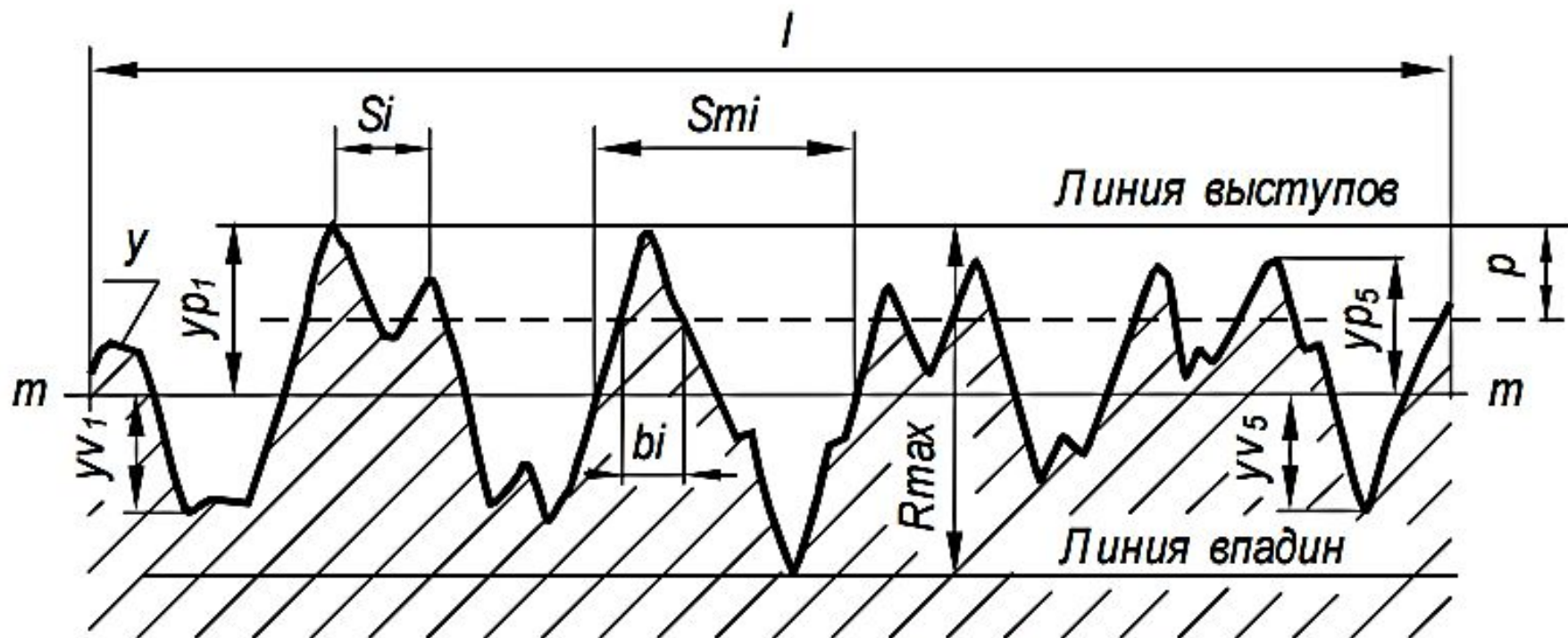
y – отклонение профиля (расстояние между любой точкой профиля и базовой линией $m-m$).

При дискретном способе обработки профилограммы параметр R_a рассчитывают по формуле:

$$R_a = \frac{1}{n} \cdot \sum_{i=1}^n |y_i| ,$$

где y_i – измеренные отклонения профиля в дискретных точках;

n – число измеренных дискретных отклонений на базовой длине.



2. Высота неровностей профиля по десяти точкам R_z - сумма средних абсолютных значений высот пяти наибольших выступов профиля и глубин пяти наибольших впадин профиля в пределах базовой длины.

$$R_z = \frac{\sum_{i=1}^5 |y_{pi}| + \sum_{i=1}^5 |y_{vi}|}{5},$$

где y_{pi} – высота i -го наибольшего выступа профиля;

y_{vi} – глубина i -й наибольшей впадины профиля.

3. Наибольшая высота неровностей профиля R_{max} – расстояние между линией выступов профиля и линией впадин профиля в пределах базовой длины (см. рис. 3.13).

4. Средний шаг неровностей профиля S_m – среднее значение шага неровностей профиля в пределах базовой длины (см. рис. 3.13).

5. Средний шаг местных выступов S – среднее значение шагов местных выступов профиля, находящихся в пределах базовой длины (см. рис. 3.13).

6. Относительная опорная длина профиля t_p – отношение опорной длины профиля к базовой длине:

$$t_p = \frac{1}{l} \sum_{i=1}^n b_i ,$$






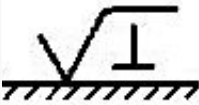




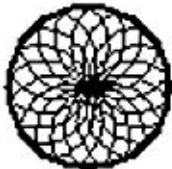

где $\sum_{i=1}^n b_i$ – опорная длина профиля (сумма длин отрезков, отсекаемых на заданном уровне ρ в материале профиля линией, эквидистантной средней линии в пределах базовой длины).

Кроме перечисленных шести количественных параметров стандартом установлены два качественных параметра.

1. Вид обработки. Указывается в том случае, когда шероховатость поверхности следует получить только определенным способом.

2. Тип направлений неровностей. Выбирается из табл. 3.11. Указывается только в ответственных случаях, когда это необходимо по условиям работы детали или сопряжения.

Таблица 3.11

№ п/п	Тип направлений неровностей	Схематическое изображение	Обозначение	№ п/п	Тип направлений неровностей	Схематическое изображение	Обозначение
1	Параллельное			4	Произвольное		
2	Перпендикулярное			5	Кругообразное		
3	Перекрещивающиеся			6	Радиальное		

Нормирование параметров шероховатости поверхности

Выбор параметров шероховатости поверхности производится в соответствии с ее функциональным назначением.

Основным во всех случаях является нормирование высотных параметров. Предпочтительно, в том числе и для самых грубых поверхностей, нормировать параметр R_a , который лучше отражает отклонения профиля, поскольку определяется по значительно большему числу точек, чем R_z .

Параметр R_z нормируется в тех случаях, когда прямой контроль R_a с помощью профилометров невозможен (режущие кромки инструментов и т. п.).

Числовые значения параметров R_a и R_z приведены в приложении. Следует применять в первую очередь предпочтительные значения.

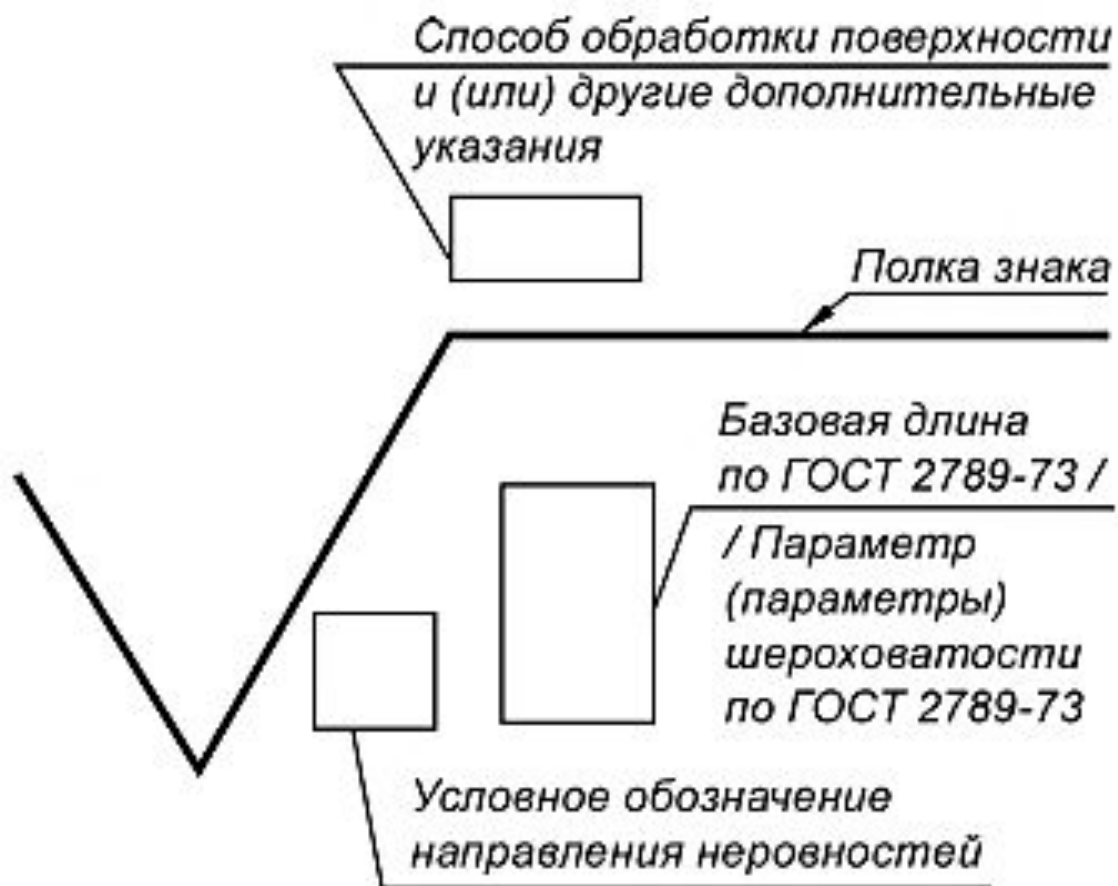
Характеристика поверхности	Значение параметра R_a , мкм
Посадочные поверхности подшипников скольжения	0.4...0.8
Поверхности деталей в посадках с натягом	0.8...1.6
Поверхности валов под уплотнения	0.2...0.4, <i>полировать</i>

Посадочные места под подшипники

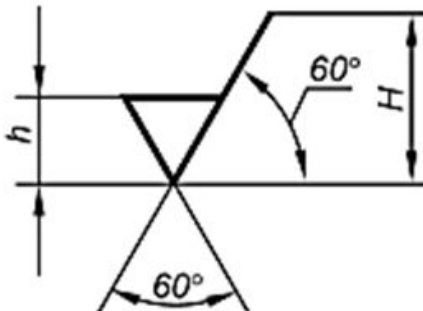
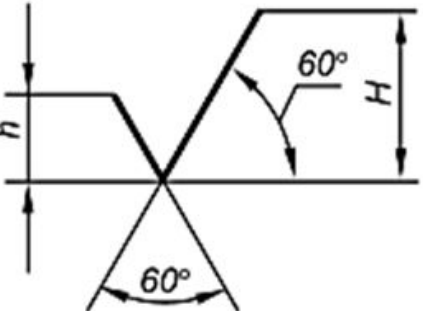
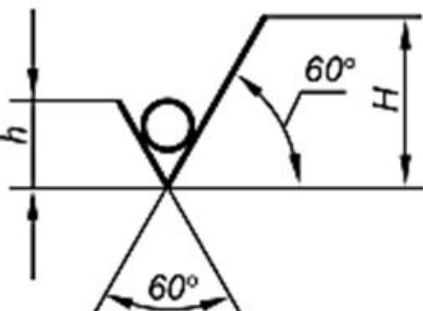
Посадочная поверхность	Номинальный размер, мм	Значение параметра R_a , мкм, не более		
		Класс точности подшипника		
		0	6 и 5	4
Валов	До 80	1.25	0.63	0.32
	Свыше 80 до 500	2.5	1.25	0.63
Отверстий корпусов	До 80	1.25	0.63	0.63
	Свыше 80 до 500	2.5	1.25	1.25
Опорных торцов запечиков валов и корпусов	До 80	2.5	1.25	1.25
	Свыше 80 до 500	2.5	2.5	2.5

Обозначение шероховатости поверхностей

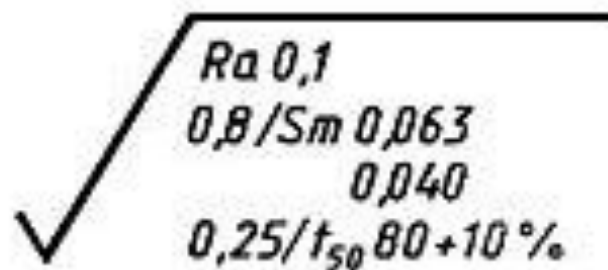
Шероховатость поверхности обозначают на чертеже для всех выполняемых по данному чертежу поверхностей изделия, независимо от методов их образования, кроме поверхностей, шероховатость которых не обусловлена требованиями конструкции.



Знаки для обозначения шероховатости поверхности по ГОСТ 2.309-73

Форма знака	Назначение знака
	<p>Применяется только для обозначения шероховатости поверхности, образующейся удалением слоя материала, например, точением, фрезерованием, сверлением, шлифованием, полированием и т. п.</p>
	<p>Применяется для обозначения шероховатости поверхности, вид обработки которой конструктором не устанавливается</p>
	<p>Применяется для обозначения шероховатости поверхности, которая должна быть образована без удаления слоя материала (например, литьем, ковкой, объемной штамповкой, прокатом, волочением и т. п.), с указанием значения параметра шероховатости. Этим же знаком, но без указания параметра шероховатости, обозначаются поверхности, не подлежащие дополнительной обработке по данному чертежу</p>

Примечание. Расстояние h примерно равно высоте цифр размерных чисел, применяемых на чертеже; $H \approx (1,5...3)h$.



1. Среднее арифметическое отклонение профиля R_a не более 0,1 мкм на базовой длине $l = 0,25$ мм (в обозначении длина не указана, так как соответствует значению, определенному стандартом для данной высоты неровностей).

2. Средний шаг неровностей профиля S_m должен находиться в пределах от 0,063 мм до 0,04 мм на базовой длине $l = 0,8$ мм.

3. Относительная опорная длина профиля на 50%-ном уровне сечения должна находиться в пределах $80 \pm 10\%$ на базовой длине $l = 0,25$ мм.

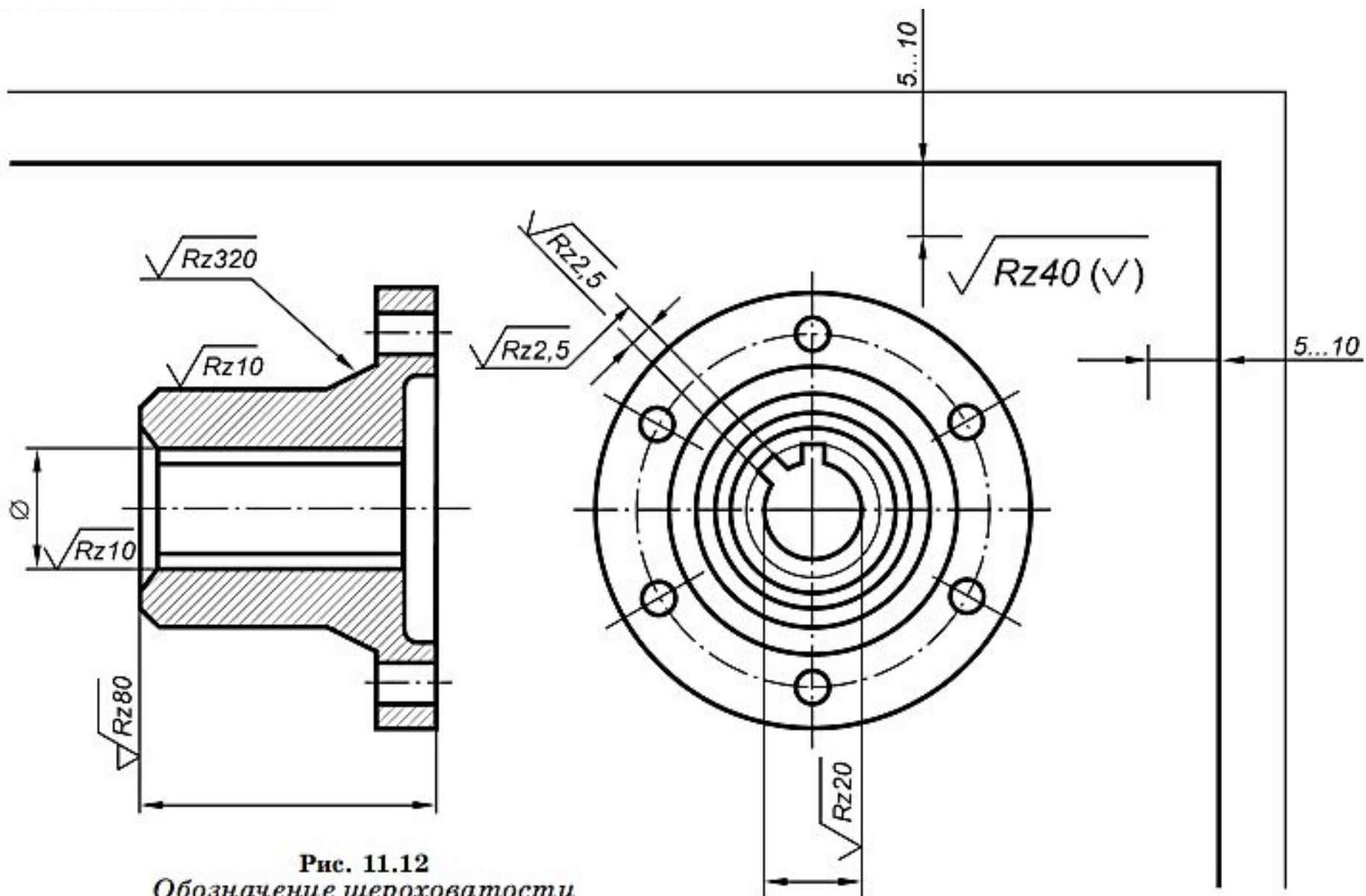


Рис. 11.12
 Обозначение шероховатости

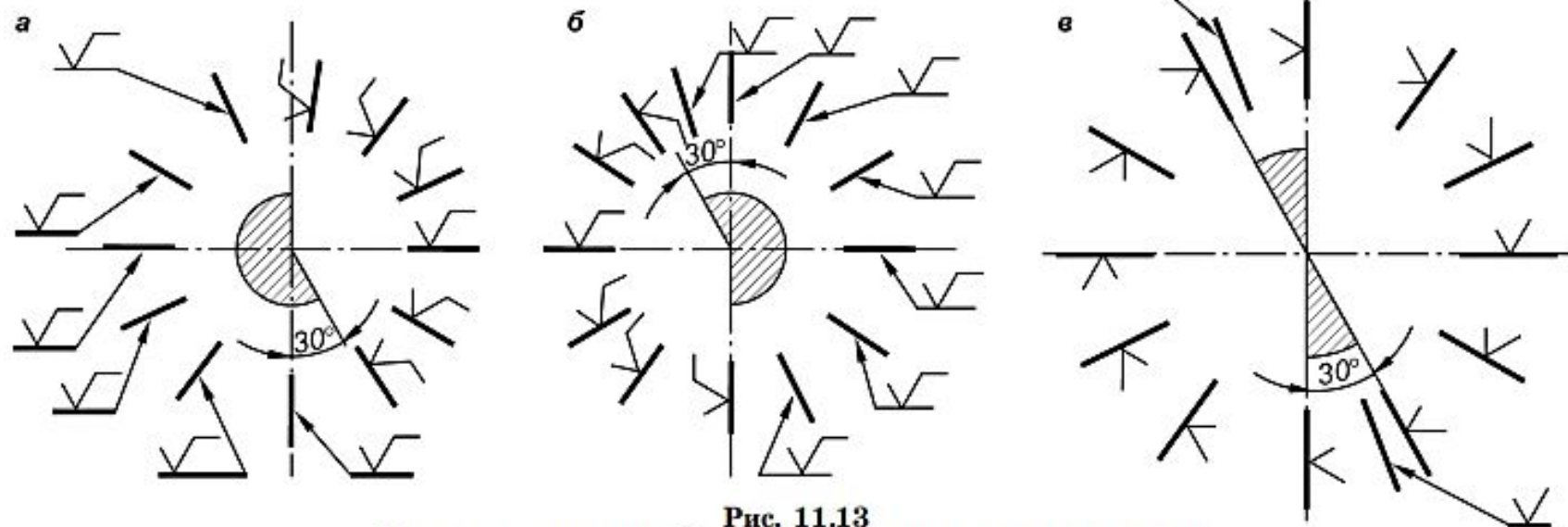


Рис. 11.13

Нанесение знаков для обозначения шероховатости

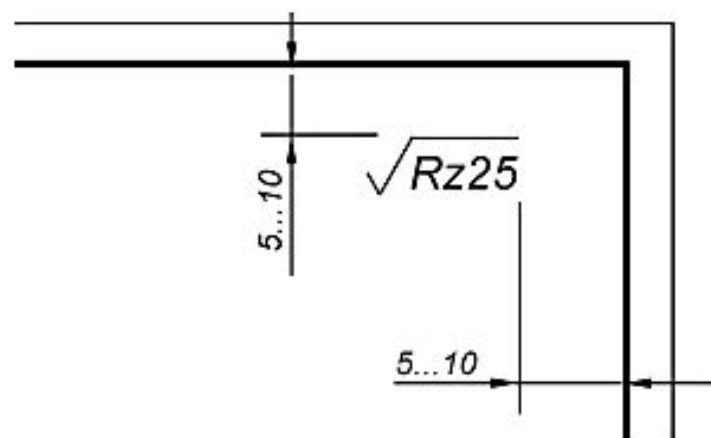


Рис. 11.14

Общий знак для поверхностей, имеющих одинаковую шероховатость

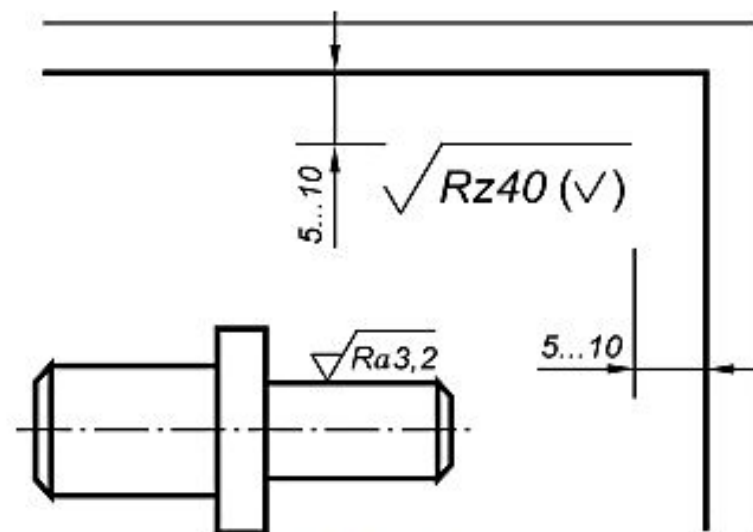


Рис. 11.15

Изображение знаков шероховатости в случае одинаковой шероховатости части поверхностей изделия

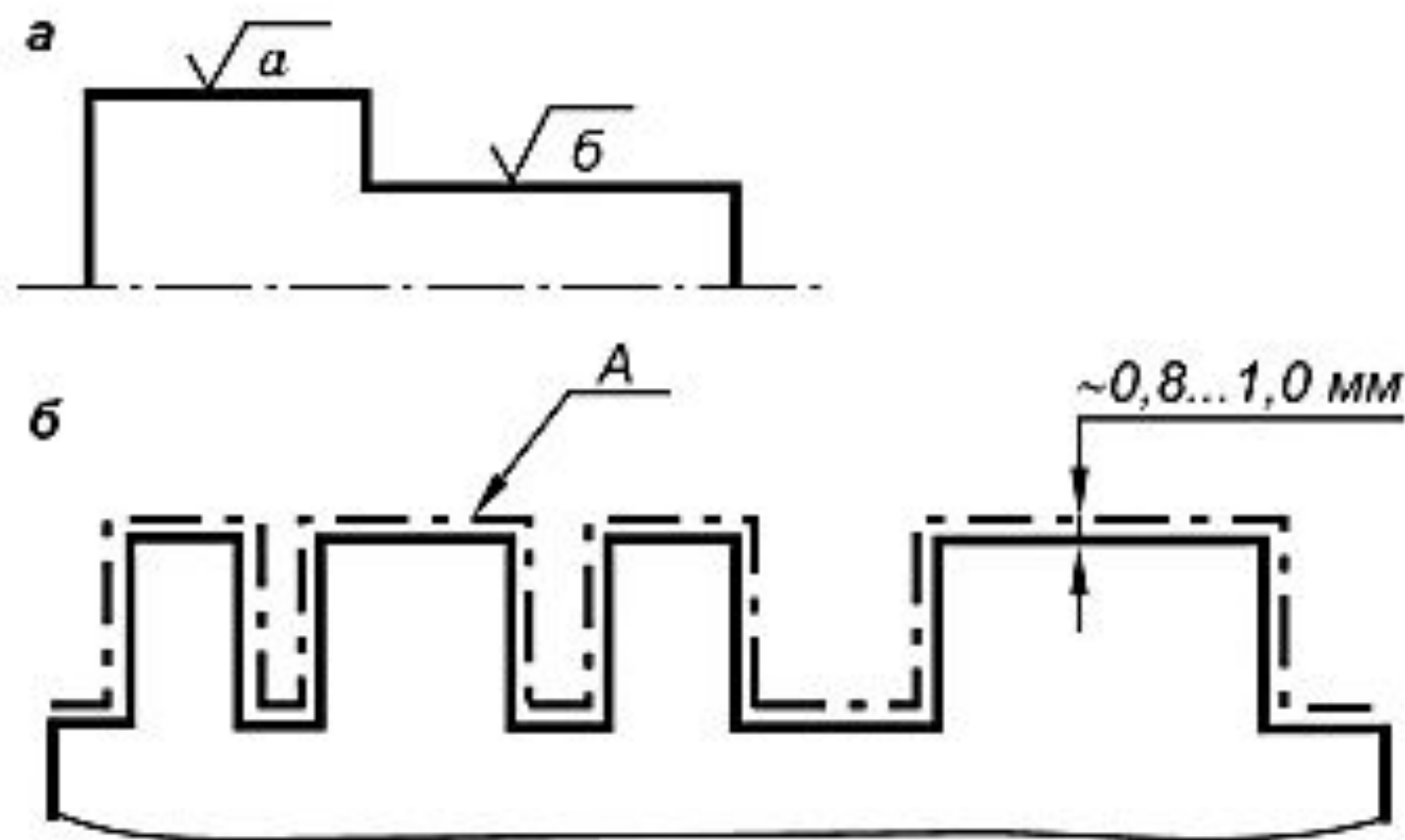


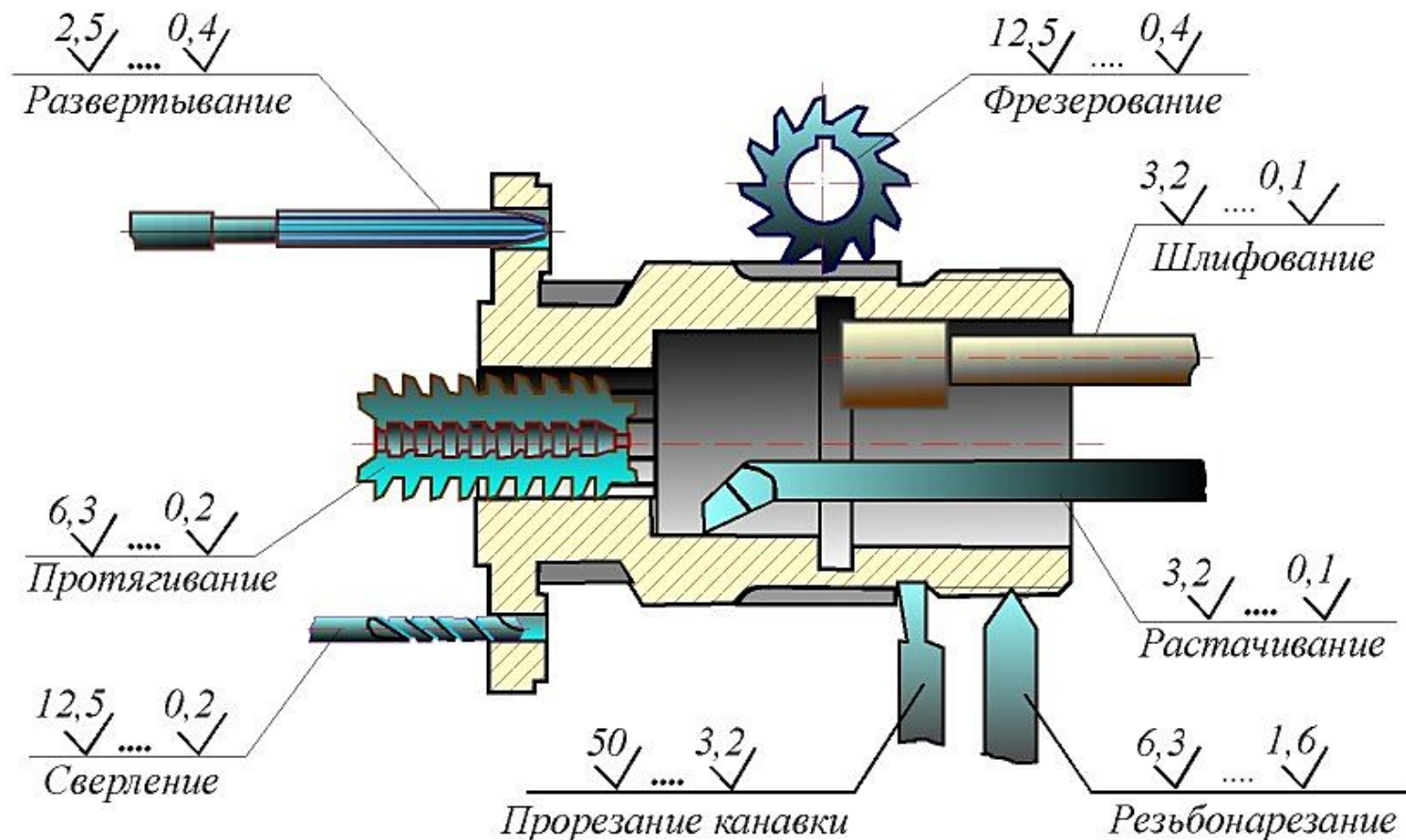
Рис. 11.16

Упрощенное обозначение шероховатости:

a — на отдельных поверхностях; *б* — на поверхности сложной конфигурации.

ВЫБОР ПАРАМЕТРОВ ШЕРОХОВАТОСТИ ПОВЕРХНОСТИ

В учебном процессе при нормировании шероховатости рекомендуется применять высотные параметры R_a и R_z . На рис. приведены значения этих параметров для некоторых наиболее часто встречающихся элементов деталей и соединений (обозначения старые).



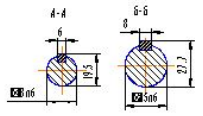
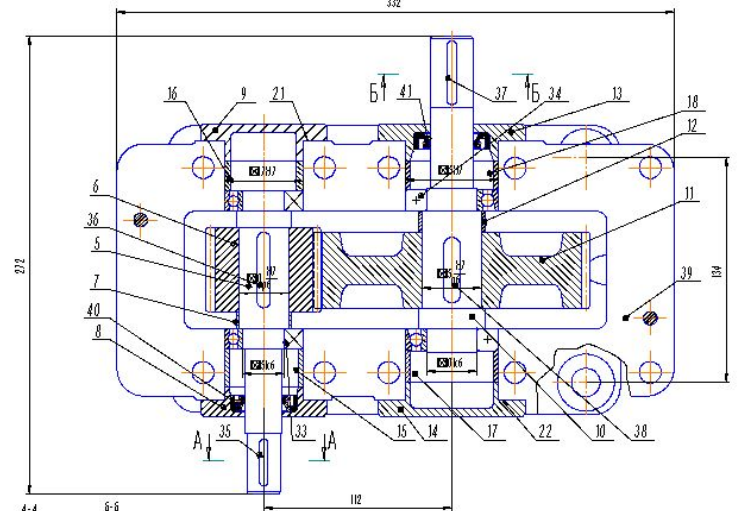
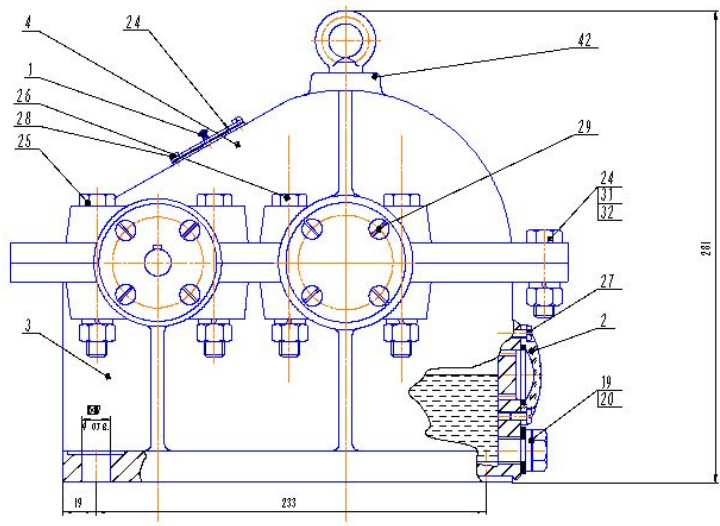
значения шероховатости поверхности, обеспечиваемые различными видами технологической обработки деталей

Классы шероховатости	1	2	3	4	5	6	7	8	9	10	11	12	13	14
<i>R_a</i> , мкм	80... 40	40... 20	20... 10	10... 5	5... 2,5	2,5... 1,25	1,26... 0,63	0,63... 0,32	0,32... 0,16	0,16... 0,08	0,08... 0,04	0,04... 0,02	0,02... 0,01	0,01... 0,008
<i>R_z</i> , мкм	320... 160	60... 80	80... 40	40... 20	20... 10	10... 6,3	6,3... 3,2	3,2... 2,6	2,6... 0,8	0,8... 0,4	0,4... 0,2	0,2... 0,1	0,1... 0,05	0,05... 0,025
Базовая длина, мм	8		2,5		0,8			0,25				0,08		
<i>Достижимый при данном способе изготовления деталей класс шероховатости</i>														
<i>Отливание</i>	✓	✓	✓											
<i>Шабрение</i>							✓	✓	✓					
<i>Сверление</i>			✓	✓	✓	✓								
<i>Строгание</i>	✓	✓	✓	✓	✓	✓	✓	✓						
<i>Развертывание</i>							✓	✓	✓					
<i>Точение</i>	✓	✓	✓	✓	✓	✓	✓	✓	✓	✓				
<i>Фрезерование</i>		✓	✓	✓	✓	✓	✓	✓						
<i>Протягивание</i>						✓	✓	✓	✓	✓				
<i>Шлифование</i>						✓	✓	✓	✓	✓				
<i>Притирка</i>								✓	✓	✓	✓	✓	✓	
<i>Хонингование</i>								✓	✓	✓	✓	✓	✓	
<i>Прокат</i>					✓	✓	✓	✓	✓					
<i>Литье в кокиль</i>	✓	✓	✓	✓										
<i>Литье под давлением</i>		✓	✓	✓	✓	✓	✓							

Шероховатость поверхности при механических методах обработки

Обрабатываемые поверхности	Методы обработки		Параметры шероховатости, Ra, мкм															
			50	25	12,5	6,3	3,2	1,6	0,8	0,4	0,2	0,1	0,05	0,025	0,012			
Наружные цилиндрические	Обтачивание	Предварительное	+	+	+	+												
		Чистовое			+	+	+	+	+									
		Тонкое							+	+	+							
	Шлифование	Предварительное						+	+									
		Чистовое								+	+							
		Тонкое									+	+						
	Притирка	Грубая								+	+							
		Средняя									+	+						
		Тонкая										+	+	+	+			
	Отделка абразивным полотном									+	+	+	+					
Обкатывание роликом										+	+	+						
Шлифование -отделка (суперфиниширование)											+	+	+	+				
Внутренние цилиндрические	Растачивание	Предварительное	+	+	+	+												
		Чистовое				+	+	+	+									
		Тонкое							+	+	+							
	Сверление				+	+	+											
	Зенкерование	Черновое (по корке)			+	+	+											
		Чистовое				+	+	+	+									
	Развертывание	Нормальное							+	+								
		Точное								+	+							
		Тонкое									+	+						
	Протягивание								+	+	+	+						
Внутреннее шлифование	Предварительное							+	+									
	Чистовое								+	+	+							

	Калибрование шариком										+	+	+			
	Притирка	Грубая									+	+				
		Средняя									+	+				
		Тонкая											+	+	+	
	Шлифование-притирка(хонингование)	Нормальное									+	+	+			
		Зеркальное											+	+	+	
Плоскости	Строгание	Предварительное	+	+	+	+										
		Чистовое			+	+	+	+	+							
		Тонкое								+	+					
	Цилиндрическое фрезерование	Предварительное	+	+	+	+										
		Чистовое					+	+	+							
		Тонкое							+	+	+					
	Торцовое фрезерование	Предварительное	+	+	+	+										
		Чистовое					+	+	+							
		Тонкое								+	+					
	Торцовое точение	Предварительное	+	+	+	+										
		Чистовое			+	+	+	+	+							
		Тонкое								+	+	+				
	Плоское шлифование	Предварительное							+	+						
		Чистовое									+	+				
	Притирка	Грубая									+	+				
		Средняя										+	+			
		Тонкая											+	+	+	+

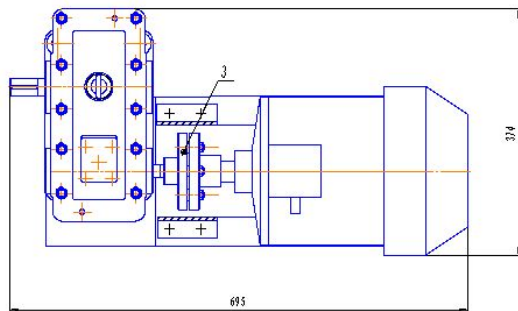
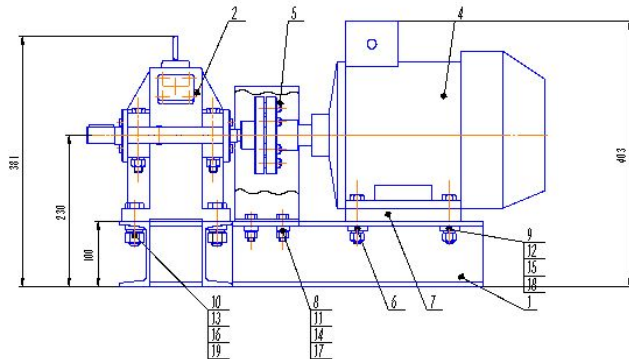


Техническая заготовка крышки
 1. Передаточное число редуктора $i = 2,5$
 2. Число оборотов во вращении вала $n = 280$ об/мин.
 3. Крутящий момент на ведомом валу $T = 89,65538$ нм.

Техническое требование
 1. Размеры для справок.
 2. Редуктор залить маслом ИГ-А-46 ГОСТ 17479-4-87.
 3. Редуктор допускается эксплуатировать с отклонением от горизонтального положения на угол до 5°.

КР-34675695-190600.62-14-С6	
Редуктор	
ВАЗ 396	

Формат	Зона	Поз.	Обозначение	Наименование	Кол.	Примечание	
							Лист
Перв. приме.				Документация			
				Сборочный чертёж			
				Пояснительная записка			
Справ. №				Сборочные единицы			
				Маслоуказатель	1		
				Крышка шмол рового лыка	1		
Подл. и дат. з			Детали				
			1	Корпус	1		
			2	Крышка	1		
			3	Вал	1		
			4	Шестерня	1		
			5	Кольцо	1		
			6	Крышка	1		
			7	Крышка	1		
			8	Вал	1		
			9	Колесо зубчатое	1		
			10	Кольцо	1		
			11	Крышка	1		
12	Крышка	1					
Изм. № подл.	Изм. № подл. з	Изм. № подл.	Изм. № подл.	Изм. № подл.	Изм. № подл.	Изм. № подл.	
Изм. № подл.	Изм. № подл. з	Изм. № подл.	Изм. № подл.	Изм. № подл.	Изм. № подл.	Изм. № подл.	
КР-34675695-190600.62-14-СП				Лит. Лист Листов			
Редуктор				ВАЗ 396			
Копировал				Формат А4			



Технический чертёж эскиза

Технические требования

1. Минимум деталей - 3 к/д.
2. Частота вращения вала двигателя - 200 об/мин.
3. Минимум на выходном валу - 2,6 кВт.
4. Частота вращения выходного вала - 200 об/мин.
5. Одноступенчатое число - 0,4-2,5.

Допуск совпадения и вынос, соединяемых при монтаже приводов.
 Радиальное смещение не более 0,3 мм.
 Осевое смещение не более 0,3 мм.
 Угловое смещение не более 30°

КР-34675695-190600.62-14-СБ	
Привод	12
ВАЗ 396	

ПРИБОРЫ И ИНСТРУМЕНТЫ

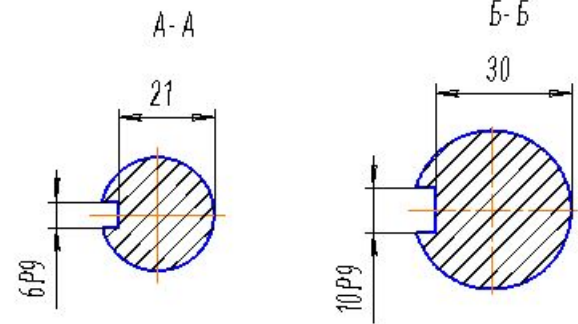
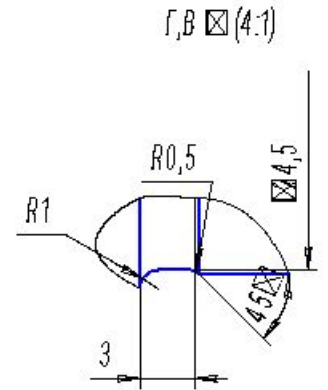
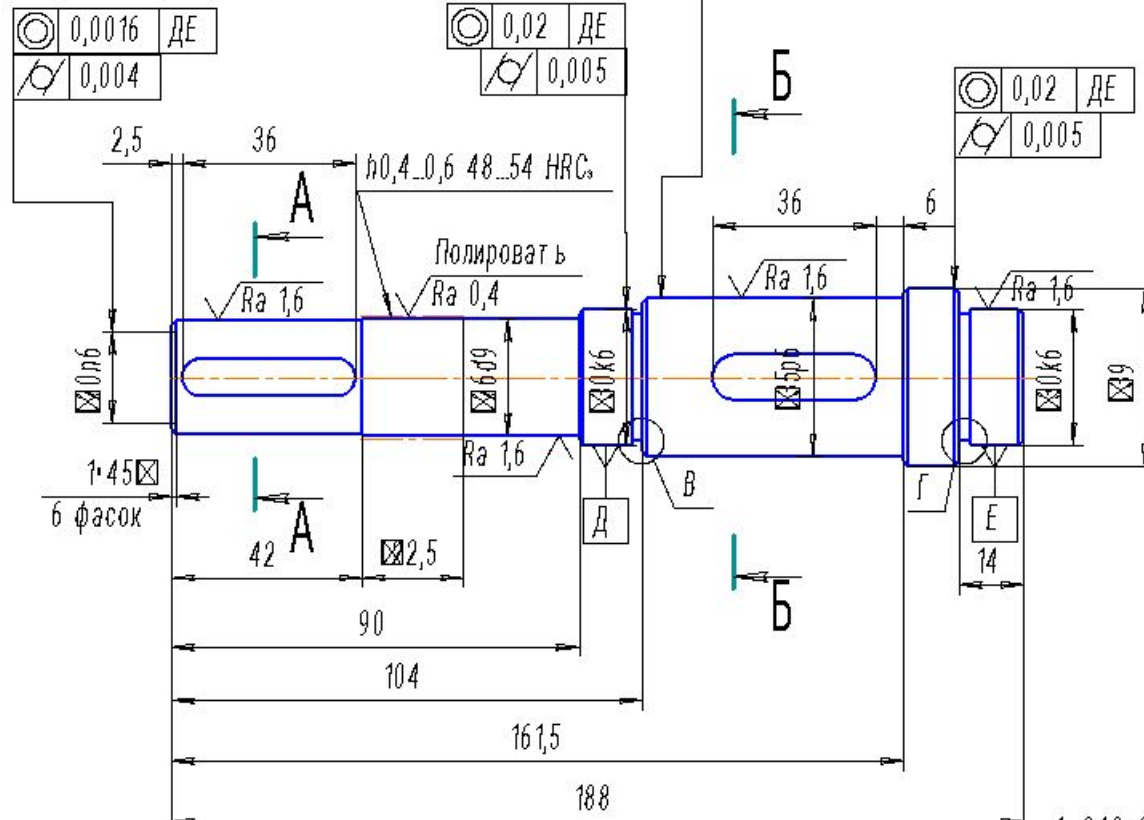
Формат	Зона	Поз.	Обозначение	Наименование	Кол.	Примечание
<u>Документация</u>						
А4				Пояснительная записка		
А1				Сборочный чертёж		
<u>Сборочные единицы</u>						
		1		Рама	1	
		2		Редуктор	1	
		3		Муфта	1	
		4		Электродвигатель	1	
<u>Детали</u>						
		5		Кожух	1	
		6		Пластина верхняя	1	
		7		Пластина нижняя	1	
<u>Стандартные изделия</u>						
Болт ГОСТ 7798						
		8		M10 x 35.58	4	
		9		M12 x 65.58	4	
		10		M16 x 55.58	4	
		11		Гайка ГОСТ 5915		
				M10.5	4	
				КР-34675695-190600.62-14-СБ		
Изм.	Лист	№ докум.	Подп.	Дата		
Разраб.	Агарков					
Пров.	Староверов					
Хонтр.р.						
Утв.						
				Привод		
				Копировал		
				Формат А4		

Лист	Лист	Листов
1	1	3

ВАЗ 396

КР-34675695-190600.62-14

$\sqrt{Ra\ 6,3}$ (✓)



1. 240..260 HB.
2. H14, h14, ± $\frac{IT14}{2}$.

Лев. поимен. | Справа № | Попл. и дата | Имя, № подл. | Взам. имя, № | Имя, № подл. | Попл. и дата | Имя, № подл.

Изм.	Ист.	№ докум.	Подп.	Дата
Разраб.	Аг аркова			
Пров.	Ст ароваева			
Т.конт.р.				
Н.конт.р.				
Ут.д.				

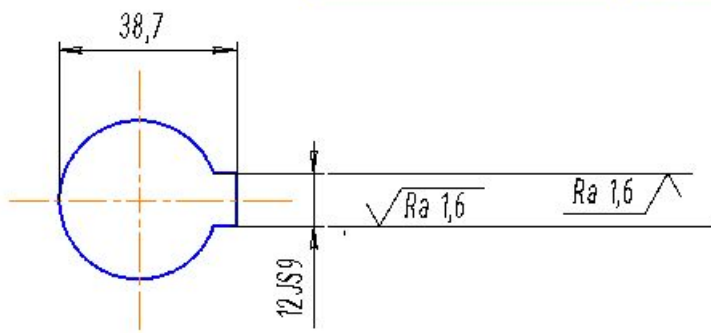
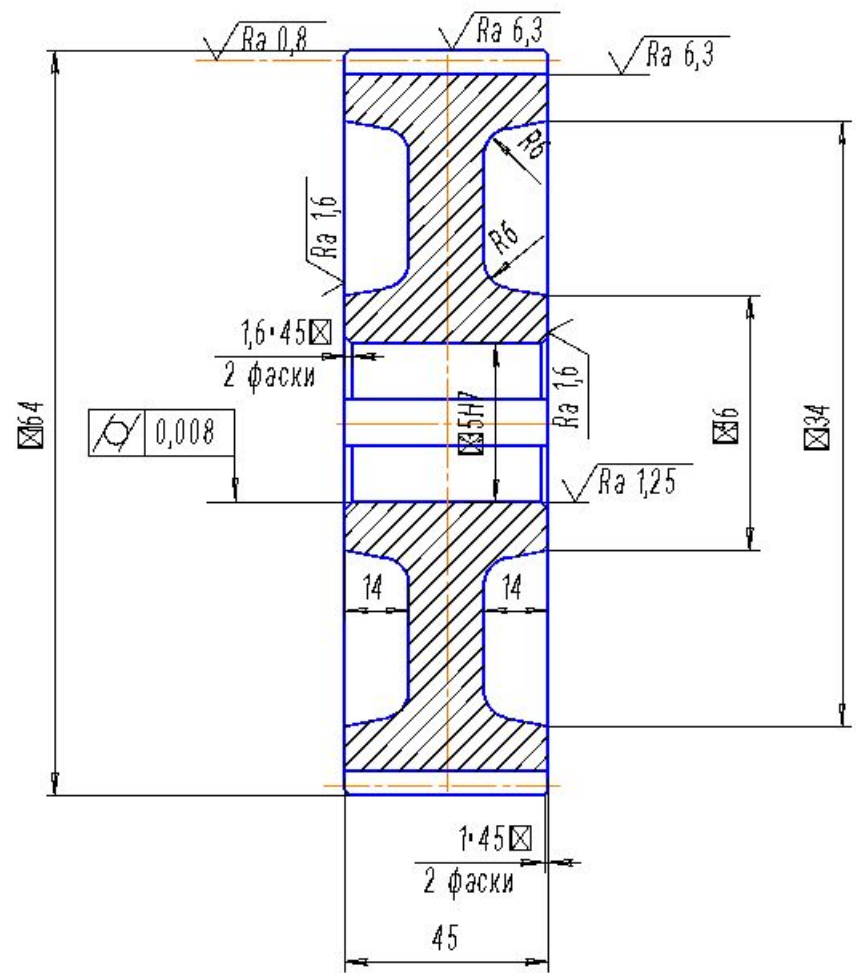
КР-34675695-190600.62-14		
Лист	Масса	Масшт аб
		1:1
Лист 4	Лист ов 4	
Ст аль 45 ГОСТ 1050-88		ВА3 396

Копировал

Ф ормат А3

КР-34675695-190600.62-14

√ Ra 12,5 (√)



- 180..200 HB.
- Неуказанные шт амповочные уклоны 7°
- H14, h14, ± $\frac{IT14}{2}$.

Модуль	m	2
Число зубьев	z ₂	80
Нормальный исходный контур	-	ГОСТ 13755-81
Степень точности по ГОСТ 1643-81	-	8-B
Делительный диаметр	d ₂	160

КР-34675695-190600.62-14			
Изм	Лист	№ докум.	Подп.
Разраб.	Архива		
Проф.	Староверова		
Контр.			
Н.контр.			
Утв.			
Колесо зубчатое			Лит. Масса Масштаб
			1:1
Сталь 45 ГОСТ 1050-88			Лист 3 Листов 4
			ВАЗ 369

Дата, подпись

Слово, №

Подп. и дат. а

Подп. и дат. а

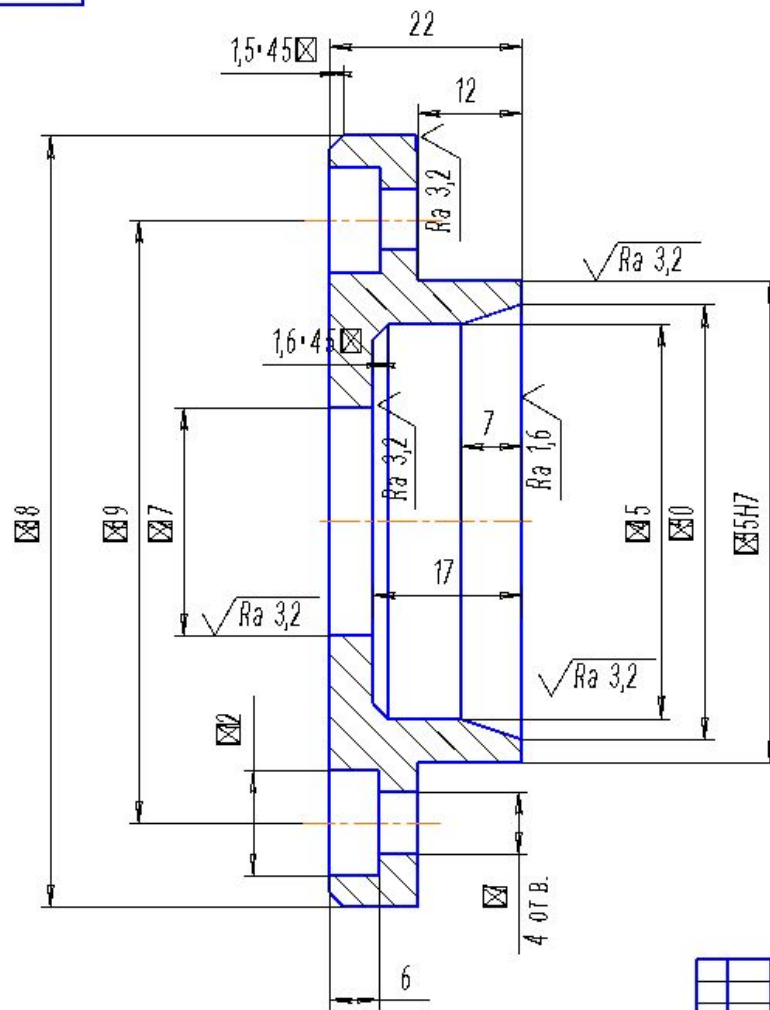
Взам. инв. №

Подп. и дат. а

Имя, № подл.

КР-34675695-190600.62-14

√ Ra 12,5 (√)



H14, h14, ± IT14/2

Листов: 1
 Дата:
 Стр. №:
 Подп. и дата:
 Имя, № подл.:
 Взам. инв. №:
 Имя, № инв.:
 Подп. и дата:
 Имя, № подл.:

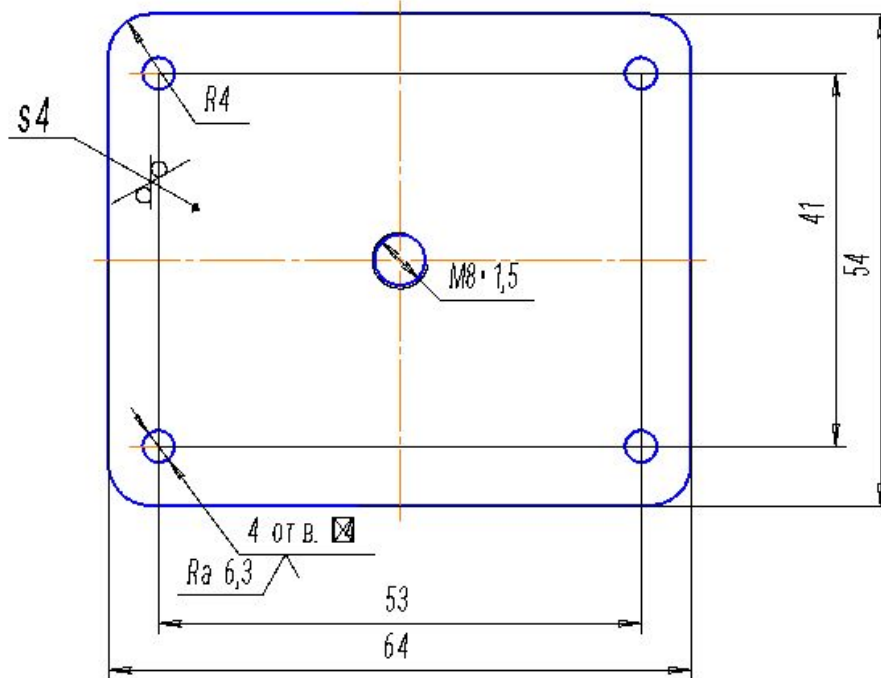
КР-34675695-190600.62-14							
Изм.	Лист	№ докум.	Подп.	Дата	Лист	Масса	Масштаб
Разраб.	Агаркова	Ст. проверен			2		2:1
Лист	2	Листов	4				
СЧ15 ГОСТ 1412-85				ВА3 369			

Копировал

Формат А3

КР-34675695-190600.62-14

$\sqrt{Ra\ 12,5}$ (✓)



1. H14, h14, $\pm \frac{IT14}{2}$
2. Неплоскостность не более 0,3 мм.

				КР-34675695-190600.62-14				
Изм.	Лист	№ докум.	Подп.	Дата	Крышка смот рового ОКНА	Лит.	Масса	Масшт аб
Разраб.	Архкова					у		2:1
Пров.	Староверова					Лист 1 Листов 4		
Т.контр.р.								
И.контр.р.					Лист 4 ГОСТ 19903-74	ВА3-369		
Ут.в.					Ст 3 ГОСТ 1463-79			

Копировал

Формат А3

Перв. примен.

Слова. №

Подп. и дата

Имя. № дубл.

Взам. инв. №

Подп. и дата

Имя. № подл.

Контрольные вопросы

1. Какие группы требований предъявляются к машинам ?
2. Каковы основные требования к деталям и машинам ?
3. Каковы основные критерии качества деталей и машин ?
4. Что такое работоспособность и каковы её критерии ?
5. Что такое надёжность и каковы её критерии ?
6. Что является главнейшим критерием работоспособности и надёжности ?
7. В чём заключается общее условие прочности деталей машин ?
8. В чём разница между проектировочным и проверочным расчётами ?
9. Какими преимуществами обладают стандартизованные детали (сборочные единицы) при конструировании и выполнении ремонтных работ?
10. Что такое стандартизация и унификация деталей и сборочных единиц машин и каково их значение в развитии машиностроения?
11. Назовите материалы, получившие наибольшее применение в машиностроении, и укажите общие предпосылки выбора материала для изготовления детали.
12. Укажите основные факторы, влияющие на значение допускаемого напряжения и коэффициента запаса прочности.
13. Укажите основные критерии работоспособности деталей машин?
14. Дайте определения прочности и жесткости?