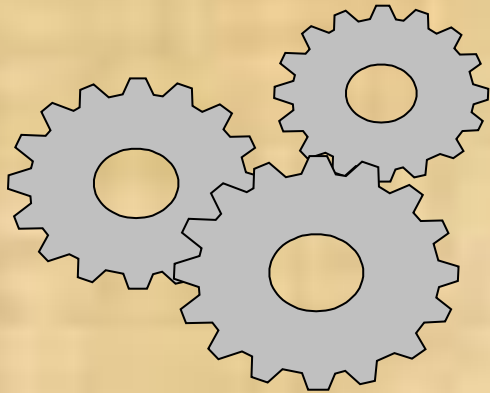
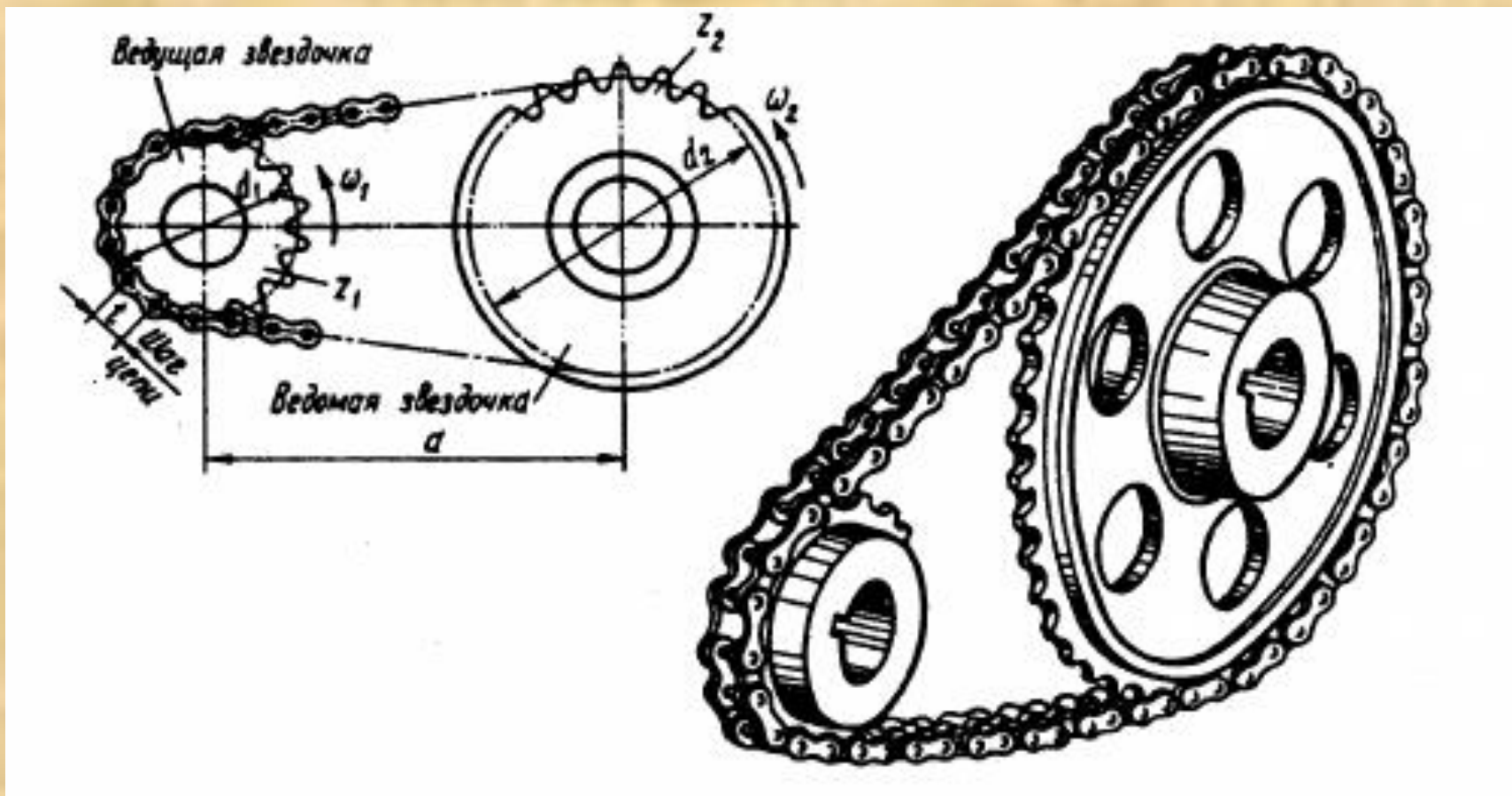


**Элементы машиноведения.
Составные части машин.**



Изучение нового учебного материала



Цепная передача

Изучение нового учебного материала



Цепная передача велосипеда

Изучение нового учебного материала



Эскалатор в метро

Изучение нового учебного материала



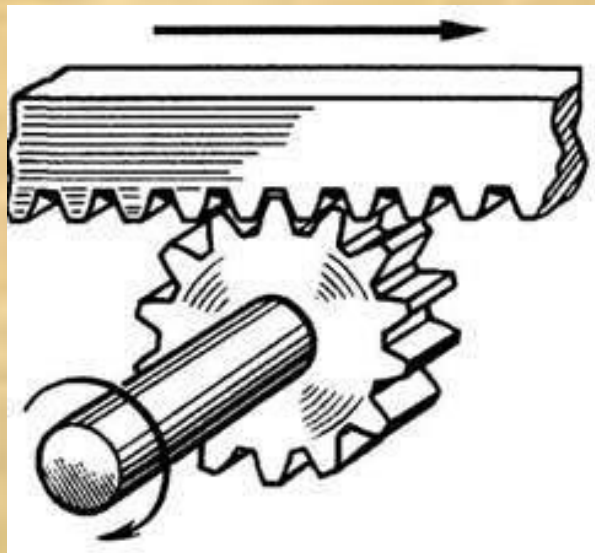
Зубчатая передача

Изучение нового учебного материала



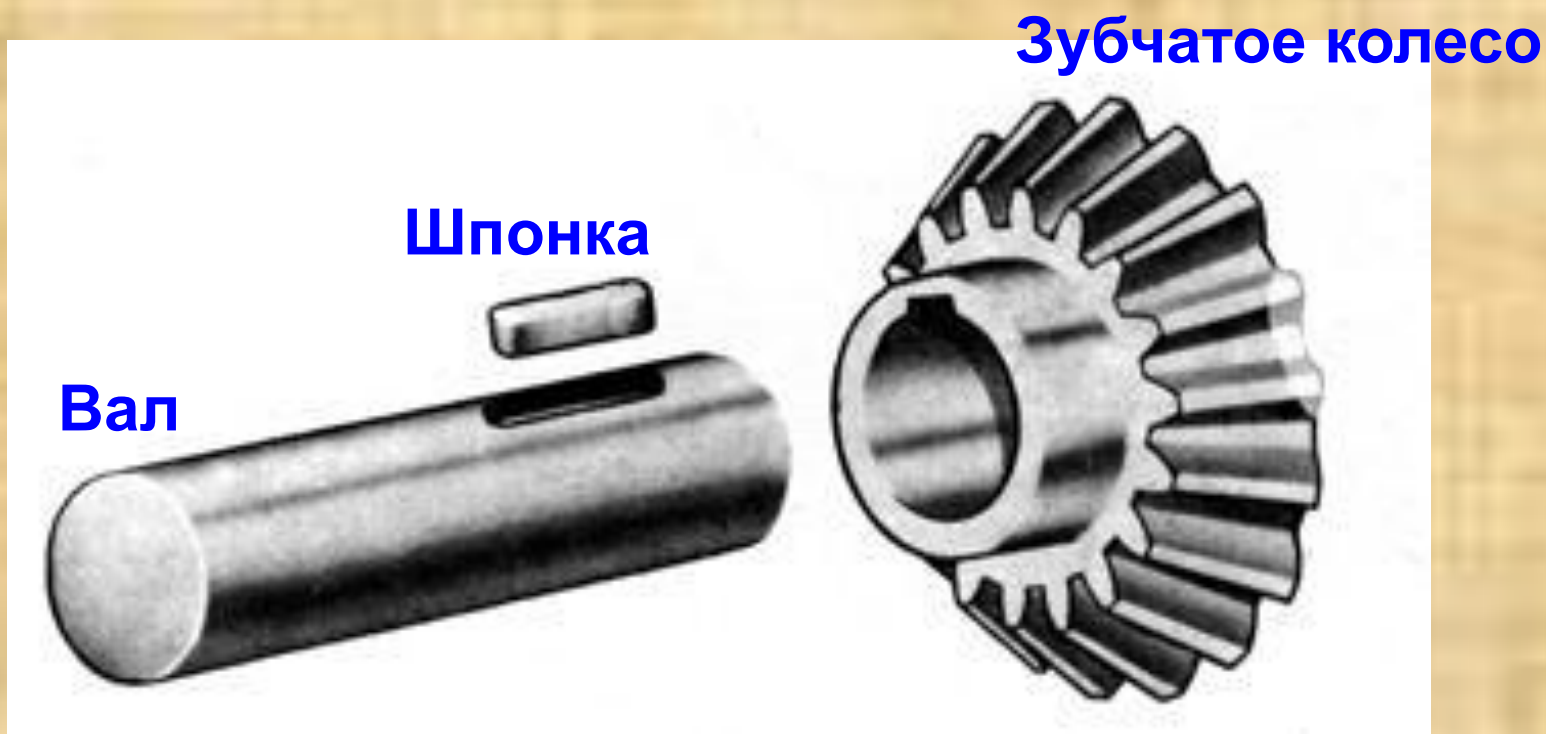
Зубчатый механизм ручной дрели

Изучение нового учебного материала



Реечный механизм настольного сверлильного станка

Изучение нового учебного материала

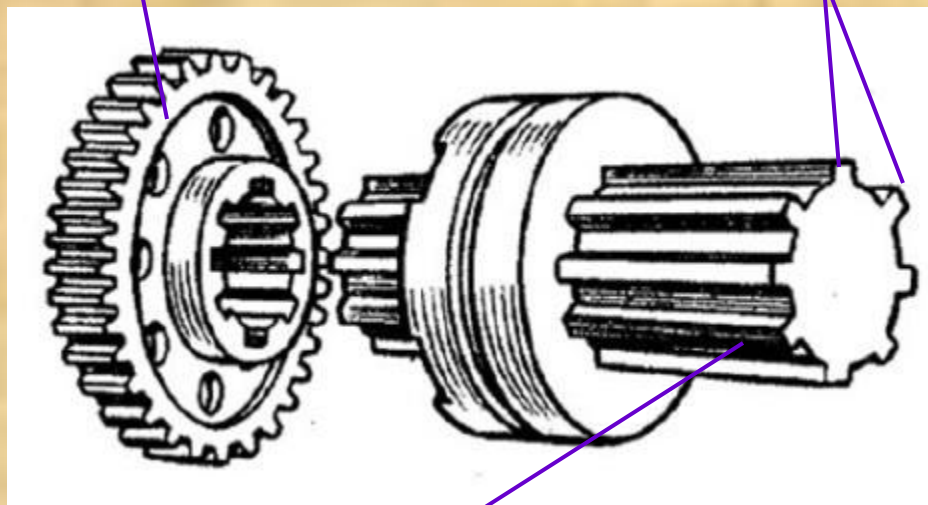


Шпоночное соединение

Изучение нового учебного материала

Шестерня

Шлицы



Шлицевой вал



Шлицевое соединение

Закрепление учебного материала

1. Деталь цепного механизма (цепной передачи)

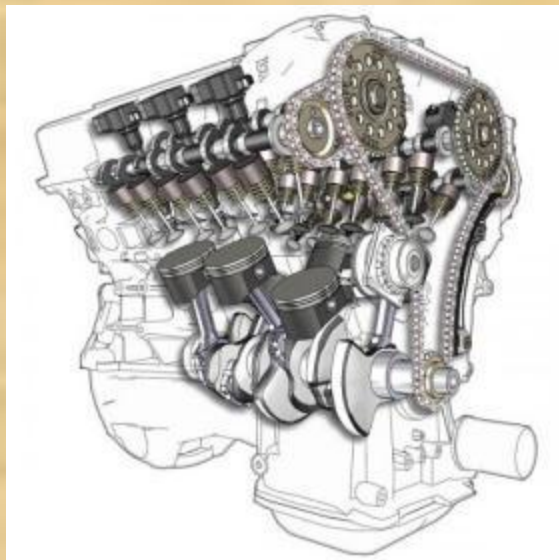
звёздочка



Закрепление учебного материала

2.Одна из основных частей машины

Д В И Г А Т Е Л Ь



Закрепление учебного материала

3. Деталь зубчатого механизма (зубчатой передачи)

Ш е с т е р н я



Закрепление учебного материала

4. Подножка или рычаг для управления машиной (транспортным средством)

п е д а л ь



Закрепление учебного материала

5. Небольшой металлический брусок, соединяющий вал электродвигателя со шкивом ремённой передачи (например в швейной машине)

Ш П О Н К А



Закрепление учебного материала

Задание 13 №4.

В данных словах буквы перепутаны.
Напишите слова правильно:

тельдвиг

нихамезм

тершесня

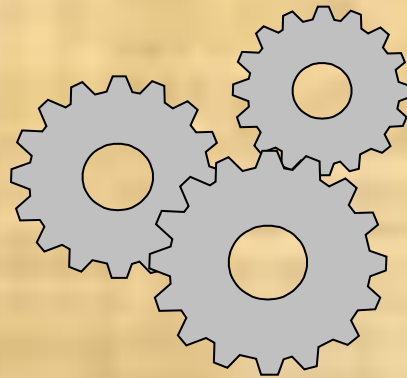
печареда

канопш

шилц

нозев

лекосо



двигатель

механизм

шестерня

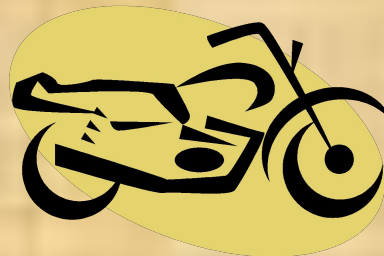
передача

шпонка

шлиц

звено

колесо



Задание на дом



- найти в Интернете или книгах и журналах информацию, какие ещё механизмы, кроме имеющихся в мастерской, применяются в современных машинах.

