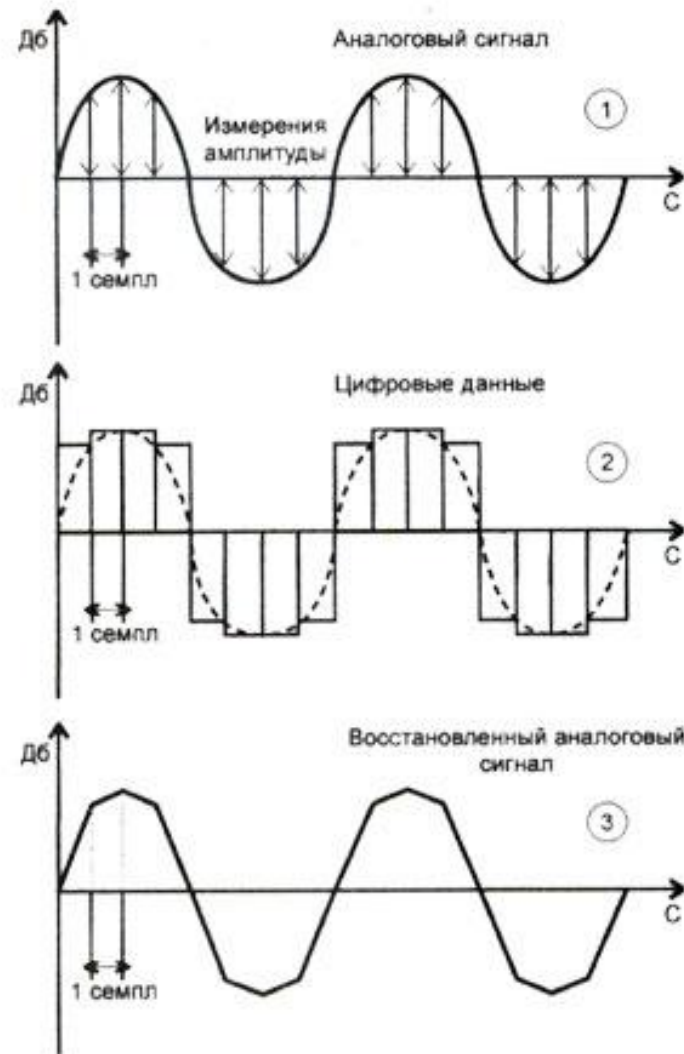
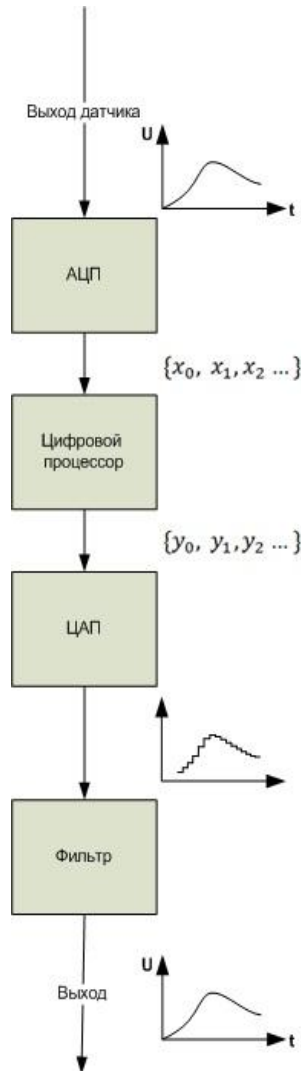


Отчёт по работе над
магистерской диссертацией на
тему «Разработка
быстродействующего 12-
разрядного ЦАП с
суммированием токов»

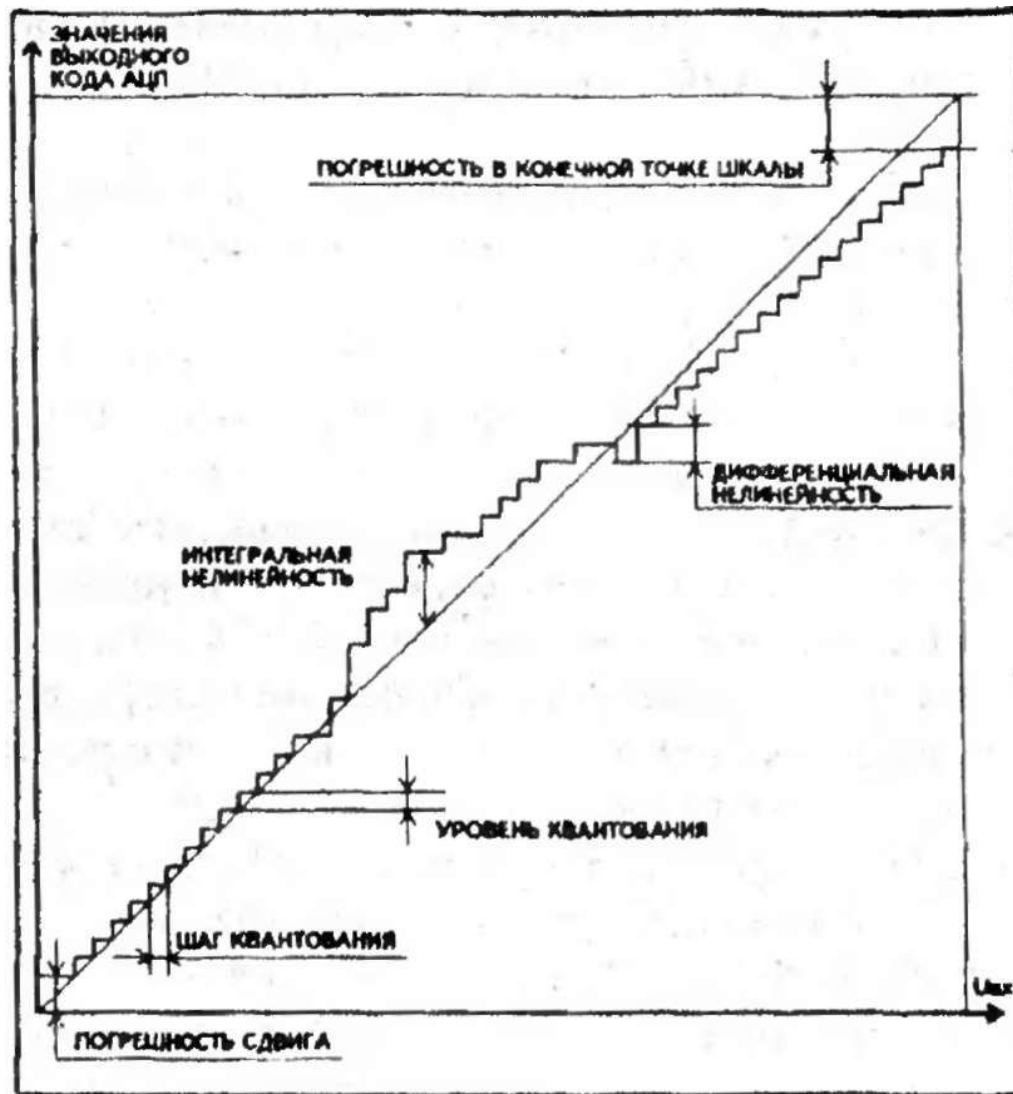
Выполнил: Крыжановский В.В.
Руководитель: Фролов Д.П.

МИЭТ, 2015

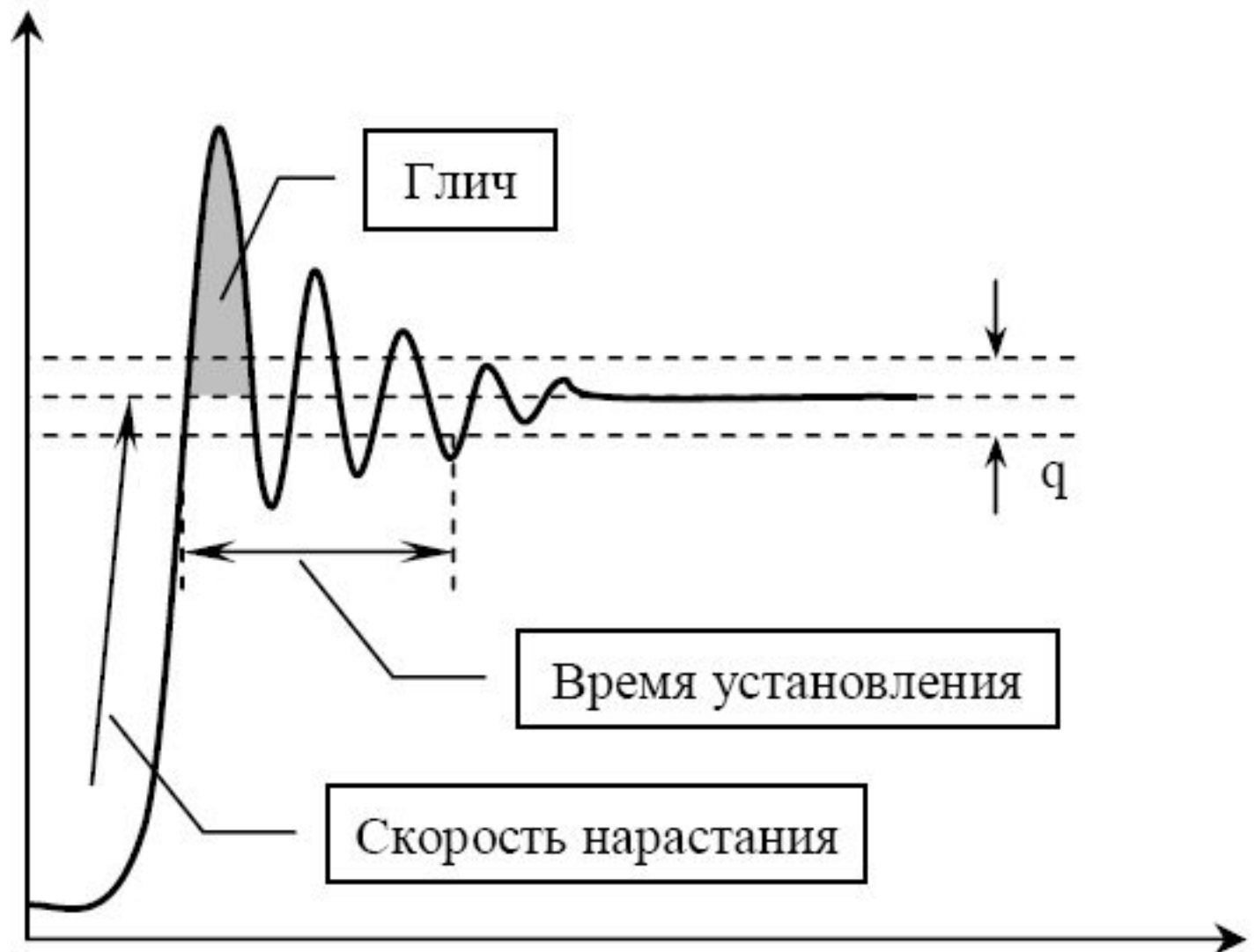
Дискретизация и восстановление сигнала



Характеристика преобразования ЦАП

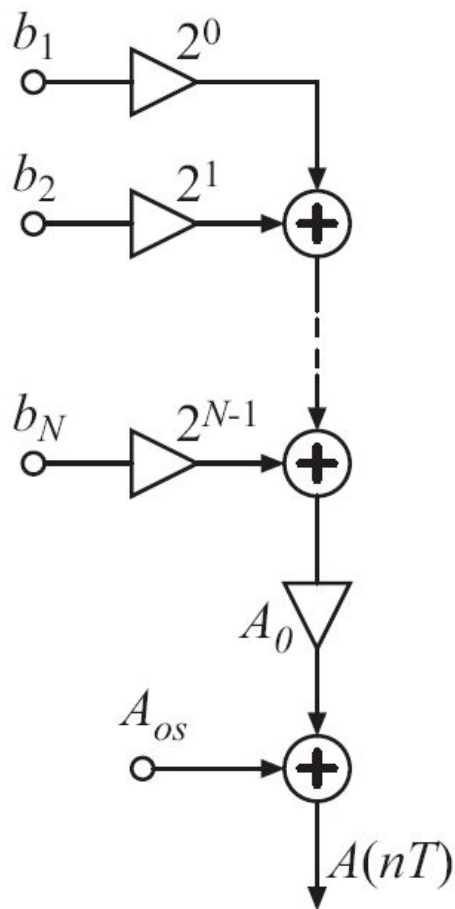


Переходная характеристика ЦАП



Виды архитектур ЦАП

Архитектура с бинарным кодированием

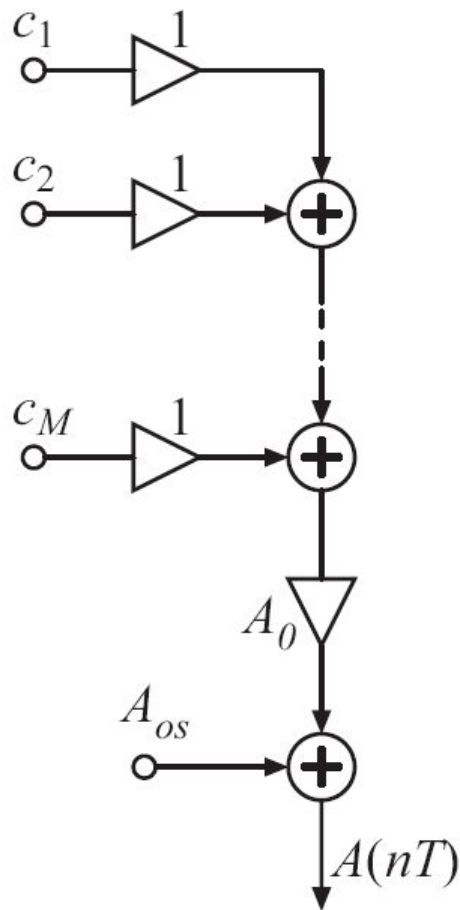


$$A(nT) = A_{os} + A_0 \cdot \sum_{m=1}^N 2^{m-1} \cdot b_m(nT)$$

- + относительно малое количество блоков, необходимых для реализации
- Чувствительность к глитчам и ошибкам согласования элементов, сниженная точность

Виды архитектур ЦАП

Архитектура с унарным кодированием

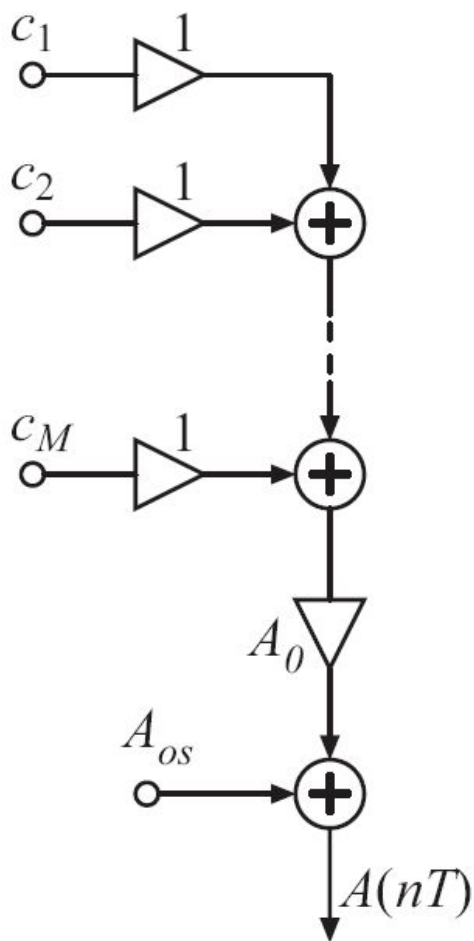


$$A(nT) = A_{os} + A_0 \cdot \sum_{m=1}^M c_m(nT)$$

- + лучшая монотонность, наименьший глитч
- громоздкость, сложность проектирования топологии

Виды архитектур ЦАП

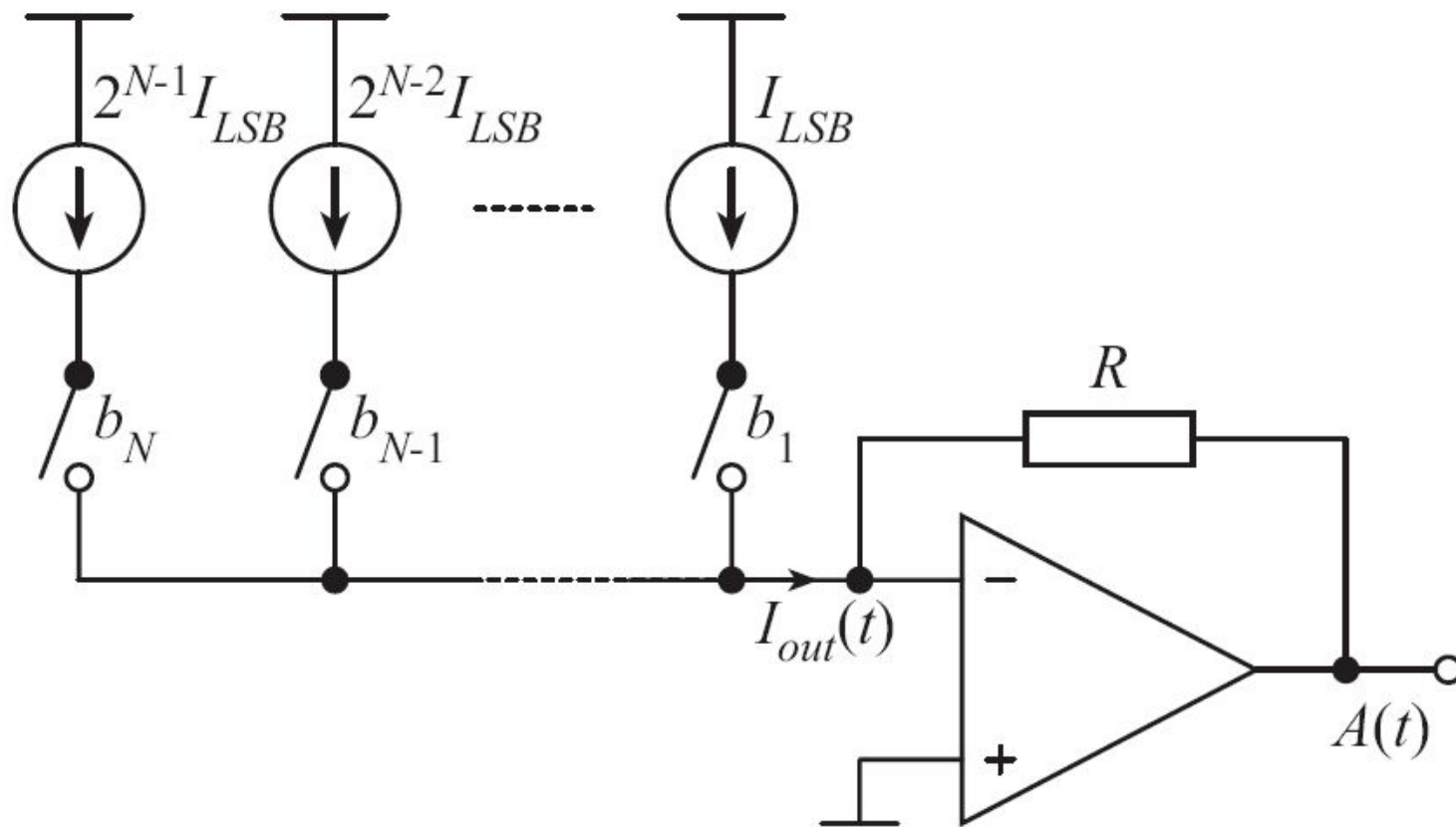
Архитектура с прямым кодированием



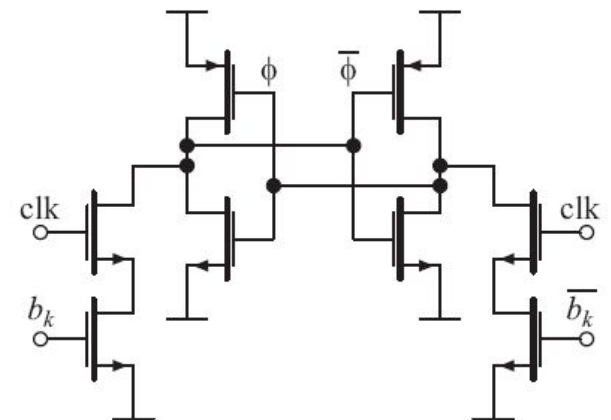
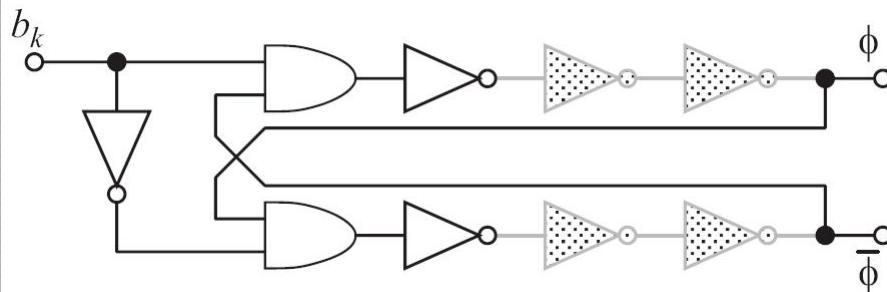
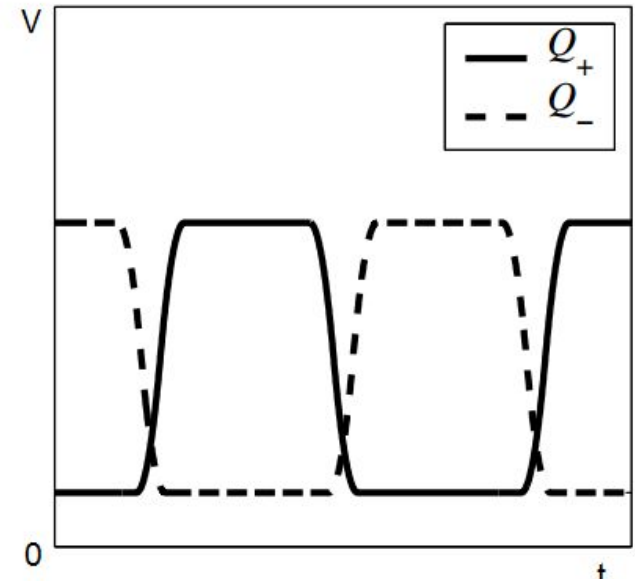
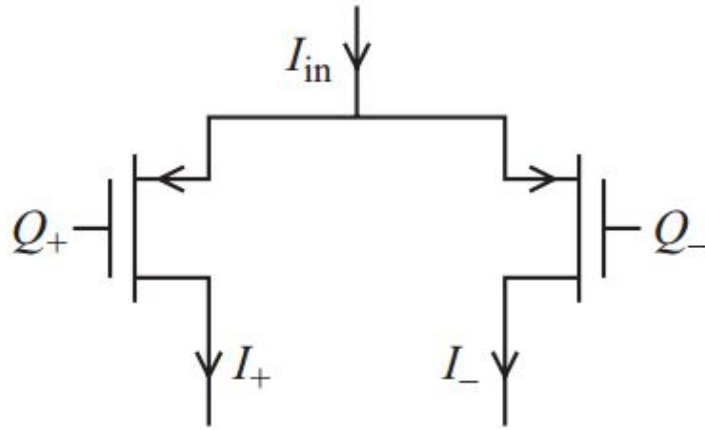
$$A(nT) = A_{os} + A_0 \cdot \sum_{m=1}^M m \cdot d_m(nT)$$

+/- промежуточный вариант
средние показатели по точности
и величине глитчей,
умеренно громоздкая и сложная в
проектировании топология

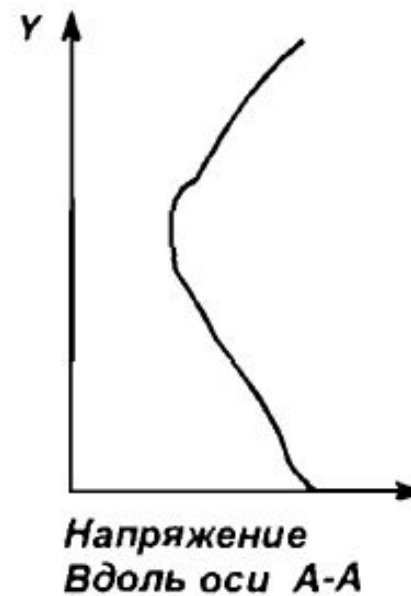
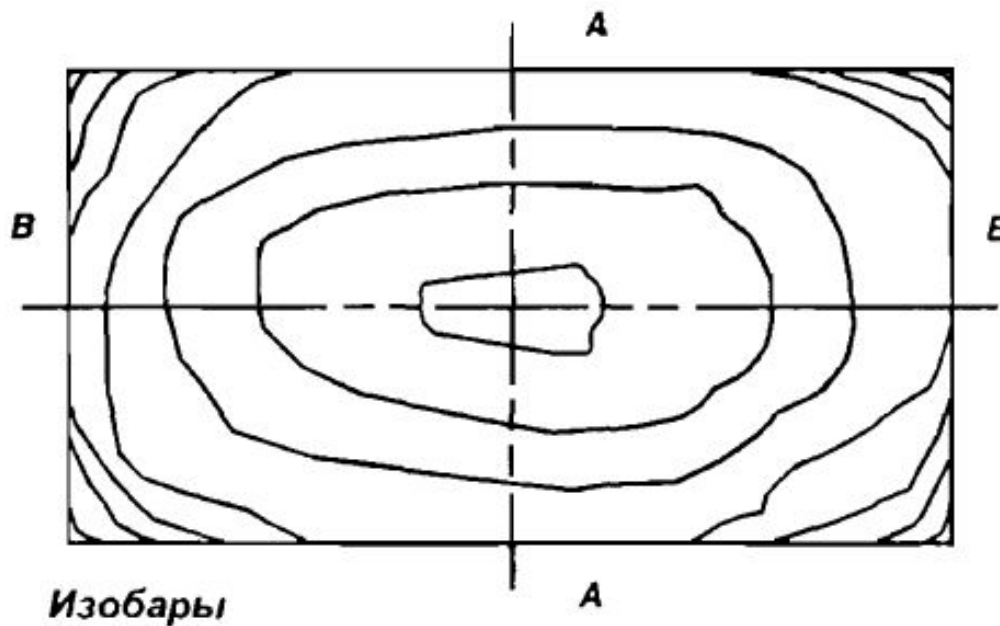
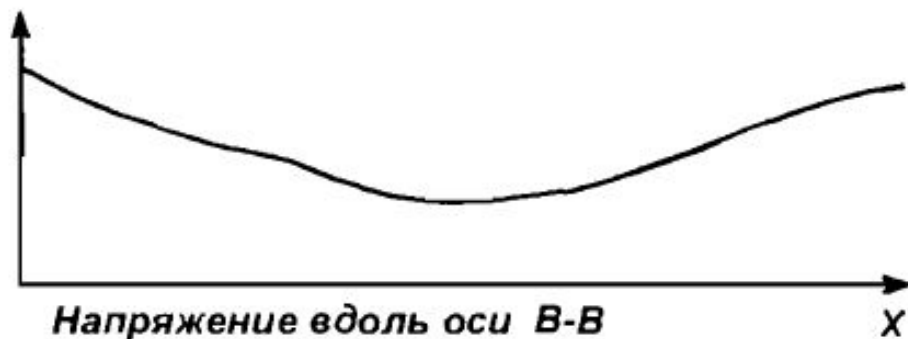
Схемотехническая реализации цап с суммированием токов



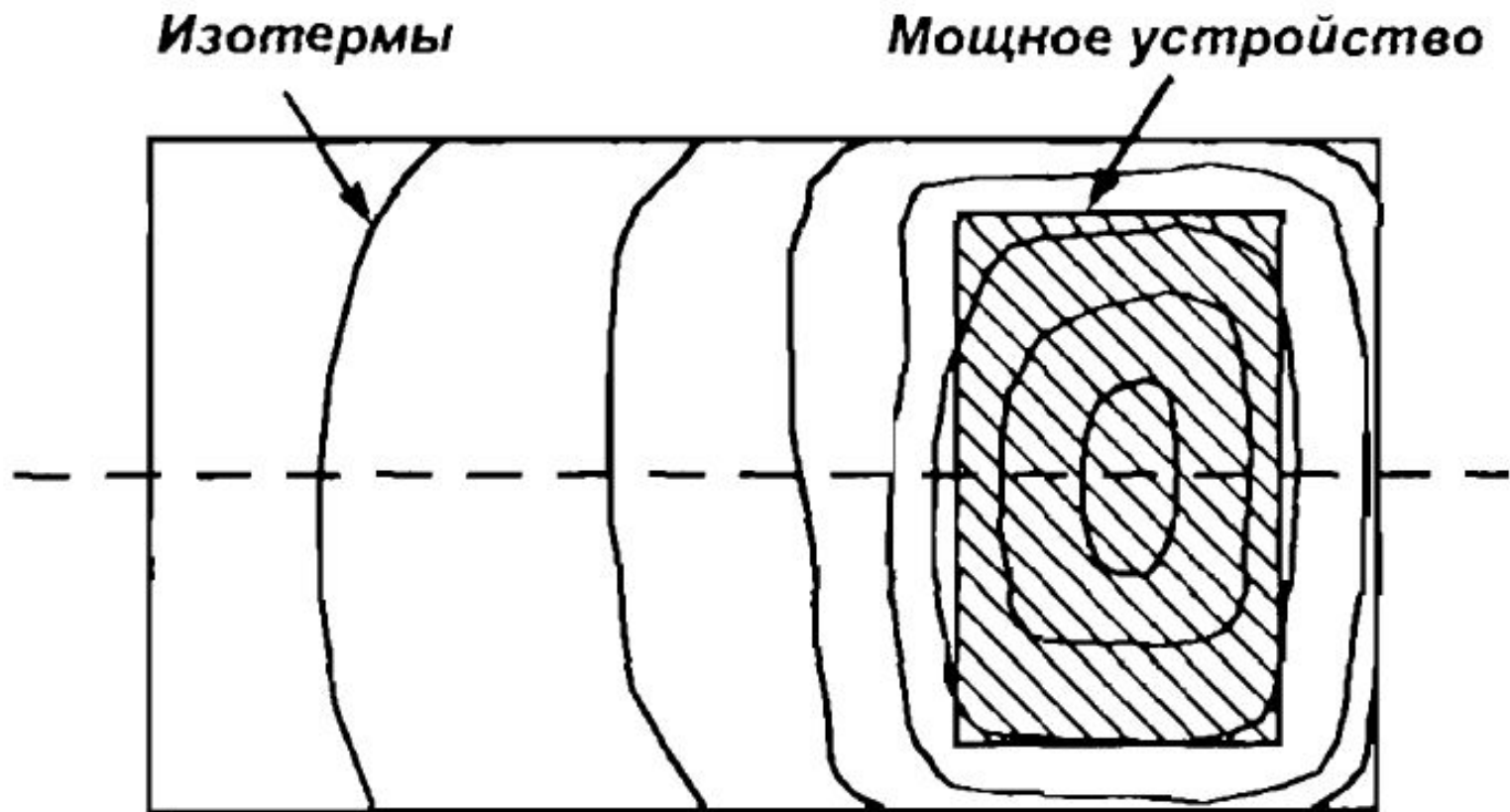
Схемотехническая реализации цап с суммированием токов



Градиент механических напряжений по пластине

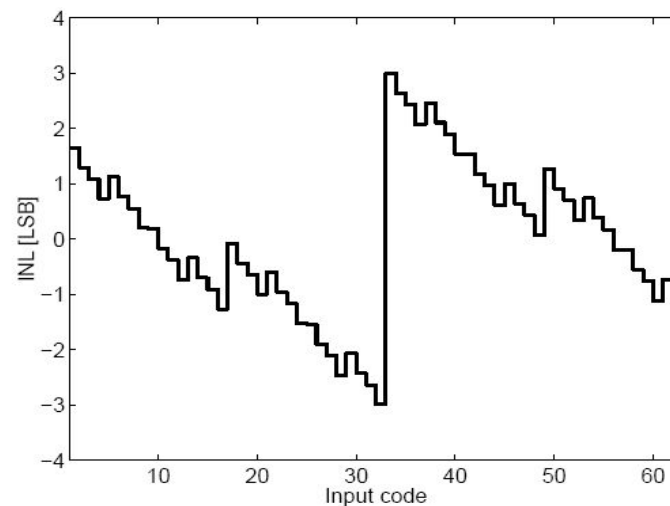


Градиент температуры по пластине



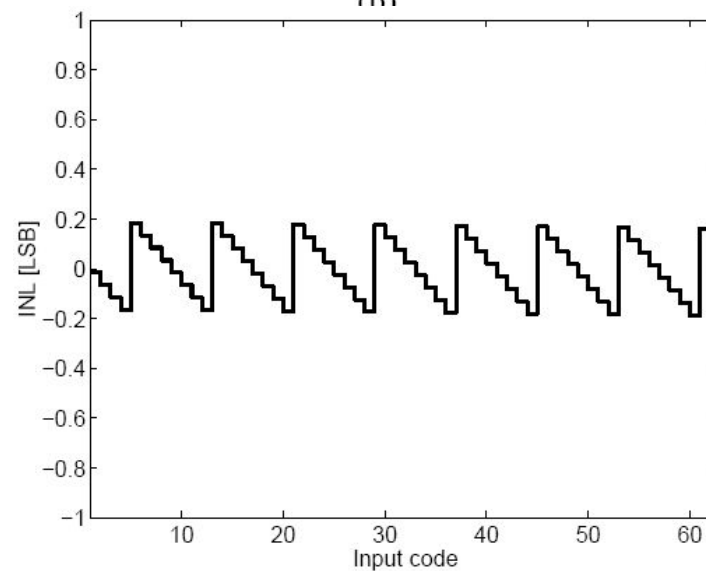
Демонстрация влияния согласования на ИНЛ

6	6	6	6	6	6	6	6
6	6	6	6	6	6	6	6
6	6	6	6	6	6	6	6
6	6	6	6	6	6	6	6
5	5	5	5	5	5	5	5
5	5	5	5	5	5	5	5
4	4	4	4	4	4	4	4
	1	2	2	3	3	3	3



(a)

6	4	6	4	6	5	6	5
5	6	5	6	4	6	4	6
6	5	6	5	6	3	6	3
3	6	3	6	5	6	5	6
6	2	6	1	6	5	6	5
5	6	5	6		6	2	6
6	5	6	5	6	4	6	4
4	6	4	6	5	6	5	6



Цель и задачи работы

Цель - разработка быстродействующего ЦАП с переключением токов и исследование топологических приёмов увеличения точности преобразования ЦАП.

Путь исследования:

- изучение теории оцифровки и восстановления сигнала
- анализ отечественного и мирового опыта проектирования цап
- выбор архитектуры преобразователя
- исследование влияния разных подходов к согласованию элементов на точность конечного устройства. Моделирование отклонения параметров ЦАП в зависимости от способа согласования
- проектирование топологии ЦАП согласно правилам проектирования и оптимального согласования прецизионных блоков
- экстракция паразитных параметров и итерационная оптимизация топологии на основе полученных результатов
- сравнительный анализ достигнутых результатов с существующими аналогами, в том числе и на основе параметров изготовленных образцов

Список литературы

- Mercer D. A study of error sources in current steering digital-to-analog converters //Custom integrated circuits conference. – 2004. – С. 185-190.
- Эннс В. И., Кобзев Ю. М. Проектирование аналоговых КМОП-микросхем. – М. : Горячая линия-Телеком, 2005.
- Hernández H., Van Noije W., Roa E. Design Strategy of Current Source in Current-Steering CMOS DAC //XIII IBERCHIP Workshop, IWS-2007. – 2007. – С. 01-04.
- Енученко М. С., Морозов Д. В., Пилипко М. М. Восьмиразрядный сегментный цифро-аналоговый преобразователь с повышенной скоростью преобразования //Проблемы разработки перспективных микро-и нанoeлектронных систем-2014 (МЭС-2014). – 2014. – С. 67-70.
- Starzyk J. A., Mohn R. P. Cost-oriented design of a 14-bit current steering DAC macrocell //IEEE INTERNATIONAL SYMPOSIUM ON CIRCUITS AND SYSTEMS. – IEEE; 1999, 2003. – №. 1. – С. I-965.
- Wikner J. Studies on CMOS digital-to-analog converters. – 2000.
- Andersson O. Modeling and Implementation of Current-Steering Digital-to-Analog Converters. – 2005.