

# Устройства отображения информации

Мониторы



Выполнил:

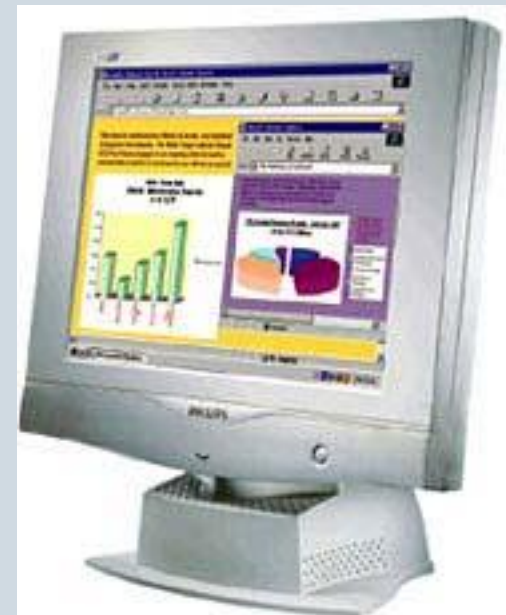
Стеблецов Иван

# Изучив эту тему, вы узнаете:

- Что такое дисплей, его назначение и виды;
- Принципы работы дисплеев разных видов;
- Основные пользовательские характеристики дисплеев;
- Что такое видеокарта, видеоадаптер;
- Принципы работы видеокарт;
- Основные пользовательские характеристики видеокарт.

**Дисплей (англ. Display – показывать) – устройство визуального отображения информации.**

**Дисплей относится к основным устройствам персонального компьютера, является основным компонентом пользовательского интерфейса.**

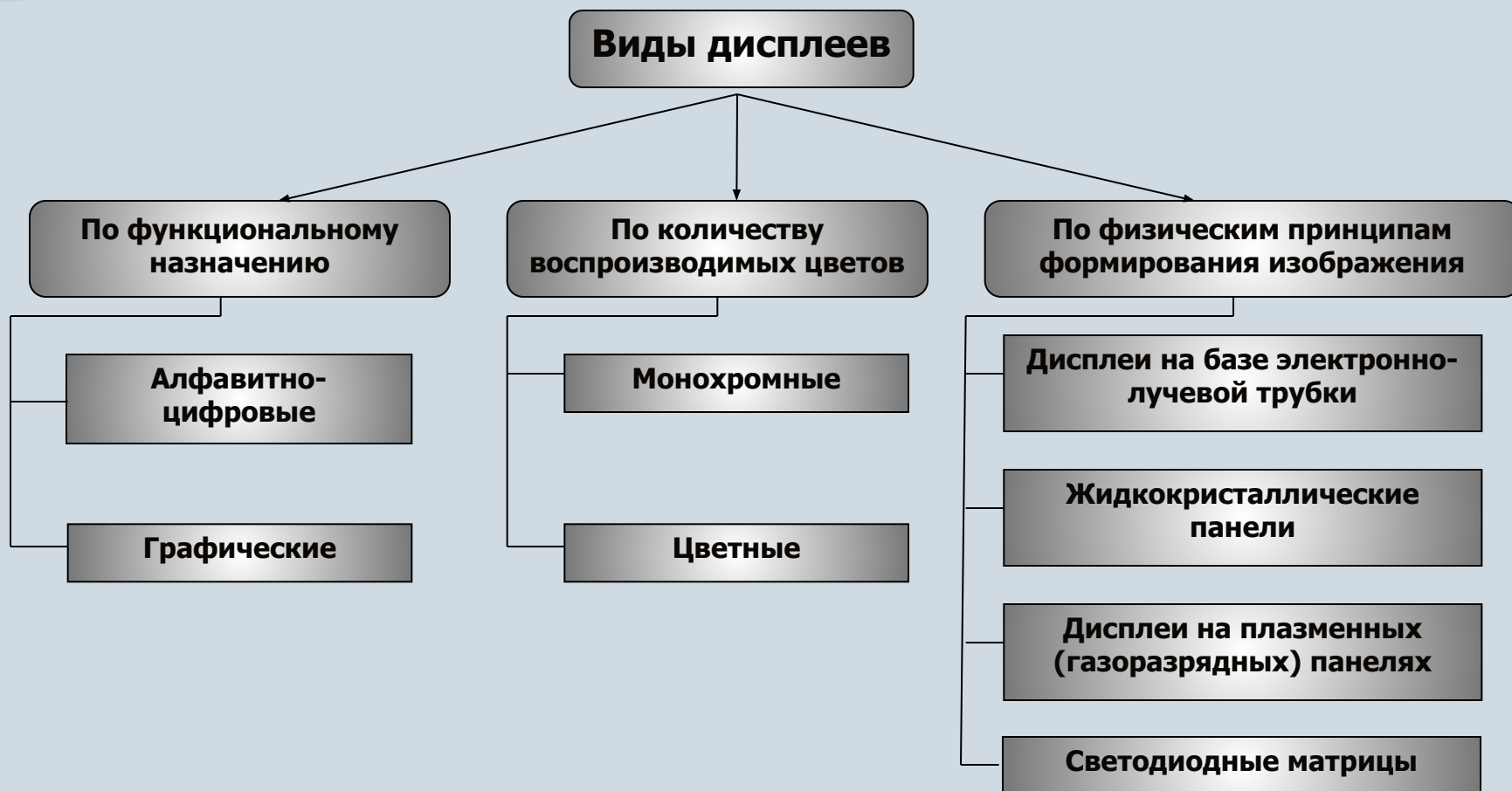




- Монитор – специализированный дисплей, контролирующий процесс отображения информации;
- Терминал – связанные вместе клавиатура и монитор, используются в системах коллективного пользования. Работа в режиме удаленного доступа.

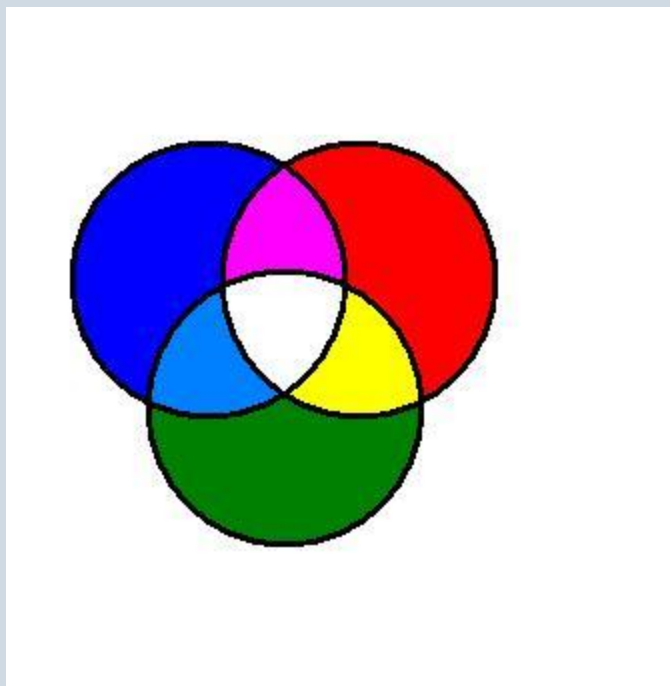


# Классификация видов дисплеев по принципу работы



# Как образуются цвета современного дисплея?

**Аддитивная модель RGB  
(сложение цветов)**



R (red)	G (green)	B (blue)	Цвет
0	0	0	черный
0	0	1	синий
0	1	0	зеленый
0	1	1	голубой
1	0	0	красный
1	0	1	розовый
1	1	0	желтый
1	1	1	белый

# Дисплеи на основе электронно-лучевой трубки (ЭЛТ)

Под воздействием электрических полей в «электронной пушке» разгоняется поток электронов. Далее при помощи электромагнитных полей пучок отклоняется в нужную сторону. Затем, проходя через апертурную решётку, этот поток фокусируется, доходит до экрана и заставляет светиться маленькое пятнышко люминофора (зерно экрана) с яркостью, пропорциональной интенсивности пучка. Так работают монохромные устройства. В цветных мониторах зерно экрана составляют три пятнышка люминофора разного цвета (красного, зелёного и синего) и потоки электронов посылаются тремя «пушками», причём электронный луч для каждого цвета должен попадать на свой люминофор.

- *Преимущества:* современные ЭЛТ-дисплеи имеют высокое качество изображения, достаточно дешёвы и надёжны.
- *Недостатки:* такие дисплеи достаточно громоздки, потребляют много энергии, имеют более высокий уровень излучения, чем дисплеи других типов.



# Жидкокристаллические дисплеи (Liquid-Crystal Display), или LCD- дисплеи

Их действие основано на эффекте потери жидкими кристаллами своей прозрачности при пропускании через них электрического тока.



- *Преимущества:* жидкокристаллические дисплеи не создают вредного для здоровья пользователя излучения, наиболее экономичны в потреблении энергии, обеспечивают хорошее качество изображения, занимают мало места на рабочем столе.
- *Недостатки:* такие дисплеи достаточно дороги, небольшие (14") размеры экрана; если смотреть на экран сбоку, то почти ничего нельзя разглядеть.

# Газо-плазменные дисплеи (plasma displays).

Действие основано на свечении газа при пропускании через него электрического тока. Схема такова: имеются два листа, между ними инертный газ; один из листов прозрачный, а на втором расположены электроды, на которые подаётся напряжение. Обычно газо-плазменные индикаторы состоят из нескольких подобных элементарных ячеек, число точек в каждой из которых подобрано наиболее оптимальным образом для отображения одиночных символов. (Выглядит это примерно так же, как часы в метро.)

На протяжении многих лет механизмы (способы) связи между компьютером и дисплеем непрерывно видоизменялись, всё более совершенствуясь. Для подключения дисплея к компьютеру необходима соответствующая карта — **видеоадаптер.**

# Взаимосвязь размера экрана, размера экрана и разрешения экрана

Размер экрана	Размер зерна экрана				
	640x480	800x600	1024x768	1280x1024	1600x1200
14"	0,35	0,28	0,22	0,18	0,16
17"	0,43	0,34	0,27	0,22	0,19
21"	0,50	0,40	0,31	0,25	0,22

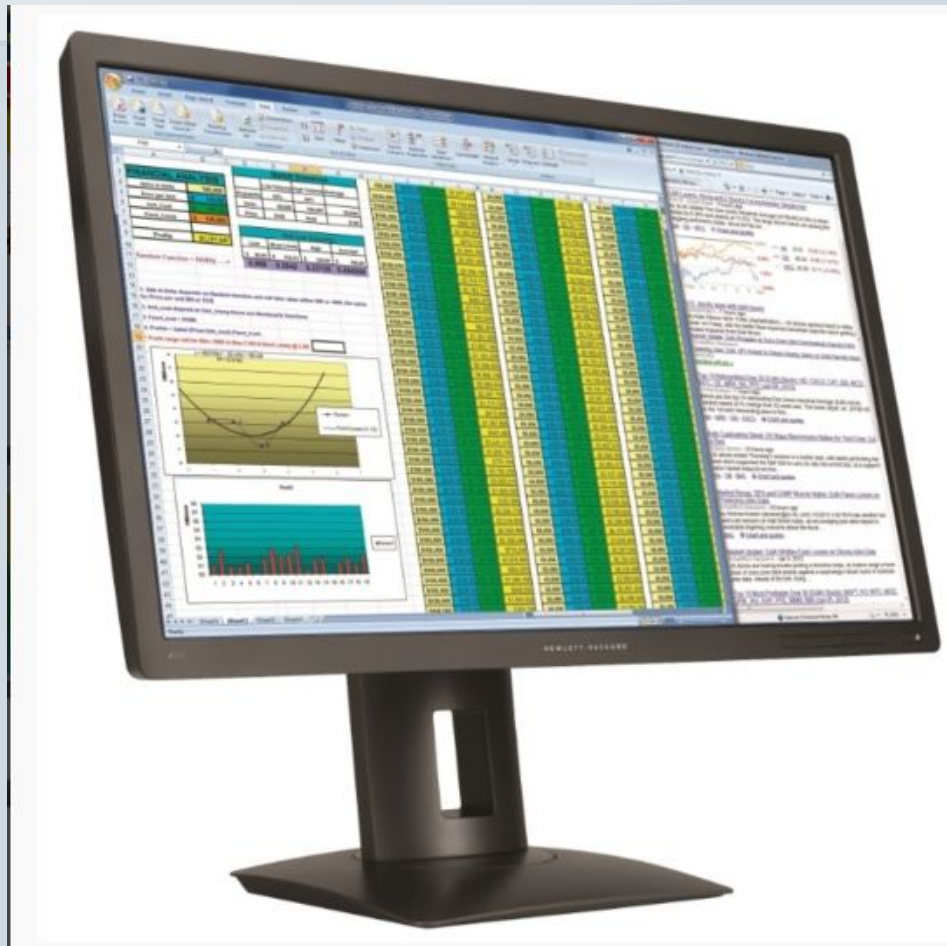
# Основные пользовательские характеристики:

- **Число передаваемых цветов.** Начиная со стандарта VGA, любой монитор способен отображать столько цветов, сколько обеспечивает видеокарта, вернее, объём памяти видеокарты.
- **Частота кадровой развёртки** (скорость регенерации экрана, частота синхронизации) — это число изображений на экране монитора, перерисовываемых лучом электронной трубки за единицу времени. Данный параметр показывает, с какой скоростью обновляется изображение на экране. Измеряется в герцах.
- **Соответствие стандартам безопасности.** Поскольку при работе за компьютером наибольшее внимание уделяется пользователем именно изображению на экране дисплея, а ЭЛТ-монитор, как любой телевизор, излучает электромагнитные волны во всех диапазонах — от частоты развёртки кадров (50-100 Гц) до рентгеновского, то здоровья это не добавляет. И если от телевизора можно отодвинуться, то при работе с компьютером возникают проблемы. Поэтому были разработаны мониторы с внутренним экранированием и пониженным уровнем излучения (LR — Low Radiation). Позже были приняты стандарты на допустимый уровень излучения монитора — MPR II и TCO'92. Глазу вредят и блики — отражение от экрана постороннего света. Специальное антибликовое покрытие хороших мониторов поглощает отражённый свет. Снизить излучение и отражение можно, навесив на монитор специальный экран.

**Если на вашем мониторе есть такой значок TCO95, TCO99, TCO'03, это значит что монитор поддерживается в своем стандартном разрешении не менее 75 Герц, что тоже вполне приемлемо для работы за компьютером.**



# Характеристики монитора HP Z27q





## К ОСНОВНЫМ ХАРАКТЕРИСТИКАМ ОТНОСЯТ:

- Тип ЖК-монитор, широкоформатный
- Диагональ 27"
- Разрешение 5120x2880 (16:9)
- Тип матрицы экрана TFT IPS
- Подсветка LED

### Экран:

- Яркость 300 кд/м<sup>2</sup>
- Время отклика 8 мс
- Область обзора по горизонтали: 178°;  
по вертикали: 178°
- Максимальное количество цветов более 1 млрд.
- Покрытие экрана антибликовое

# Матрицы:

- Матрицы всех современных ЖК-монитров изготавливаются по технологии TFT (Thin Film Transistor). В таких матрицах для управления работой пикселя используются тонкопленочные транзисторы, которые расположены в непосредственной близости от ячеек с жидкими кристаллами. TFT-матрицы, в свою очередь, могут изготавливаться по различным технологиям, которые обладают определенными преимуществами и недостатками.

TFT IPS (In Plane Switching) была разработана совместно компаниями Hitachi и NEC.

Достоинства: широкие углы обзора, идеальный черный цвет, великолепная цветопередача.

Недостатки: большое время отклика, а также высокая цена.

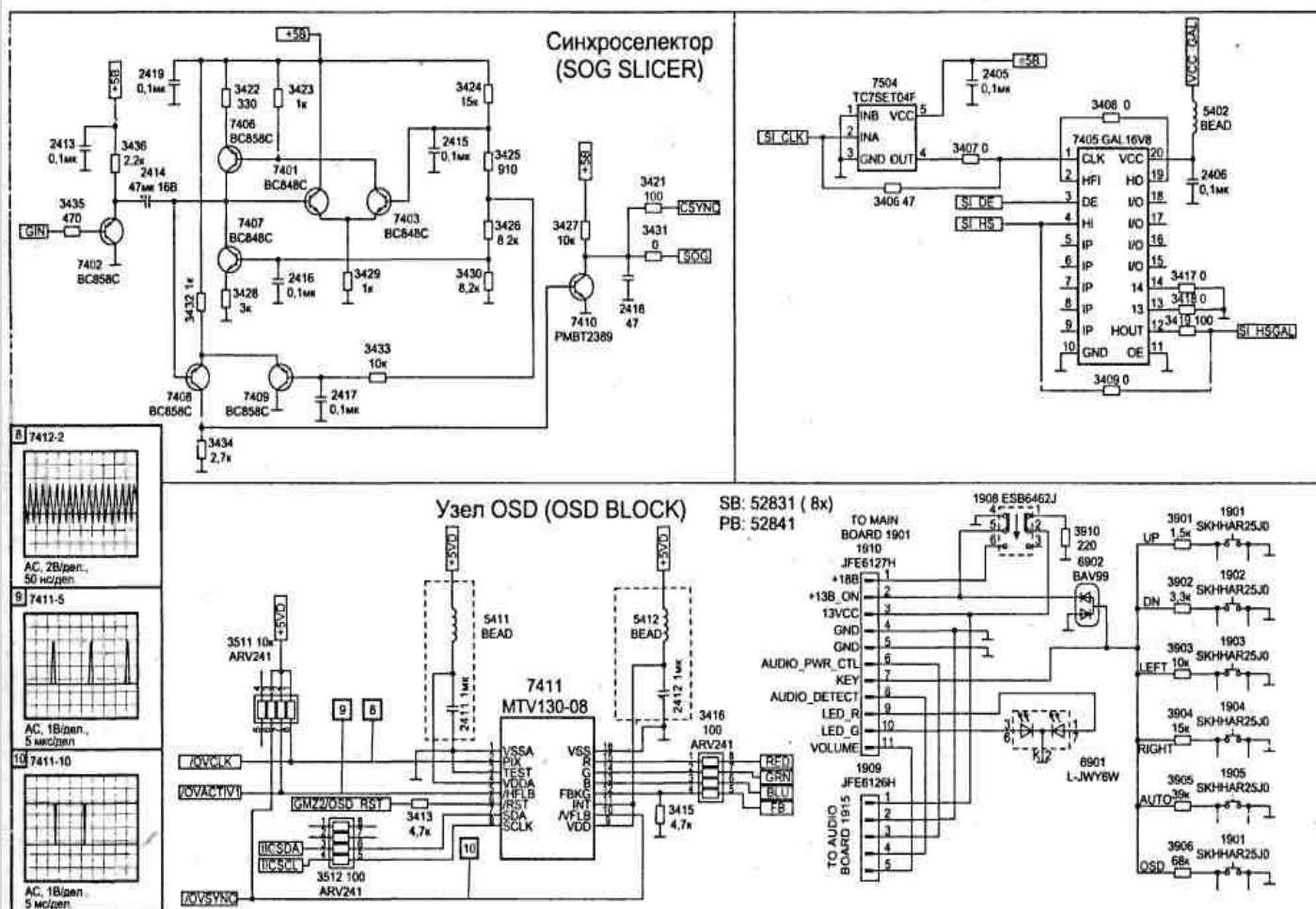
Рекомендации: универсальные мониторы для офисной работы, просмотра видеофильмов, игр.

# Схема монитора:

Артикул:  
49-553-691

Примерная  
стоимость:  
120К

Гарантия:  
3года



Спасибо за внимание!!!

**Видеокарта — это устройство, управляющее дисплеем и обеспечивающее вывод изображений на экран. Она определяет разрешающую способность дисплея и количество отображаемых цветов.**

**Сигналы, которые получает дисплей (числа, символы, изображения и сигналы синхронизации) формируются именно видеокартой.**



# Принцип работы:

Видеокарта состоит из:

- • набора микросхем (или одной интегрированной микросхемы — видеоакселератора);
- • цифроаналогового преобразователя данных, находящихся в видеопамяти, в видеосигнал;
- • видеопамяти;
- • самой платы с разъёмами.

# Основные пользовательские характеристики:

- **Размер экрана по диагонали.** Измеряется в дюймах. Имеются 14", 15", 17", 21" и др. мониторы.
- **Размер зерна экрана** — расстояние в миллиметрах между двумя соседними люминофорами одного цвета. Меньший размер зерна соответствует более резкой и контрастной картинке, создавая общее впечатление чистоты цвета и чёткого контура изображения. У мониторов разного типа размер зерна экрана может находиться в пределах от 0,18 до 0,50 мм. Наиболее оптимальными для восприятия считаются мониторы с зерном экрана от 0,24 до 0,28 мм.
- **Разрешающая способность** — число пикселей (точек экрана) по горизонтали и вертикали. Эта характеристика определяет контрастность изображения. Она зависит от размера экрана и размера зерна экрана, но может изменяться (в определённых пределах) с помощью программной настройки.

<b>Название видеокарты</b>	<b>Название монитора</b>	<b>Разрешение</b>	<b>Объём видеопамяти</b>	<b>Количество отображаемых цветов</b>
<b>MDA — Monochrome Display Adapter</b>	<b>MD</b>	<b>720x350</b>	<b>64 бита-128 Кб</b>	<b>2</b>
<b>CGA — Color Grap hics Adapter</b>	<b>CD</b>	<b>640x200</b>	<b>128Кб</b>	<b>16</b>
<b>HGC — Hercules Graphics Card</b>	<b>MD +</b>	<b>720x348</b>	<b>128Кб</b>	<b>2</b>
<b>EGA (1984)-Enhanced Graphics Adapter</b>	<b>ECD</b>	<b>640x350</b>	<b>128 б - 512Кб</b>	<b>16-64</b>
<b>VGA (1987) — Video Graphics Array</b>	<b>BCD</b>	<b>640x480</b>	<b>256-512 Кб</b>	<b>256</b>
<b>SVGA — Super VGA</b>	<b>BCD</b>	<b>800x600</b>	<b>256 Кб-1Мб</b>	<b>256-16 млн.</b>
<b>XGA — extended Graphics Array</b>	<b>ECD</b>	<b>1600x1200</b>	<b>1-4 Мб</b>	<b>16 млн.</b>