

МИНИСТЕРСТВО СЕЛЬСКОГО ХОЗЯЙСТВА РФ
АЛТАЙСКИЙ ГОСУДАРСТВЕННЫЙ АГРАРНЫЙ УНИВЕРСИТЕТ
ИНЖЕНЕРНЫЙ ФАКУЛЬТЕТ
КАФЕДРА “МЕХАНИЗАЦИЯ ПРОИЗВОДСТВА И ПЕРЕРАБОТКИ
СЕЛЬСКОХОЗЯЙСТВЕННОЙ ПРОДУКЦИИ”

**СЛАЙДЫ ПРЕЗЕНТАЦИИ
ВЫПУСКНОЙ КВАЛИФИКАЦИОННОЙ РАБОТЫ**

**Совершенствование процесса приготовления и раздачи кормов
на животноводческой ферме**

Направление подготовки 35.03.06 - «Агроинженерия»

Профиль – Технические системы в агробизнесе

Студент Ткачева Ольга Геннадьевна

Руководитель проекта к.т.н., доцент Александров И.Ю.

Барнаул 2022

Тема: Совершенствование процесса приготовления и раздачи кормов на животноводческой ферме

Цель: Снижение металло–энергоемкости процесса приготовления, раздачи кормов и уборки кормового стола на ферме.

Задачи:

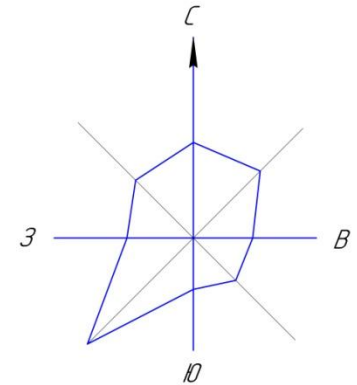
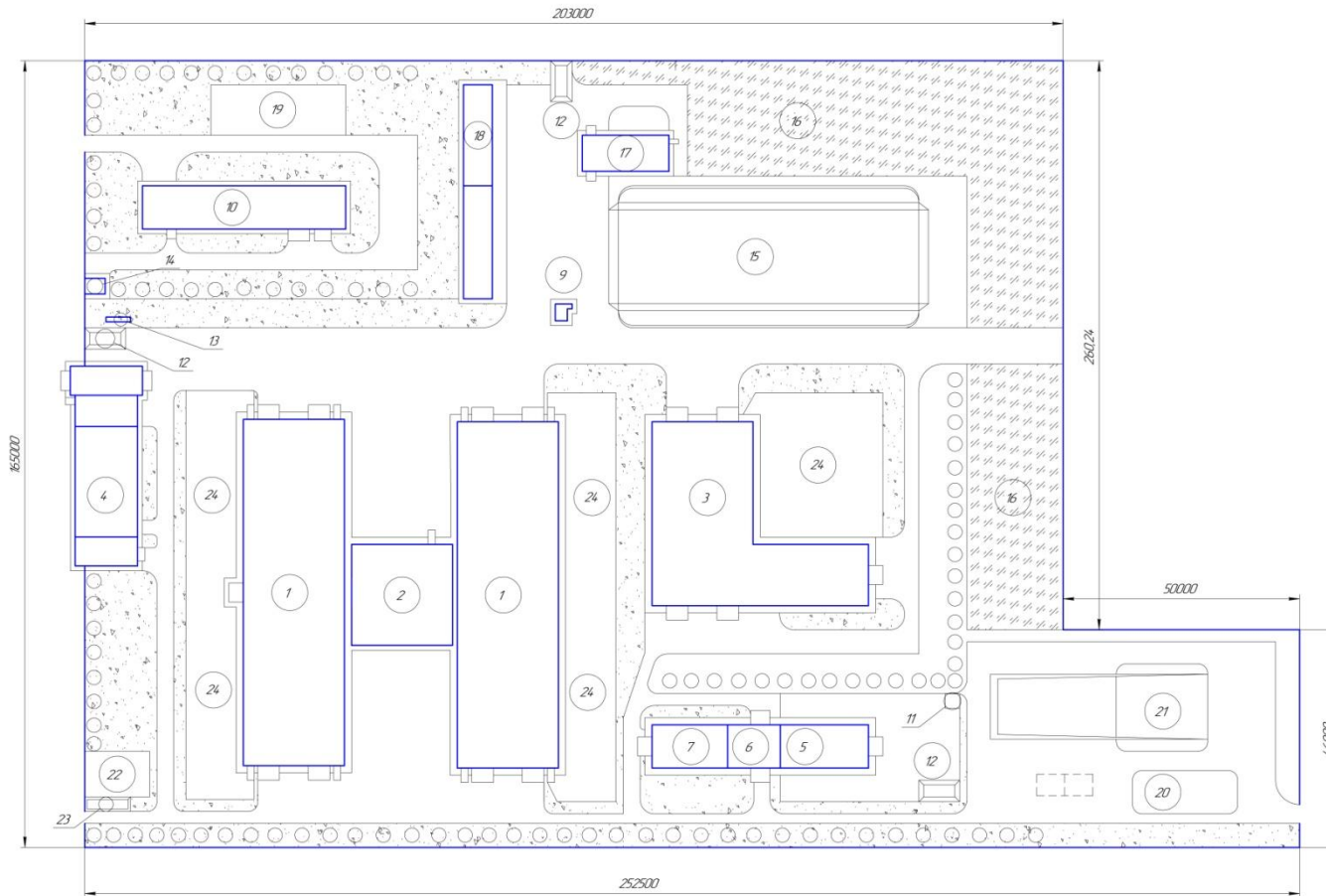
- 1. Изучить состояние молочного животноводства в Алтайском крае;*
- 2. Проанализировать существующее оборудование для раздачи кормов и очистки кормового стола;*
- 3. Разработать устройство для очистки кормового стола;*
- 4. Произвести экономическую оценку проекта.*

				Совершенствование процесса приготовления и раздачи кормов на животноводческой ферме		
				ВКР 35.03.06.00.00.00		
Имя	Фамилия	Город	Дата	Тема, цель и задачи	Акт	Место
Иванов	Петров И.И.	Барнаул	10.10.2023	улучшение условий содержания животных	у	Алтайский ГАУ, ИФР, кафедра ММППЭЗ/О
Петров	Сидоров П.П.	Барнаул	10.10.2023			
Сидоров	Сидоров С.С.	Барнаул	10.10.2023			
Сидоров	Сидоров С.С.	Барнаул	10.10.2023			

ВКР 35.03.06.01.00.00

Имя, Фамилия, Отчество
Дата, Место, Страна
Имя, Фамилия, Отчество
Дата, Место, Страна
Имя, Фамилия, Отчество
Дата, Место, Страна
Имя, Фамилия, Отчество
Дата, Место, Страна

Соверженствование процесса приготовления и раздачи кормов на животноводческой ферме					
ВКР 35.03.06.01.00.00					
Анализ молочного животноводства в Алтайском крае					Акт
Имя	Фамилия	Отчество	Дата	Место	Масштаб
Иванов	Петров	Александров	01	Иркутск	
Иванов	Петров	Александров	01	Иркутск	
Иванов	Петров	Александров	01	Иркутск	
Иванов	Петров	Александров	01	Иркутск	
Иванов	Петров	Александров	01	Иркутск	
Алтайский ГАУ ИФР					
кадр. МПИ/КП Э/О					
Коллектор					Формат А1



№	Наименование	кол-во
1	Коробник на 200 голов	2
2	Дольно-молочный блок	1
3	Родильный блок	1
4	Ветеринарно-санитарный пропускник	1
5	Изолятор для КРС на 10 мест	1
6	Ветеринарный пункт (инкубатория)	1
7	Стаишар на 10 мест	1
8	Здание для 3-х тракторов со складом	1
9	Весовая для автовеса ардулоид 10т	1
10	Убойно-санитарный пункт	1
11	Площадка для набора (при изоляторе)	1
12	Вьездной дезбарьер	1
13	Грязеотстойник	1
14	Трансформаторная подстанция	2
15	Трактир для хранения сенажа	1
16	Корнеподкормлище (брунтоплощадка)	1
17	Площадка для кармиздатника	2
18	Комбикормовый цех	1
19	Площадка для угля	3
20	Навозприемник емкостью 400 м	1
21	Навозохранилище	1
22	Площадка для отгрузки животных	1
23	Эстакада для погрузки животных	1
24	Выгульные дворы	2
25	Дезинфектор для ветеринарии	1

Условные обозначения:

○ ○ ○ - Зелёные насаждения

▨ - Грунт

▨ - Газоны

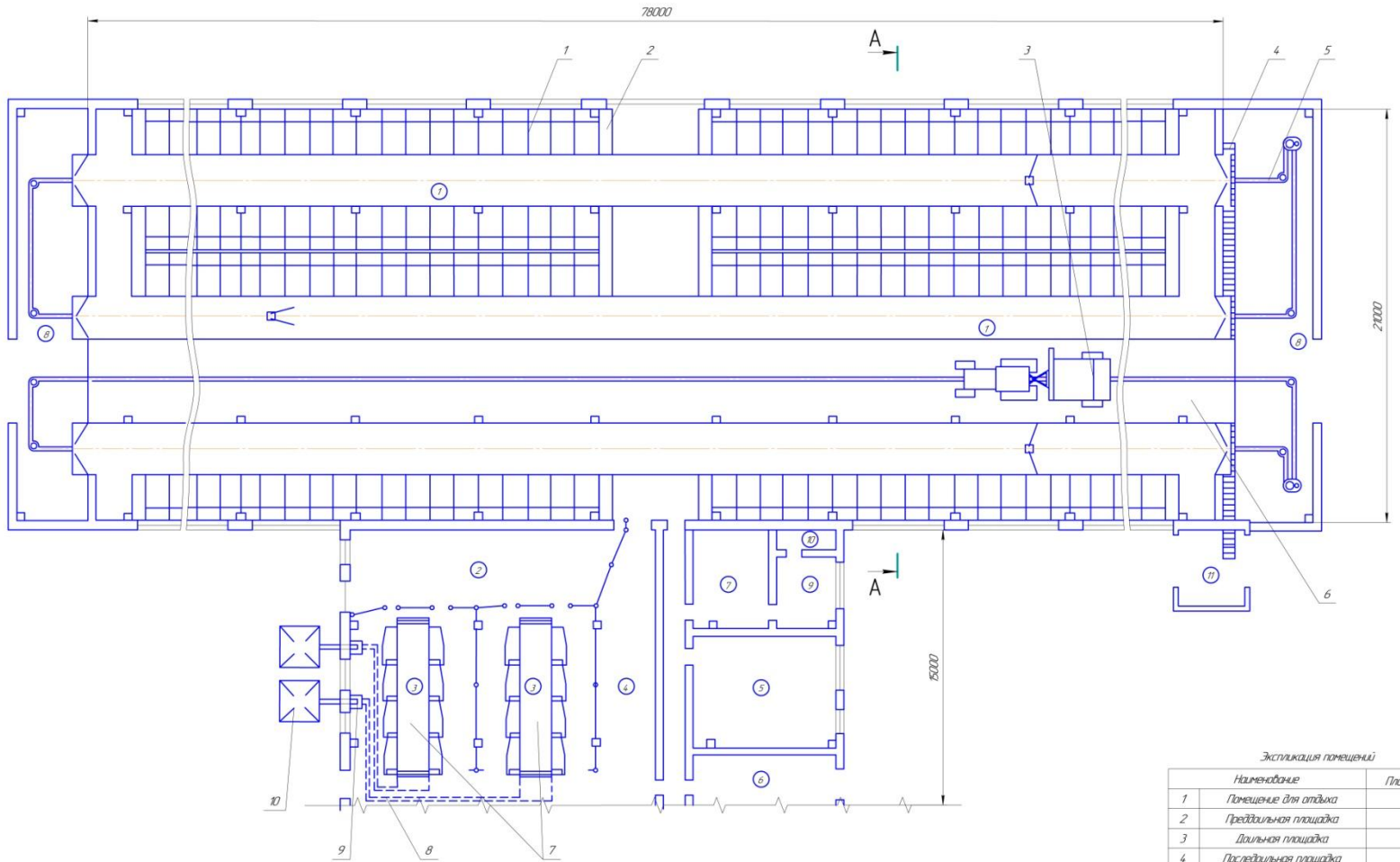
▭ - Здания

Содержание: процесс приспособления и раздачи кормов на животноводческой ферме

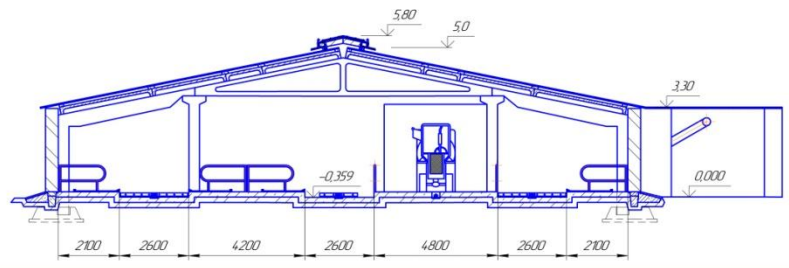
ВКР 35.03.06.02.00.00

Исполнитель	И.И. Давыдов	Листы	Лист	Дата	15.00
Проверенный	Александр ИИ	Листы	Лист	Дата	
Утвержденный	Александр ИИ	Листы	Лист	Дата	
Исполнитель	Савва ВВ	Листы	Лист	Дата	
Проверенный	Савва ВВ	Листы	Лист	Дата	

Алтайский ГАУ ИР, код: МП/ЛП 3/0
Формат А1



A - A



Экспликация помещений

Наименование	Площадь, м ²
1 Помещение для отдыха	74
2 Преддильная площадка	315
3 Дильная площадка	60
4 Последдильная площадка	36
5 Молочное отделение	385
6 Вакuumная	175
7 Камната для персонала	20
8 Кармной пачдур	36.7
9 Бытовая	105
10 Туалет	3.2
11 Наблюдаренник	

Совершенствование процесса приготовления и раздич кармной на животоводческой ферме

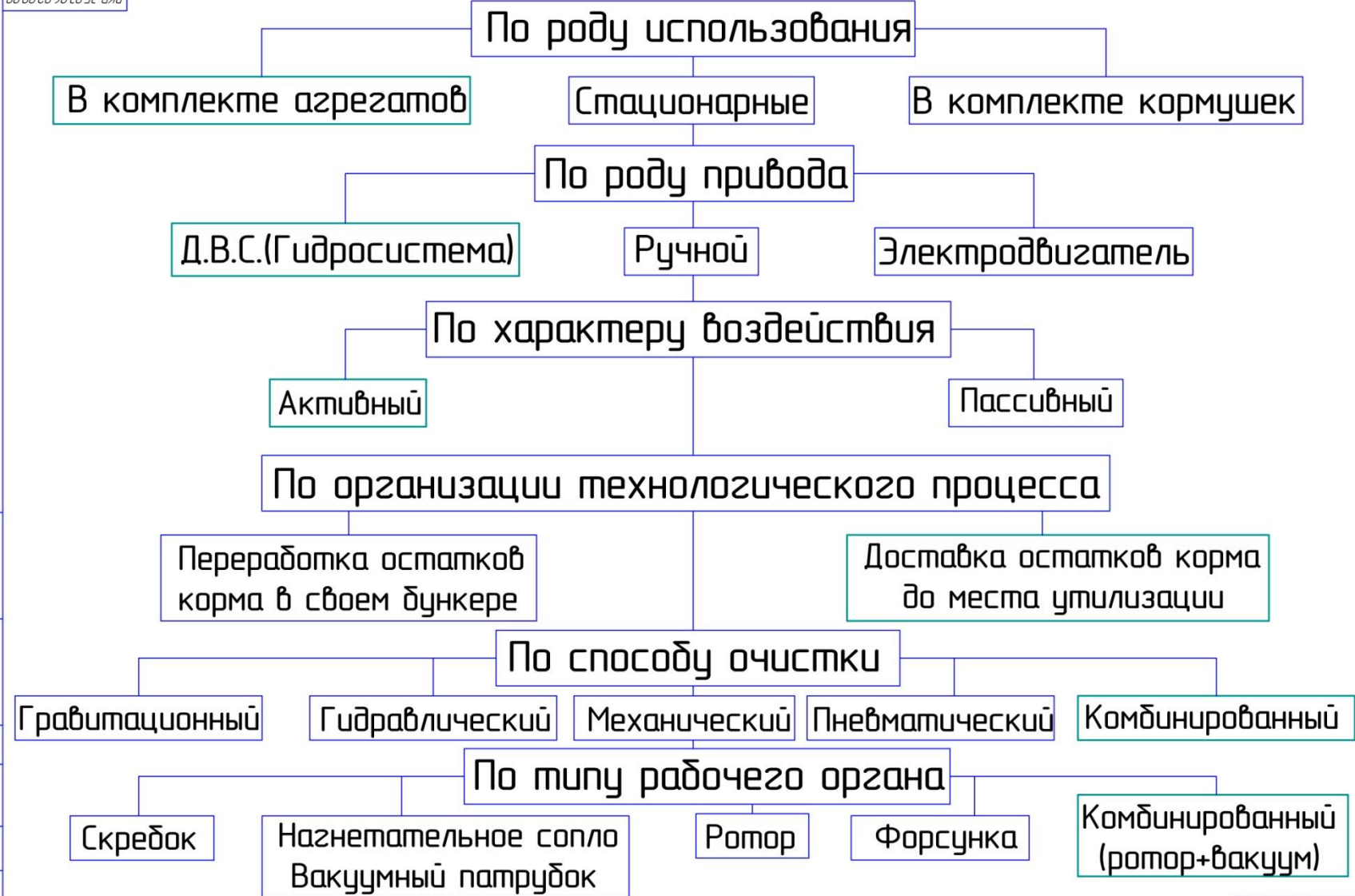
БКР 35.03.06.02.00.00

План и разрез кармной на 200 голов безстриженного содержания

Арх. Акт	Арх. Акт	План	Лист
Разреш.	Александров А.В.		
Проект.	Александров А.В.		
Контур.	Александров А.В.		
Исполн.	Савдв В.В.		
Масштаб	Савдв В.В.		

Лист	Риска	Масштаб
У		1:100
Лист	Листов	
Алтайский ГАУ ИАР	кадр. М.И.К.П.Т.З./О	
Курсовый	Фурсов А.И.	

Арх. Акт: Лист 1/10
 Проект: Лист 1/10
 Разреш.: Лист 1/10
 Контур: Лист 1/10
 Исполн.: Лист 1/10
 Масштаб: Лист 1/10

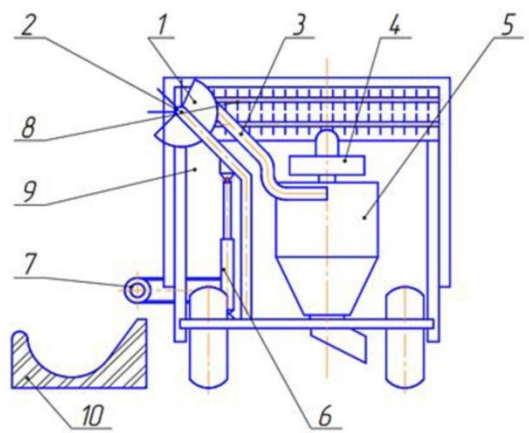


Совершенствование процесса приготовления и раздачи кормов на животноводческой ферме

ВКР 35.03.06.02.00.00

Имя	Фамилия	Год	Дата	Алгоритм	Место	Масштаб
Иванов	Иванов ИИ	2023	15.05.2023	Классификация средств для удара остатков корма	У	Листов
Петров	Петров ПП	2023	15.05.2023		Лист	Листов
Сидоров	Сидоров СИ	2023	15.05.2023			
Смирнов	Смирнов СИ	2023	15.05.2023			
Тихонов	Тихонов ТИ	2023	15.05.2023			

Патент 2379884



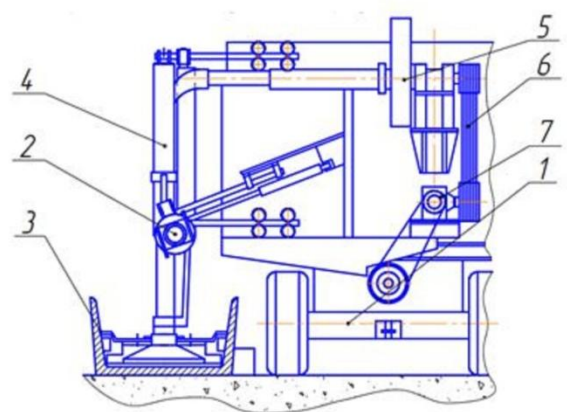
- 1 – Щетка роторная; 2 – гидромотор; 3 – пневмопровод;
- 4 – вентилятор с гидроприводом; 5 – дункер-циклон;
- 6 – механизм подъема и опускания; 7 – транспортер выгрузной;
- 8 – блок дитерав; 9 – дункер; 10 – кормушка;

Мобильные устройства для очистки кормового стола

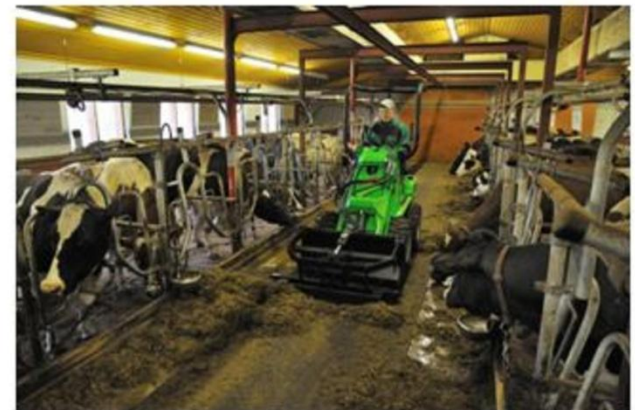


Ковшовый погрузчик

Патент 2436294



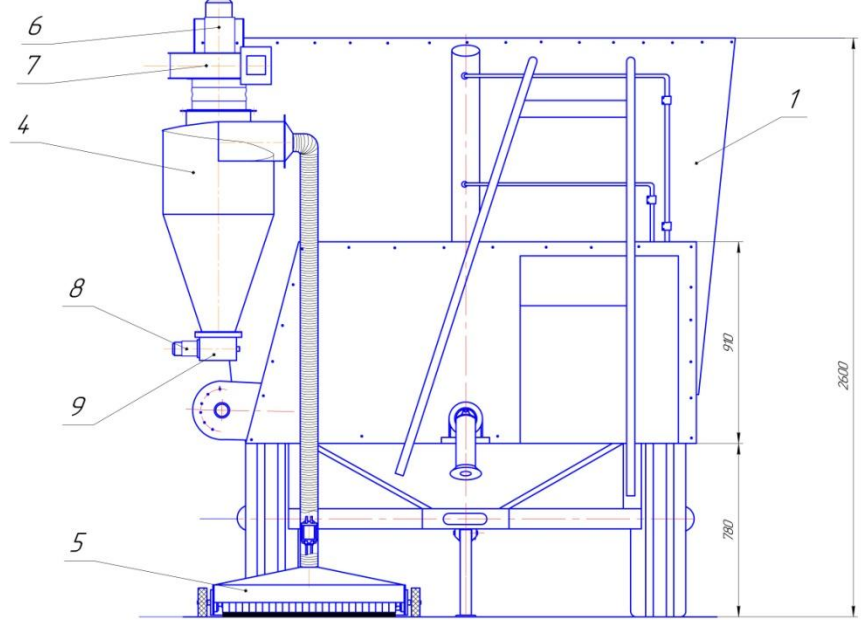
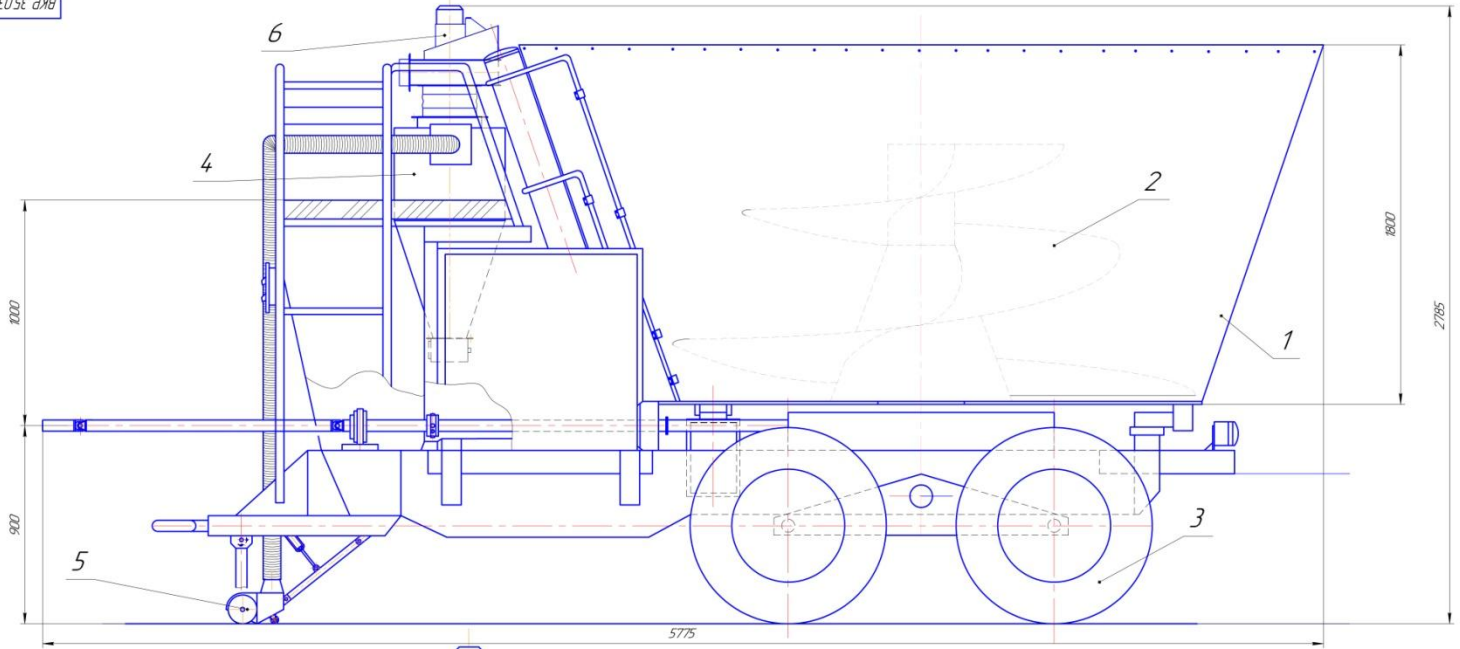
- 1 – ходовая часть; 2 – гидромотор; 3 – кормушка; 4 – рукав всасывающий;
- 5 – вентилятор; 6 – передача ременная; 7 – электродвигатель.



Нож отвал

Совершенствование процесса приспособления и раздачи кормов на животноводческой ферме
ВКР 35.03.06.03.00.00

Имя	Фамилия	Год	Место	Масштаб
Иванов	Иванов	2018	Иванов	1:100
Петров	Петров	2018	Петров	1:100
Сидоров	Сидоров	2018	Сидоров	1:100
Куликов	Куликов	2018	Куликов	1:100
Лебедев	Лебедев	2018	Лебедев	1:100
Мухоморов	Мухоморов	2018	Мухоморов	1:100
Попов	Попов	2018	Попов	1:100
Смирнов	Смирнов	2018	Смирнов	1:100
Тихонов	Тихонов	2018	Тихонов	1:100
Федотов	Федотов	2018	Федотов	1:100
Харьков	Харьков	2018	Харьков	1:100
Цыганов	Цыганов	2018	Цыганов	1:100
Чайков	Чайков	2018	Чайков	1:100
Шаров	Шаров	2018	Шаров	1:100
Щербатов	Щербатов	2018	Щербатов	1:100
Юрьев	Юрьев	2018	Юрьев	1:100
Яковлев	Яковлев	2018	Яковлев	1:100



Техническая характеристика

Вместимость бункера, м³ 8,9

Вместимость циклона, м³ 0,45

Потребляемая мощность, кВт 4,7

Частота вращения ВОМ, об/мин 540

Частота вращения шнека, об/мин 26

Совершенствование процесса приготовления и раздачи кормов на животноводческой ферме

ВКР 35.03.06.03.00.00 ВО

Модель	М.В.И.	Литр	Дата	Литр	Дата
Разработчик	Александр Д.	3570	110		
Проверен	Александр И.				
Утвержден	Александр И.				
Исполнитель	Савва В.				
Эксперт	Савва В.				

Кормораздатчик

Литр	Дата
3570	110
Литр	Дата
Алтайский ГАУ ИАР	кадр. МП/ЛП. з/о
Фирма	А1

ВКР 35.03.06.03.00.00 ВО
Литр / Дата
Литр / Дата
Литр / Дата
Литр / Дата
Литр / Дата

Наименование показателей	Механизация уборки кормов	
	базовая	проектируемая
1. Обслуживаемое поголовье, коров	400	400
2. Балансовая стоимость кормораздатчика, руб.	850000	935000
3. Эксплуатационные расходы, руб./год.	10434171	9560339
4. Расход кормов, ц.к.е.	17520	15768
5. Годовая экономия, руб.	–	87383
6. Срок окупаемости дополнительных капитальных вложений, год	–	0,9

Имя, Фамилия, Отчество, Должность, Подпись, Дата

Совершенствование процесса приготовления и раздачи кормов на животноводческой ферме
 ВКР 35.03.06.05.00.00

Имя	Фамилия	Отчество	Должность	Подпись	Дата
Имя	Фамилия	Отчество	Должность	Подпись	Дата

Экономическая оценка проекта

Алтайский ГАУ, ИФР
 каф. ММЛПТ з/о

Спасибо за внимание.
Доклад окончен.