



ПОРТФОЛИО

Червоников Егор Константинович



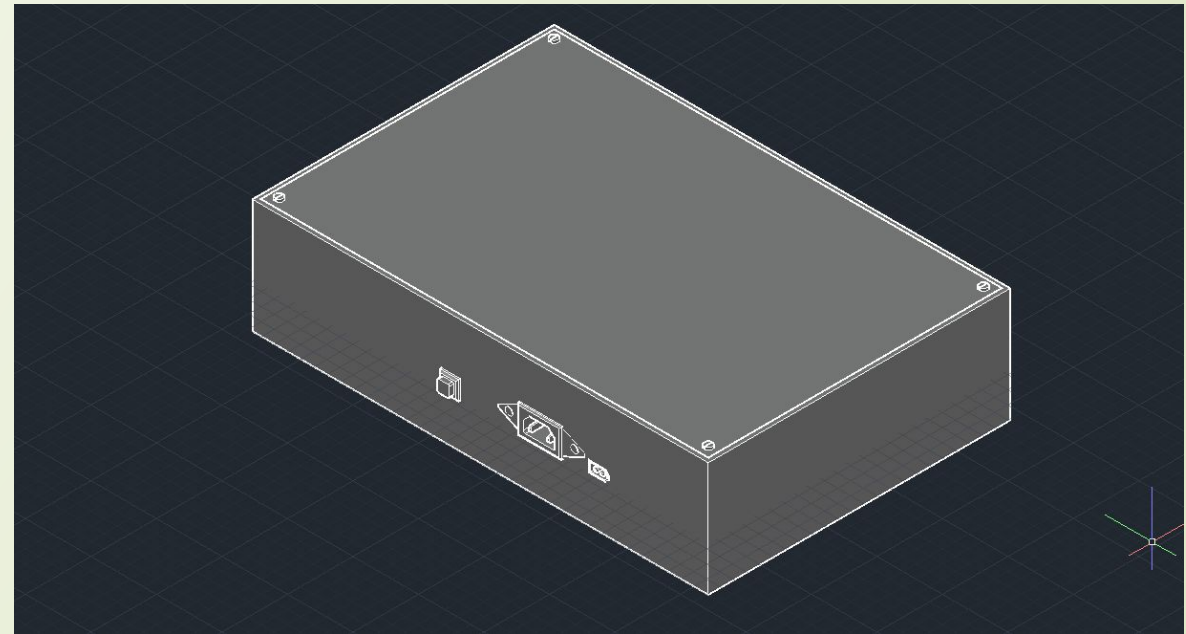
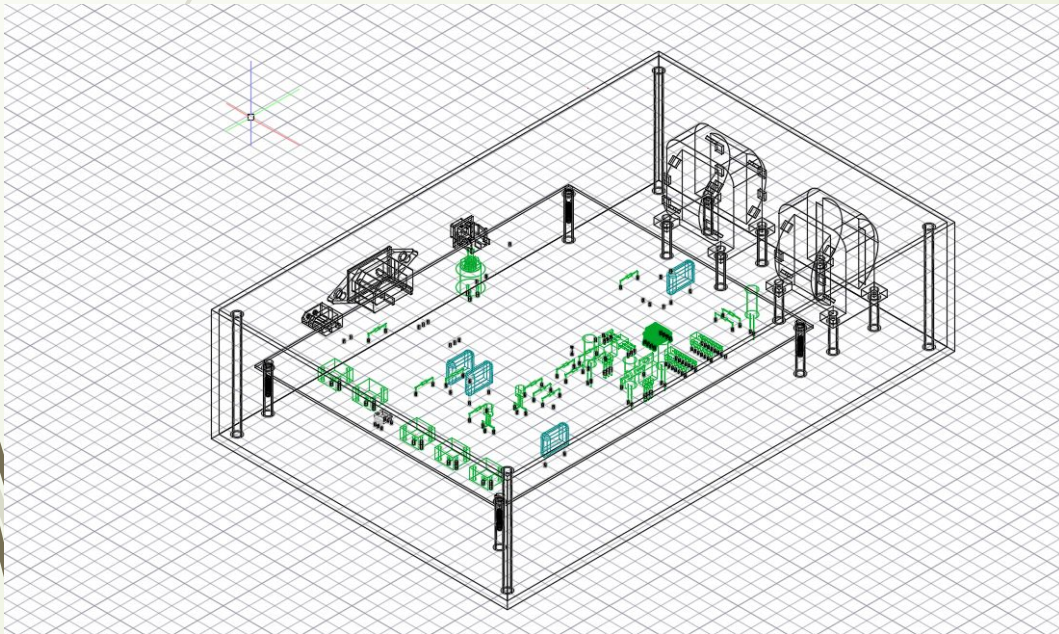
НАВЫКИ



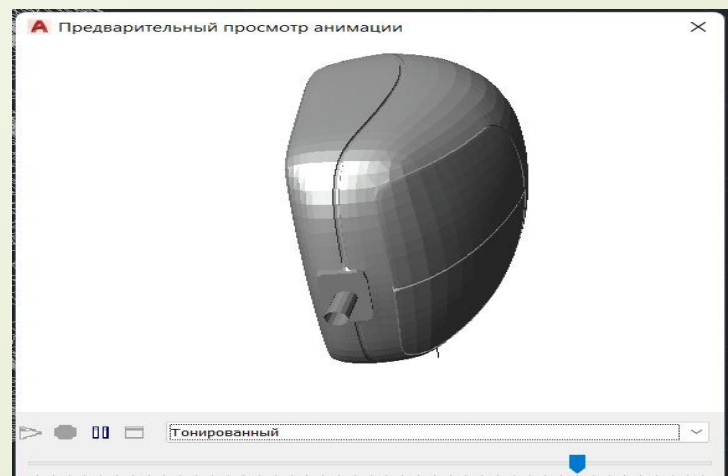
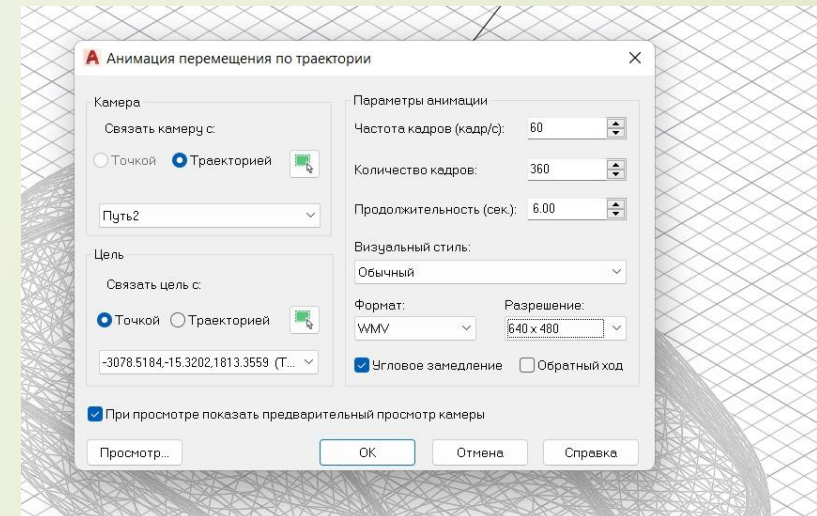
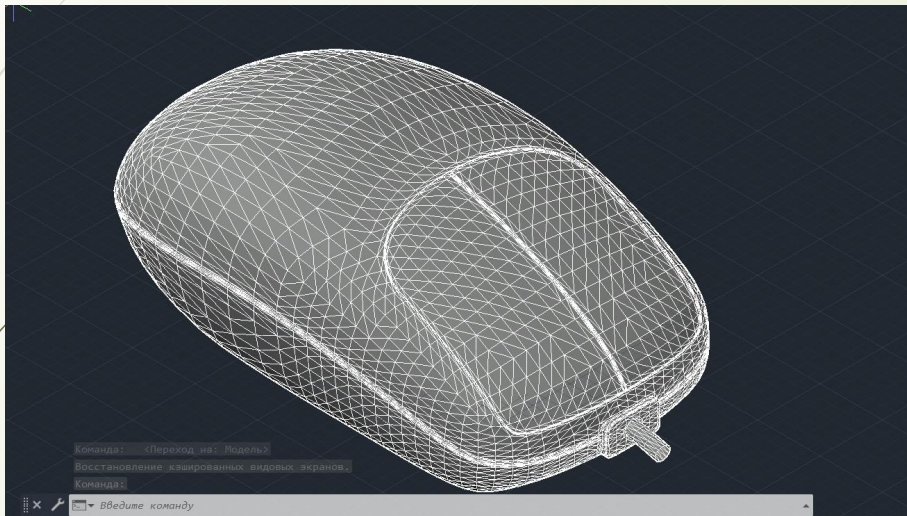
- Проектирование 2D и 3D чертежей в программе AutoCAD
- Опыт создания программ в AutoLISP

ОПЫТ РАБОТЫ

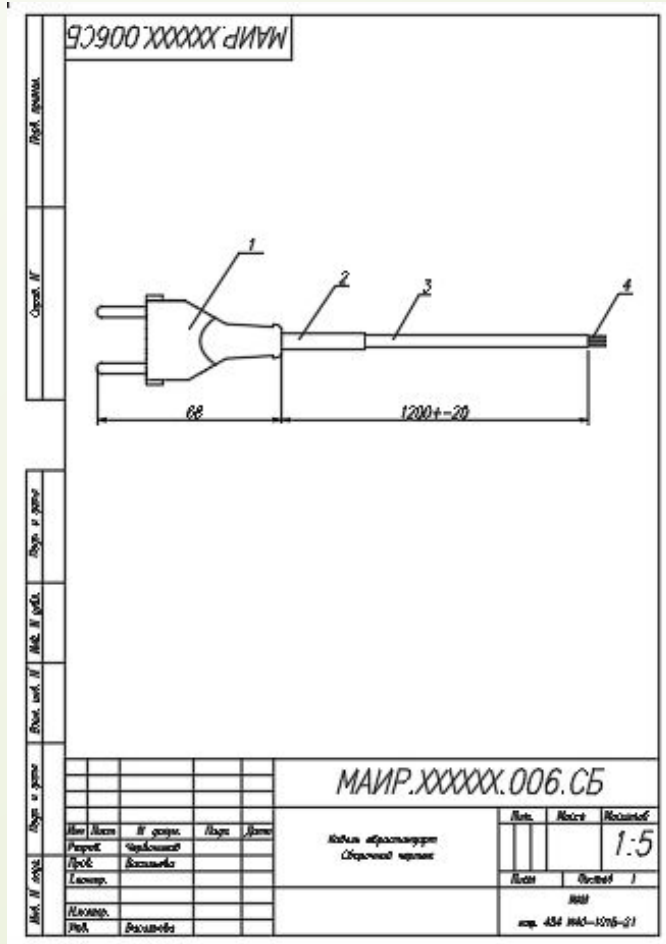
- Имеется опыт создания КД Стабилизированного регулятора мощности



РЕДАКТИРОВАНИЕ NURBS-ПОВЕРХНОСТЕЙ И СОЗДАНИЕ АНИМАЦИИ



СОЗДАНИЕ КД ДЛЯ ИЗДЕЛИЯ



Лист	№	Обозначение	Наименование	Кол.	Примечание
			<u>Документация</u>		
A3		MAIP.XXXXXX.006.CB	Сборочный чертеж	1	
			<u>Сборочные единицы</u>		
	1		Вилка евростандарт	1	
			<u>Детали</u>		
	3		Общая изоляция	1,2м	
	4		Плётка ПМЛ2х4ТУ22	1,2м	
	5		Провод	3,6м	

№ п/п	Имя	№ докум.	Дата	Лист	Деталь
1	Разработ.	Чертёж			
2	Проф.	Взам. эб			
3	Исполн.				
4	Проф.				
5	Исполн.				
6	Проф.				

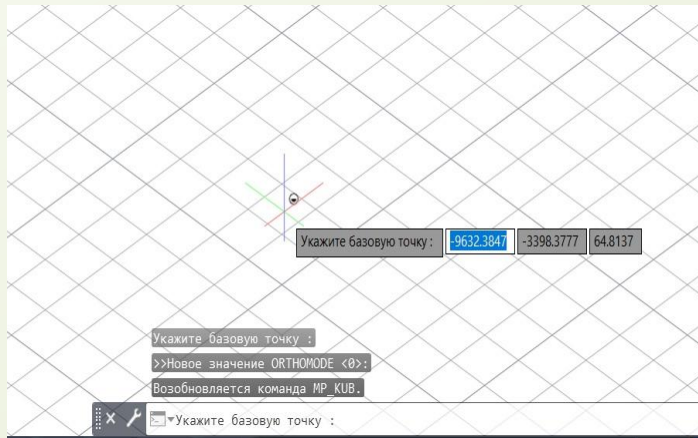
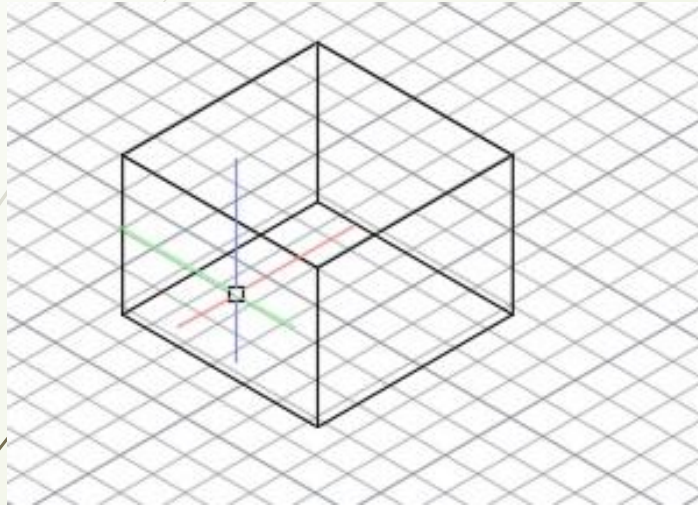
MAIP.XXXXXX.003

Вилка евростандарт

ИП

кор. 404 ИИЗ-1015-21

ПРОГРАММИРОВАНИЕ В AUTOLISP



```
(DEFUN c:mp_kub (/ p1 p2 p3 p4 p5 p6 p7 p8) ; начало функции mp_kub
  (setq p1 (getpoint "\nУкажите базовую точку : "));
  (setq size(getint "\nУкажите длину куба : "));
  (setq p2 (polar p1 0 size)) ;
  (setq p3 (polar p2 (/ pi 2) size)) ;
  (setq p4 (polar p3 pi size)) ;
  (setq p5 (polar p1 (/ pi 4) size)) ;
  (setq p6 (polar p2 (/ pi 4) size)) ;
  (setq p7 (polar p3 (/ pi 4) size)) ;
  (setq p8 (polar p4 (/ pi 4) size)) ;

  (setq osm (getvar "osmode")) ;
  (setvar "osmode" 0) ;

  (command "_line" p1 p2 p3 p4 p1 "") ;
  (command "_line" p5 p6 p7 p8 p5 "") ;
  (command "_line" p1 p5 "") ;
  (command "_line" p2 p6 "") ;
  (command "_line" p3 p7 "") ;
  (command "_line" p4 p8 "") ;

  (setvar "osmode" osm) ;

)
```



ЖЕЛАЕМОЕ МЕСТО РАБОТЫ

□ Инженер конструктор электроприборов

Моя кандидатура будет полезна для данной должности тем, что у меня имеется опыт работы конструирования электроприборов в AutoCAD.