

Реши и запиши уравнения в тетрадь. Соблюдай правила написания уравнений.

1. Прочитай уравнения, которые записал Петя.

ПОДСКАЗКА! часть + часть = целое

целое – часть = часть

$$\square - 4 = 6$$

$$8 - \square = 5$$

Помоги ему подобрать вместо **х** и **у** такие числа, чтобы получились верные равенства.

? Как решить уравнение?

0

1

2

3

4

5

6

7

8

9

10

! Решить уравнение – это значит найти неизвестное число.
Если подставить его в уравнение вместо буквы, то должно получиться верное равенство.

ПОДСКАЗКА! *часть + часть = целое* *целое – часть = часть*

$$x - 4 = 6$$

$$x = 10$$

Ответ: 10.

$$8 - y = 5$$

$$y = 3$$

Ответ: 3.

0

1

2

3

4

5

6

7

8

9

10

2. Объясни Вове, как ему решить уравнения.

ПОДСКАЗКА! *часть + часть = целое* *целое – часть = часть*

$$4 + y = 5$$

$$y =$$

Ответ:

$$y - 3 = 3$$

$$y =$$

Ответ:

$$x - 2 = 8$$

$$x =$$

Ответ:

$$x + 6 = 9$$

$$x =$$

Ответ:

0

1

2

3

4

5

6

7

8

9

10

3. Объясни Вове, как ему решить уравнения.

ПОДСКАЗКА! *часть + часть = целое* *целое – часть = часть*

$$4 + y = 5$$

$$y = \boxed{1}$$

Ответ: $\boxed{1}$

$$y - 3 = 3$$

$$y = \boxed{6}$$

Ответ: $\boxed{6}$

$$x - 2 = 8$$

$$x = \boxed{10}$$

Ответ: $\boxed{10}$

$$x + 6 = 9$$

$$x = \boxed{3}$$

Ответ: $\boxed{3}$

ПРОВЕРЬ!

$\boxed{0}$

$\boxed{1}$

$\boxed{2}$

$\boxed{3}$

$\boxed{4}$

$\boxed{5}$

$\boxed{6}$

$\boxed{7}$

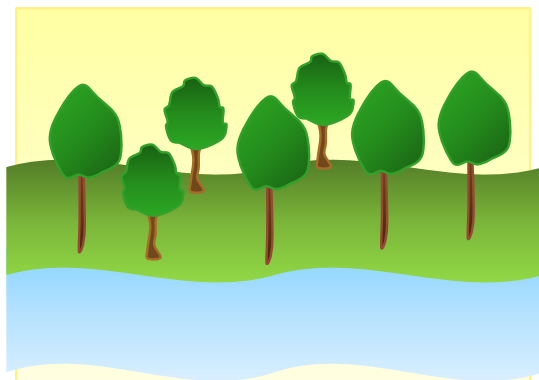
$\boxed{8}$

$\boxed{9}$

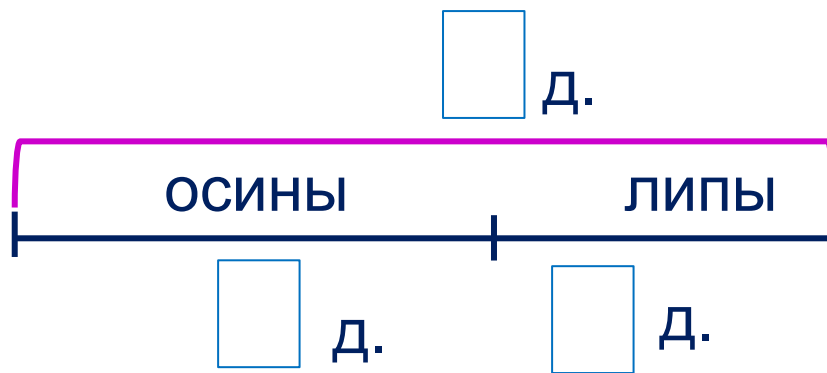
$\boxed{10}$

5. Реши задачи Вовы и Пети. (письменно в тетрадь)

В. У реки растут 4 осины и 3 липы. Сколько всего деревьев у реки?



--	--	--	--	--

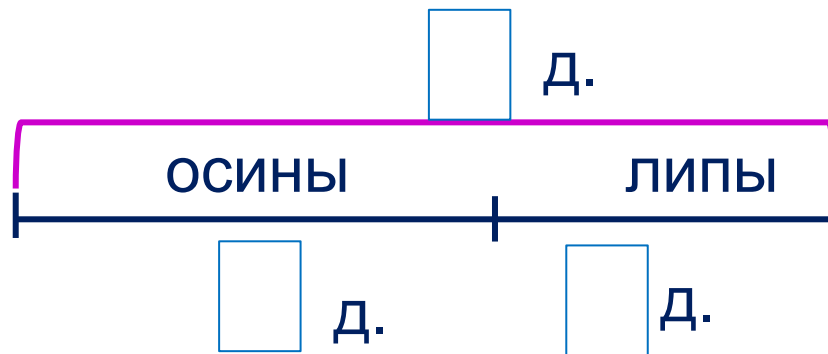
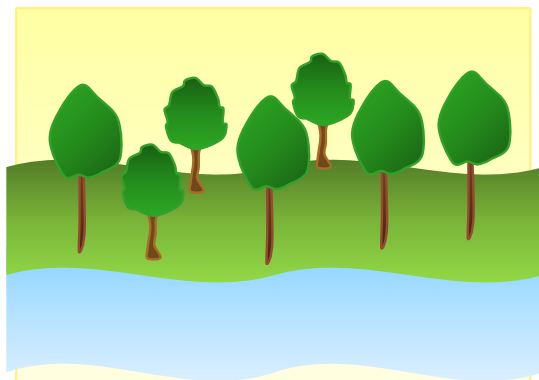


Ответ:

0 1 2 3 4 5 6 7 8 9 10 + - =

5. Реши задачи Вовы и Пети.

В. У реки растут 4 осины и 3 липы. Сколько всего деревьев у реки?



--	--	--	--	--

Ответ: всего 7 деревьев.

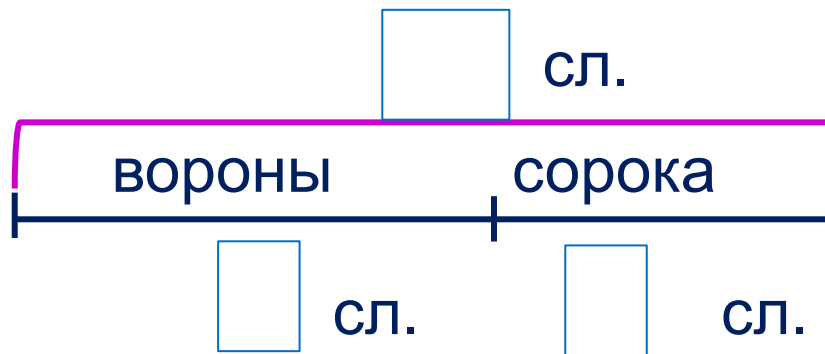
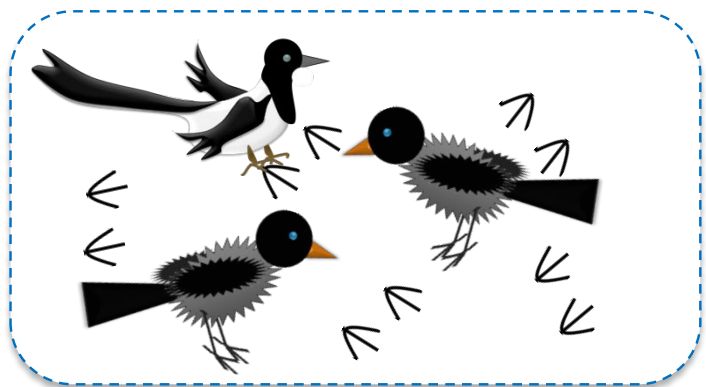
ПРОВЕРЬ!

0 1 2 3 4 5 6 7 8 9 10

+ - =

5. Реши задачи Вовы и Пети. (письменно в тетрадь))

П. На снегу 10 следов. 4 следа оставила сорока, а остальные вороны. Сколько следов оставили вороны?



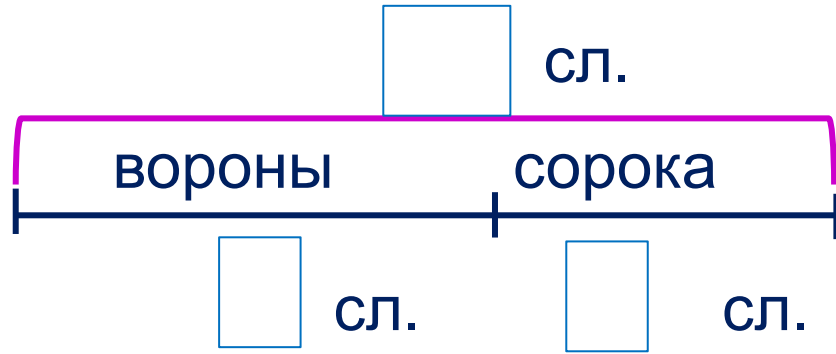
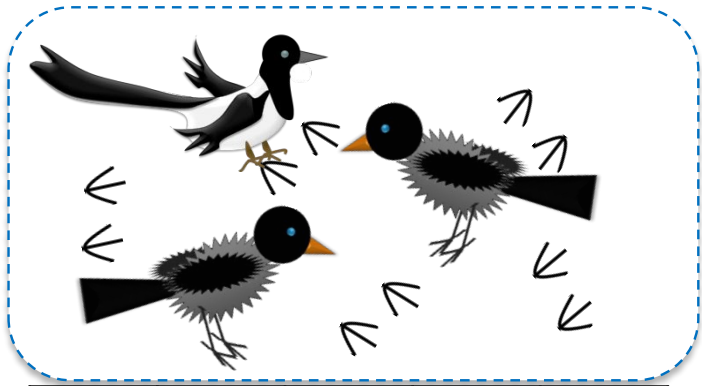
--	--	--	--	--

Ответ:

0 1 2 3 4 5 6 7 8 9 10 + - =

5. Реши задачи Вовы и Пети.

П. На снегу 10 следов. 4 следа оставила сорока, а остальные вороны. Сколько следов оставили вороны?



--	--	--	--	--

Ответ:

ПРОВЕРЬ!

0 1 2 3 4 5 6 7 8 9 10 + - =

*Открой учебник
стр. 22-23 выполни*