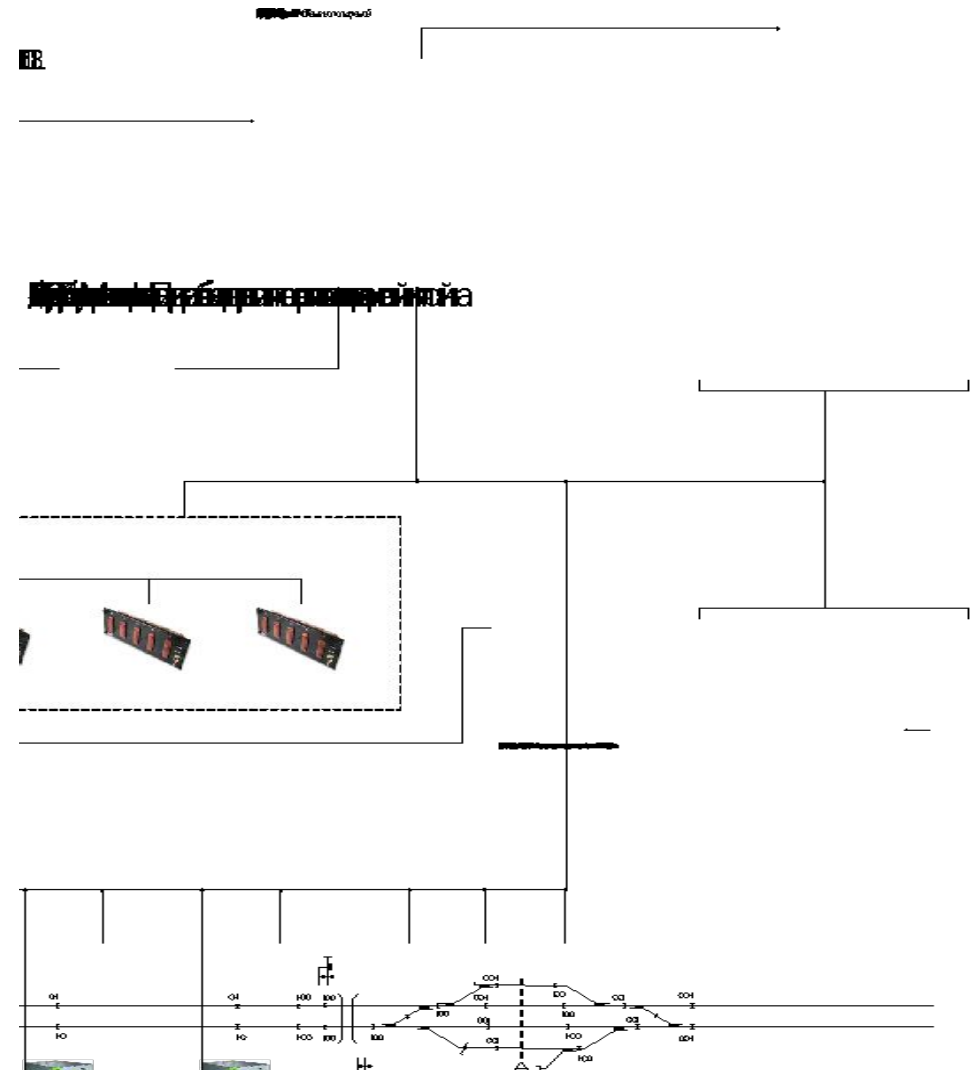
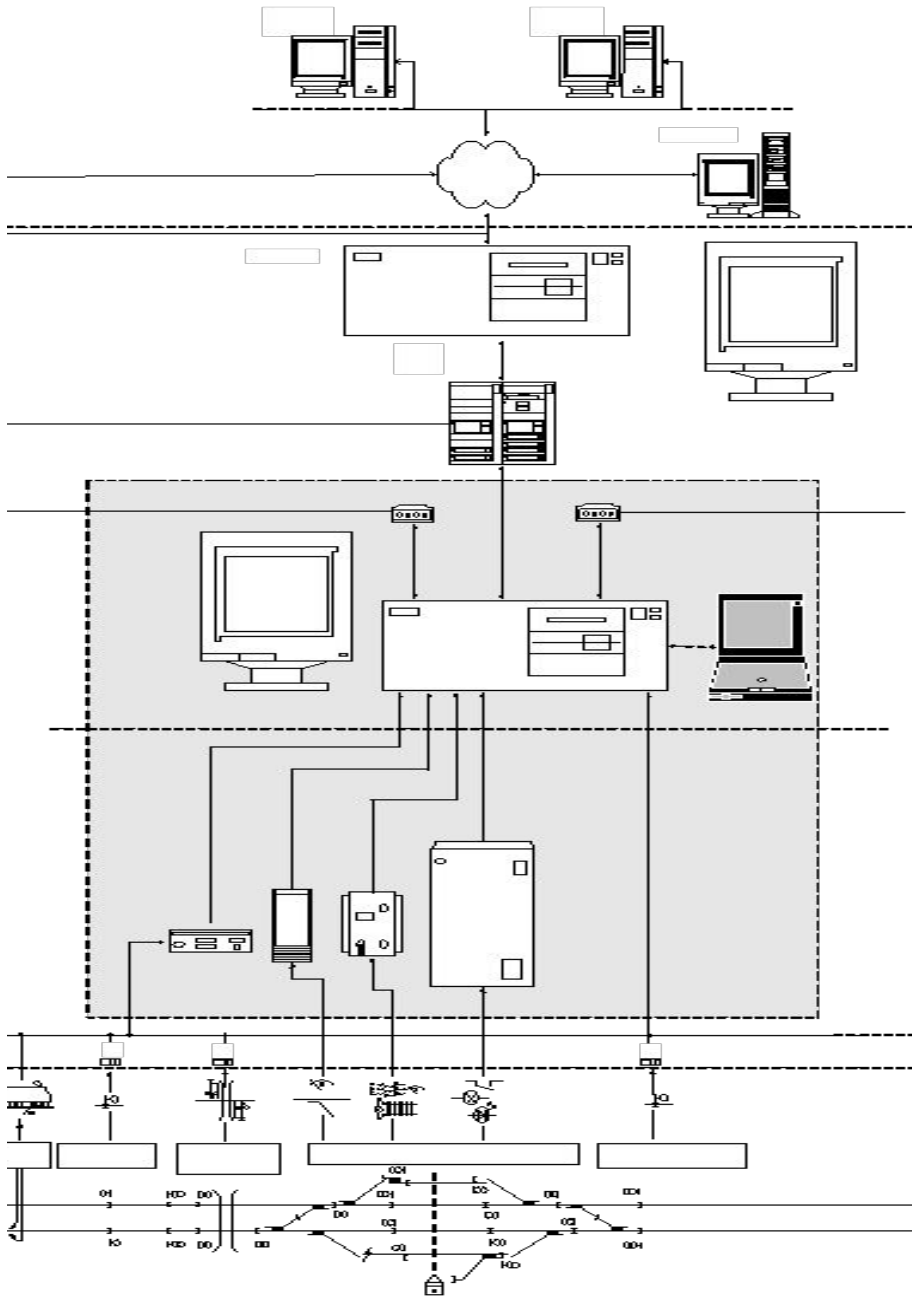


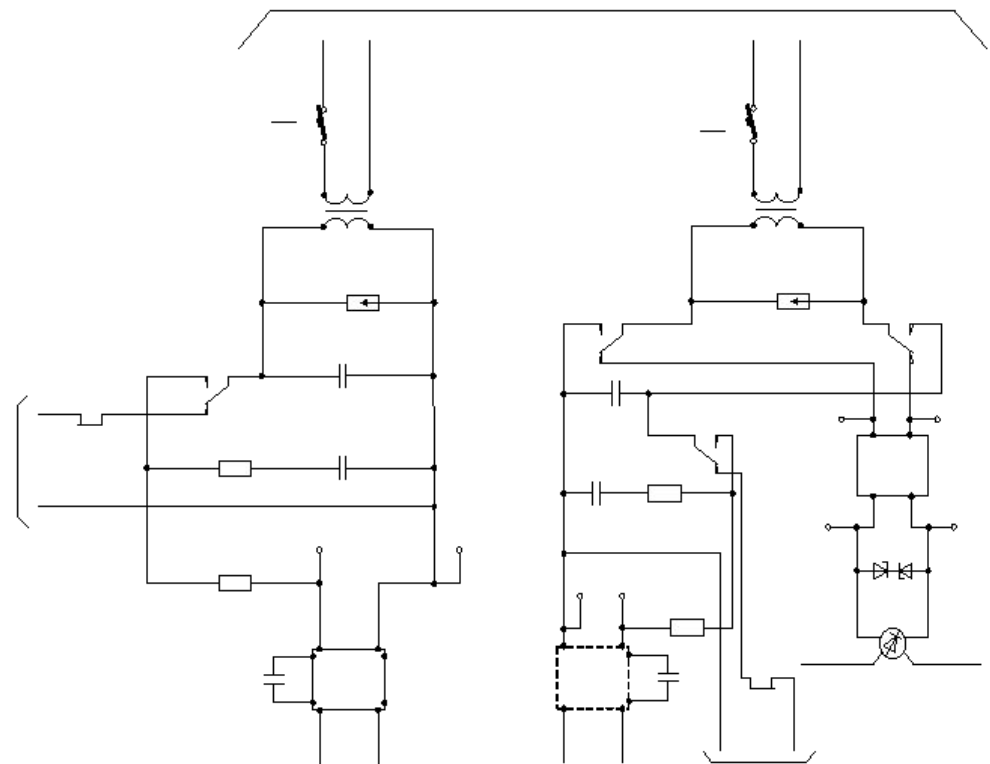
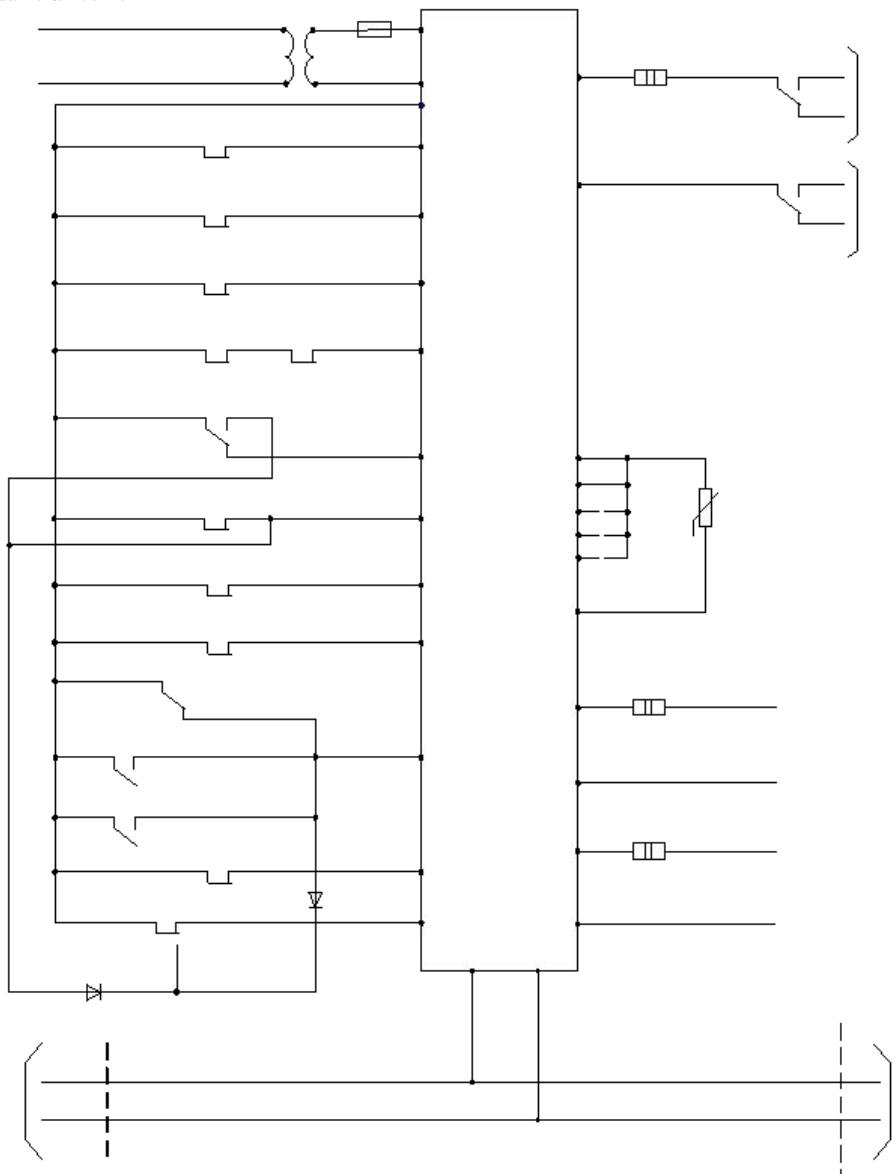
ТЕМА ДИПЛОМНОГО ПРОЕКТА:  
ОБОРУДОВАНИЕ УЧАСТКА ЖЕЛЕЗНОЙ  
ДОРОГИ УСТРОЙСТВАМИ АПК-ДК.

Руководитель дипломного проекта:  
Коваленко Владимир Николаевич  
Выполнил студент: группы СОа-517  
Слободчиков Вадим Анатольевич

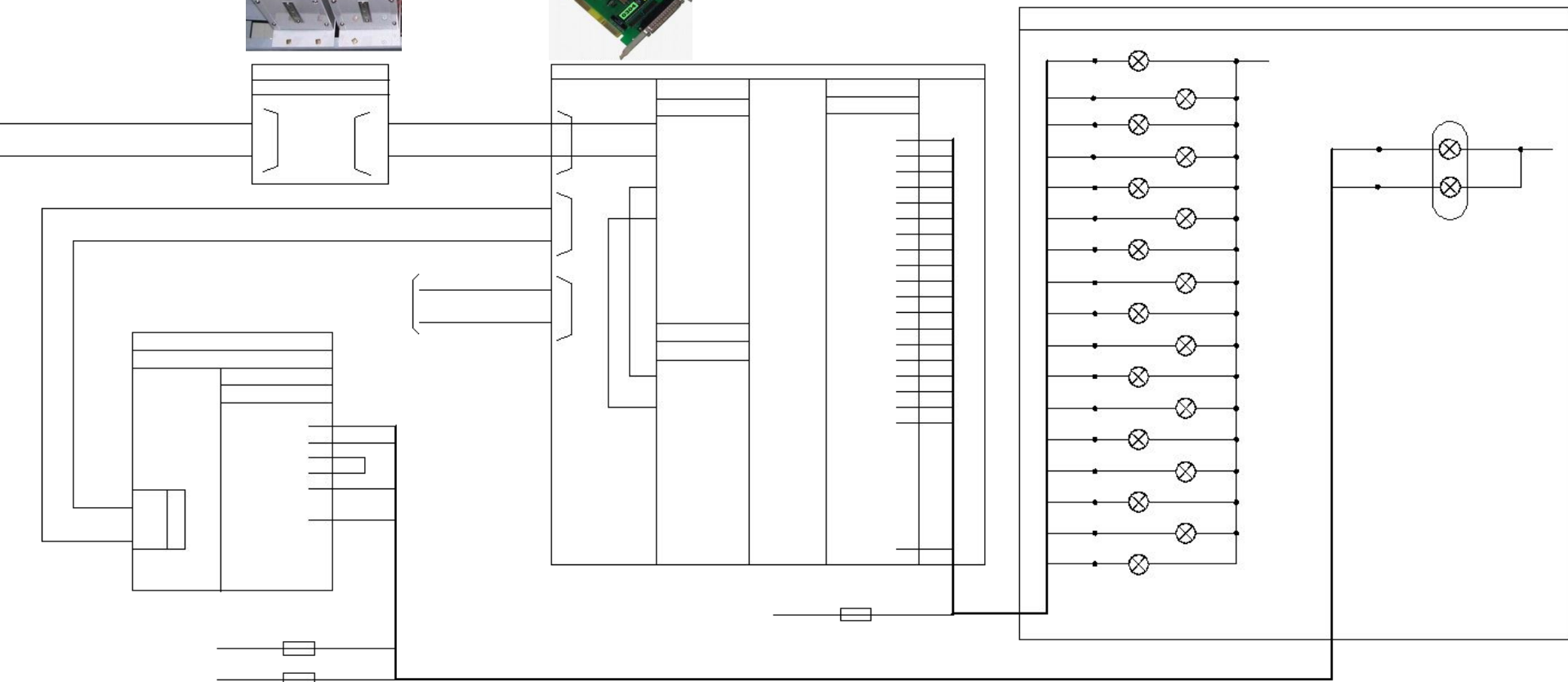
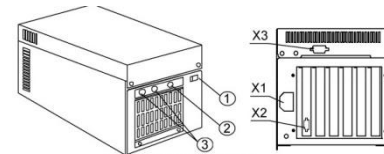
# СТРУКТУРНАЯ СХЕМА АПК-ДК. ПЕРЕГОН С-В И СТАНЦИЯ В



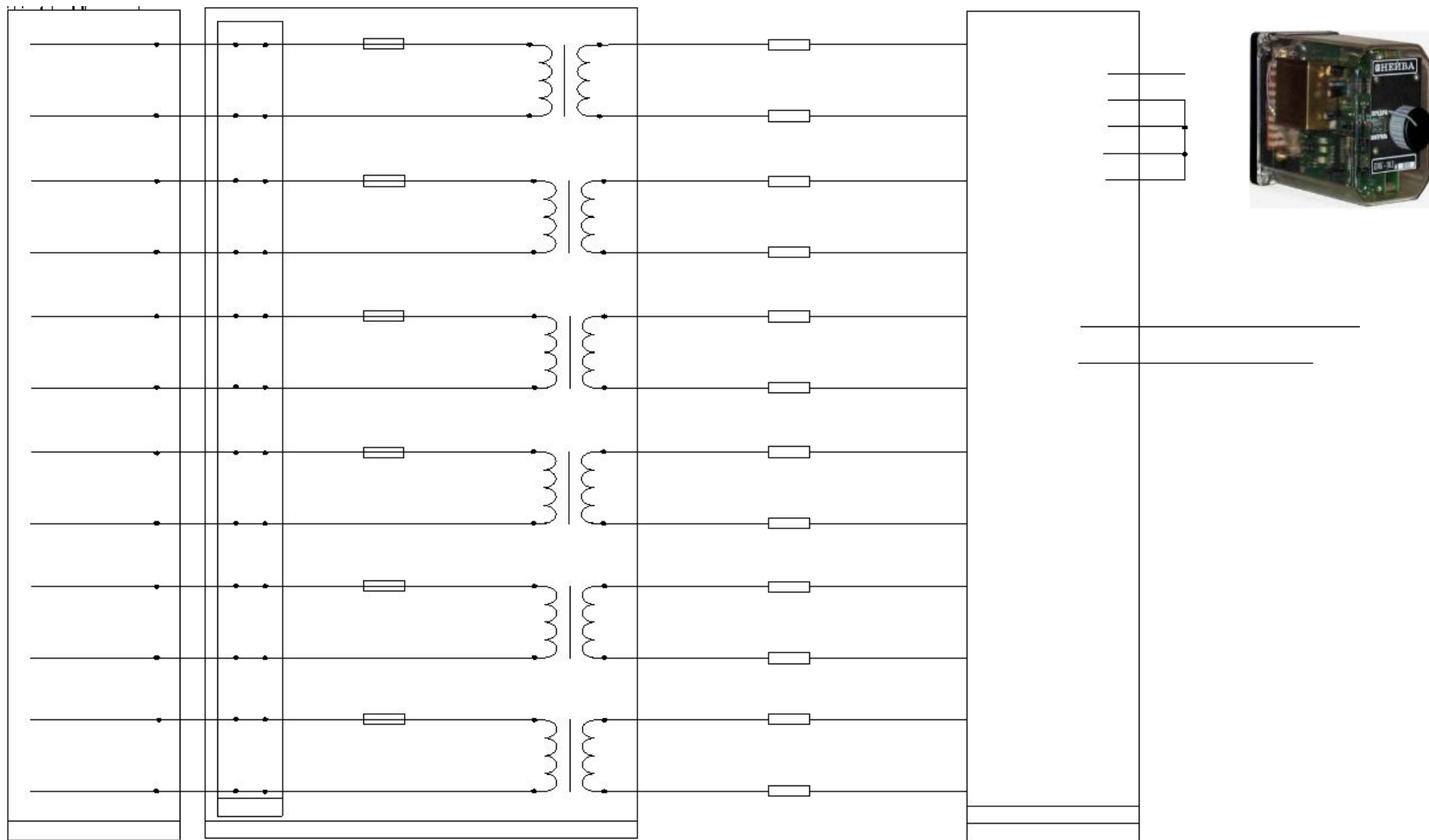
# СХЕМА ВКЛЮЧЕНИЯ АКСТ-Ч-16/3Н, СИГНАЛЬНАЯ ТОЧКА 1.



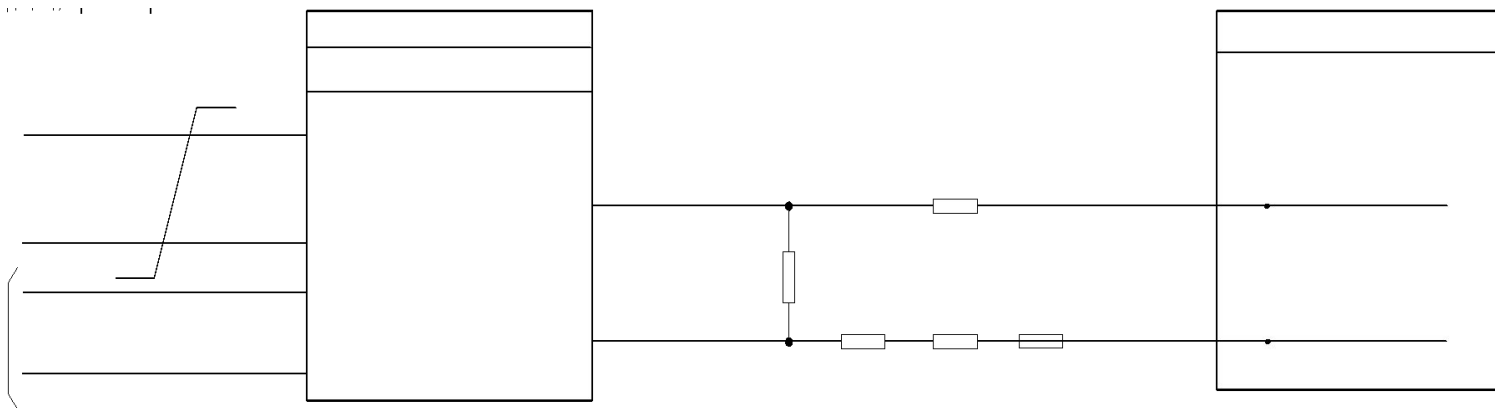
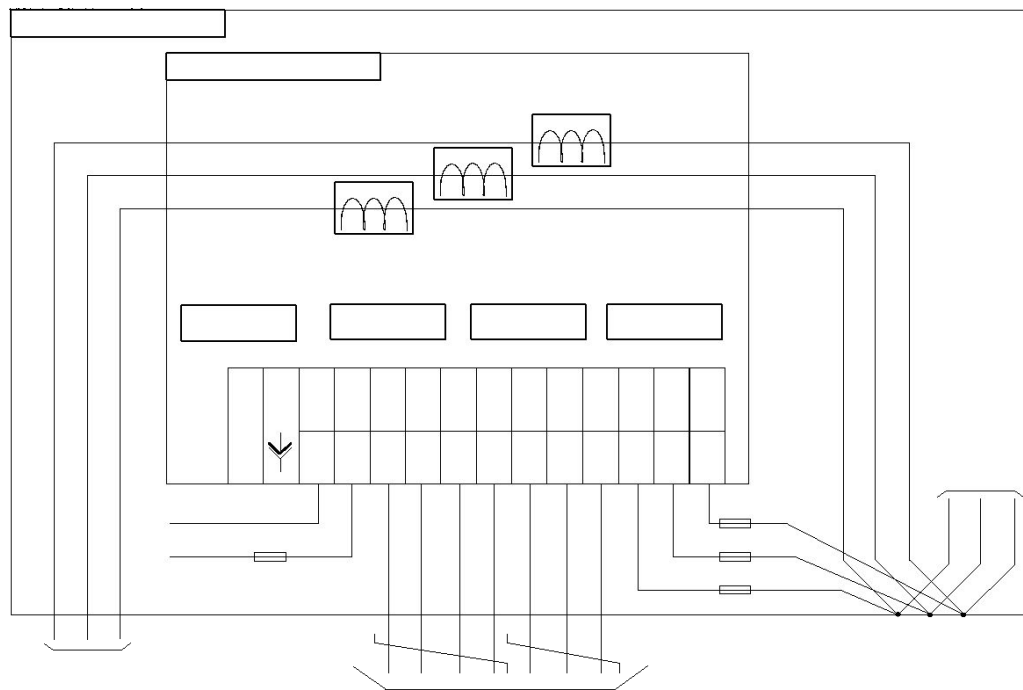
# СХЕМА ВКЛЮЧЕНИЯ, СЧД-Ч-16-0201, КП-16В



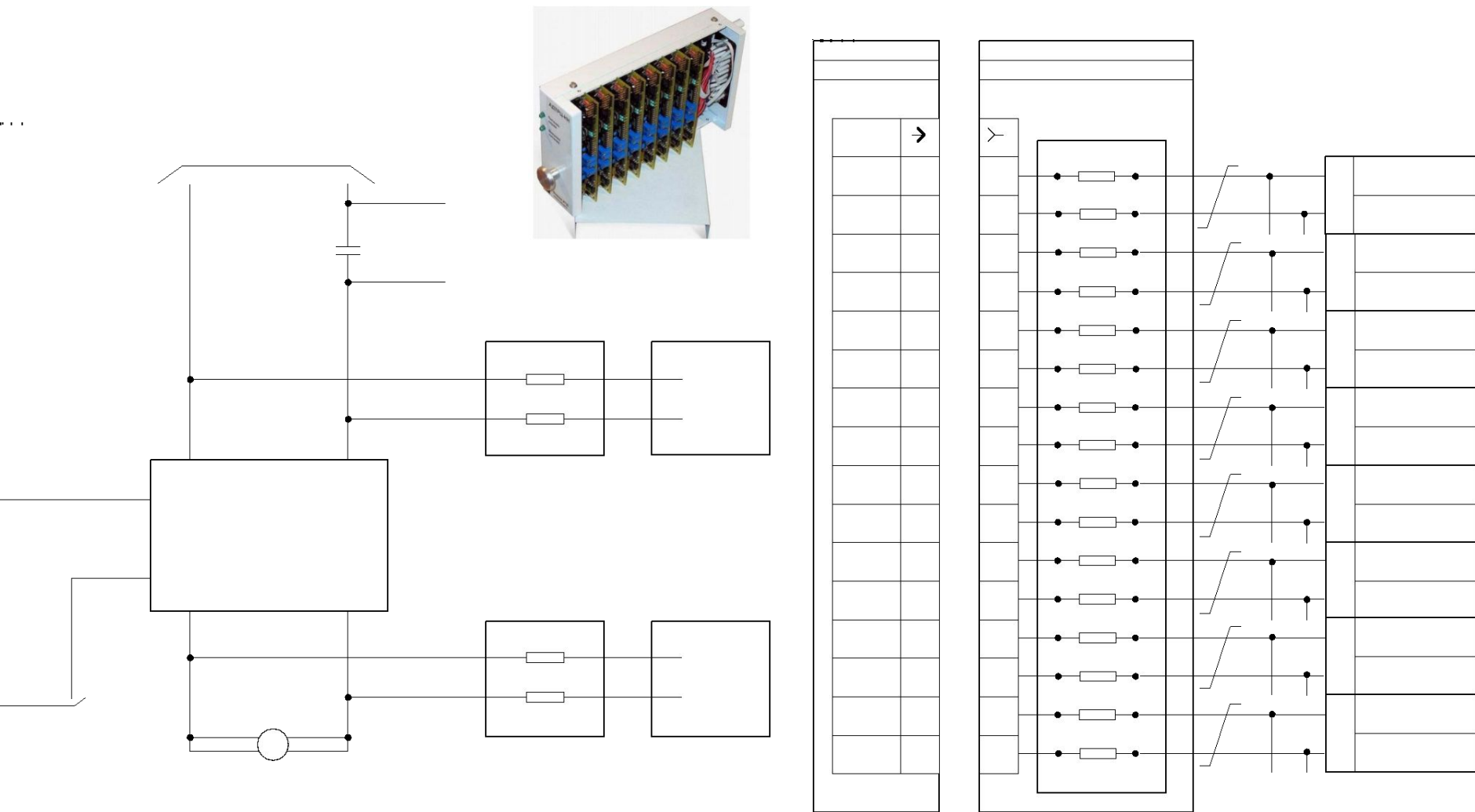
# СХЕМА ВКЛЮЧЕНИЯ ПИК-10



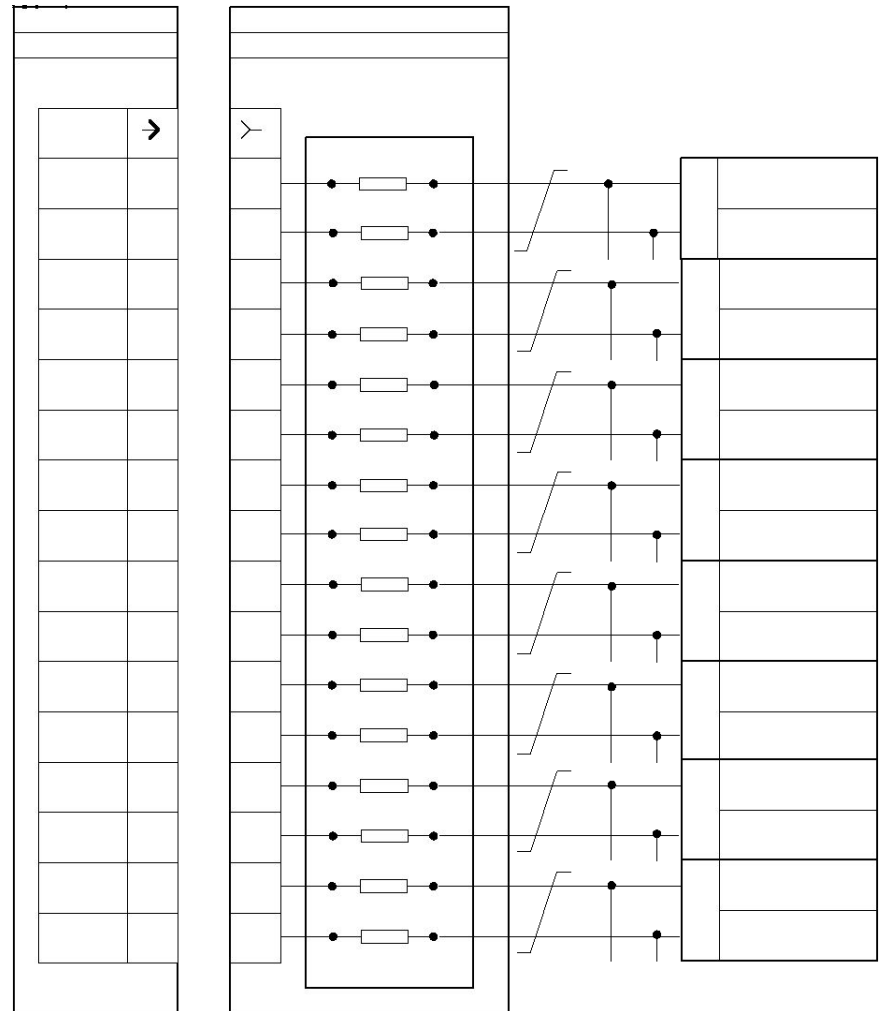
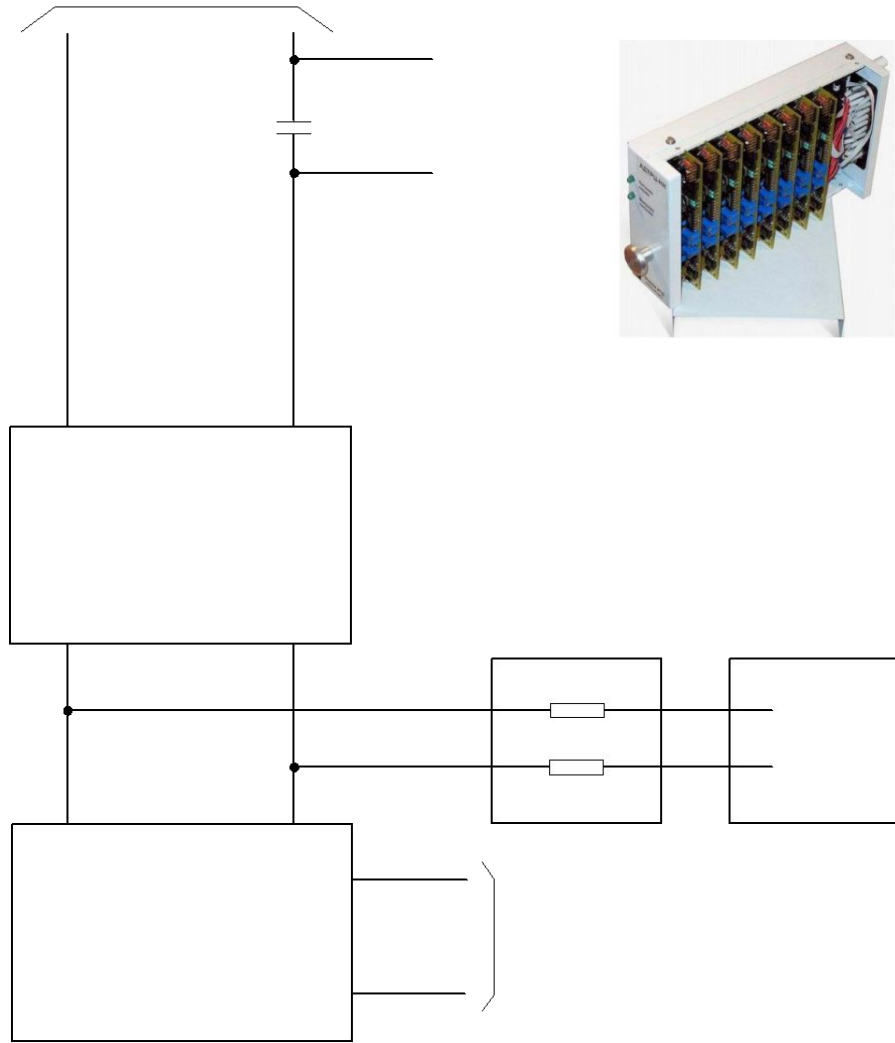
# СХЕМА ВКЛЮЧЕНИЯ КДСП, АДАМ



# СХЕМА ВКЛЮЧЕНИЯ АДТРЦ-НН

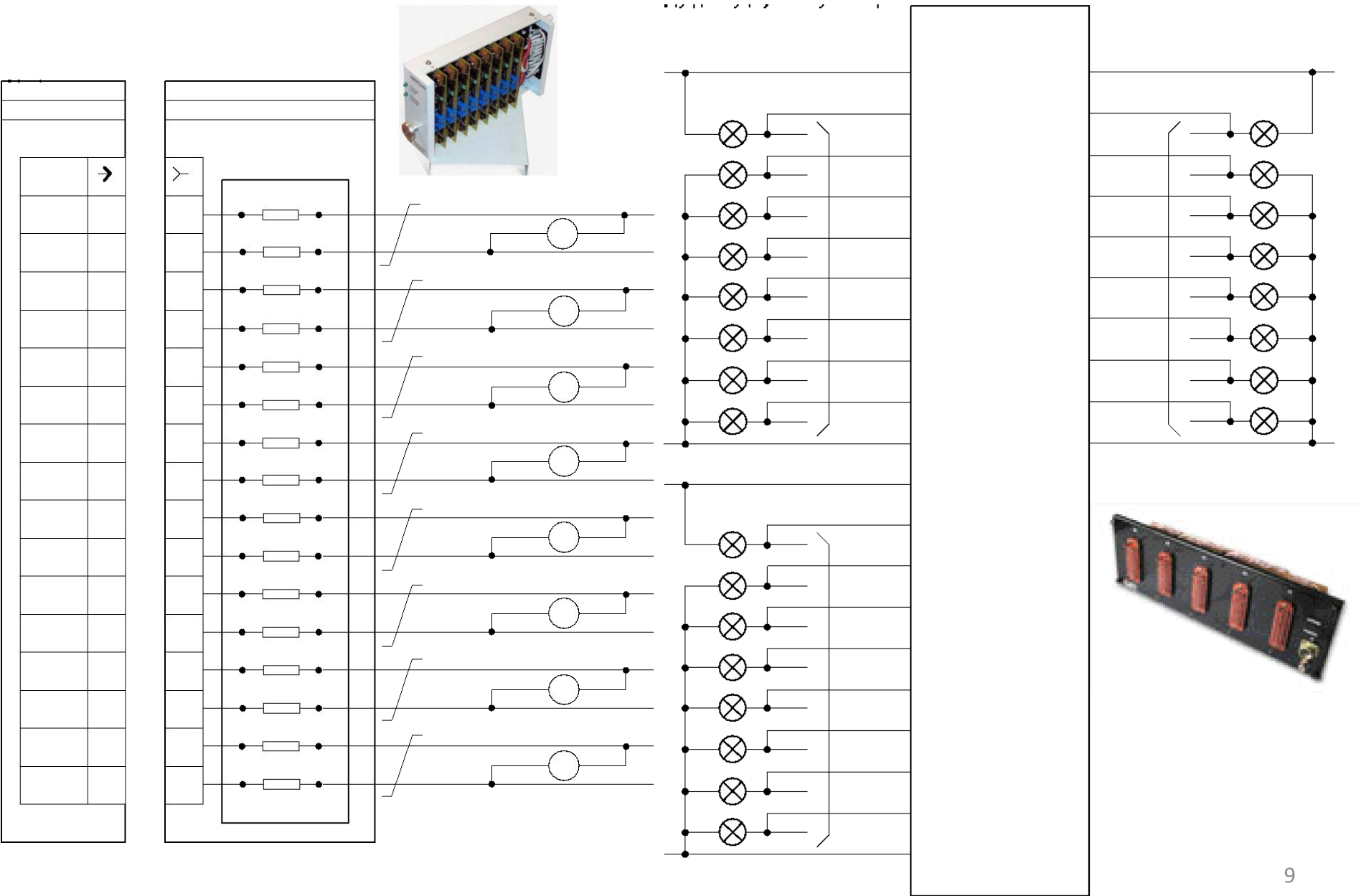


# СХЕМА ВКЛЮЧЕНИЯ АДТРЦ-НВ

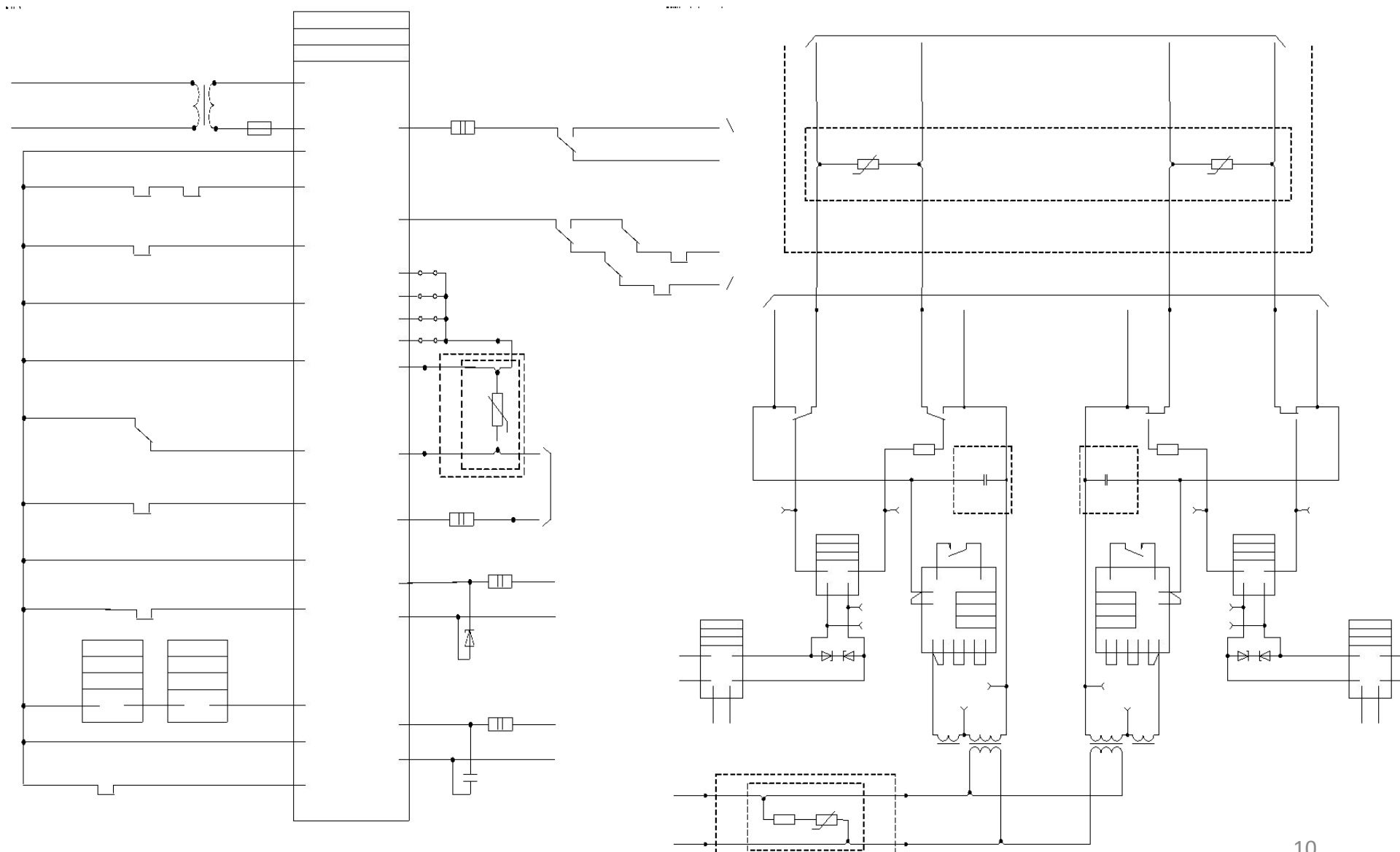




# СХЕМА ВКЛЮЧЕНИЯ АДТРЦ-ПН, ПИК-120



# ПОДКЛЮЧЕНИЕ ИВГ-КРМ1 К АКСТ.



СПАСИБО ЗА ВНИМАНИЕ.