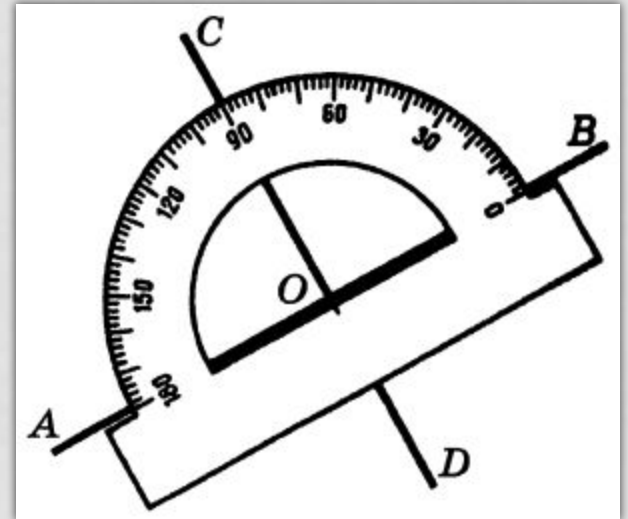
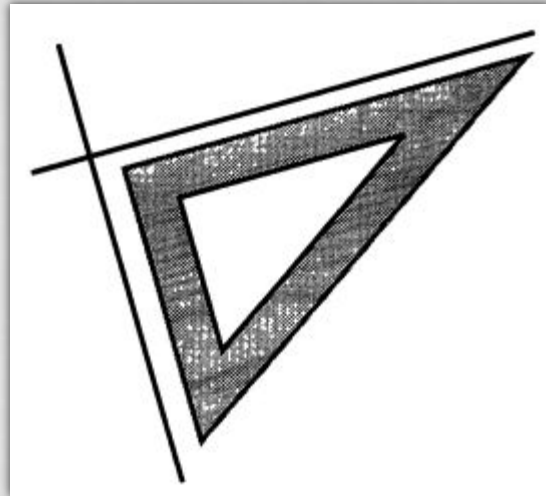
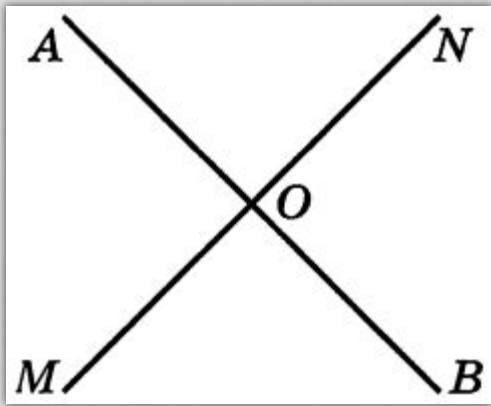


# Урок геометрии в 7 классе

ДВЕ ПРЯМЫЕ, ОБРАЗУЮЩИЕ ПРИ  
ПЕРЕСЕЧЕНИИ ПРЯМЫЕ УГЛЫ,  
НАЗЫВАЮТ  
ПЕРПЕНДИКУЛЯРНЫМИ.

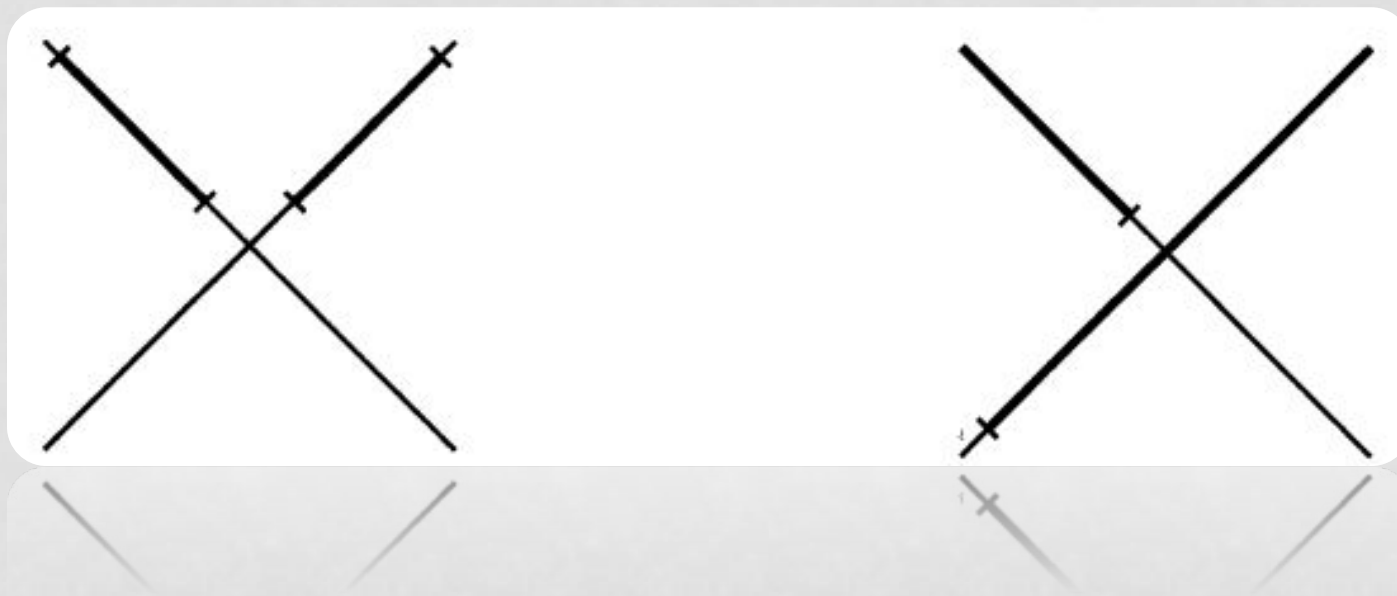


$$AB \perp MN$$

$$MN \perp AB$$



ОТРЕЗКИ (ИЛИ ЛУЧИ), ЛЕЖАЩИЕ НА ПЕРПЕНДИКУЛЯРНЫХ ПРЯМЫХ, НАЗЫВАЮТ ПЕРПЕНДИКУЛЯРНЫМИ ОТРЕЗКАМИ (ИЛИ ЛУЧАМИ).



*Перпендикуляром к данной прямой называется отрезок прямой, перпендикулярной данной, который имеет одним из своих концов их точку пересечения. Этот конец называется **основанием перпендикуляра***

