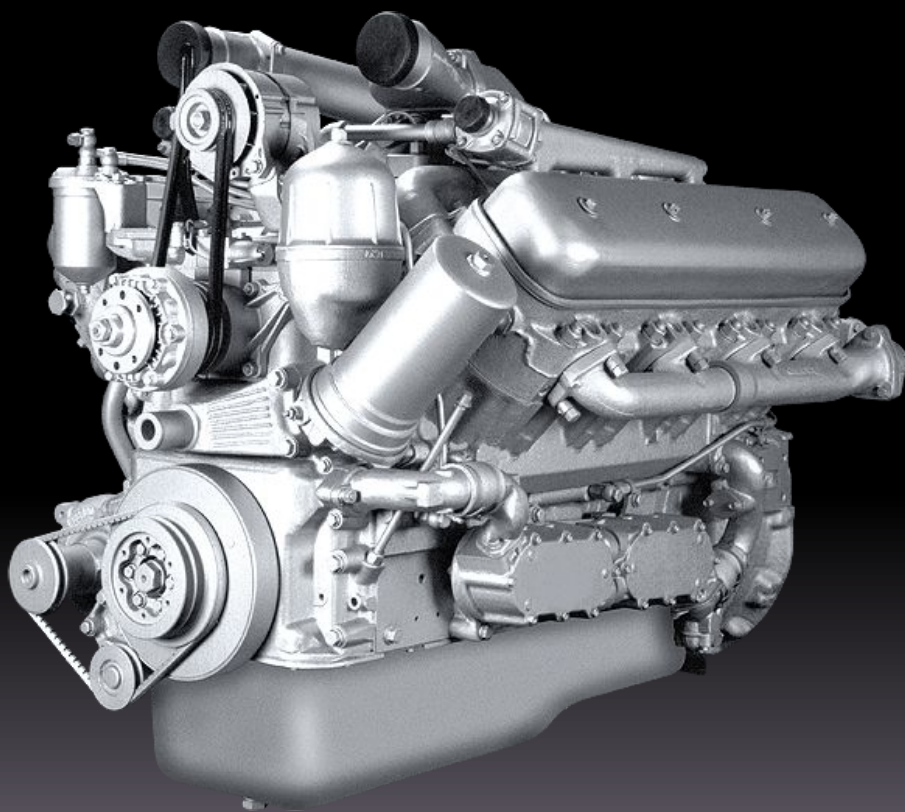


# ДВИГАТЕЛЬ ВНУТРЕННЕГО СГОРАНИЯ



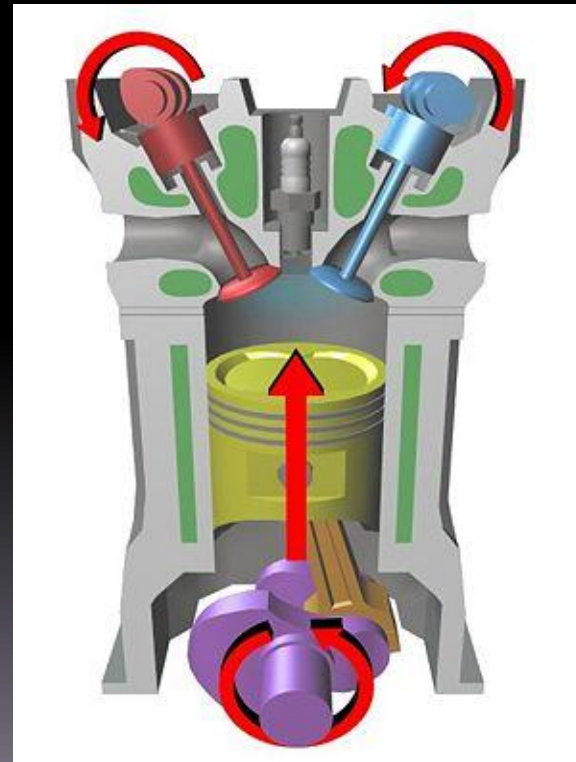
Двигатель внутреннего сгорания (сокращённо ДВС) – это устройство, в котором химическая энергия топлива превращается в полезную механическую работу.

ДВС классифицируют:

- По назначению — делятся на транспортные, стационарные и специальные.
- По роду применяемого топлива — легкие жидкие (бензин, газ), тяжелые жидкие (дизельное топливо).
- По способу образования горючей смеси — внешнее (карбюратор) и внутреннее у дизельного ДВС.
- По способу воспламенения (искра или сжатие).
- По числу и расположению цилиндров разделяют рядные, вертикальные, оппозитные, V-образные, VR-образные и W-образные двигатели.

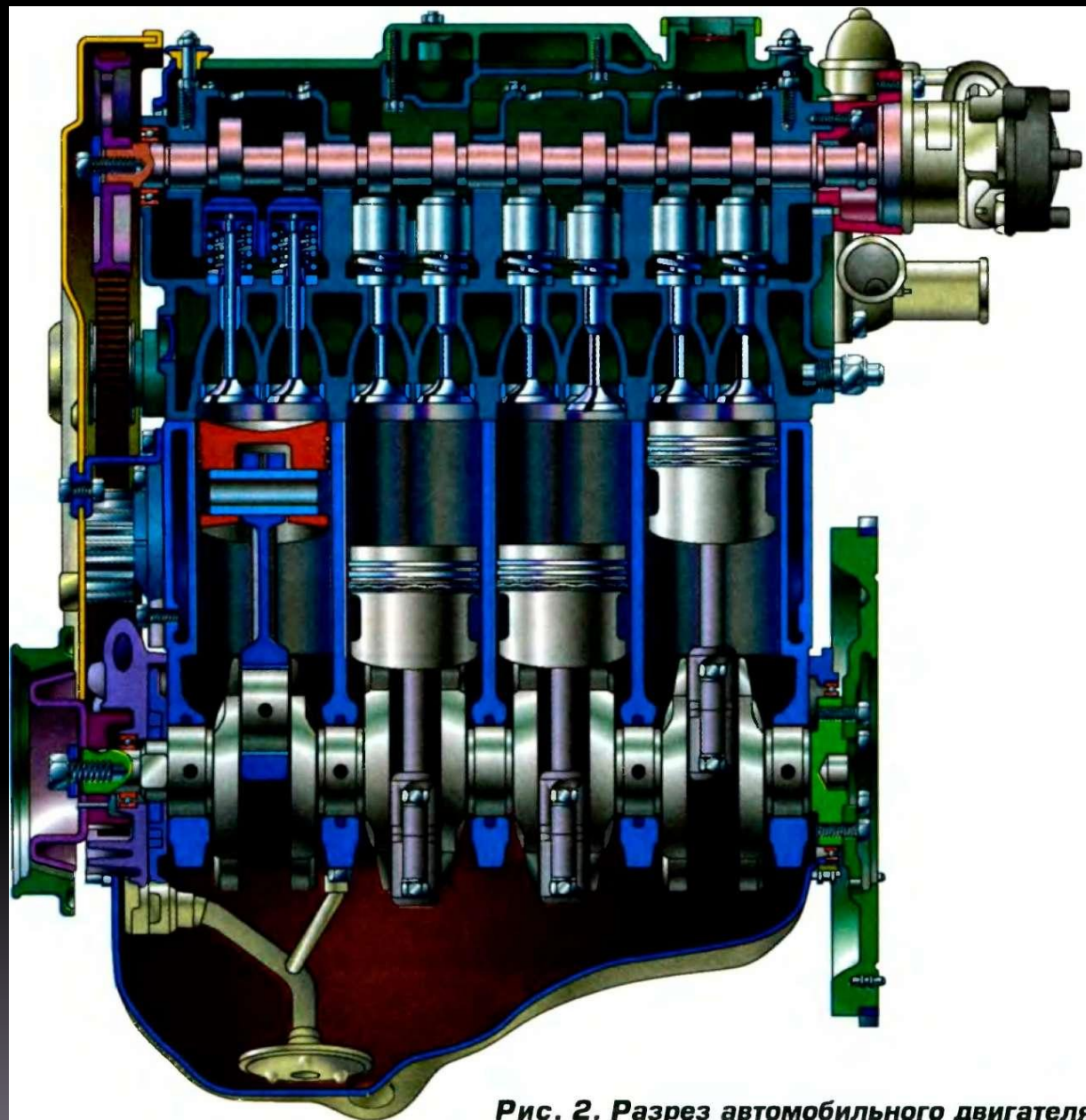
## □ Элементы ДВС :

- Цилиндр
- Поршень - двигается внутри цилиндра
- Клапан впрыска топлива
- Свеча – производит зажигание топлива внутри цилиндра
- Клапан выпуска газа
- Коленчатый вал -  
раскручивается поршнем



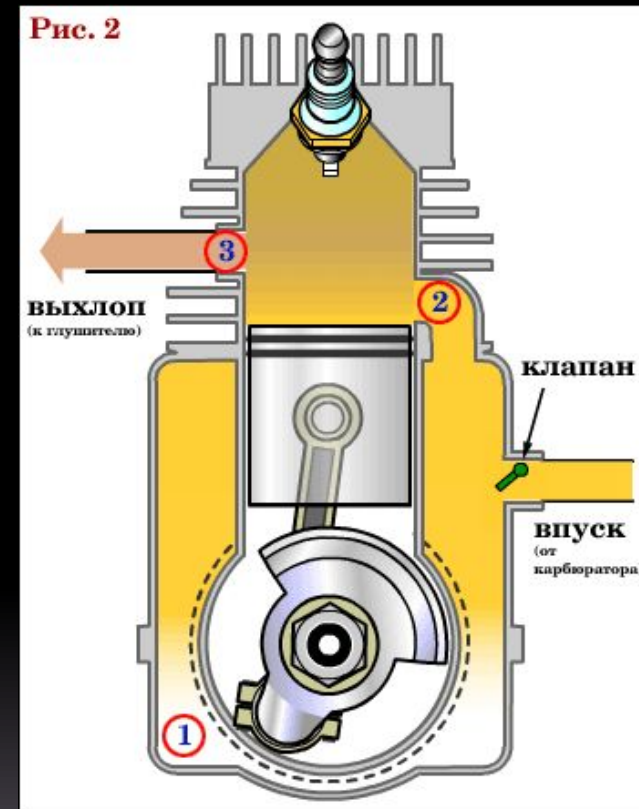
# Циклы работы поршневых

- **ДВС** поршневые двигатели внутреннего сгорания классифицируются по количеству тактов в рабочем цикле на двухтактные и четырёхтактные.
- Рабочий цикл в поршневых двигателях внутреннего сгорания состоит из пяти процессов: впуска, сжатия, сгорания, расширения и выпуска.

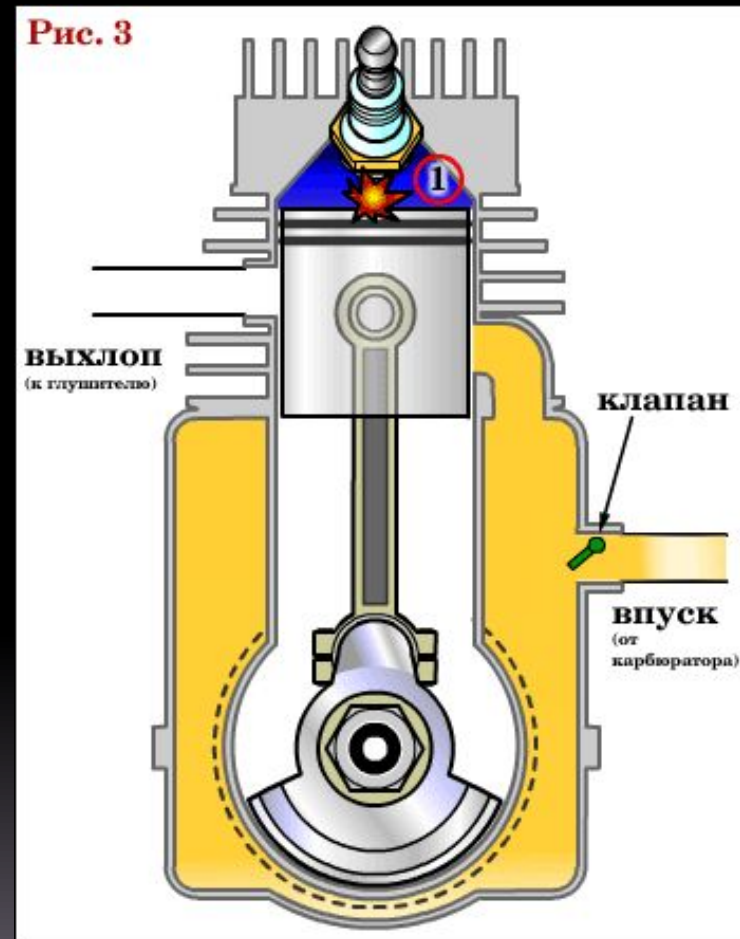


**Рис. 2. Разрез автомобильного двигателя.**

- 1. В процессе впуска поршень перемещается от **верхней мертвой точки (в.м.т.)** к **нижней мертвой точке (н.м.т.)**, а освобождающееся надпоршневое пространство цилиндра заполняется смесью воздуха с топливом. Из-за разности давлений во впускном коллекторе и внутри цилиндра двигателя при открытии впускного клапана смесь поступает (всасывается) в цилиндр

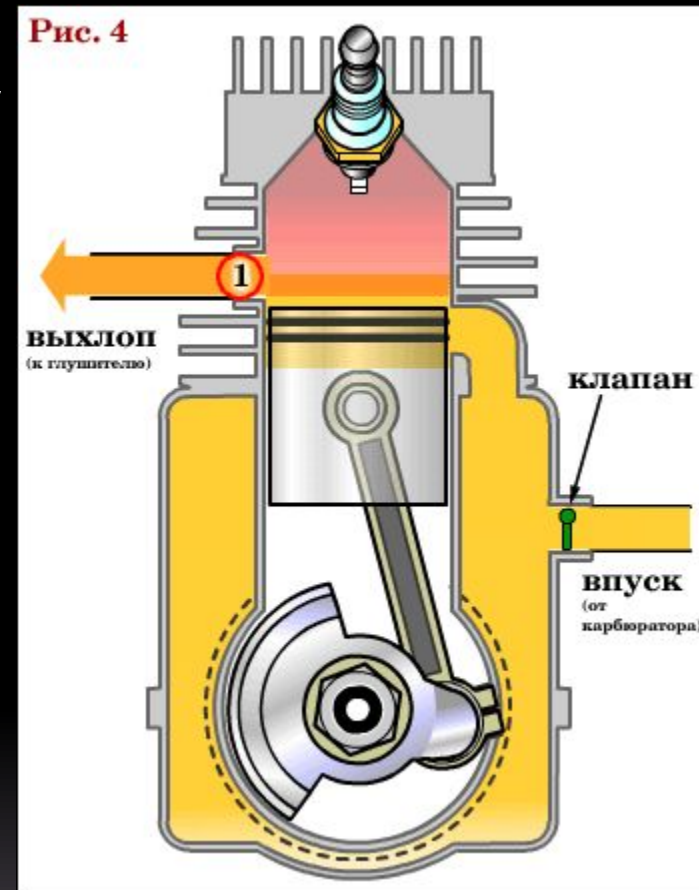


- 2. В процессе сжатия оба клапана закрыты и поршень, перемещаясь от н.м.т. к в.м.т. и уменьшая объём надпоршневой полости, сжимает рабочую смесь (в общем случае рабочее тело). Сжатие рабочего тела ускоряет процесс сгорания и этим предопределяет возможную полноту использования тепла, выделяющегося при сжигании топлива в цилиндре.



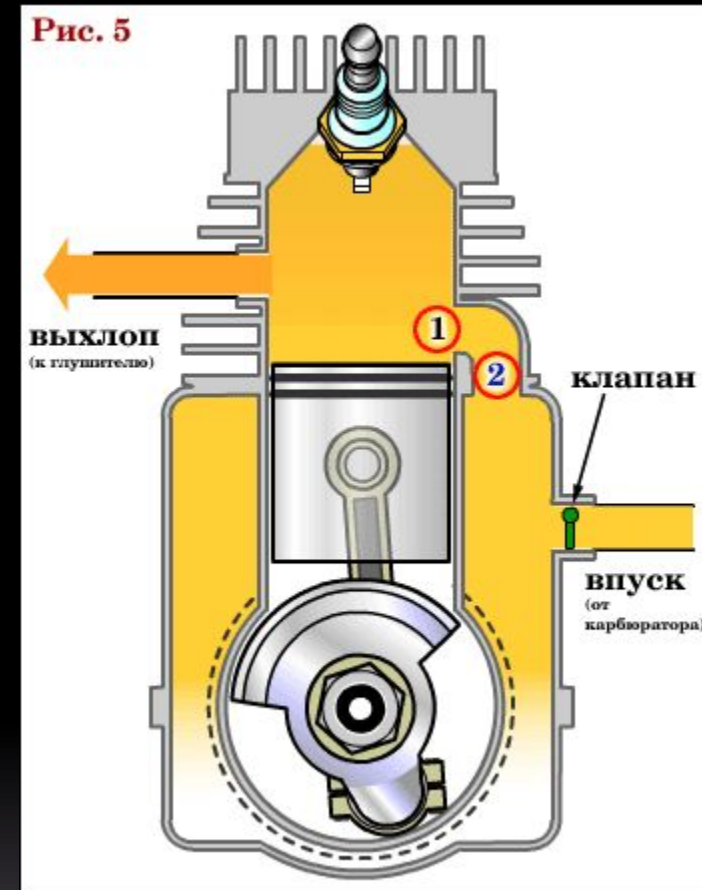


- 3. В процессе сгорания происходит окисление топлива кислородом воздуха, входящего в состав рабочей смеси, вследствие чего давление в надпоршневой полости резко возрастает.



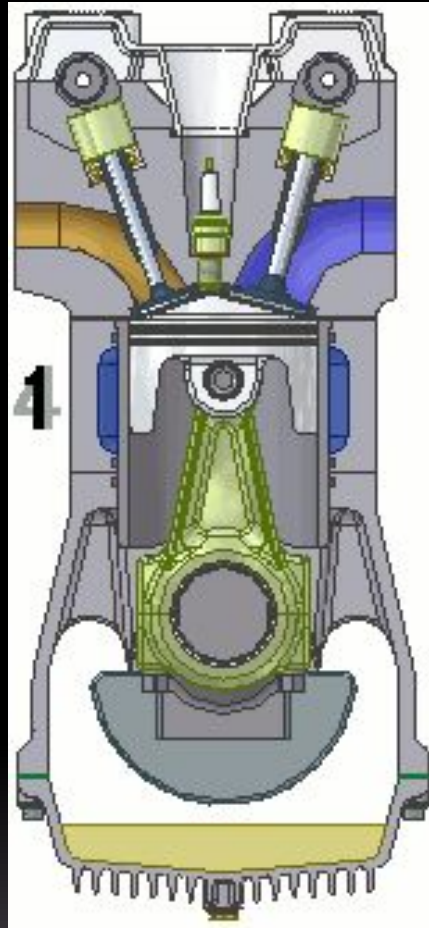


- 4. В процессе расширения раскаленные газы, стремясь расширяться, перемещают поршень от в.м.т. к н.м.т. Совершается рабочий ход поршня, который через шатун передает давление на шатунную шейку коленчатого вала и проворачивает его.



- 5. В процессе выпуска поршень перемещается от н.м.т. к в.м.т. и через второй открывающийся к этому времени клапан, выталкивает отработавшие газы из цилиндра. Продукты сгорания остаются только в объёме камеры сгорания, откуда их нельзя вытеснить поршнем.

Непрерывность работы двигателя обеспечивается последующим повторением рабочих циклов.



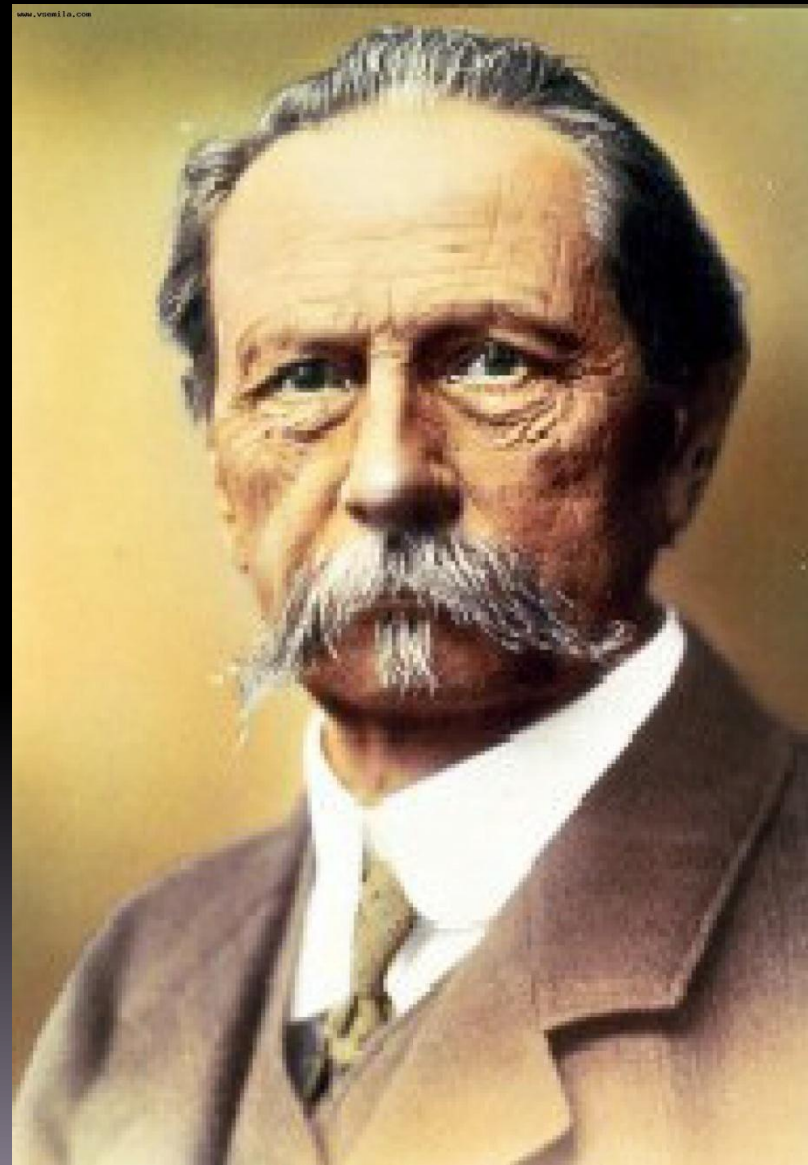
# История автомобиля

- **История автомобиля** началась ещё в 1768 году вместе с созданием паросиловых машин, способных перевозить человека. В 1806 году появились первые машины, приводимые в движение двигателями внутреннего сгорания на англ. *горючем газе*, что привело к появлению в 1885 году повсеместно используемого сегодня газолинового или бензинового двигателя внутреннего сгорания.

# Изобретатели- первопроходцы

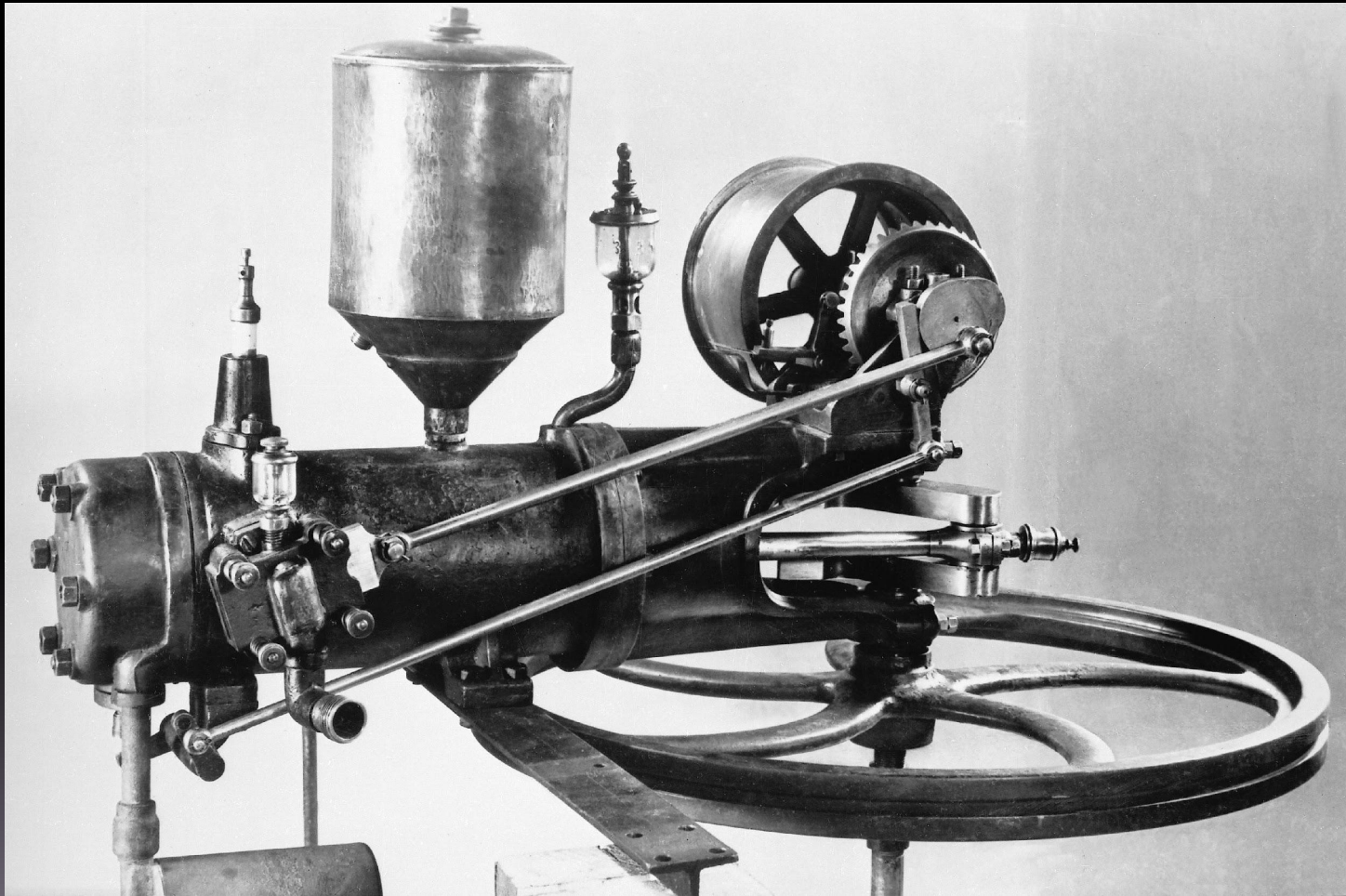
Немецкий инженер

Карл Бенц, изобретатель  
множества авто-  
мобильных  
технологий,  
считается изобретателем  
и современного  
автомобиля.



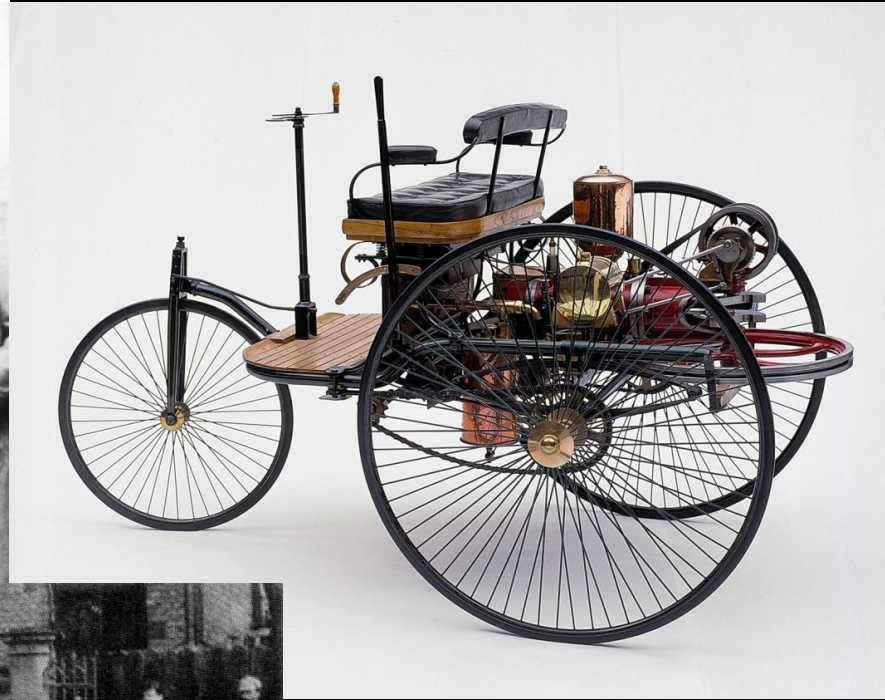
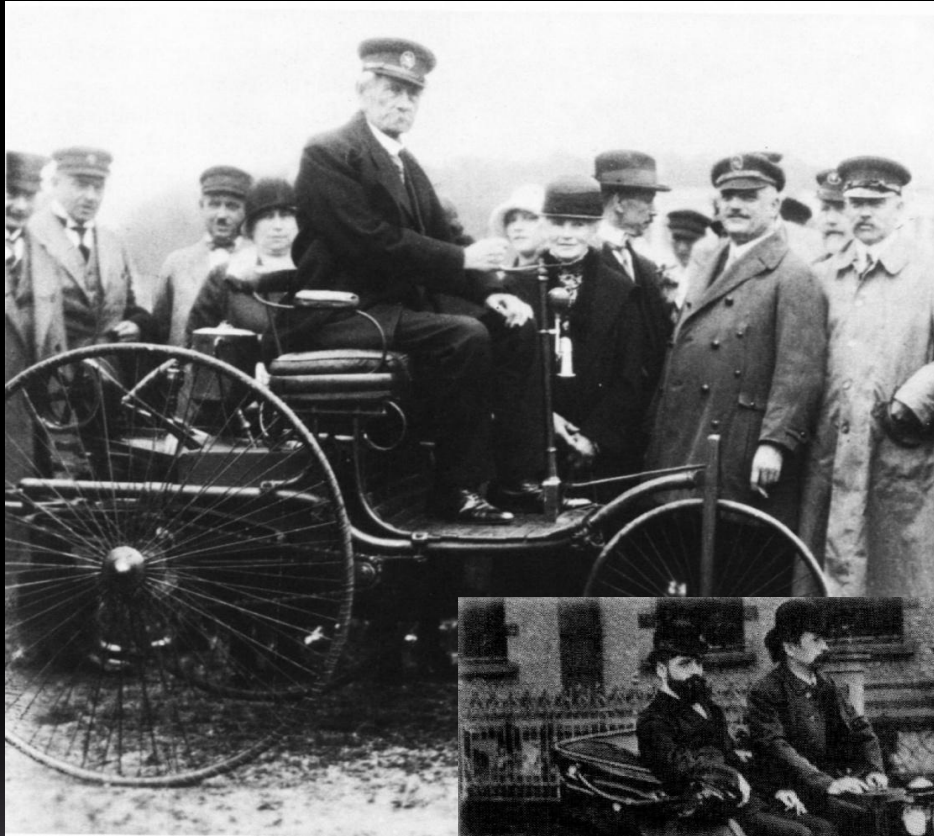
- Карл Бенц
- В 1871 году совместно с Августом Риттером организовал механическую мастерскую в Мангейме, получил патент на двухтактный бензиновый двигатель, вскоре им были запатентованы системы будущего автомобиля: акселератор, систему зажигания, карбюратор, сцепление, коробку передач и радиатор охлаждения.

# двухтактный бензиновый двигатель Карла Бенца





# Карл Бенц провел первые испытания своего автомобиля




В 1882 году организовал  
акционерное предприятие  
«Gasmotoren Fabrik Mannheim»,  
но уже в 1883 году покинул его



- Несмотря на то, что **ДВС** -относительно несовершенный тип тепловых машин (*громоздкость, сильный шум, токсичные выбросы и необходимость системы их отвода, относительно небольшой ресурс, высокая сложность в проектировании, изготовлении и обслуживании, большое количество изнашиваемых частей, высокое потребление горючего и т. д.*), благодаря своей автономности, **ДВС** очень широко распространены, — например, на транспорте.







Презентацию выполнил  
студент 1 курса  
СПб ГБОУ СПО «КСИиГХ»  
Сорокин Никита  
2012

Сайты:

- <http://ru.wikipedia>