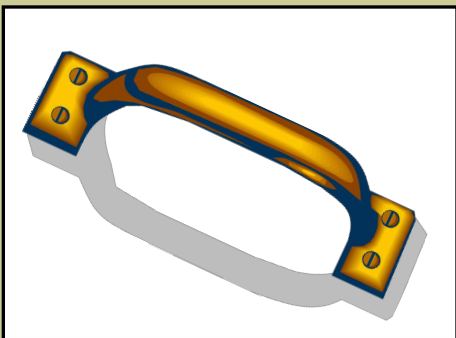


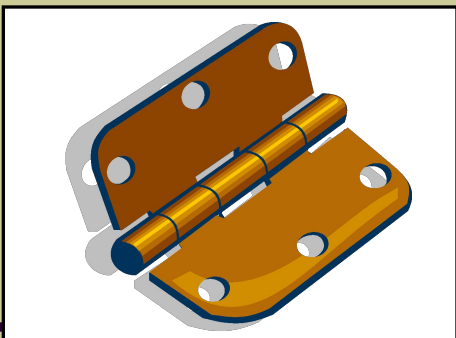


***СОЕДИНЕНИЕ
ДЕТАЛЕЙ ШУРУПАМИ***

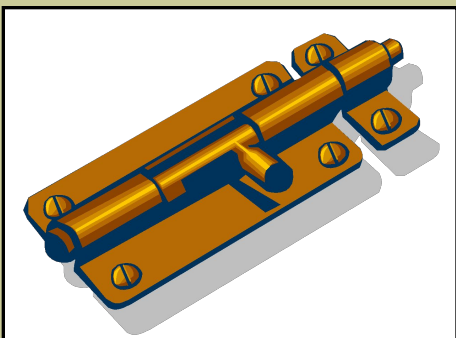
Применение шурупов



Крепление ручек

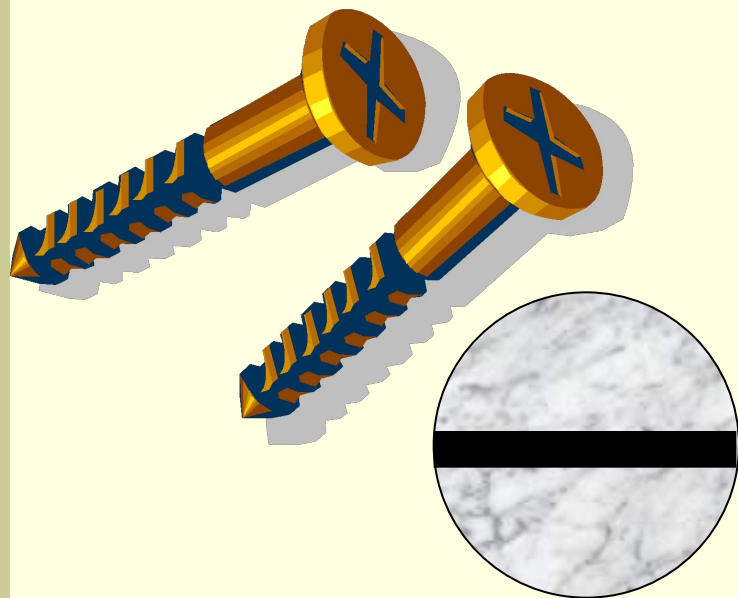


Установка петель



Установка шпингалетов

Устройство шурупов

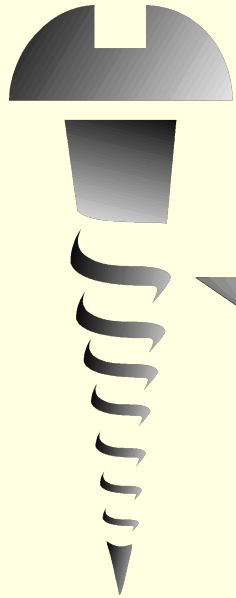


Под плоскую
отвертку

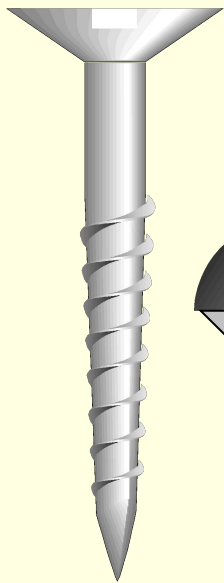


Под крестовую
отвертку

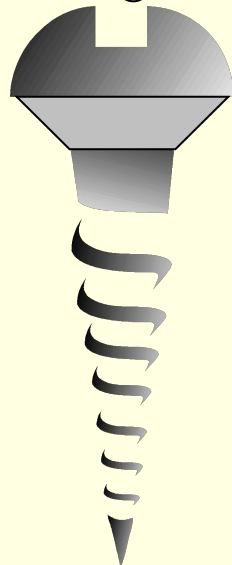
Устройство шурупов



Полукруглая головка



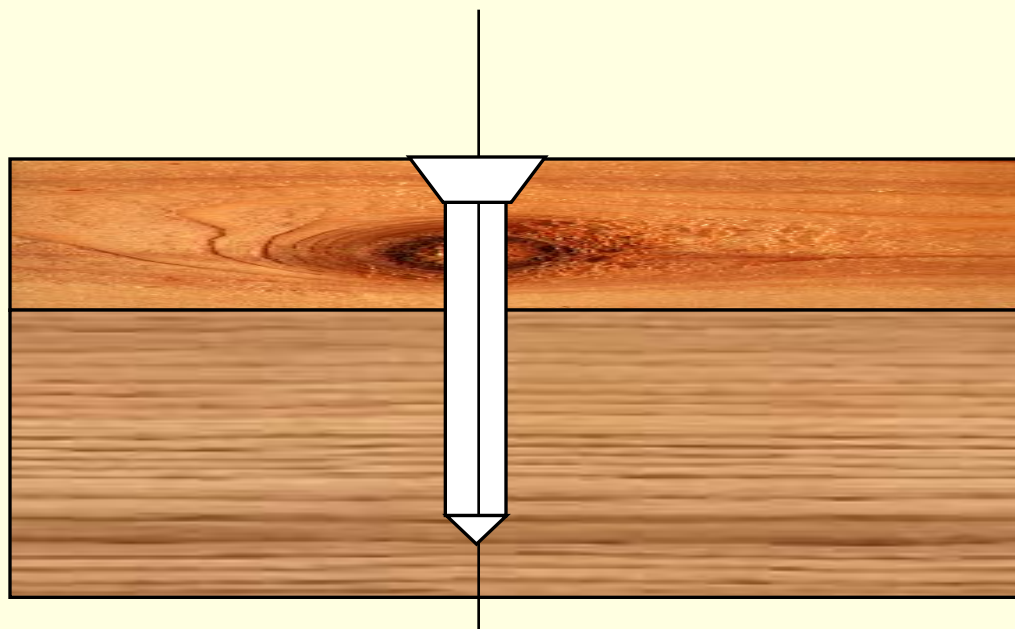
Потайная головка



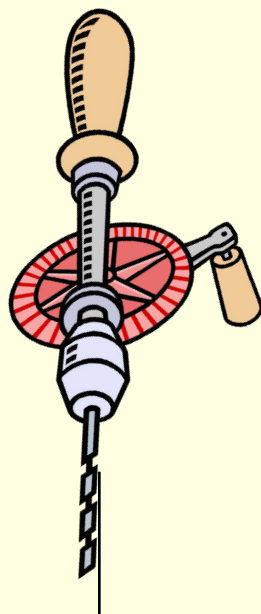
Полупотайная

Технология сборки деталей на шурупах

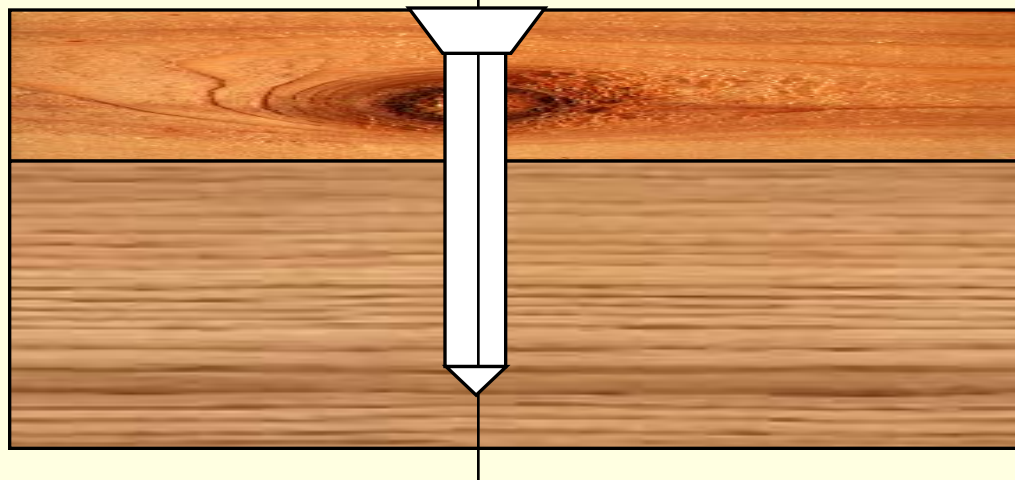
Разметка



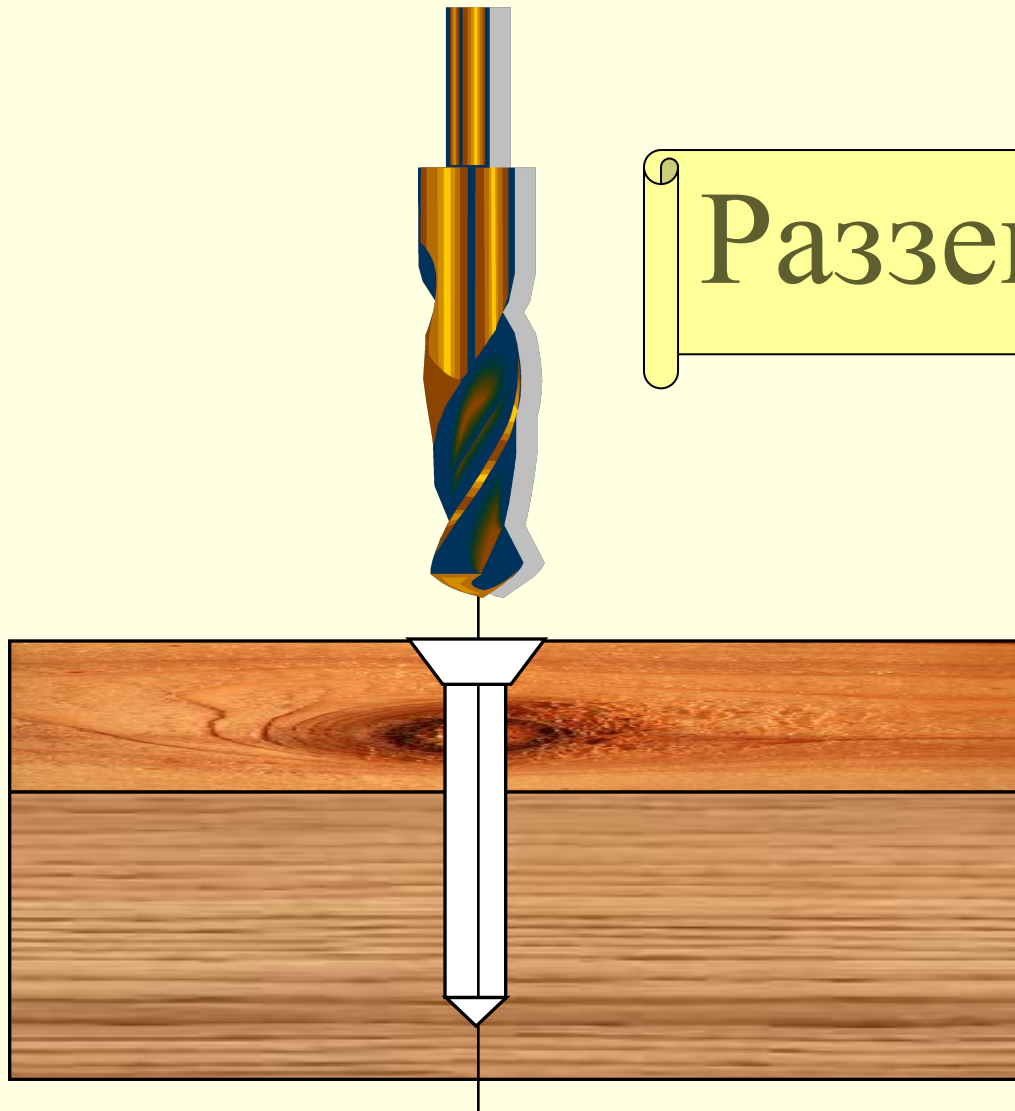
Технология сборки деталей на шурупах



Сверление



Технология сборки деталей на шурупах



Раззенковать

Технология сборки деталей на шурупах



Соединить
шурупом

Правила техники безопасности

1. Не пользоваться шурупом со сбитым шлицем.
2. Заворачивать шурупы только исправной отверткой.

Правила техники безопасности

3. Не **отвлекайся** и не **разговаривай** во время работы.

4. Шуруп ввинчивать под **прямым** **углом** поверхности **заготовки**.

Правила техники безопасности

5. При заворачивании не **трогать** шуруп **рукой** .

6. После **вворачивания** шурупа **напильником** удалить заусенец.

Ребус

2 1



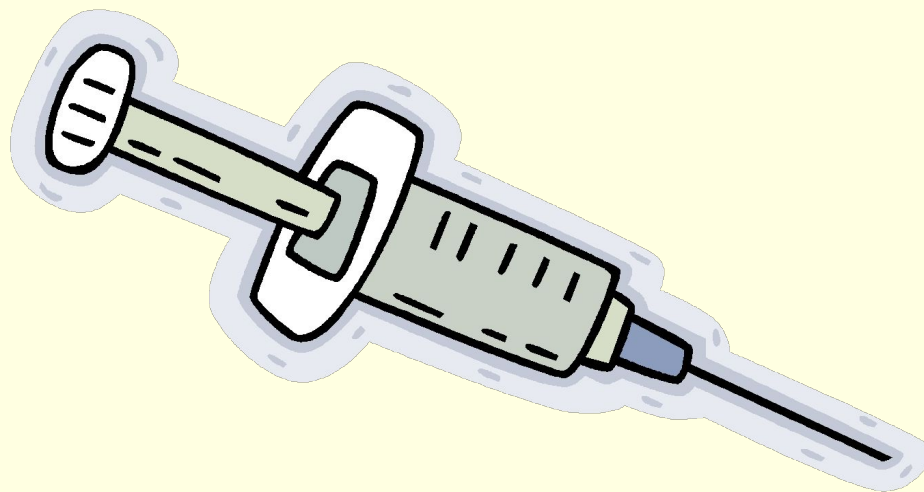
ВЕ

~~У~~ Т



Ребус

~~ИР~~ Л



Найдите зашифрованные в сетке термины

КЛЕ	ШУ	ГВО	ШЛ
СВЕ	ЗДЬ	ЩИ	РОН
ПАТ	РУП	ИЦ	РЛО



Спасибо за внимание!