

ФГБОУ ВПО Ижевская ГСХА

ВЫПУСКНАЯ КВАЛИФИКАЦИОННАЯ РАБОТА

**«Модернизация микроклимата свинарника ООО «Звезда»
Юкаменского района Удмуртской Республики с разработкой
автоматического воздушного отопления»**

Разработал:

Иванов А.А.

Руководитель:

к.т.н., доцент Дресвянникова Е.В.



3

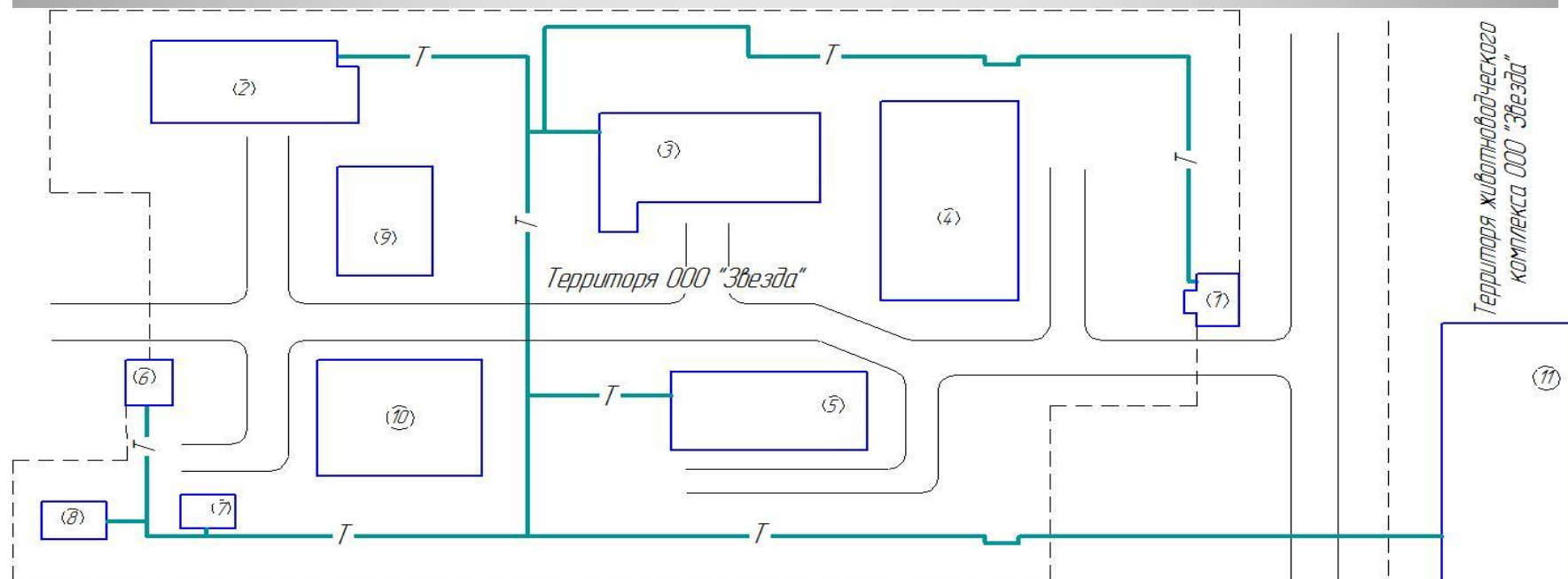
ЦЕЛЬ:

обеспечение надежного энергоснабжения свинарника в целях безотказной работы оборудования и создания комфортных условий микроклимата при минимизации затрат.

ЗАДАЧИ:

- проектирование системы теплоснабжения;
- модернизация отопительно-вентиляционной системы;
- реконструкция системы электроснабжения для питания нового вентоборудования.

4 Генплан с тепловыми сетями

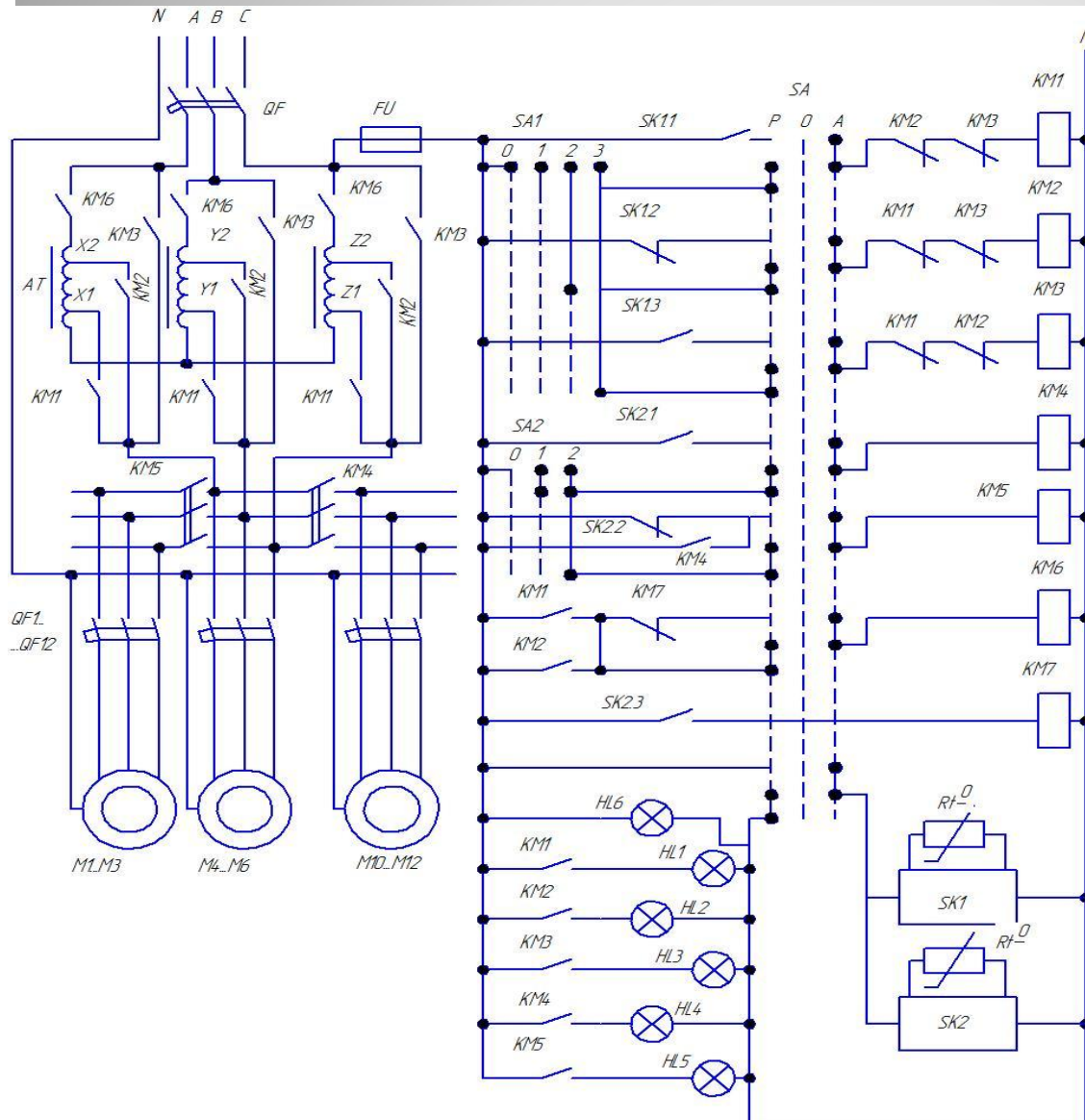


№ на плане	Наименование	Площадь, м ²
1	КПП	30
2	Мастерская	288
3	Отапливаемый гараж	346
4	Стоянка сельхозтехники	316
5	АБК	256
6	КПП	30
7	Диспетчерская	30
8	Котельная	18
9	Пилорама	240
10	Склад	280
11	Свинарник	1536

Для тепловых сетей принята наземная прокладка на отдельно стоящих опорах высотой 0,5 метра. Вводы в здания выполнены надземными. Под дорожным полотном трубы проложены в гильзах из стальных труб диаметром 250.



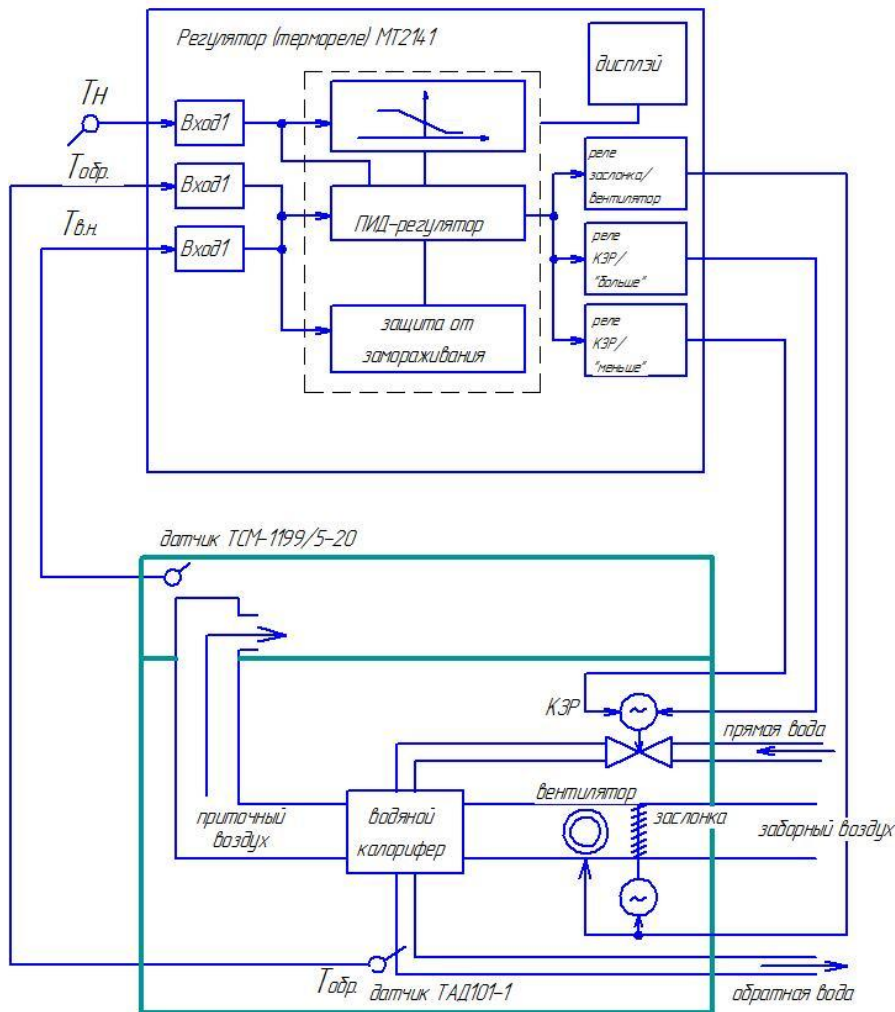
6 Схема управления вытяжной вентиляцией



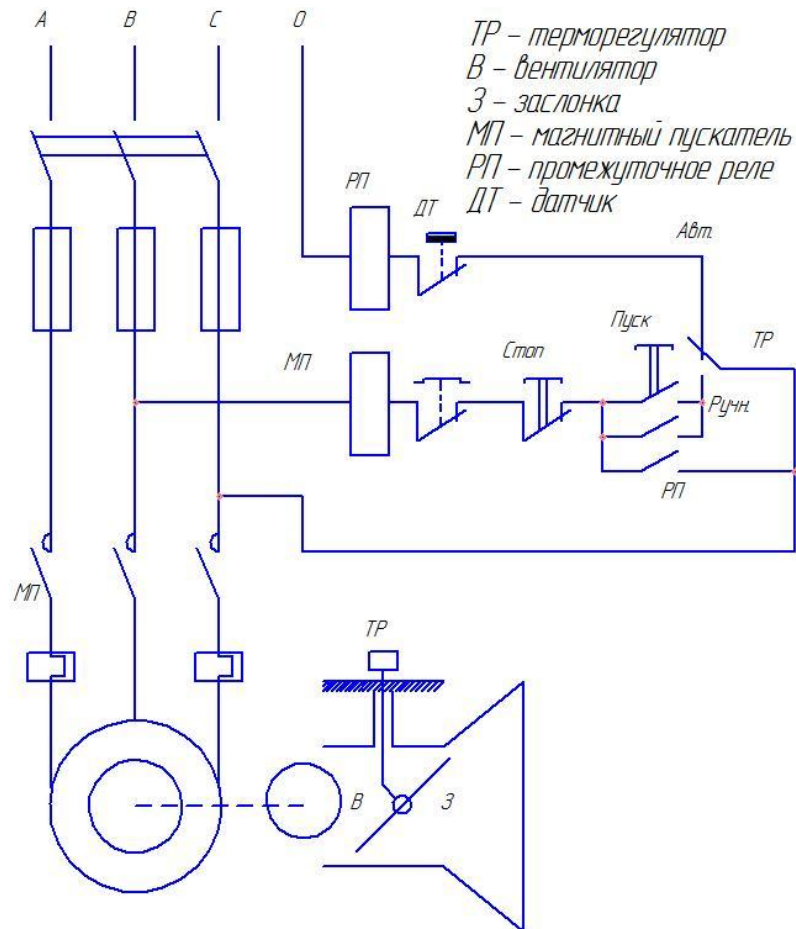
- КМ1-КМ7 Магнитный пускатель ПМЛ 120002
- HL1-HL6 Лампочка КIARO 24N
- SK1-SK2 Терморегулятор ПТРЗ-04
- M1-M10 Электродвигатель Д80А4П
- SA1-SA2 Переключатель УП5802
- QF1-QF10 Автоматический выключатель АП50-3МТ
- FU Предохранитель ПРС-6П
- AT Автотрансформатор АТ-10
- RT⁰ Терморезисторы ММТ-15
- X1-Y1-Z1 Отпайки СР-1515
- X2-Y2-Z2 Отпайки СР-1515

7 Схема управления приточной вентиляцией

Функциональная схема управления системы воздушного отопления



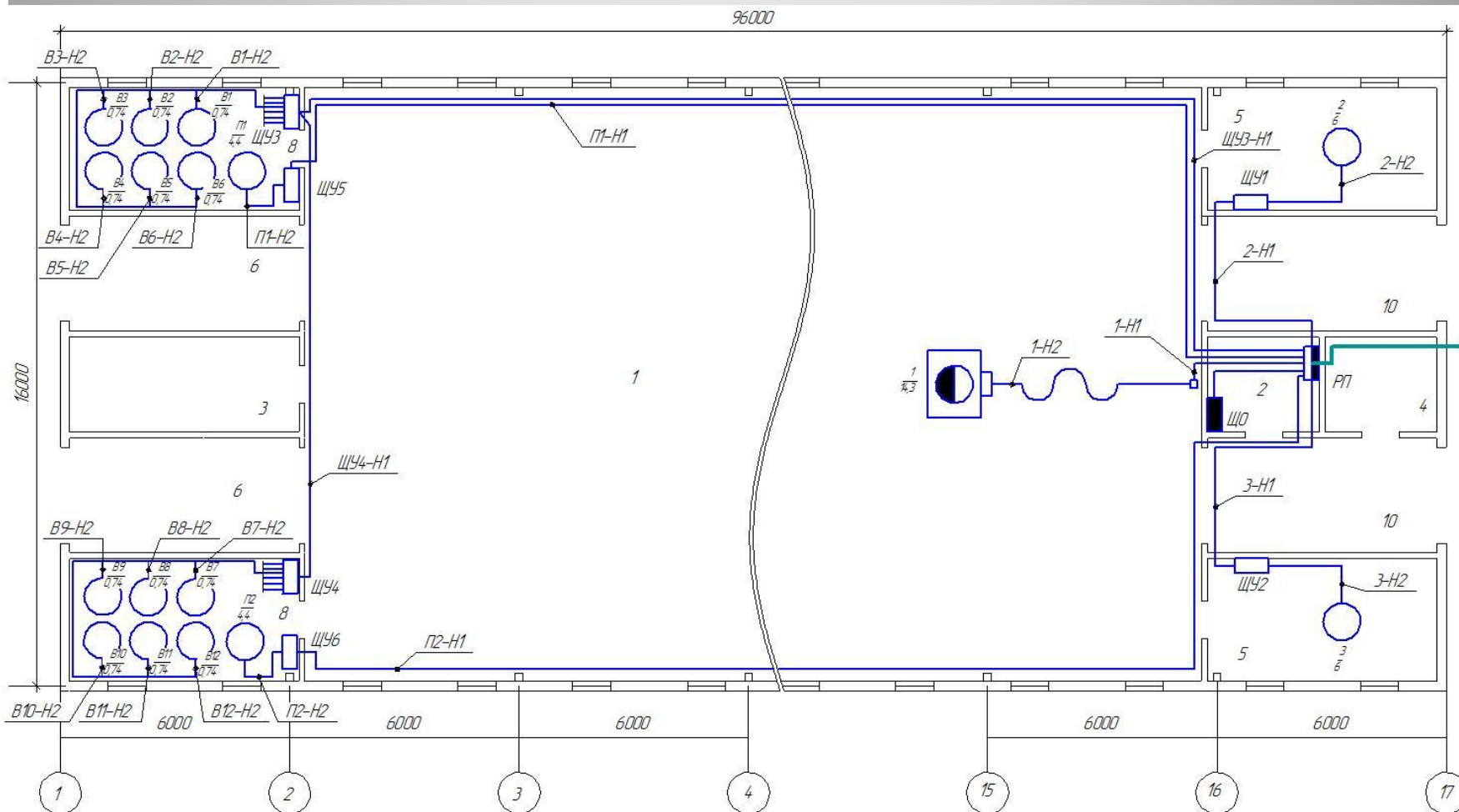
Электрическая схема управления вентилятором



8 Основные электроприемники в свиномнике



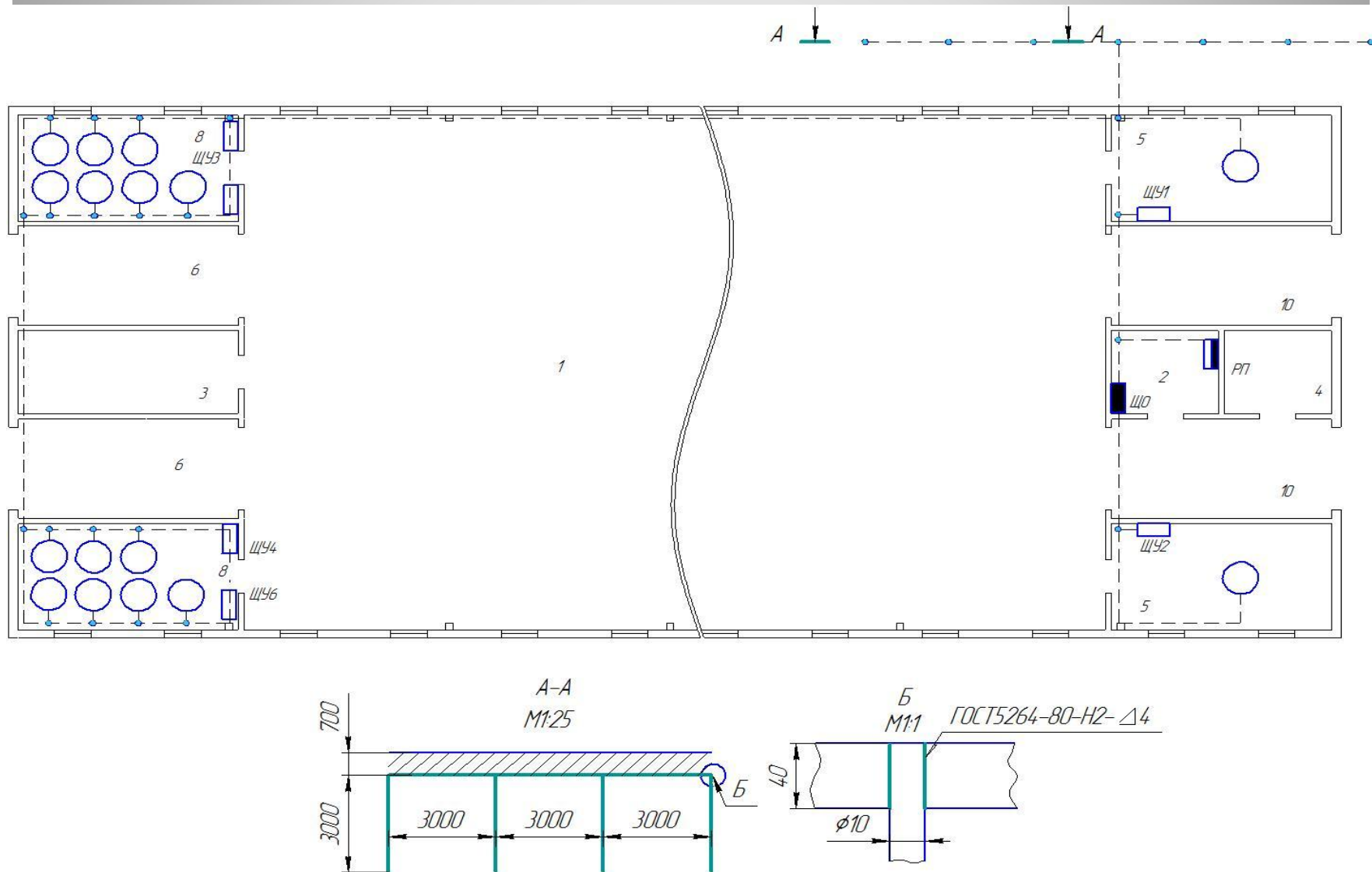
9 План свинарника с электрическими сетями



- | | |
|--|-------------------------|
| 1 – помещение для откорма свиней; | 6 – тамбур; |
| 2 – электрощитовая; | 7 – коридор; |
| 3 – помещение для взвешивания; | 8 – венткамера; |
| 4 – инвентарная; | 9 – тамбур; |
| 5 – помещение для привода транспортеров; | 10 – лестничная клетка. |

11 Показатели экономической эффективности

<i>Показатель</i>	<i>Вариант</i>	
	<i>базовый</i>	<i>проектный</i>
<i>Капитальные вложения, руб.</i>	-	1323500
<i>Эксплуатационные затраты, руб.</i>	944348	580495
<i>Приведенные затраты, руб.</i>	944348	779020
<i>Годовой экономический эффект, руб.</i>	-	165328
<i>Срок окупаемости капитальных вложений, год</i>	-	3,6
<i>Коэффициент эффективности</i>	-	0,28



**СПАСИБО ЗА
ВНИМАНИЕ**