

ТОПЛИВО

I. Твердое

Дрова
Торф
Бурый уголь
Каменный
уголь
Антрацит
Сланцы

Производные 

полукокс ≈ 500
 $^{\circ}\text{C}$
кокс ≈ 1000 $^{\circ}\text{C}$
брикеты

ТОПЛИВО

II. Жидкое

Нефть



	$t_{\text{кип}}$
бензин	40...200 ⁰ C
лигроин	- // -
керосин	- // -
соляр.масло	- // -
мазут	> 350 ⁰ C

III. Газ

Природный газ

1. Состав топлива

Твердое и жидкое

C – углерод

H – водород

O – кислород

S = S_K + S_O – сера

N – азот

A – зола

L – «летучие»

W – влага

C^p – рабочая масса

C^c – сухая % по
массе

C^г – горючая

$$C^p = C^g \cdot \frac{100 - (A^p + W^p)}{100}$$

$$C^p = C^c \cdot \frac{100 - W^p}{100}$$

$$C^g = C^p \cdot \frac{100}{100 - (A^p + W^p)}$$

ВИДЫ ГАЗООБРАЗНОГО ТОПЛИВА

Вид газообразного топлива	Состав, %								ρ , кг/м ³	$Q_{н\ p}$, МДж/м ³
	CH ₄	C ₂ H ₆	C ₃ H ₈	C ₄ H ₁₀	C ₅ H ₁₂	N ₂	CO ₂	H ₂ S		
Природный газ	82-99	0,5-8,0	0,1-4,0	0,1-2,3	0-6,8	0,7-3,8	0-0,6	-	0,7-0,9	33 - 38
Попутный газ	38-76	13 -23	5,5-10,7	0,9-2,7	0,2-2,2	13,5-23	0,2-0,8	0,5	0,97-1,2	40 -47
	H ₂	CO	CH ₄	C _n H _m	CO ₂	N ₂	O ₂	ρ , кг/м ³	$Q_{н\ p}$, МДж/м ³	
Коксовый газ	57,0	6,0	14,0	3,0	3,0	7,0	-	0,342	17,6	
Сланцевый газ	24,7	10	16,2	5	16,4	26,8	0,7	1,04	13,4	
Генераторный газ	13,0	27,6	0,6	-	6,0	53,2	0,2	1.14	5,15	
Доменный газ	3,0	3,0	-	-	8,0	58,0	-	1,28	4,1	

УСЛОВНОЕ ТОПЛИВО

$$[Q_{\text{H}}^{\text{p}}]_{\text{усл.}} = 7000 \text{ ккал/кг} \approx 29,31 \text{ МДж/кг}$$

$$K_n = \frac{Q_{\text{H}}^{\text{p}}}{[Q_{\text{H}}^{\text{p}}]_{\text{усл.}}}$$

2. ТЕПЛОТА СГОРАНИЯ

$$Q_{\text{В}}^{\text{конд}} - \text{«высшая»} = (Q_{\text{окисл}} + Q_{\text{H}_2\text{O}})$$

$$Q_{\text{Н}}^{\text{р}} - \text{«низшая»} = Q_{\text{окисл}}$$

$$Q_{\text{б}} - \text{«в бомбе»} = (Q_{\text{окисл}} + Q_{\text{конд}}^{\text{H}_2\text{O}} + Q_{\text{раств}}^{\text{SO}_2 : \text{NO}})$$

ТЕПЛОТА СГОРАНИЯ

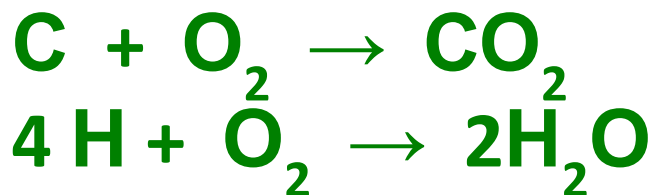
$$Q_H^p = 339C^p + 1030 H^p - 109(O^p - S^p) - 25 W^p$$

кДж/кг т

$$Q_H^p = 358 CH_4 + 638 C_2H_6 + 913 C_3H_8 + 1169 C_4H_{10} + 1461C_5H_{12} + 126CO + 108H_2 \text{ кДж/м}^3 \text{ т}$$

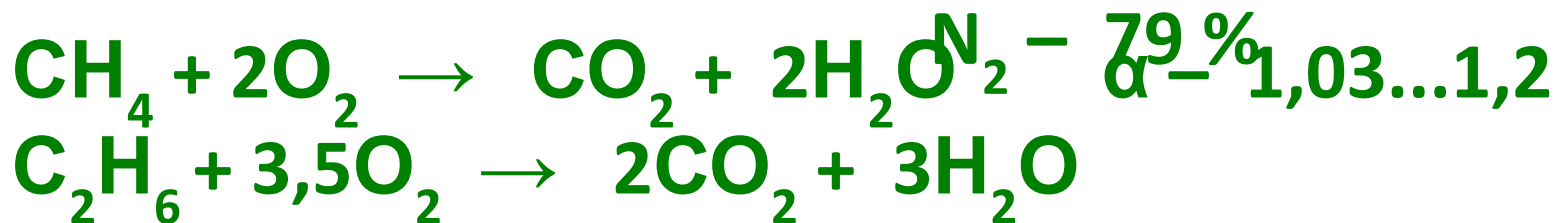
- | | | |
|--|-------------|---------|
| • Газ $Q_H^p = 33...38$ МДж/м ³
17МДж/кг | Бурый уголь | 10 – |
| • Мазут $Q_H^p = 37...43$ МДж/кг
МДж/кг | Каменный | 20 - 27 |
| • Уголь $Q_H^p = 10...35$ МДж/кг
МДж/кг | Антрацит | 30 - 35 |
| • Бензин $Q_H^p = 44,3$ МДж/кг
МДж/кг | Сланцы | 6 - 10 |

3. РАСЧЕТ ГОРЕНИЯ ТОПЛИВА



$O_2 - 21$
%

ВОЗДУХ



$N_2 - 79\%$
 $\alpha - 1,03...1,2$

$$L^0_B, \quad L^D_B = L^0_B \cdot \alpha$$

$$L_{п.г.} = L_{CO_2} + L_{H_2O} + L_{SO_2} + L_{N_2} + L^{изб.}_{O_2}$$

Теоретический расход воздуха на горение топлива

- твердого и жидкого, м³/кг

$$L_B^0 = 0,0889 C^p + 0,265 H^p - 0,0333(O^p - S^p)$$

- газообразного, м³/ м³

$$L_B^0 = 0,0476 (2C_4H_{10} + 3,5C_2H_6 + 5C_3H_8 + 6,5C_4H_{10} + 8C_5H_{12} + 0,5H_2 + 0,5CO)$$

Действительный расход воздуха

$$L_B^D = L_B^0 \alpha,$$

где α - коэффициент избытка воздуха

Выход продуктов сгорания

Продукты сгорания	Выход продуктов сгорания при сжигании топлива	
	Твердого и жидкого топлива, м ³ на 1 кг топлива	Газообразного, м ³ на 1 м ³ топлива
Углекислый газ	$L_{CO_2} = 0,0187 C^p$	$L_{CO_2} = 0,01(CO_2 + CH_4 + 2C_2H_6 + 3C_3H_8 + 4C_4H_{10} + 5C_5H_{12} + CO)$
Водяной пар	$L_{H_2O} = 0,112 H^p + 0,0124 W^p$	$L_{H_2O} = 0,01(2CH_4 + 3C_2H_6 + 4C_3H_8 + 5C_4H_{10} + 6C_5H_{12} + H_2)$
Сернистый газ	$L_{SO_2} = 0,007 S^p$	--
Азот	$LN_2 = 0,79 L_B^0 \alpha + 0,008 N^p$	$LN_2 = 0,79 L_B^0 \alpha + 0,01 N_2$
Кислород	$LO_2 = 0,21(\alpha - 1) L_B^0$	$LO_2 = 0,21(\alpha - 1) L_B^0$

4. ТЕМПЕРАТУРА ВОСПЛАМЕНЕНИЯ

min t° возгорания на воздухе без
огня

Дрова	250...300 °С	Мазут	300...400 °С
Торф	- // -	Газ	550...800 °С
Бурый уголь	350...450 °С	CH ₄	650...790 °С
Каменный уголь	400...500 °С	C ₂ H ₂	335...550 °С
Антрацит	700...800 °С		

5. ТЕМПЕРАТУРА ВСПЫШКИ

min t° воспламенения в присутствии огня
мазут 80...200 °С

6. ВЯЗКОСТЬ

М 20, 40, 60, 80, 100 при t = 50 °С

7. ОГНЕУПОРНОСТЬ ЗОЛЫ

8. ВЛАЖНОСТЬ

9. ПОГОДОСТОЙКОСТЬ

Склонность к воспламенению



10. ЖАРОПРОИЗВОДИТЕЛЬНОСТЬ

(величина справочная)

**Максимальная температура при
сжигании**

на воздухе при $\alpha = 1,0$

$$r = \frac{Q_{\text{н}}}{L_{\text{п.г.}} \cdot C_{\text{п.г.}}}$$

$r_{\text{с}} - 2240 \text{ }^{\circ}\text{C}$

$r_{\text{маз}} - 2100-2200 \text{ }^{\circ}\text{C}$

$r_{\text{H}_2} - 2240 \text{ }^{\circ}\text{C}$

$r_{\text{газ}} - 2000-2040 \text{ }^{\circ}\text{C}$

$r_{\text{CO}} - 2378 \text{ }^{\circ}\text{C}$

$r_{\text{C}_2\text{H}_2} - 2620 \text{ }^{\circ}\text{C}$

$r_{\text{кам.уголь}} - 2190 \text{ }^{\circ}\text{C}$

11. ТЕМПЕРАТУРА ГОРЕНИЯ

$$Q_H^p + Q_T^{\phi} + Q_V^{\text{гор}} = Q_{\text{п.г.}} + Q_{\text{дисс}} + Q_{\text{пот}}$$

11.1.

Калориметрическая

$$t_k = \frac{Q_H^p + Q_T^{\phi} + Q_V^{\text{гор}}}{L_{\text{п.г.}} \cdot C_{\text{п.г.}}}$$

11.2.

Теоретическая

$$t_T = \frac{Q_H^p + Q_T^{\phi} + Q_B - Q_{\text{дисс}}}{L_{\text{п.г.}} \cdot C_{\text{п.г.}}}$$

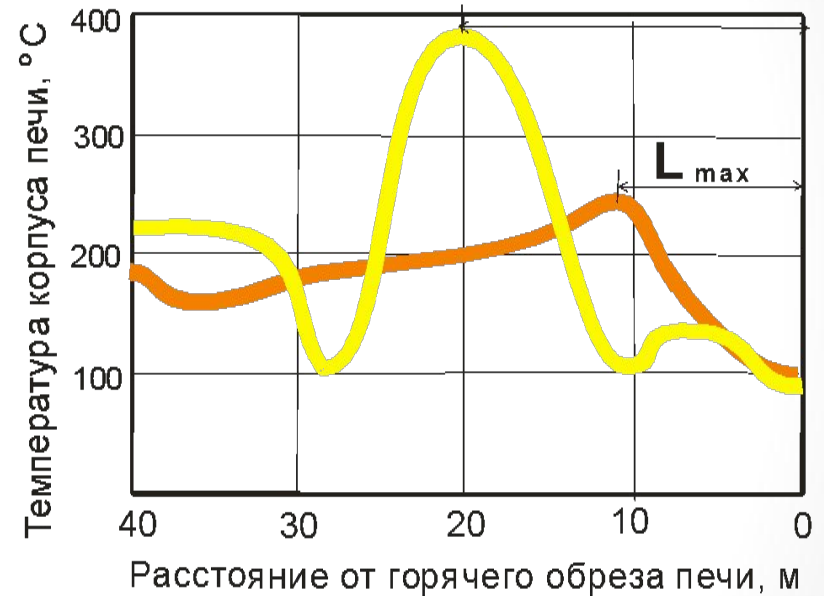
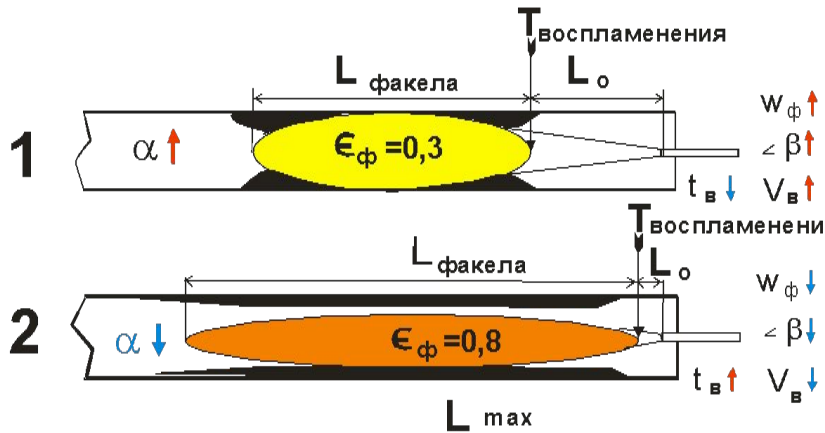
11.3. Действительная (практическая)

$$t_D = \frac{Q_H^p + Q_T^{\phi} + Q_B - Q_{\text{дисс}} - Q_{\text{о.с.}}}{L_{\text{п.г.}} \cdot C_{\text{п.г.}}}$$

$$t_D = \eta \cdot t_K \quad \eta = 0,6 \dots 0,9$$

РЕГУЛИРОВАНИЕ ФАКЕЛА

$$Q_{\text{л}} = 5,67 \epsilon_M \left[\epsilon_{\text{ф}} \left(\frac{T_{\text{ф}}}{100} \right)^4 - a_{\text{г}} \left(\frac{T_{\text{М}}}{100} \right)^4 \right] F$$



Скорость горения определяется:

1. скоростью химического взаимодействия (окисления)

$$K=A \cdot e^{-E/RT}$$

Скорость горения при $T > 1000$ °С уже не лимитируется кинетическим фактором.

2. В факельном пространстве скорость молекулярной диффузии настолько велика, что этот фактор можно не учитывать.

Скорость молекулярной диффузии определяется уравнением

$$D=D_0 (T/T_0)^2$$

3. При высоких температурах скорость горения определяется макродиффузией, т.е. скоростью подвода окислителя к топливу и интенсивностью их смешения, и определяется критерием Пекле

$$P_e = P_r R_e = 0.7 R_e$$

Критерий Рейнольдса

$$R_e = (w \cdot d) / \nu$$

где: d - *опред. диаметр (Д печи);*

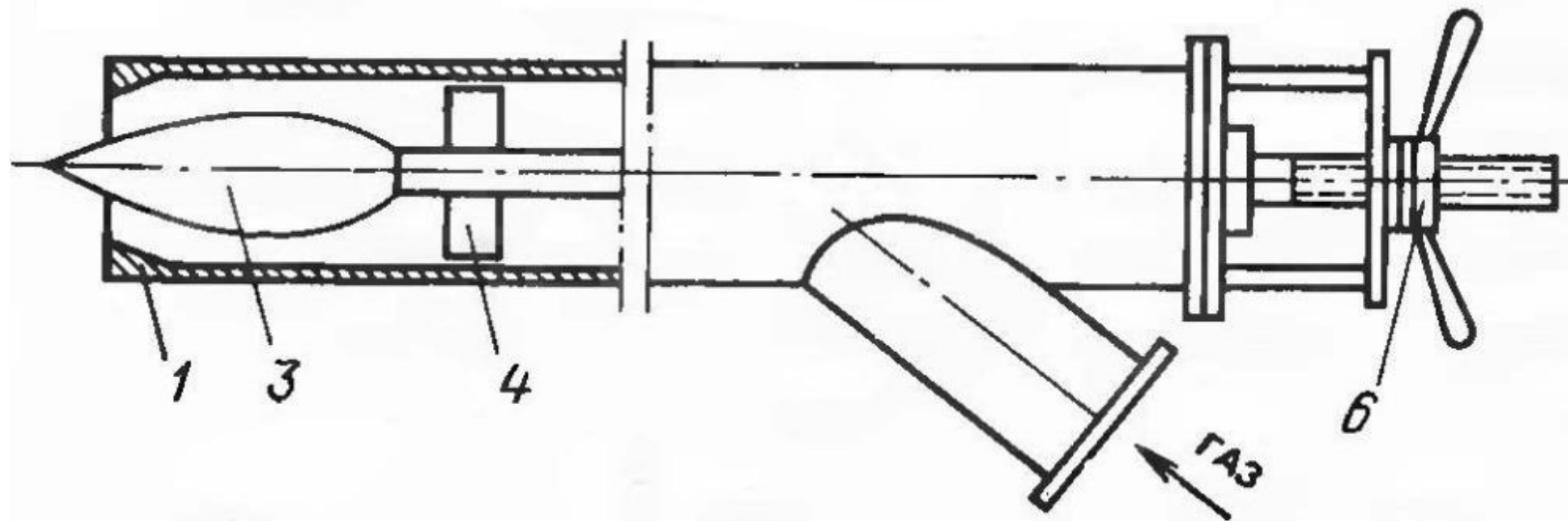
w - *скорость газового потока;*

ν - *кинематическая вязкость газов.*

С повышением скорости вылета газа из горелки интенсивность смешения и горения возрастает, с повышением температуры вторичного воздуха скорость смешения и горения - замедляется - поскольку значительно возрастает вязкость

ДИФФУЗИОННЫЕ ГАЗОВЫЕ ГОРЕЛКИ

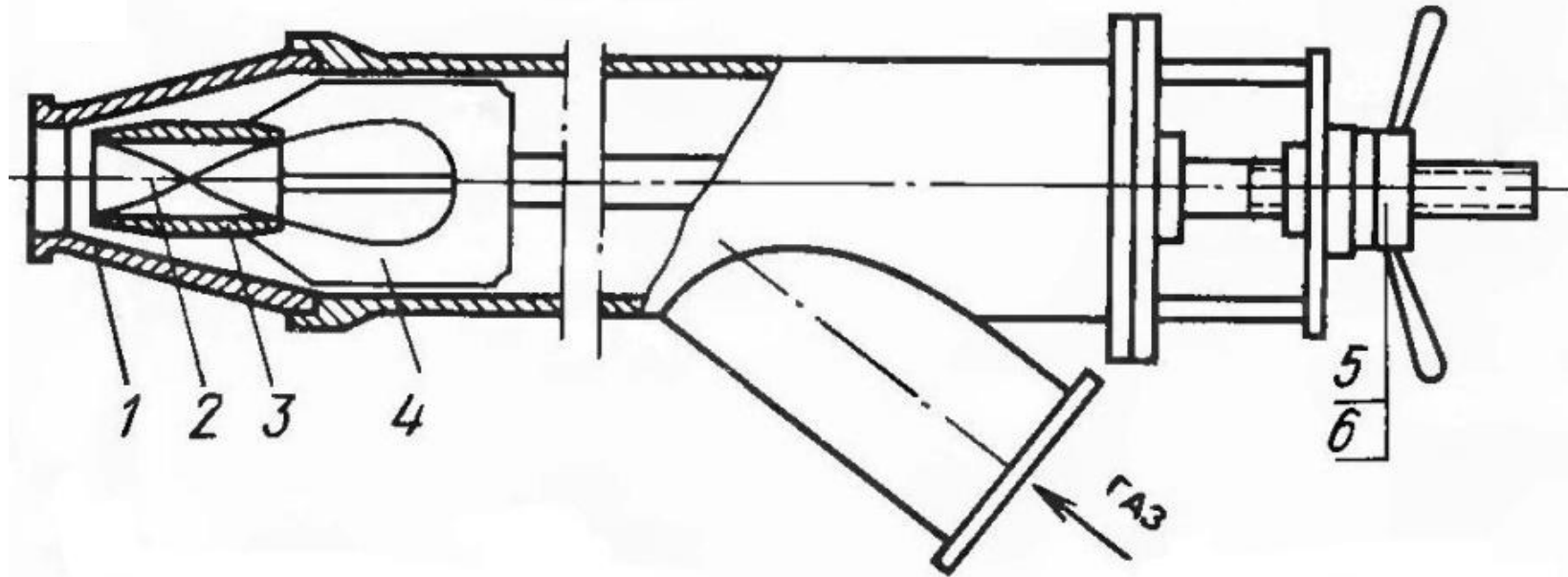
ГОРЕЛКА ЮЖГИПРОЦЕМЕНТА



- 1 – сопло; 2 – завихритель; 3 – дроссель; 4 –
направляющие;
5 – перемещение завихригеля; 6 – перемещение
дросселя

ДИФФУЗИОННЫЕ ГАЗОВЫЕ ГОРЕЛКИ

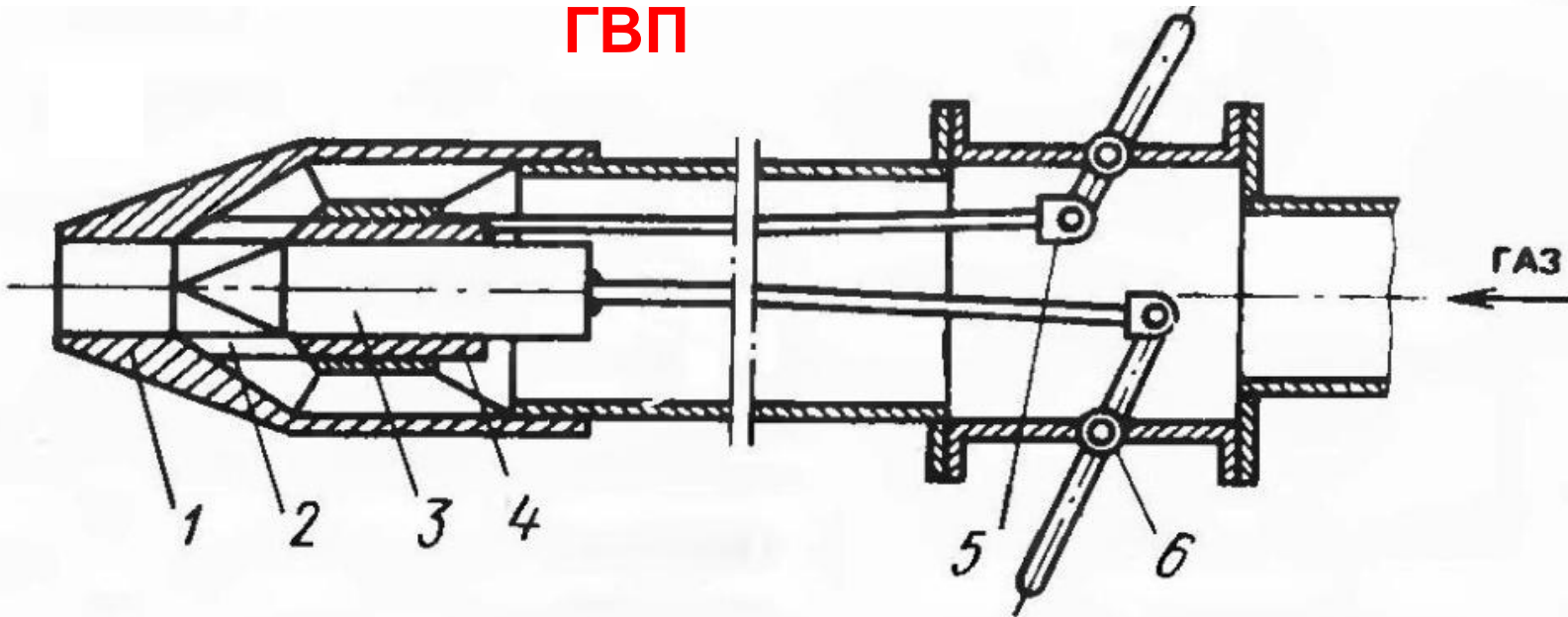
ГОРЕЛКА
ГРЦ



1 – сопло; 2 – завихритель; 3 – дроссель;
4 – направляющие; 5 – перемещение завихригеля;
6 – перемещение дросселя

ДИФФУЗИОННЫЕ ГАЗОВЫЕ ГОРЕЛКИ

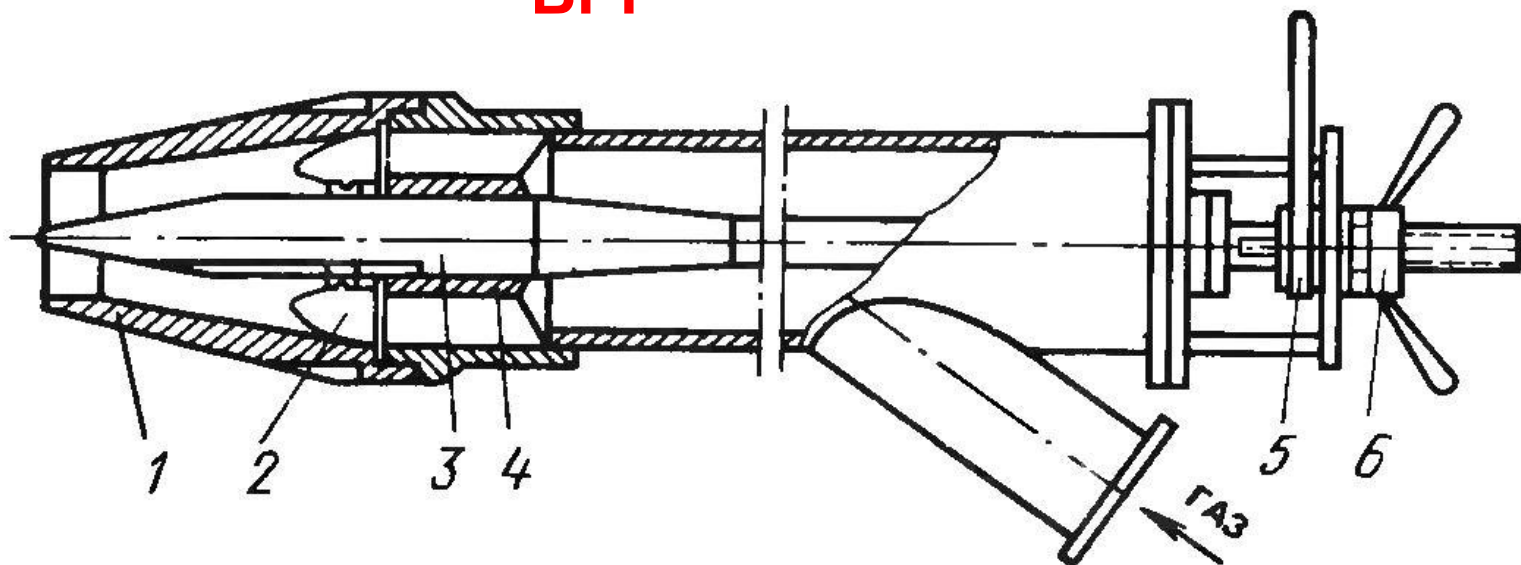
ГОРЕЛКА ГВП



- 1 – сопло; 2 – завихритель;
3 – дроссель; 4 – направляющие; 5 – перемещение
завихригеля; 6 – перемещение дросселя

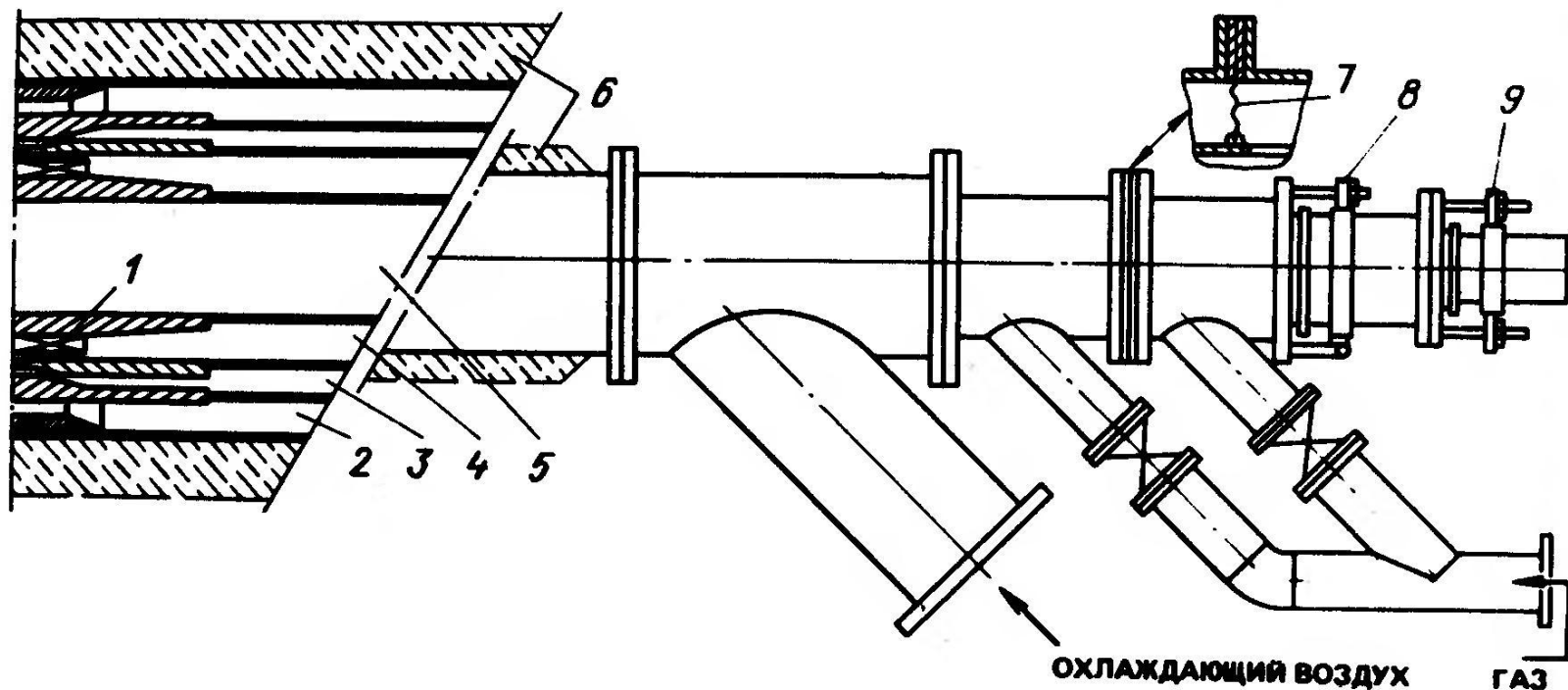
ДИФФУЗИОННЫЕ ГАЗОВЫЕ ГОРЕЛКИ

ГОРЕЛКА ВРГ



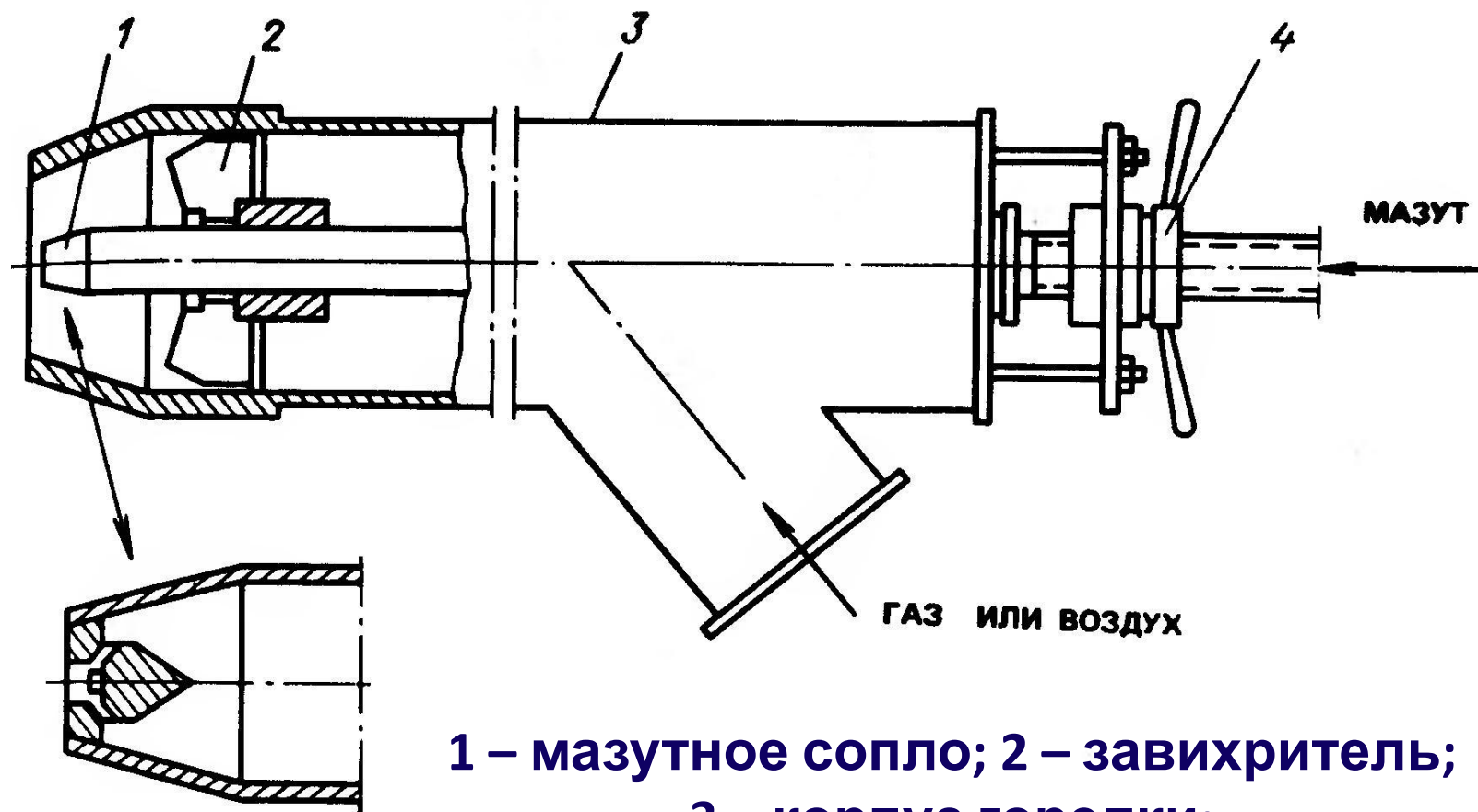
1 – сопло; 2 – завихритель;
3 – дроссель; 4 – направляющие; 5 –
перемещение завихрителя; 6 – перемещение
дросселя

ГАЗОВАЯ ГОРЕЛКА ФИРМЫ Pillard



1 – завихритель; 2 – канал ввода мазутной форсунки; 3 – канал завихряемого потока газа; 4 – канал аксиального истечения газа; 5 – канал охлаждающего воздуха; 6 – жаростойкая изоляция; 7 – мембрана; 8 – узел регулирования щели аксиального канала; 9 – узел регулирования положения завихрителя

ГАЗОМАЗУТНАЯ ВИХРЕВАЯ ГОРЕЛКА



- 1 – мазутное сопло; 2 – завихритель;
3 – корпус горелки;
4 – узел управления завихрителя

ОПРЕДЕЛЕНИЕ РАСХОДА ТЕПЛА НА ОБЖИГ КЛИНКЕРА ПО СОСТАВУ ОТХОДЯЩИХ ГАЗОВ

Важнейшей информацией о процессе горения топлива является состав сухих отходящих газов, по данным которого можно:

- судить о полноте сгорания топлива;**
- определять подсосы воздуха по запечному тракту;**
- оценивать степень подготовки материала в наиболее энергоемкой части печи (зона декарбонизации), снижение и увеличение слоя материала на подходе к зоне спекания;**
- рассчитывать расход тепла на обжиг цементного клинкера.**

ОПРЕДЕЛЕНИЕ РАСХОДА ТЕПЛА НА ОБЖИГ КЛИНКЕРА ПО СОСТАВУ ОТХОДЯЩИХ ГАЗОВ

Для расчета необходимы следующие
данные:

состав используемого

топлива;

CO_2^{max} – процентное содержание CO_2 в сухих
продуктах горения при полном сжигании топлива с
коэффициентом избытка воздуха $\alpha = 1$;

r – теплота сгорания топлива, приходящаяся на 1 м^3
сухих продуктов горения, рассчитываемая в
теоретически необходимом количестве воздуха;
состав сухих отходящих газов, кг у.т./м³ спг;

ОПРЕДЕЛЕНИЕ РАСХОДА ТЕПЛА НА ОБЖИГ КЛИНКЕРА ПО СОСТАВУ ОТХОДЯЩИХ ГАЗОВ

Для расчета необходимы следующие
данные:

CO_2^o – процентное содержание CO_2 в сухих отходящих газах, пересчитанное для условий, когда коэффициент избытка равен 1;

состав сырьевой смеси;

$V_{CO_2}^c$ – количество углекислоты, выделяющейся из сырьевой смеси при декарбонизации, приходящейся на 1 кл клинкера.

Ход выполнения работы

1. Значения величин CO_2^{max} и p нужно рассчитывать по формулам:

$$CO_2^{max} = \frac{L_{CO_2}}{L_{снз}} \cdot 100, \%$$

$$P = \frac{Q_H^p}{L_{снз} \cdot Q_{y.m.}} = \frac{Q_H^p}{(L_{CO_2} + L_{SO_2} + L_{N_2}) \cdot Q_{y.m.}}$$

или получить из справочной литературы.

2. Величина $V_{CO_2}^c$ определяется по формуле:

$$V_{CO_2}^{c'} = V_{CO_2}^c + \frac{G_{пл}^{\delta}}{\rho_{CO_2}} \cdot \left(\frac{100 - \text{ппп}^п}{100 - \text{ппп}^c} - 1 \right)$$

где ппп^c – потери при прокаливании сырьевой смеси, %,

$\text{ппп}^п$ – потери при прокаливании пыли электрофильтров, %,

$G_{пл}^{\delta}$ - безвозвратный пылеунос, кг/кг кл,

ρ_{CO_2} - плотность углекислого газа, 1,977 кг/м³.

При возврате пыли электрофильтров в печь безвозвратный унос пыли составляет обычно не более 1% и тогда

$$V_{CO_2}^{c'} = V_{CO_2}^c$$

3. Расчет содержания углекислого газа в сухих отходящих газах CO_2^0 необходимо произвести по формуле

$$CO_2^0 = CO_2 \cdot K_w \cdot \frac{1}{1 - 0.0476 \cdot O_2 \cdot K_w}$$

где CO_2 и O_2 – содержание CO_2 и O_2 в отходящих газах по данным газового анализа, %;

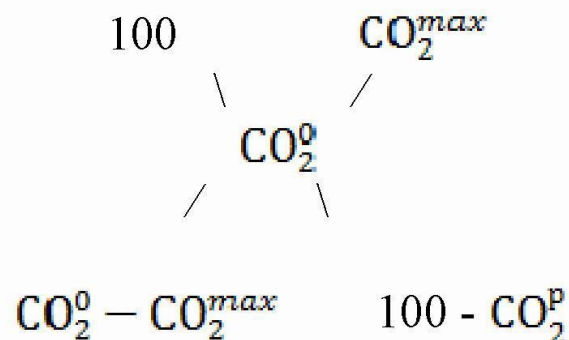
K_w – поправка на влажность, зависящая от температуры, при которой проводится анализ

$$K_w = 1.006 + 4 \cdot 10^{-4} \cdot t + 5 \cdot 10^{-6} \cdot t^{2,5}$$

4. Нахождение объема продуктов горения топлива $V_{спг}^T$, м³/кг кл.

Определение сухих продуктов горения топлива сводится к решению задачи смешения топочных и технологических газов.

Для их определения используется метод креста.



Объем сухих продуктов горения $V_{\text{спг}}^T$, выделяющихся при сжигании топлива в расчете на 1кг клинкера определяется по формуле

$$V_{\text{спг}}^T = \frac{V_{\text{CO}_2}^c \cdot (100 - \text{CO}_2^o)}{(\text{CO}_2^o - \text{CO}_2^{\text{max}})}$$

5. Удельный расход условного топлива на 1т клинкера

$$X_T = p \cdot V_{\text{спг}}^T \cdot 1000$$