

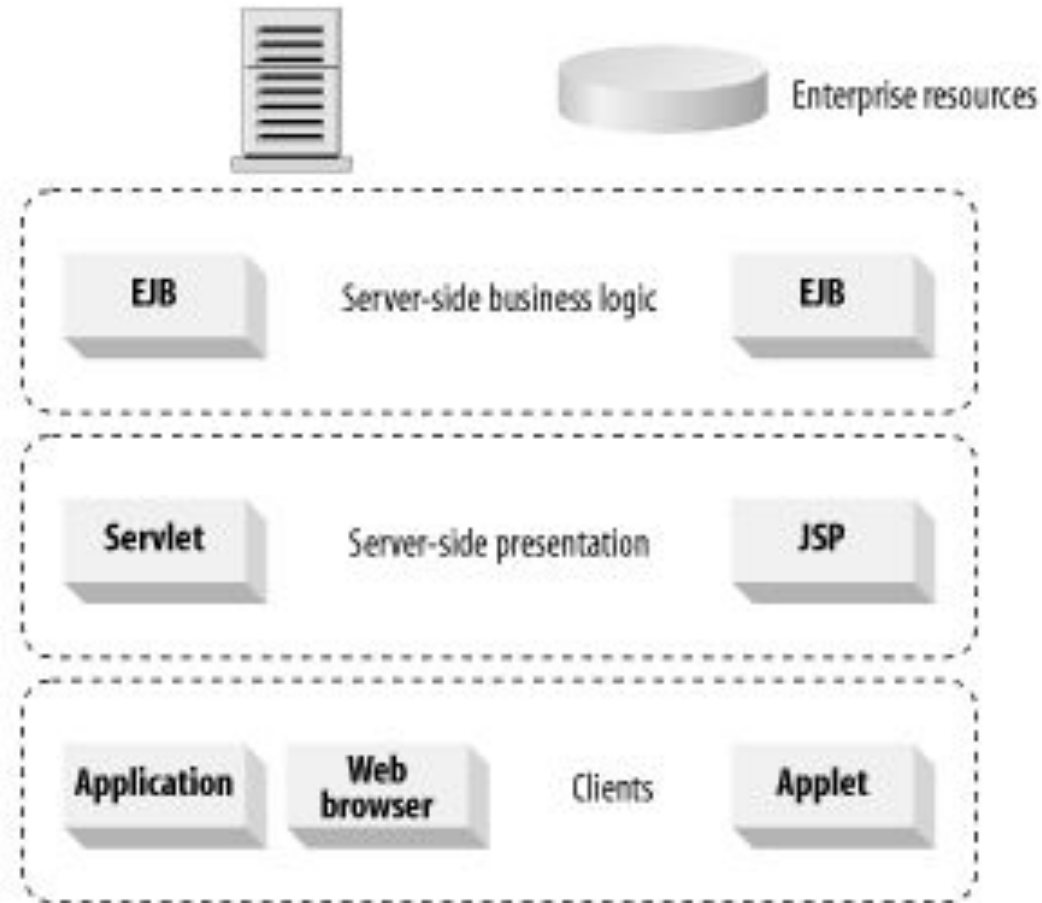


Delivering Excellence in Software Engineering

## J2EE шаблоны



# J2EE модель

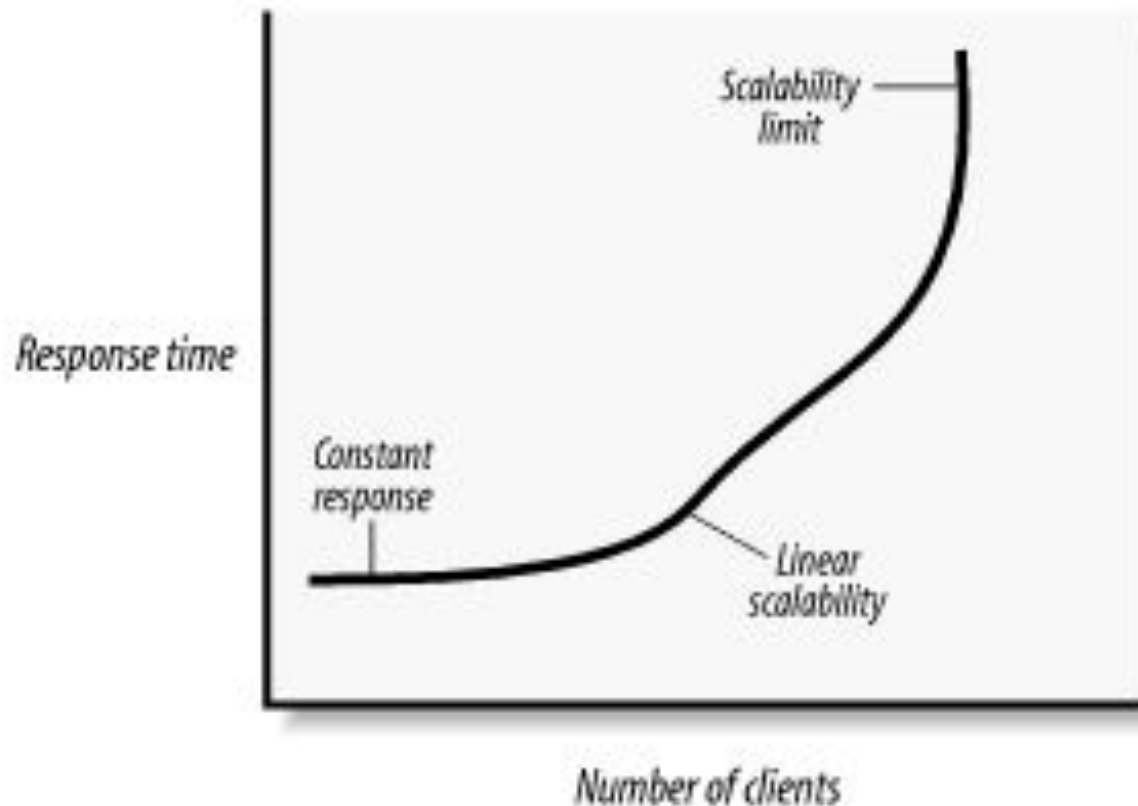


- Расширяемость (Extensibility)
- Масштабируемость (Scalability)
- Надежность (Reliability)
- Своевременность (Timeliness)

- Требования к программному продукту изменяются.
- Один из главных вопросов - как легче произвести изменения.
- Зависимости в приложении растут с ростом приложения.
- Приложение труднее изменить чем больше в нем зависимостей.
- Использование интерфейсов служит уменьшению зависимостей.

# Теники для увелечения расширяемости

- Уменьшение зависимости компонентов в системе.
- Объединение общей функциональности в одном классе.
- Reusing – вынесение повторяющейся функциональности в отдельные методы.



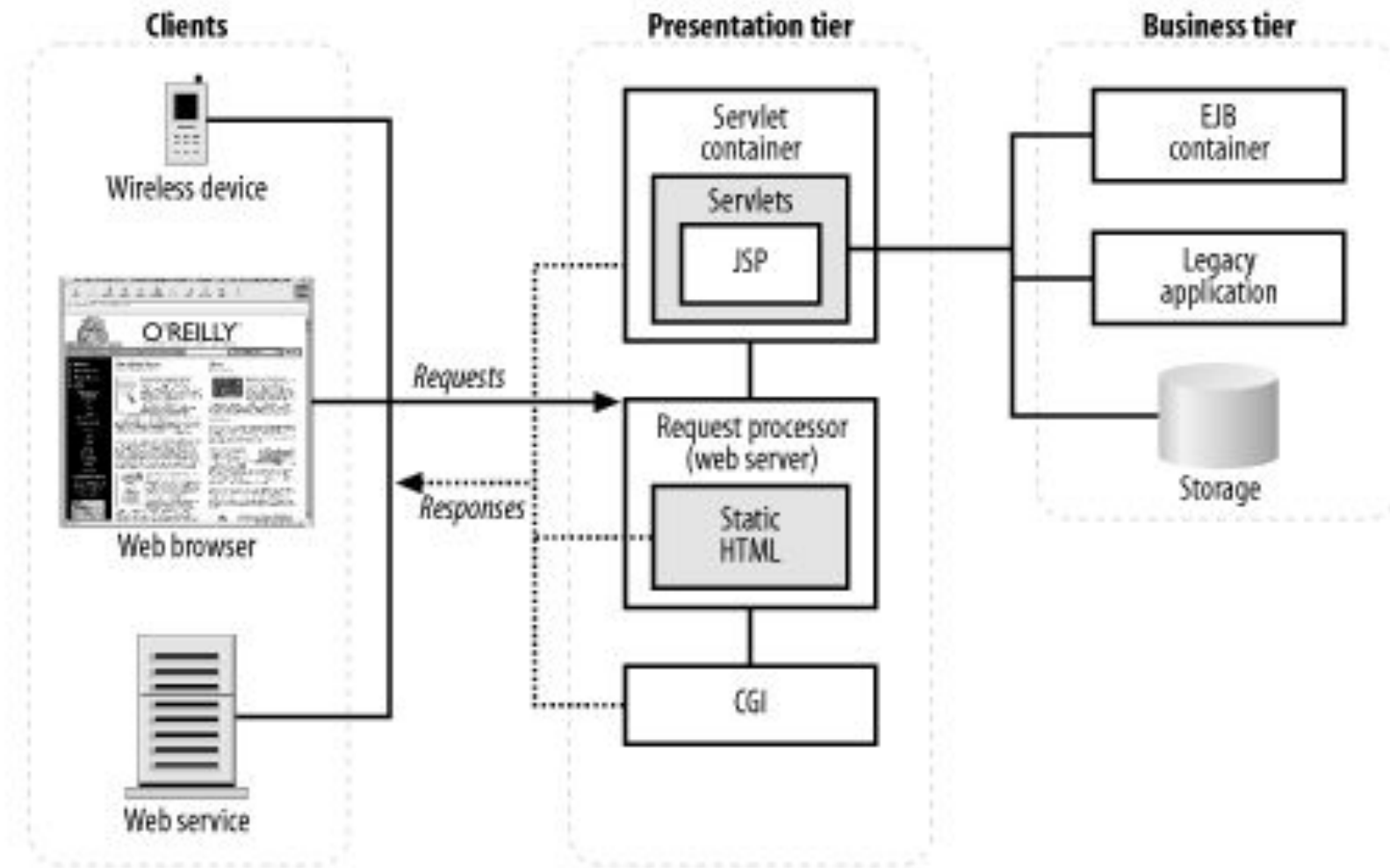
**Основная проблема масштабируемости – интеграция между слоями приложения.**

- Одни и те же действия должны вызывать одни и те же результаты.
- Результаты работы приложения должны быть предсказуемы.
- Любой пользователь должен получать одинаковое поведение приложения.

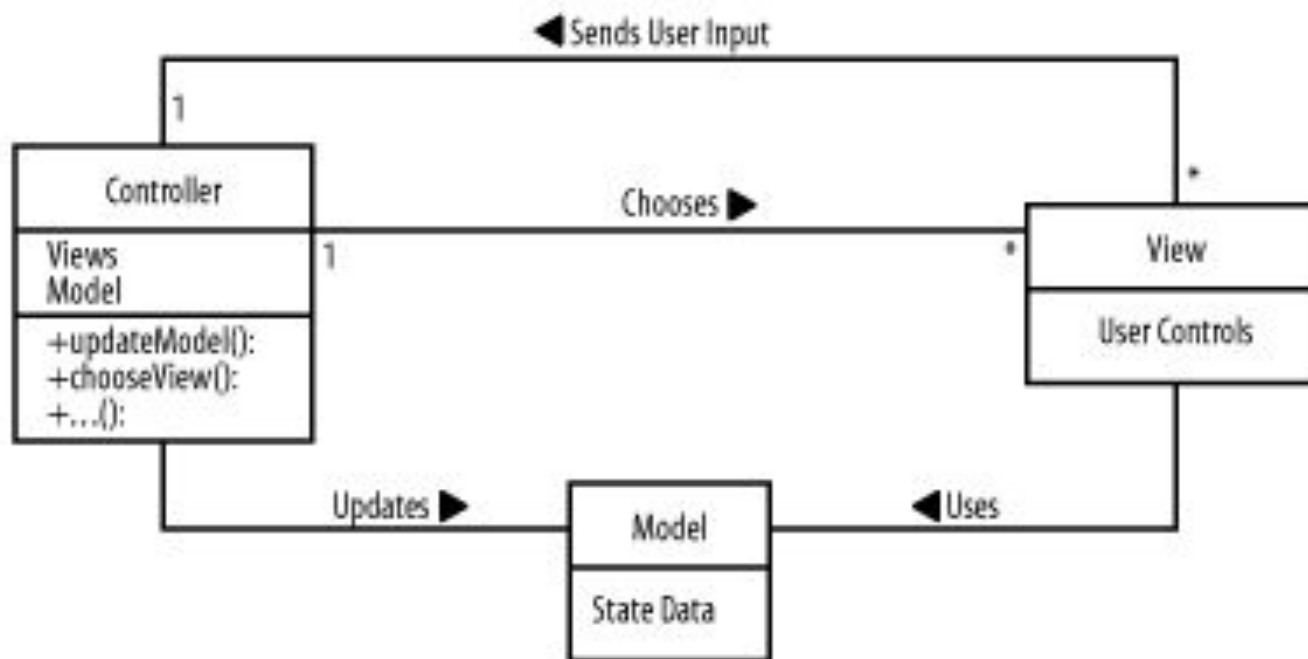
- Вовремя выполненное приложение.
- Использование сложных шаблонов удлиняет разработку приложения.
- Использование generic (настраиваемых) шаблонов может служить решению многих проблем и сокращению времени разработки продукта.



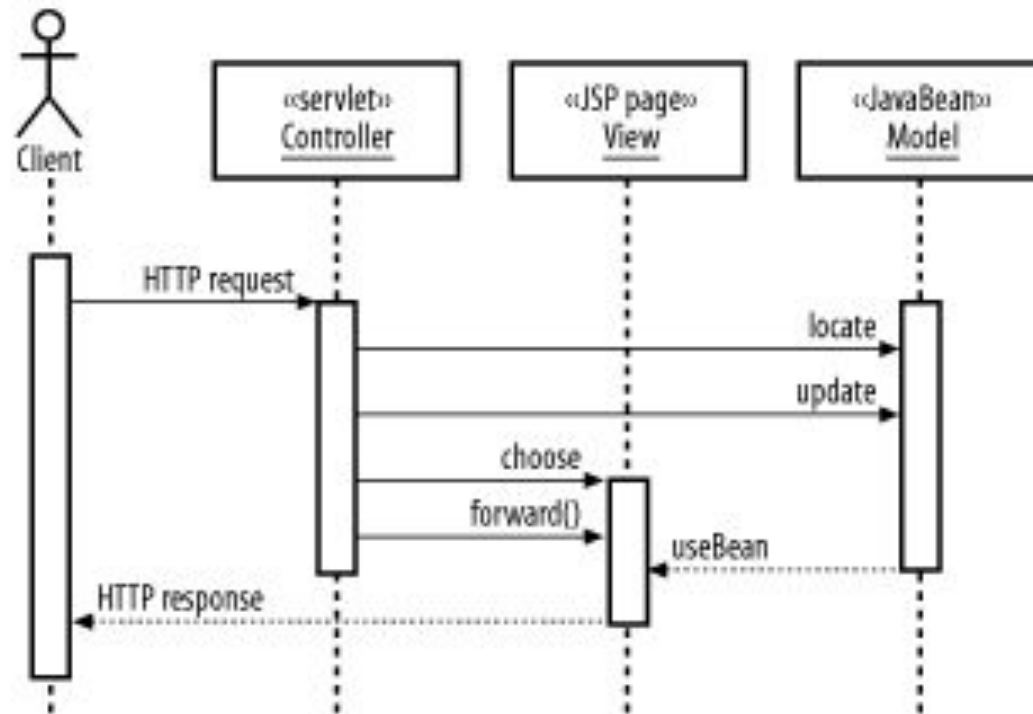
# Уровень представления



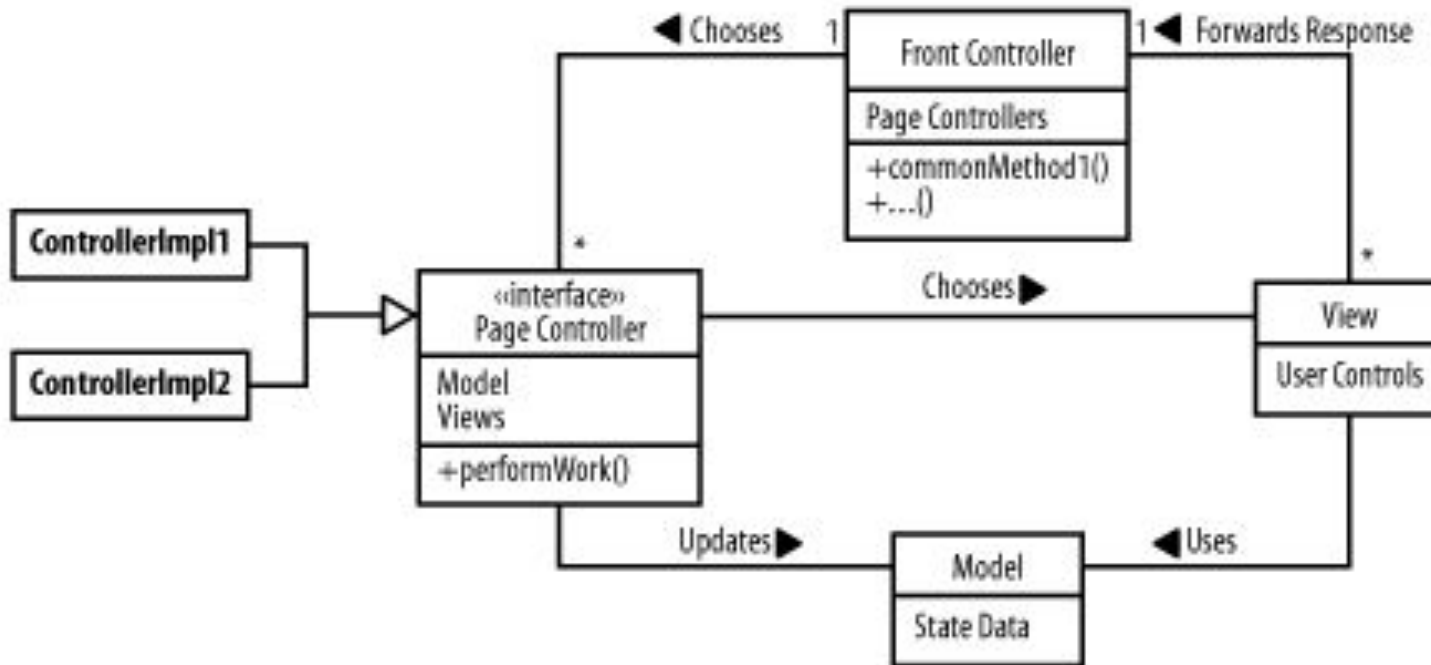
# MVC шаблон



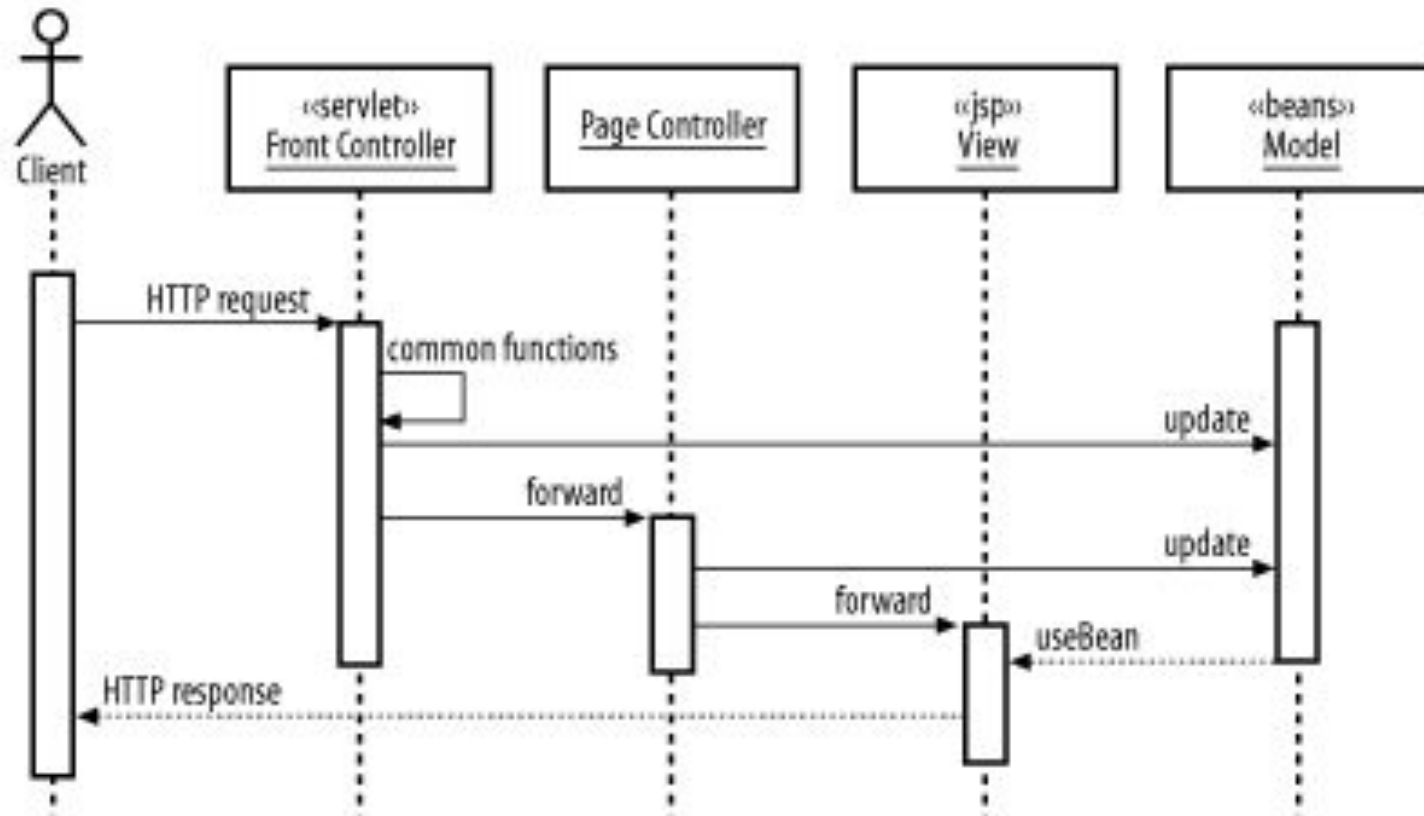
# Работа MVC в J2EE



# Front Controller Pattern



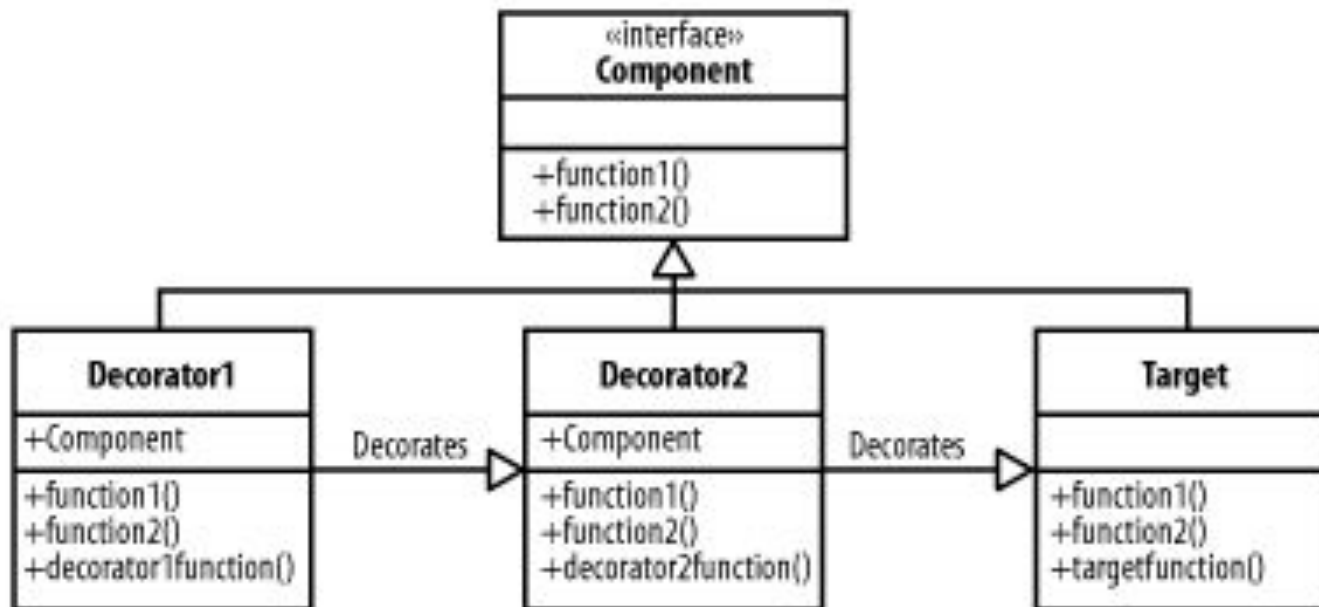
# Работа Front controller



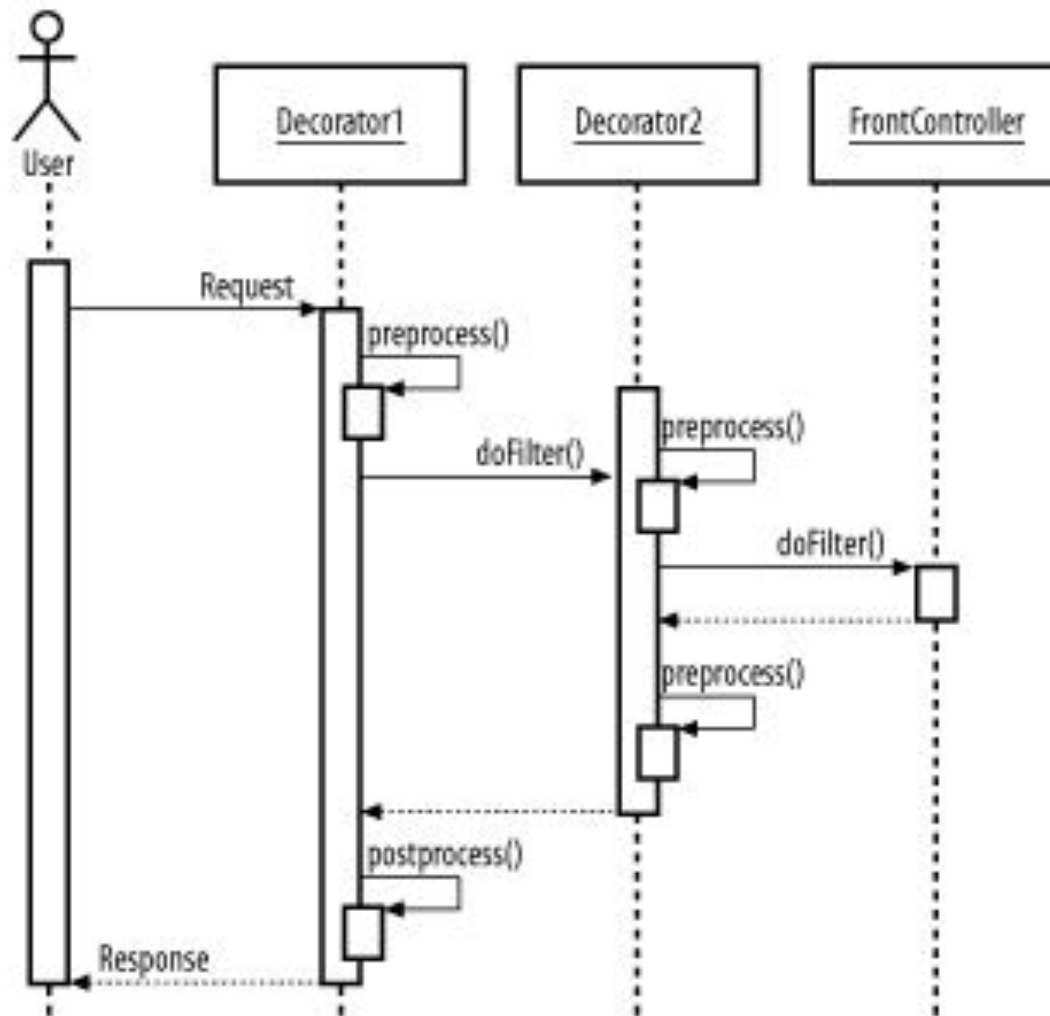
# Front controller Deployment

```
<?xml version="1.0" encoding="UTF-8"?>
<!DOCTYPE web-app PUBLIC "-//Sun Microsystems, Inc.//DTD Web Application 2.3//EN"
"http://java.sun.com/dtd/web-app_2_3.dtd">
<web-app>
  ...
  <servlet>
    <servlet-name>FrontController</servlet-name>
    <servlet-class>FrontController</servlet-class>
  </servlet>
  <servlet-mapping>
    <servlet-name>FrontController</servlet-name>
    <url-pattern>/pages/*</url-pattern>
  </servlet-mapping>
  ...
</web-app>
```

# Шаблон Decorator



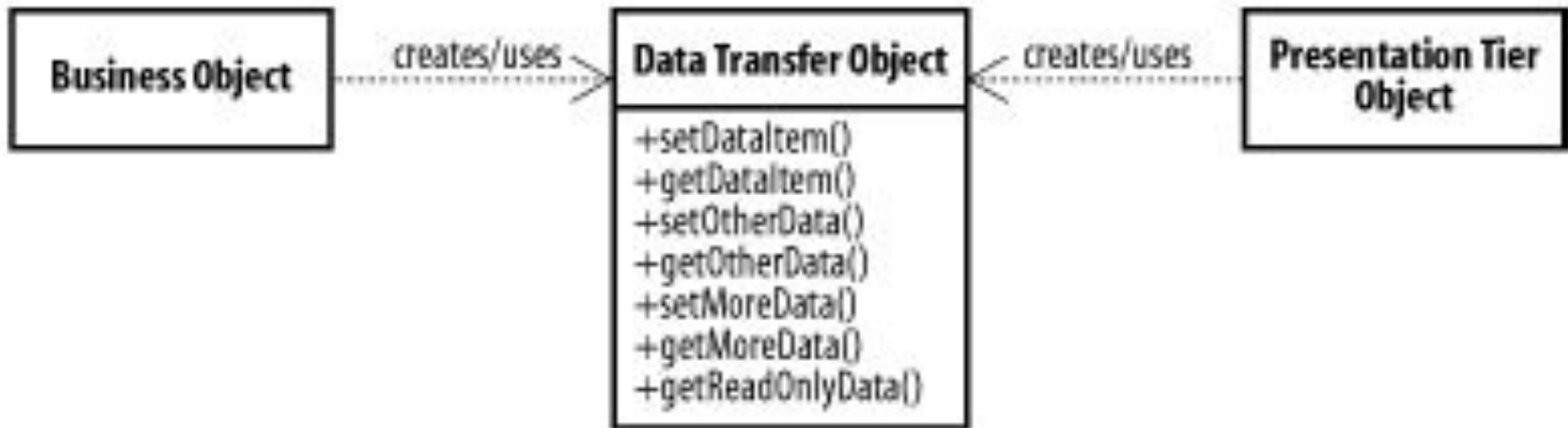
# Использование decorating filter



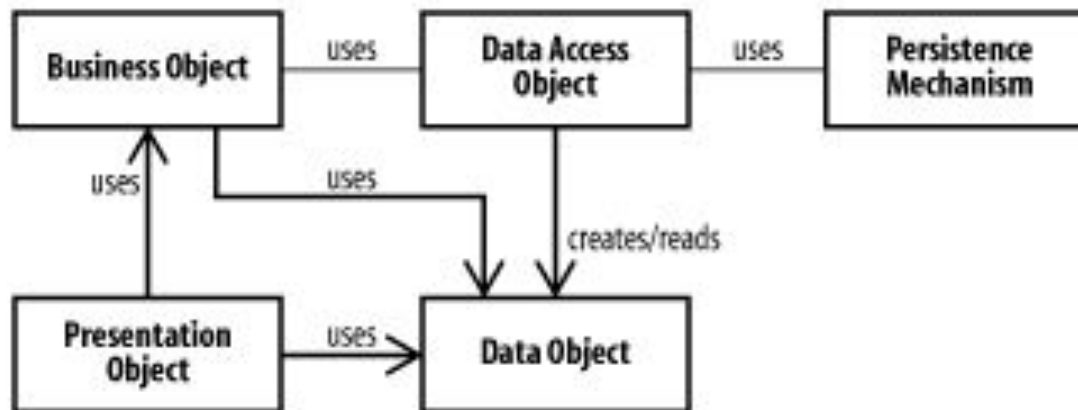


- Domain модель
- Бизнес логика

# Шаблон Data Transfer Object (DTO)



# Шаблон Data Access Object (DAO)



# Шаблон Business delegate



# Антипатерны в J2EE и их причины

- Отсутствие опыта
- Нечитабельный код
- Cut and Paste разработка

# Архитектурные антипатерны

- Уменьшение уровней приложения.
- Коллекции.
- Кэширование.

# Антипатерны уровня представления

- Волшебный сервлет.
- Составной JSP.
- Перегруженная сессия.